

École d'ingénierie

Examen en Statique

Durée (2 h : 00 mn)

Filière : T.C.

Prof. : A.Ramadane, Ph.D.

12-06-2017



**Université Internationale
de Casablanca**

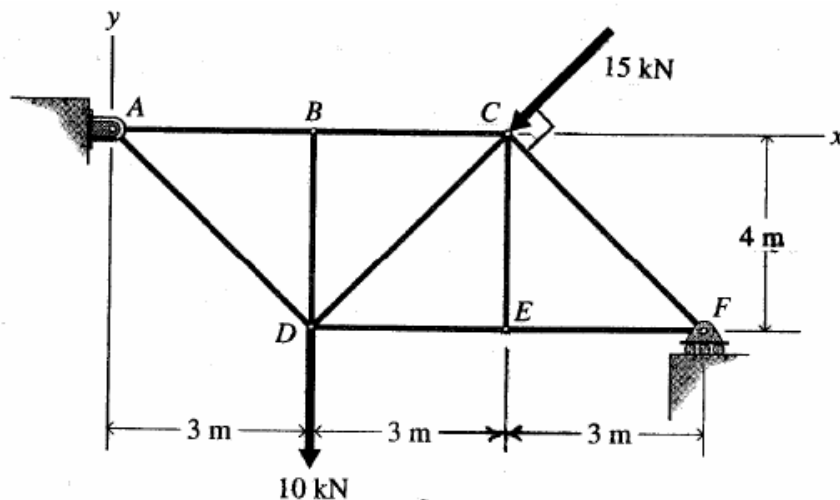
LAUREATE INTERNATIONAL UNIVERSITIES

Exercice1 (5 points)

Un treillis simple est soumis à l'action de deux charges orientées et disposées comme dans la figure ci-après. L'appui en A est un pivot alors que celui en F est un appui simple.

Déterminer les **efforts internes** dans les membrures BC , CD , CE et EF du treillis. Présenter ces résultats dans un diagramme final montrant la grandeur et le vrai sens de chaque effort calculé.

Présenter la solution suivant la MRP du cours en fournissant la stratégie de résolution, l'exécution de cette stratégie accompagnée de tous les diagrammes appropriés, ainsi que la validation des résultats obtenus.



**Université Internationale
de Casablanca**

LAUREATE INTERNATIONAL UNIVERSITIES

Exercice 2 (5 points)

On considère le corps rigide soumis à l'action de deux forces de 500 N et de 600 N comme le montre la figure ci-dessous.

Déterminer :

- (a) les composantes du moment résultant qu'exercent les deux forces par rapport au point O.
- (b) la grandeur (magnitude) et les angles directeurs de ce moment.

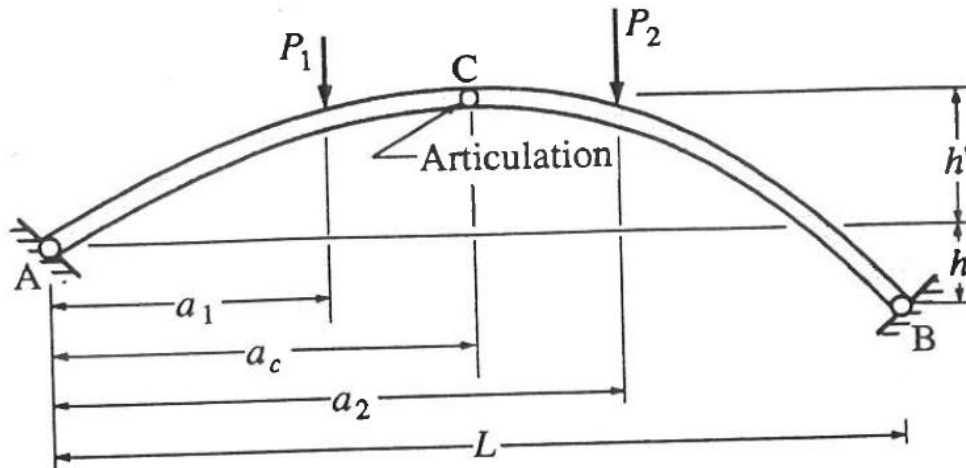
Présenter la solution à l'aide de la MRP, en fournissant : (1) la stratégie et (2) la résolution ; (3) l'illustration des résultats.



**Université Internationale
de Casablanca**

LAUREATE INTERNATIONAL UNIVERSITIES

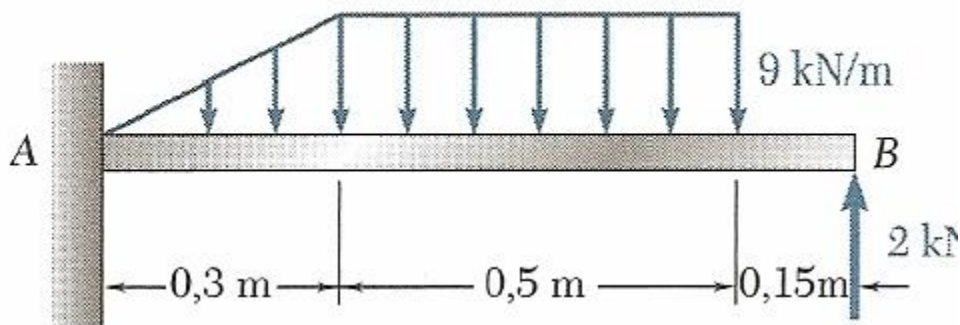
Exercice 3 (5 points)



a) Calculer les réactions en A et B

Exercice 4 (5 points)

Calculer les réactions aux appuis de la poutre :



**Université Internationale
de Casablanca**

LAUREATE INTERNATIONAL UNIVERSITIES