

**CAN 16F877**

Mme Lachkar

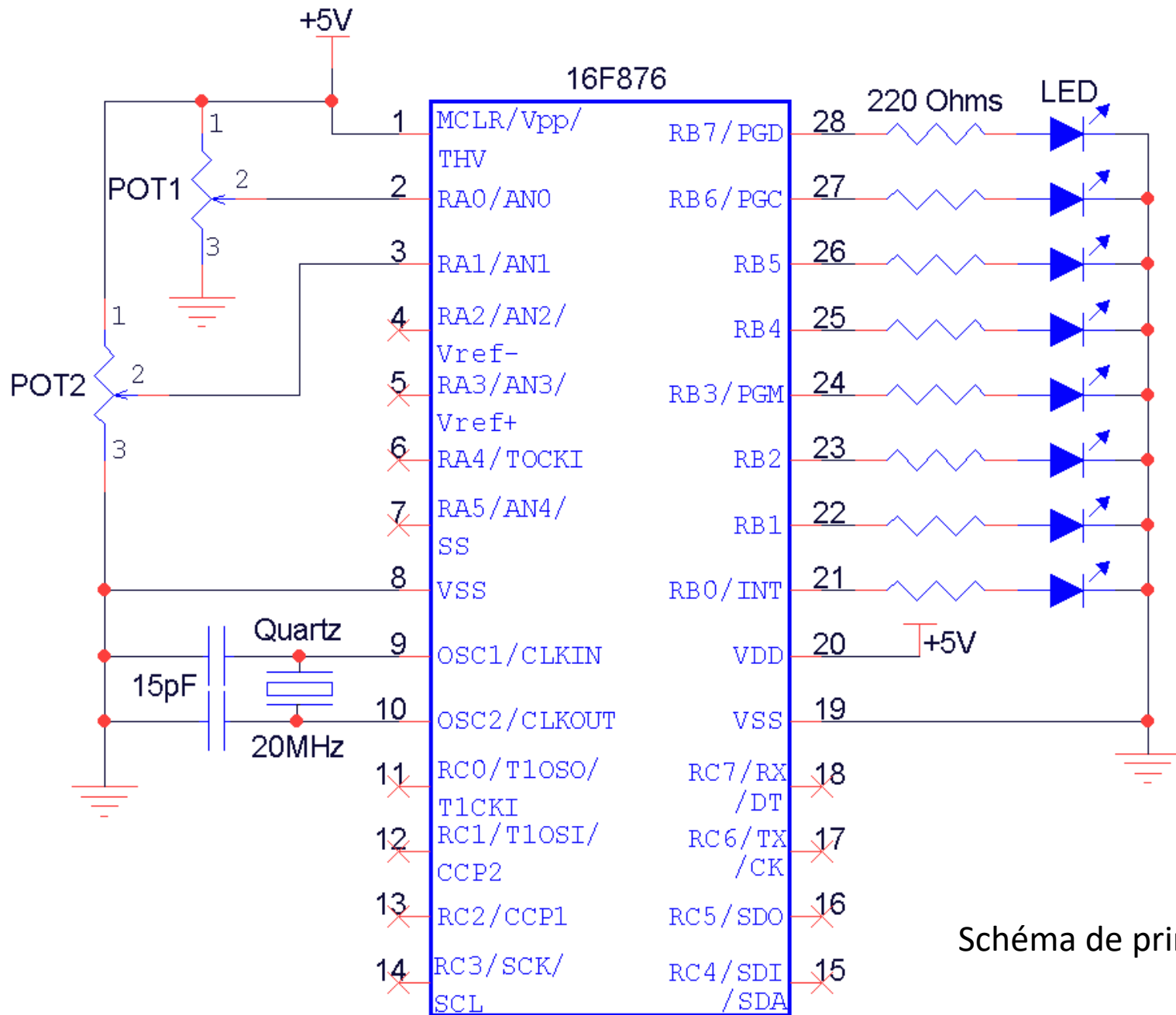


Schéma de principe

