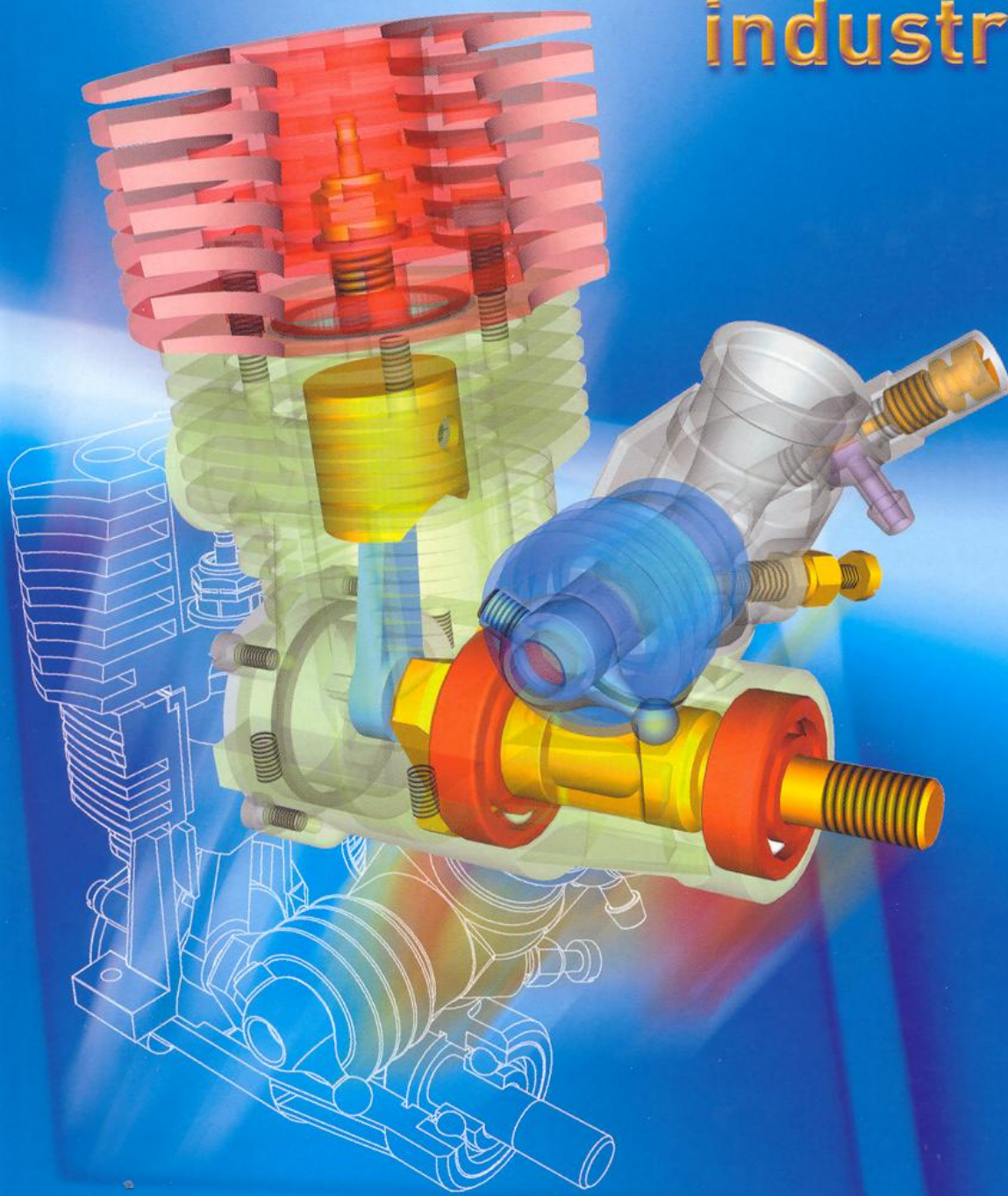


Pour maîtriser la communication technique

Chevalier

Guide du dessinateur industriel



H HACHETTE
Technique

GB

Pour maîtriser la communication technique

Chevalier

Guide du dessinateur industriel

André Chevalier

Inspecteur pédagogique
Expert à l'association française de normalisation (AFNOR)
et à l'union de normalisation de la mécanique (U.N.M.)
Président de la commission des dessins techniques à l'AFNOR

À l'usage de l'enseignement des sciences de l'ingénieur
et des technologies industrielles :

- élèves des baccalauréats professionnels
- élèves des classes des sciences de l'ingénieur
et des sciences et technologies industrielles
- étudiants des sections de techniciens supérieurs
- étudiants des instituts universitaires de technologie
- ingénieurs en formation
- auditeurs de la formation continue
- dessinateurs, techniciens et ingénieurs des entreprises

Édition 2004

 HACHETTE
Technique

Avant-propos

« Un bon dessin vaut mieux qu'un long discours ».

Le Guide du dessinateur industriel est le témoin fidèle du développement et de la transformation sophistiquée du monde de la communication technique.

Ce guide est le fruit de constants efforts, de recherches, de mises au point qui en font un ouvrage de référence précis et rigoureux. Toujours actualisé, le Guide du dessinateur industriel s'enrichit à chaque édition nouvelle.

La couleur, la modélisation 3D et davantage de photographies apportent :

- plus de pédagogie,
- plus d'efficacité,
- plus de plaisir.

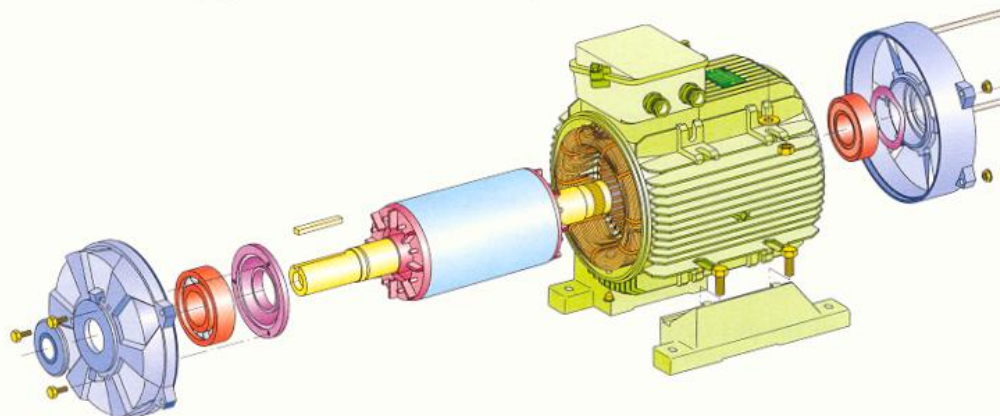
Nous nous sommes efforcés de réaliser un ouvrage digne de ceux auxquels il est destiné. La présentation générale, la mise en page et l'ordonnement des textes, des figures, des tableaux et des couleurs sont une conception originale et la propriété intellectuelle de l'auteur.

Les extraits de normes officielles ou les extraits de catalogues de fabricants ne sauraient, dans la vie professionnelle, remplacer les documents originaux auxquels il convient de se reporter.

Fait pour l'utilisateur et à partir de lui, tel est l'objet du présent ouvrage ; c'est pourquoi les observations des utilisateurs sont toujours appréciées.

Que soient ici remerciés les professeurs, les entreprises industrielles ainsi que Sylvia Chevalier, expert à l'AFNOR, pour leur contribution à l'enrichissement de cet ouvrage.

Nous souhaitons que le Guide du dessinateur industriel, véritable bible de la communication technique, continue d'être un compagnon de travail efficace et agréable.



Par A. CHEVALIER et J. LECRINIER

Dictionnaire de la cotation et du tolérancement, AFNOR Technique.

Maquette : Mosaïque

Composition, schémas techniques, photogravure et colorisation : SG Production – SG Création

Couverture et visuel : SG Création

Dessin de couverture : Micromoteur 3D, Chevalier – Modélisation TopSolid MISSLER SOFTWARE.

© HACHETTE LIVRE 1969, 2003, 43, quai de Grenelle 75905 Paris Cedex 15

www.hachette-education.com

I.S.B.N. 2.01.16.8831.0

■ Tous droits de traduction, de reproduction et d'adaptation réservés pour tous pays.

Le Code de la propriété intellectuelle n'autorisant, aux termes des articles L.122-4 et L.122-5, d'une part, que les « copies ou reproductions strictement réservées à l'usage privé du copiste et non destinées à une utilisation collective », et, d'autre part, que « les analyses et les courtes citations » dans un but d'exemple et d'illustration, « toute représentation ou reproduction intégrale ou partielle, faite sans le consentement de l'auteur ou de ses ayants droit ou ayants cause, est illicite ».

Cette représentation ou reproduction, par quelque procédé que ce soit, sans autorisation de l'éditeur ou du Centre français de l'exploitation du droit de copie (20, rue des Grands-Augustins 75006 Paris), constituerait donc une contrefaçon sanctionnée par les articles 425 et suivants du Code pénal.

Sommaire

Modélisation et représentation		
1	Dessin technique	6
2	Écritures	7
3	Présentation des dessins	9
4	Traits	12
5	Échelles	14
6	Perspectives	15
7	Modélisation 3D	20
8	Représentation orthographique	26
9	Sections et coupes	31
10	Surfaces coupées	36
11	Règles pratiques	37
12	Formes techniques	38
Spécifications fonctionnelles		
13	Graphisme de la cotation	40
14	Spécification géométrique des produits (GPS)	48
15	Système ISO de tolérances	49
16	Inscription des tolérances	54
17	États de surfaces	58
18	Tolérances géométriques	65
19	Modes de tolérancement	72
20	Cotation fonctionnelle	77
21	Cotation des éléments prismatiques et coniques	90
22	Commentaires sur la cotation fonctionnelle	95
23	Calcul des tolérances géométriques	96
Outils de la qualité		
24	Cahier des charges fonctionnel	102
25	Concept relatif à la qualité	104
26	Techniques d'analyses	105
27	Analyse fonctionnelle	107
28	Diagramme FAST	110
29	Analyse fonctionnelle descendante	111
30	Analyse de la valeur	114
Schématisations fonctionnelles		
31	Schémas cinématiques	115
32	Schémas électriques et électroniques	121
33	Schémas pneumatiques et hydrauliques	129
34	Schémas logiques	134
35	Systèmes automatisés – GEMMA	138
36	Systèmes automatisés – GRAFCET	140
37	Organigrammes	149
38	Schémas d'assemblages	153
Assemblage des systèmes		
39	Dilatation – Frettage	154
40	Isostatisme	155
41	Pièces moulées métalliques	158
42	Pièces moulées en plastique	164
43	Pièces de tôles	170
44	Assemblages soudés	172
45	Assemblages rivetés	180
46	Assemblages collés	183
47	Bords de pièces	186
48	Filetages	188
49	Vis de fixation	196
50	Écrous	204
51	Boulons et goujons	211
52	Rondelles d'appui	215
53	Goupilles	217
54	Freinage des vis et des écrous	222
55	Matériaux pour la visserie	228
56	Liaison arbre-moyeu	229
57	Anneaux élastiques	238
58	Cônes, rainures à T, centres	241
59	Accouplements	244
Transmission et automatisation		
60	Moteurs électriques	246
61	Vérins	249
62	Préhension robotique	256
63	Paliers lisses	258
64	Articulations	260
65	Roues libres	262
66	Roulements	264
67	Guidages linéaires	278
68	Vis à billes	282
69	Lubrification des roulements	283
70	Graisseurs et voyants	286
71	Protection des roulements	288
72	Joints d'étanchéité	290
73	Engrenages	297
74	Chaînes de transmission	306
75	Courroies	307
76	Ressorts	311
77	Éléments de manœuvre	314
78	Sécurité	317
Matériaux		
79	Plastiques	318
80	Composites	320
81	Désignation des fontes et aciers	324
82	Désignation des métaux non ferreux	327
83	Traitements de surface	329
84	Formes et dimensions des matériaux	330
Renseignements divers		
85	Conversion dureté-traction	333
86	Système international (S.I.)	334
87	Facteurs de frottement μ	336
88	Couples de serrage	336
89	Masses volumiques	336

Index alphabétique

A	
Accouplements	244
Adhésifs	185
Aciers (désignation)	324
Ajustements	52
Algèbre de Boole	134
Alliages légers (désignation)	327
Alphabet grec	335
Analyse de la valeur	114
Analyse fonctionnelle	107
Analyse fonctionnelle descendante	111
Anneaux élastiques	238
Arbres cannelés	232
Arbres dentelés	235
Arêtes fictives	13
Articulations	260
Assemblages :	
– soudés	172
– rivetés	180
– collés	183
Assurance qualité	G.P.

B	
Bouchons de remplissage	287
Bords de pièces	186
Boules en plastique	206-314
Boulons et goujons	211
Boutons de serrage	206
Bouts d'arbres	229
Butées (roulements)	267

C	
C.A.O.	20
Causes-effet	105
Cahier des charges fonctionnel	102
Calcul des tolérances géométriques	96
Cambrage	170
Cannelures	232
Canons de perçage	G.P.
Cardan (joint)	245
Cartouche	10
Centres d'usinage	243
Cercles de qualité	G.P.
Chaîne fonctionnelle	143
Chaîne de transmission	306
Chambrages	203
Chanfreins, congés	187
Chronogramme	134
Circlips	238
Classes de qualité (visserie)	228
Clavettes	229
Clinchage	182
Coefficients de dilatation	154
Coefficients de frottement	336
Collage	183

D	
D.A.O.	
Découpage	
Défecteurs Z	
Dégagements	
Degrés de liberté	
Degrés de tolérance	
Densités	
Dentelures	
Désignation des fontes et aciers	
Désignation des métaux non ferreux	
Dessin assisté par ordinateur	
Dessin technique	
Détail agrandi	
Diagramme causes-effet	
Diagramme FAST	
Diagramme fonctionnel – GRAFCET	
Dilatation	
Dimensions des matériaux	
Direction des stries de fabrication	
Disposition des vues	
Dureté (relation entre les critères)	

E	
Écart normalisés	52
Échelles	14
Écritures	183

F	
Facteurs de frottement	336
FAST	110
Filetages	188
Fonctions logiques	135
Fonctions (identification des)	107
Fontes (désignation)	324
Formats	9
Formes techniques	38
Freinage des vis et des écrous	222
Frettage	154

G	
GANTT	G.P.
GEMMA	138
Gorges de dégagement	187
Goujons	212
Goupilles	217
G.P.S.	48
GRAFCET	140
Graisseurs	286
Graphisme de la cotation	40
Guides de perçage et d'alésage	G.P.
Guidages linéaires	278

H	
Hachures	36

I	
Inclinaisons	90
Indicateurs de position	316
Indicateurs de niveau	287
Inscription des tolérances	54
Inserts	166-209
Ishikawa	105
Isostatisme	155
I.T. (tableau)	51

J	
Jauges	287
Joints de Cardan	245
Joints d'étanchéité	290
Joints d'Oldham	244

A	
Composites	320
Conception assistée par ordinateur	20
Concepts relatifs à la qualité	104
Cônes d'emmanchement	241
Conicité	92
Constructions :	
– collées	183
– moulées (métal)	158
– moulées (plastique)	164
– rivetées	180
– soudées	172
– en tôle	170
Contours primitifs	28
Conversion dureté-traction	333
Cotation :	
– commentaires	95
– roues d'engrenage	303
– éléments prismatiques et coniques	90
– fonctionnelle	77
– graphisme	40
– 3D	40
Couleurs de sécurité	317
Coupes	33
Couples de serrage	336
Courroies	307
Coussinets	258

D	
Écrous :	204
– à encoches	275
– freinés	222
– serrés à la main	205
Électricité (symboles)	121
Électronique (symboles)	121
Emboutissage	171
Engrenages	297
Enveloppe (exigence)	73
Étanchéité	290
États de surface	58

K					
Karnaugh	137	Pieds de positionnement	217	Soudage	172
Kelvin (principe de)	156	Pincés de préhension	256	Spécification géométrique	48
L		Plastiques	318	Statistiques	G.P.
Lamages	203	Pliage (rayon de)	171	Stries radiales	235
Lardons de mise en position	243	Poignées	207-314	Surfaces traitées localement	44
Leviers de manœuvre	207	Poulies	307	Symboles :	
Liaisons arbre-moyeu	229	Présentation des dessins	9	– chaînes cinématiques	115
Liaisons entre deux solides	116	Préhenseurs	256	– électriques et électroniques	121
Limiteurs de couple	234	Principes de cotation	77	– pneumatiques et hydrauliques	129
Longueurs des taraudages	203	Principes de tolérancement	72	– mathématiques	335
Lubrification des roulements	283	Profilés	330	Systèmes :	
M		Profils de filetage	190	– automatisés GEMMA	138
Maîtrise statistique de procédés	G.P.	Projection orthogonale	26	– automatisés GRAFCET	140
Manchons de blocage	236	Protection des roulements	288	– international d'unités S.I.	334
Manettes de blocage	207	Q		– ISO de tolérances	49
Manettes indexables	208	Qualité (concept relatif à la)	104	T	
Masses volumiques	336	R		Table de conversion dureté-traction	333
Matériaux (dimensions)	330	Raccordements	13	Taraudage (longueur)	203
Matériaux pour la visserie	228	Rainures à T	242	Techniques d'analyses	105
Matières plastiques	318	Rayons de pliage	171	Tolérancement (modes de)	72
Maximum de matière	75-97	Références	65	Tolérances :	
Mesures et contrôles	G.P.	Règles pratiques	37	– générales	56
Métaux légers (désignation)	327	Représentation orthographique	26	– dimensionnelles ISO	52
Métaux ferreux (désignation)	324	Ressorts	311	– fondamentales IT	51
Minimum de matière	76	Revêtements de surface	329	– géométriques	65
Mise en plan	26	Rivetage	180	– géométriques (calcul)	96
Modélisation 3D	20	Rondelles :		– inscriptions	54
Modes de tolérancement	72	– à dents		– projetées	74-99-101
Moletage	236	– Belleville	225-313	Traitement local de surface	44
Moteurs électriques	246	– d'appui	215	Traitements de surface	329
Moulage (métal)	158	– fendues pivotantes	216	Traits	12
Moulage (plastique)	164	– Grower	224	Transfert de cotes	G.P.
M.S.P.	G.P.	– Ringspann	G.P.	Trous de centres	243
N		– déflecteurs Z	288	Trous de passage	203
Niveaux	287	Rotules	260	Tubes	330
Nomenclature	11	Roues libres	262	U	
O		Roulements	264	Unités S.I.	334
Oldham (joint)	244	Rugosité	58	V	
Opérateurs logiques	135	S		Ventouses	257
Organigrammes	149	S.A.D.T.	111	Vérifications dimensionnelles	G.P.
Organigramme technique de produit	10	Schémas :		Vérifications géométriques	G.P.
P		– cinématiques	115	Vérins	249
Paliers lisses	258	– d'assemblage	153	Vis :	
PARETO	106	– électriques et électroniques	121	– à billes	282
Pentes	90	– logiques	134	– à tôle autotaraudeuses	202
Perspectives	15	– pneumatiques et hydrauliques	129	– d'assemblage	196
PERT	G.P.	Sections	31	– de pression	200
Pièces non rigides	76	Sécurité	317	Visualisation	21
Pièces souples	76	Segments d'arrêt	238	Vocabulaire technique	38
Pièces voisines	28	Sens de manœuvre	317	Volants	315
		Serrage (couple de)	336	Voyants	287
		Sertissage	181	Vues (représentation)	26
		Signes mathématiques	335		

1 Dessin technique

Au carrefour de tous les secteurs industriels, le dessin technique intervient dès que l'on projette de réaliser un produit. Il est, ainsi, un passage obligé à pratiquement tous les domaines et il est, à ce titre, une discipline transversale fondamentale.

Il exige :

- une grande pluridisciplinarité des connaissances générales, scientifiques et techniques ;
- une importante connaissance en géométrie, en technologie et en normalisation pour maîtriser, lors d'analyses systémiques, les interfaces et les interactions qui interviennent lors du cycle de vie d'un produit.

REMARQUE

Le dessin technique est à la fois un outil de conception qui permet de représenter une idée mais aussi un outil de communication irremplaçable pour transmettre sans ambiguïté cette idée.

Dessins techniques en rendu réaliste



Le dessin technique est le moyen d'expression indispensable et universel de toute communication technique performante.

Principaux documents

NF ISO 10209

Abaque

Diagramme permettant de déterminer, sans calcul, les valeurs approximatives d'une ou plusieurs variables (voir § 41.32).

Avant-projet

Dessin représentant, dans ses grandes lignes, une des solutions viables atteignant l'objectif fixé.

Croquis

Dessin établi, en majeure partie, à main levée sans respecter nécessairement une échelle rigoureuse.

Dessin d'assemblage

Dessin d'ensemble montrant tous groupes et parties d'un produit complètement assemblé (voir § 20.45).

Dessin de composant

Dessin représentant un seul composant et donnant tous les renseignements requis pour la définition de ce composant. Un dessin de composant, définissant complètement et sans ambiguïté les exigences fonctionnelles d'aptitude à l'emploi, est couramment appelé « dessin de définition » (voir § 20.453).

Dessin d'ensemble

Dessin représentant la disposition relative, et la forme, d'un groupe de niveau supérieur d'éléments assemblés (voir § 20.45).

Dessin d'interface

Dessin donnant les informations pour l'assemblage, ou la connexion, de deux ou plusieurs objets concernant, par exemple, leurs dimensions, l'encombrement, les performances et les exigences (voir chapitre 67).

Dessin technique

Informations techniques portées sur un support de données, présentées graphiquement conformément à des règles spécifiques et généralement dessinées à l'échelle (voir figure ci-dessus).

Épure

Dessin à caractère géométrique tracé avec la plus grande précision possible.

Esquisse

Dessin préliminaire des grandes lignes d'un projet.

Projet

Dessin représentant tous les détails nécessaires pour définir une solution choisie.

Schéma

Dessin dans lequel des symboles graphiques sont utilisés pour indiquer les fonctions des composants d'un système et leurs relations (voir chapitres 31 à 38).

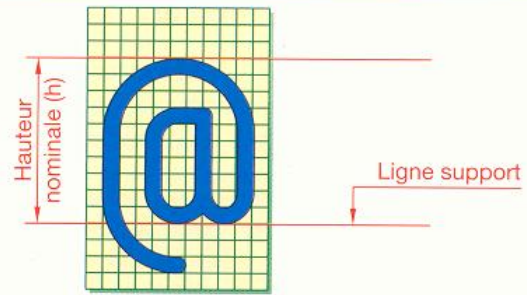
Sous-ensemble

Dessin d'ensemble d'un niveau hiérarchique inférieur représentant seulement un nombre limité de groupes d'éléments ou de pièces.

2 Écritures

NF EN ISO 3098

Le but de la normalisation est d'assurer la lisibilité, l'homogénéité et la reproductibilité des caractères.

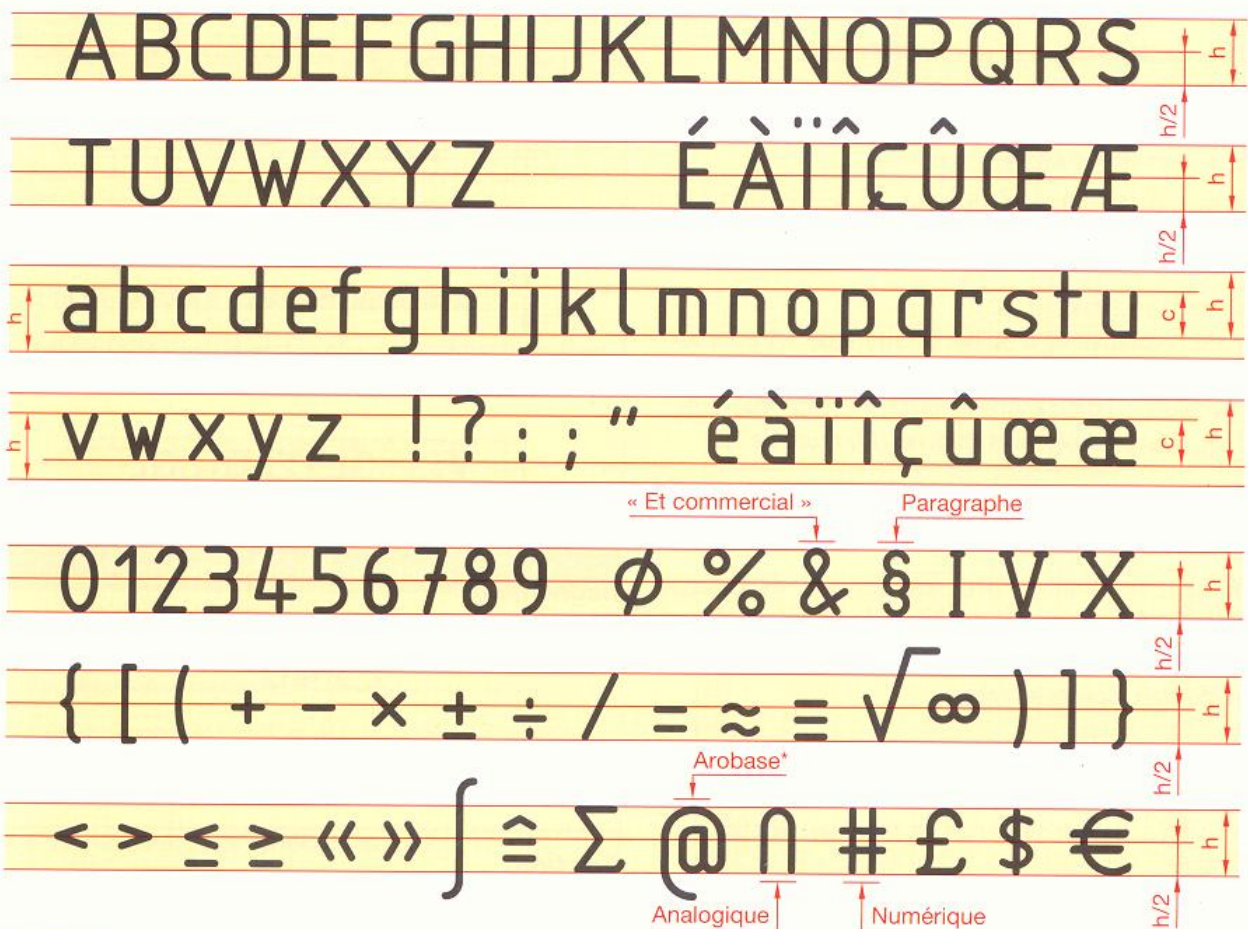


L'emploi des caractères normalisés assure :

- la lecture possible des reproductions jusqu'à un coefficient linéaire de réduction de 0,5 par rapport au document original ;
- la possibilité de microcopier correctement les documents.

2.1 Forme des caractères

2.1.1 Écriture type B, droite



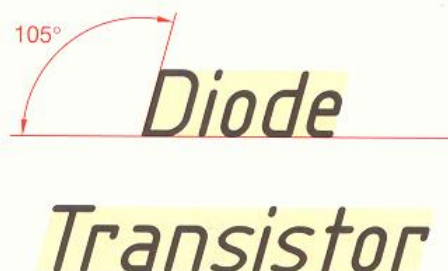
REMARQUES

- ▶ Le I et le J majuscules n'ont pas de point.
- ▶ S'il n'y a pas de risque d'ambiguïté, les accents peuvent ne pas être mis sur les majuscules.

2.1.2 Écriture type B, penchée

En cas de nécessité, les caractères peuvent être inclinés de 15° environ vers la droite. Les formes générales des caractères sont les mêmes que celles de l'écriture droite.

* Signifie : « chez » dans les adresses électroniques.



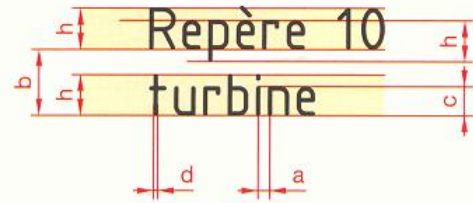
2.13 Dimensions générales

Les dimensions générales sont définies en fonction de la hauteur h des majuscules. Les valeurs de h sont choisies parmi les dimensions du tableau ci-dessous.

EXEMPLE DE DÉSIGNATION DIMENSIONNELLE d'une écriture type B, verticale, alphabet latin et de dimension nominale 7, ÉCRITURE ISO 3098-BVL-7

Dimension nominale h		2,5	3,5	5	7	10	14	20
Hauteur des majuscules (ou chiffres)	h	Espace entre les caractères						$a = 0,2 h$
Hauteur des minuscules sans jambage	$c = 0,7 h$	Largeur des traits d'écriture						$d = 0,1 h$
Hauteur des minuscules avec jambage	h	Interligne minimal						$b = 0,4 h$

Dimensions générales



2.2 Dispositions particulières

DIMENSIONS MINIMALES EN FONCTION DU FORMAT

Ne pas choisir une écriture inférieure aux valeurs suivantes :

- formats A1 et A0 : 3,5 ;
- formats A4, A3, A2 : 2,5 (pour une écriture de 2,5, il est conseillé de ne pas utiliser de minuscules).

COTES ET TOLÉRANCES

Il est recommandé d'utiliser l'écriture de 3,5 pour les cotes et les tolérances.

Toutefois, si l'on manque de place, il est autorisé d'utiliser, pour les tolérances chiffrées, l'écriture de 2,5.

ESPACEMENT DES LETTRES ET DES MOTS

Pour obtenir une lecture aisée il est bon :

- de serrer régulièrement les lettres et de réduire l'espace e pour les juxtapositions de lettres telles que VA, LV, TA... ;
- de bien espacer les mots.

ALIGNEMENTS

Si des valeurs numériques sont données sous forme décimale, l'alignement doit se faire par rapport à la virgule.

FRACTIONS

L'écriture des fractions doit être conforme à l'un des exemples donnés. En particulier, pour le premier exemple, la barre de fraction doit être dans le plan médian du signe « égal ».

EXPOSANTS ET RACINES

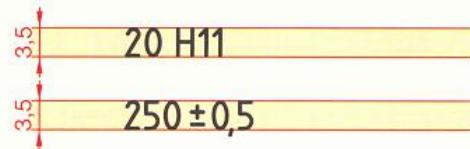
La valeur de l'exposant ou de la racine est inscrite un corps plus petit.

SOULIGNEMENT

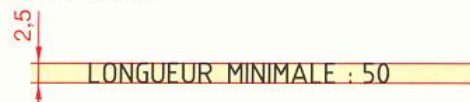
Pour garder toute la lisibilité, le soulignement ne doit pas couper de jambage.

Dimensions minimales en fonction du format

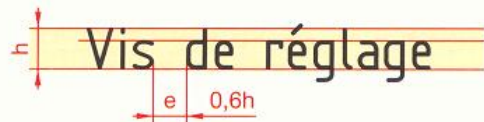
Formats A1 et A0



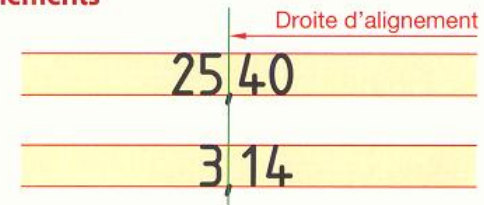
Formats A4, A3 et A2



E spacements



Alignements



Fractions

$$X = \frac{3a}{b}$$

$$X = 3a/b$$

Exposants et racines

$$5 a^2 c$$

$$\sqrt[3]{24b}$$

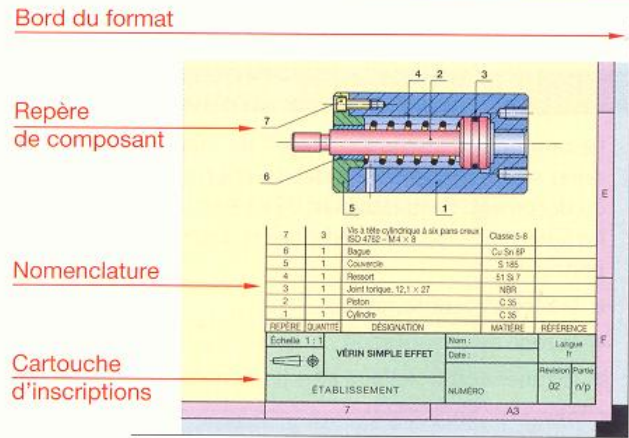
Soulignements

Centrage

3 Présentation des dessins

Les formats et la présentation des éléments graphiques permanents (cartouche, nomenclature...) sur des feuilles de dessin sont normalisés. Il en résulte notamment :

- une réduction du nombre de formats à utiliser ;
- un archivage et un classement plus aisé ;
- une cohérence de la présentation générale facilitant la consultation.

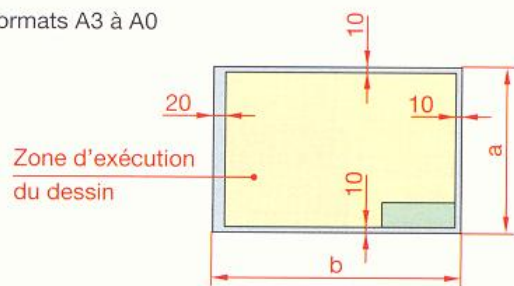


3.1 Formats normalisés NF EN ISO 5457

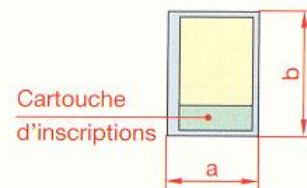
Format	A0	A1	A2	A3	A4
a	841	594	420	297	210
b	1 189	841	594	420	297

- Les formats se déduisent les uns des autres à partir du format A0 (lire A zéro) de surface 1 m² en subdivisant chaque fois par moitié le côté le plus grand.
- Les formats A3 à A0 sont positionnés en longueur.
- Le format A4 est positionné en hauteur.
- Il faut choisir le format le plus petit compatible avec la lisibilité optimale du dessin.

Formats A3 à A0



Format A4



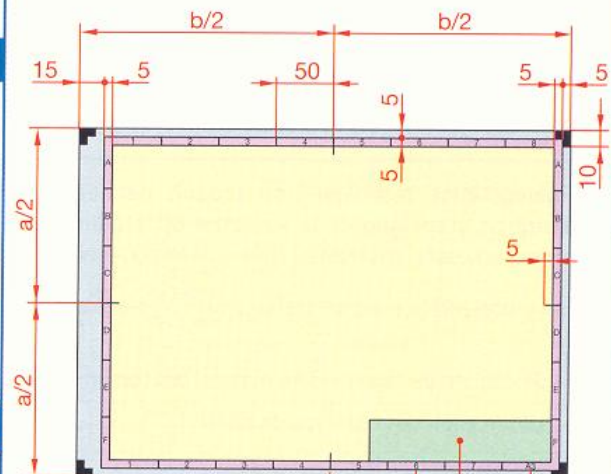
3.2 Éléments graphiques

Cartouche d'inscriptions

- Le cartouche comporte les renseignements nécessaires et suffisants pour l'identification et l'exploitation pratique des dessins techniques.
- Le cartouche est positionné dans l'angle inférieur droit pour les formats A3 à A0 et pour le format A4, il occupe toute la largeur du cadre.
- Voir un exemple de cartouche au § 3.3.

Cadre – Système de coordonnées

- Une marge de neutralisation de 15 mm au bord gauche permet la reliure éventuelle des documents.
- Une marge de neutralisation de 5 mm sur les trois autres côtés assure une reproduction homogène et totale.
- Les repères de centrage permettent de positionner correctement les documents lors d'une éventuelle microcopie.
- Le système de coordonnées permet de localiser aisément sur le dessin les éléments concernés.



- Marge de neutralisation
- Repère de centrage
- Système de coordonnées
- Cartouche d'inscriptions (voir § 3.3)
- Désignation du format utilisé
- Onglet de coupe (facultatif)

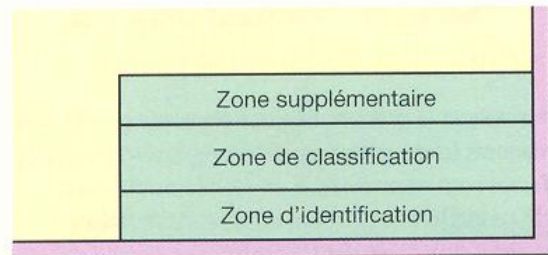
3.3 Cartouche d'inscriptions

NF EN ISO 7200

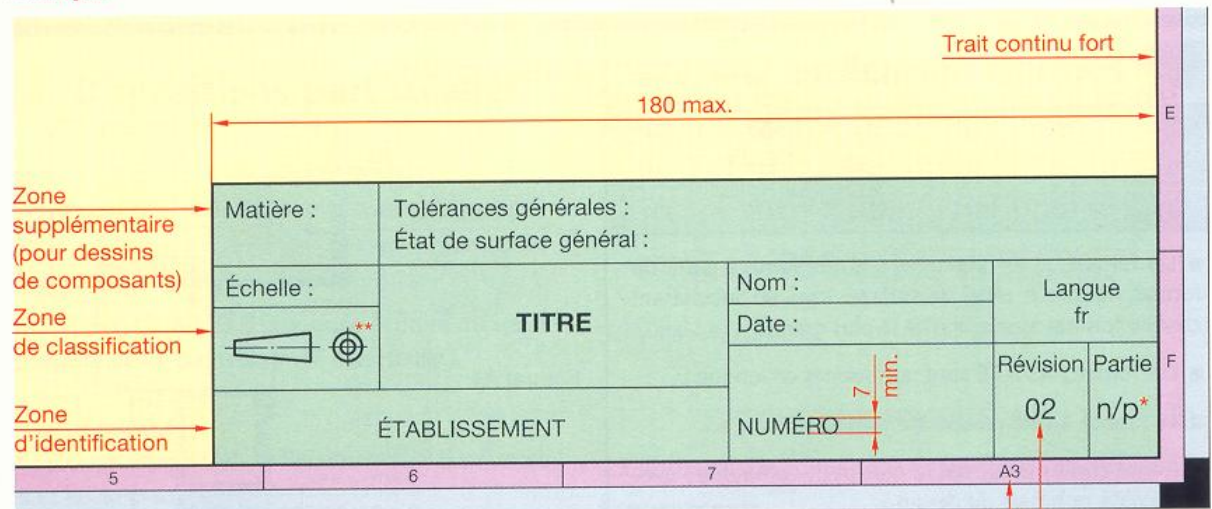
Exigences pour la représentation

Le cartouche d'inscriptions reçoit les indications nécessaires et suffisantes pour l'identification et l'exploitation du document. L'emplacement du cartouche est défini sur les figures de la page précédente. On distingue trois zones principales :

- la zone d'identification ;
- la zone de classification ;
- la zone supplémentaire avec les données spécifiques.



Exemple



* n = numéro de la partie,
p = nombre total de parties
** Méthode européenne de disposition des vues

Format utilisé
Indices de révision

Code de la langue	Allemand de	Anglais en	Chinois zh	Danois da	Espagnol es	France fr	Italien it
	Japonais ja	Néerlandais nl	Norvégien no	Polonais pl	Portugais pt	Russe ru	Suédois sv

3.4 Organigramme technique de produit (O.T.P.)

L'organigramme technique* de produit permet une description graphique de la structure du produit par niveaux successifs, ensembles, sous-ensembles, pièces.

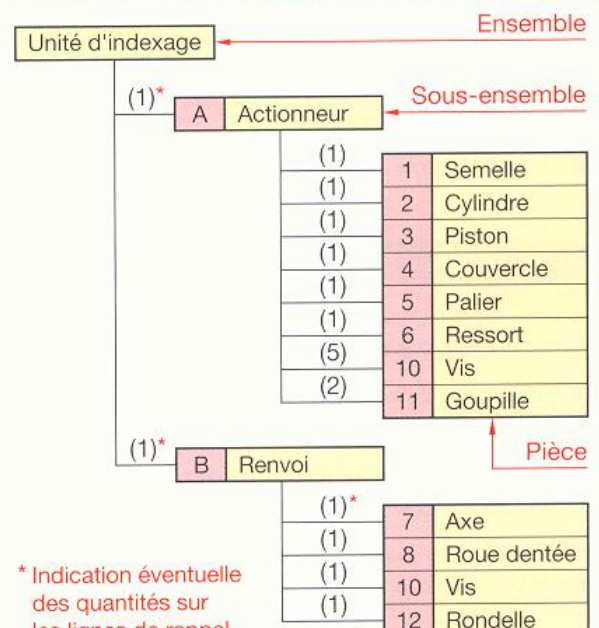
Cette représentation arborescente peut servir également pour :

- la description de l'agencement matériel des composants ;
- la codification des numéros de plans ;
- l'établissement de la nomenclature ;
- la planification du projet ;
- la classification des configurations possibles.

REMARQUE

En fonction de besoins spécifiques, on rencontre des représentations graphiques différentes, mais le principe de base reste, en général, le même.

* On dit aussi « nomenclature de structure ».



* Indication éventuelle des quantités sur les lignes de rappel.

3.5 Nomenclature de définition

NF E 04-504 – ISO 7573

La nomenclature est une liste complète des éléments qui constituent un ensemble. Sa liaison avec le dessin est assurée par des repères.

ÉTABLISSEMENT D'UNE NOMENCLATURE

1° On commence par repérer chaque pièce sur le dessin d'ensemble par un numéro.

L'ordre de ces numéros est croissant et il indique approximativement l'ordre du montage des pièces, à l'exception de certaines d'entre elles (axes, goupilles, ressorts, pièces normalisées) que l'on groupe généralement par catégories.

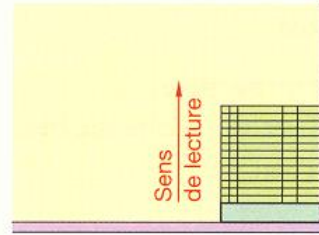
- Aligner les repères.
- Mettre un point à l'extrémité de la ligne d'attache du repère si elle se termine à l'intérieur d'une pièce. Mettre une flèche si elle s'arrête sur son contour.
- Ménager périodiquement des repères libres. Ils pourront être utilisés si l'on ajoute, lors de mises à jour, de nouvelles pièces (dans l'exemple, le repère 9 est un repère libre).

2° On établit ensuite la nomenclature :

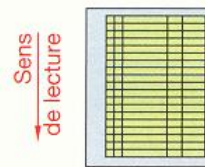
- soit sur un document séparé ;
- soit sur le dessin lui-même ; dans ce cas, son sens de lecture est celui du dessin.

Emplacement de la nomenclature

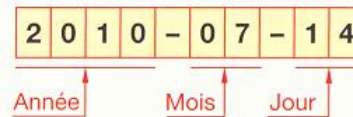
Sur un dessin



Sur un document séparé



Inscription des dates



Exemple

NOMENCLATURE
Interligne conseillé : 8,5
(double de l'interligne moyen des imprimantes)

12	1	Rondelle plate ISO 10673 – type L – 6	S 250	P.S.M
11	2	Goupille cannelée ISO 8741 4 × 16		
10	6	Vis à tête cylindrique à six pans creux ISO 4762 – M 4 × 10	Classe 8.8	
9				
8	1	Roue dentée	PA 11	
7	1	Axe	C 30	
6	1	Ressort	51 Si 7	
5	1	Palier	PA 6/6	
4	1	Couvercle	PA 6/6	
3	1	Piston	C 35	
2	1	Cylindre	Cu Sn 8P	
1	1	Semelle	EN AW-2017	
REP. NB.		DÉSIGNATION	MATIÈRE	RÉFÉRENCE
Échelle 1 : 1		UNITÉ D'INDEXAGE PNEUMATIQUE	Nom :	Langue fr
			Date :	Révision 00
ÉTABLISSEMENT		NUMÉRO		

1 2 3 4 5 6 7

A3

4 Traits

NF EN ISO 128

Pour effectuer un dessin technique, on utilise un ensemble de traits dont chacun possède une signification bien précise.

Un type de trait se caractérise :

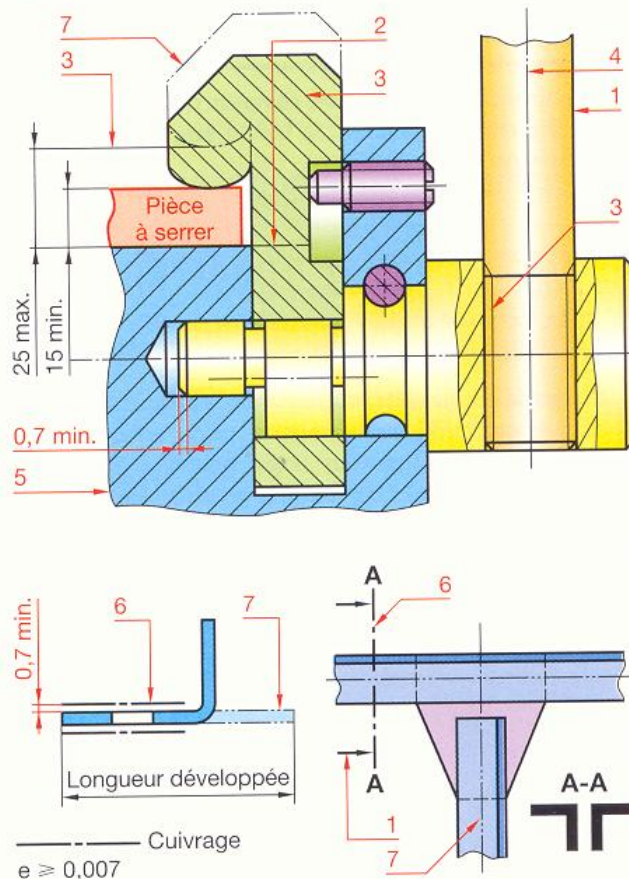
- par sa nature (continu, interrompu, mixte) ;
- par sa largeur (fort, fin).

Largeur des traits			
Trait fort E	Trait fin e	Trait fort E	Trait fin e
0,25	0,13	0,7	0,35
0,35	0,18	1	0,5
0,5	0,25	1,4	0,7

Utiliser de préférence les groupes de lignes teintées en jaune.

REMARQUES

- Conserver la même largeur des traits pour toutes les vues d'un même dessin à la même échelle.
- Le nombre de segments d'un trait est fonction de sa longueur et de sa largeur.



4.1 Types de traits normalisés

1	Continu fort	Arêtes visibles Contours vus Flèches de sens d'observation	
2	Interrompu fin	Arêtes cachées Contours cachés Fonds de filets cachés	
3	Continu fin	Lignes d'attache et de cote – Hachures – Axes courts – Fonds de filets vus Cercles de pieds des roues dentées – Contours de sections rabattues (voir § 9.13) – Arêtes fictives (§ 4.6) – Constructions géométriques	
4	Mixte fin à un point et un tiret long*	Axes de révolution Axes de symétrie Cercle primitif des engrenages (chapitre 73)	
5	Continu fin ondulé ou rectiligne en zigzag**	Limites de vues partielles (§ 8.4) Limites de coupes et de sections locales (§ 9.25)	
6	Mixte fort à un point et un tiret long*	Indication de plan de coupe et de section (chapitre 9) Indication de surfaces à spécification particulières – Traitement de surface (§ 13.38) – Partie restreinte d'un élément (§ 18.1) Zone de mesure restreinte (§ 18.1)...	
7	Mixte fin à deux points et un tiret long*	Contours de pièces voisines (§ 8.4) Positions de pièces mobiles (§ 8.4) Contours primitifs Lignes de centre de gravité (charpente) Parties situées en avant d'un plan sécant (§ 9.26)	

* En principe, un trait mixte commence et se termine par un élément long. ** Il ne faut utiliser qu'un type de trait sur un même dessin.

4.2 Espacement des traits

Pour des raisons de reprographie, la distance entre deux traits ne doit jamais être inférieure à 0,7 millimètre.

4.3 Intersection de traits

L'intersection de traits, ou leur jonction, doit se faire sur un élément tracé.

4.4 Coïncidence des traits

Si plusieurs traits différents coïncident, l'ordre de priorité est le suivant :

- continu fort,
- interrompu fin,
- mixte fin,
- continu fin.

4.5 Raccordements

Deux lignes se raccordent si elles admettent à leur point de jonction T la même tangente.

EXEMPLES

- ▶ Un arc de cercle \widehat{AMT} et une droite (D) se raccordent si la droite est tangente en T à l'arc. Pour cela, il faut et il suffit que le rayon OT soit perpendiculaire à la droite (D).
- ▶ Deux arcs de cercles \widehat{AMT} et \widehat{BNT} se raccordent s'ils admettent en T la même tangente. Pour cela, il faut et il suffit que les centres O_1 et O_2 des arcs et le point T soient en ligne droite.

4.6 Arêtes fictives

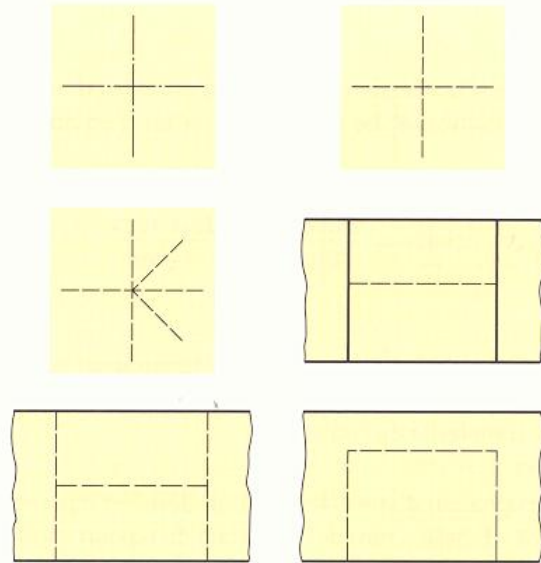
Les congés et arrondis font disparaître la représentation des arêtes et le relief des formes n'apparaît plus aussi nettement.

Afin d'aider à la compréhension des formes, on trace les arêtes supprimées en traits fins arrêtés à deux millimètres environ du contour apparent. On dit que les arêtes sont **fictives**.

REMARQUES

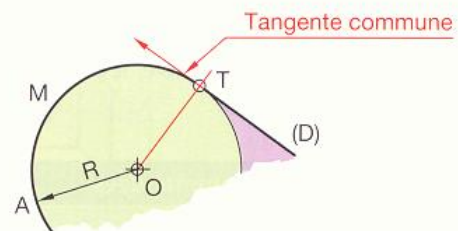
- ▶ Une arête fictive ne se représente pas si elle est cachée.
- ▶ Limiter la représentation des arêtes fictives à ce qu'il est absolument nécessaire pour la compréhension des formes.
- ▶ En modélisation 3D, il est admis que les arêtes fictives s'arrêtent sur le contour apparent.

Intersection et jonction de traits

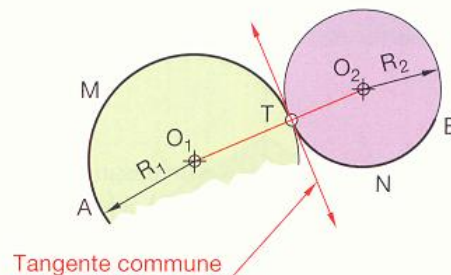


Raccordements

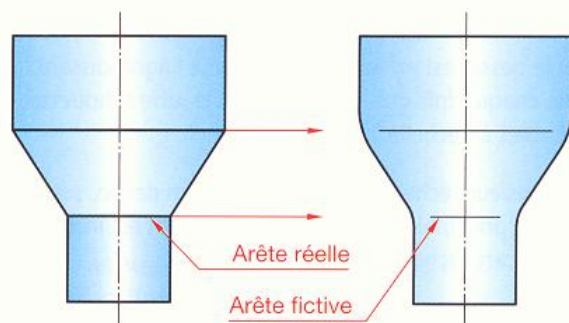
Arc de cercle et droite



Deux arcs de cercle



Arêtes fictives



5 Échelles

NF EN ISO 5455

L'échelle d'un dessin est le rapport entre les dimensions dessinées et les dimensions réelles d'un objet.

$$\text{Échelle} = \frac{\text{Dimensions dessinées}}{\text{Dimensions réelles}}$$

L'échelle à choisir pour la représentation d'un objet est fonction notamment du but de la représentation et de la complexité de l'objet.

La désignation d'une échelle sur un dessin comprend le mot « Échelle » suivi de l'indication du rapport choisi de la façon suivante :

- « Échelle 1 : 1 », pour la vraie grandeur ;
- « Échelle 1 : X », pour la réduction ;
- « Échelle X : 1 », pour l'agrandissement.

Si aucune ambiguïté n'est possible, le mot « Échelle » peut être supprimé.

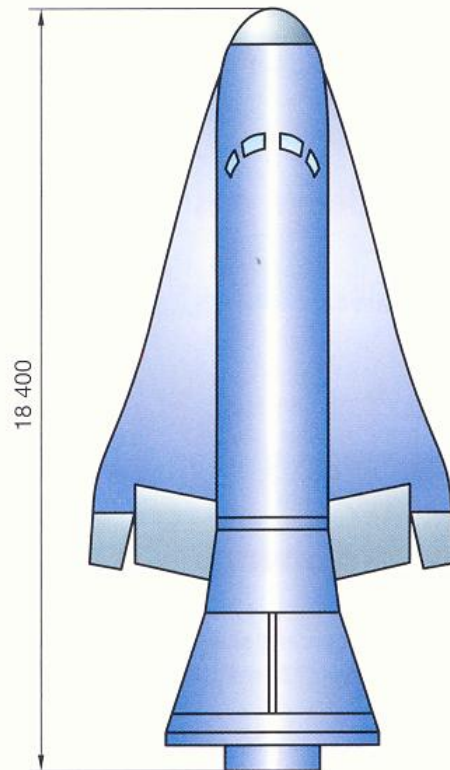
Valeurs recommandées

Vraie grandeur	1 : 1
Réduction	1 : 2 – 1 : 5 – 1 : 10 – 1 : 20 – 1 : 50 1 : 100 – 1 : 200 etc.
Agrandissement	2 : 1 – 5 : 1 – 10 : 1 – 20 : 1 – 50 : 1 etc.

REMARQUES

- ▶ Les valeurs des cotes inscrites sur un dessin donnent les vraies grandeurs des dimensions de l'objet.
- ▶ Indiquer toujours la valeur de l'échelle du dessin dans le cartouche (§ 3.3).
- ▶ Si certains éléments sont tracés à une échelle différente de celle de l'ensemble du dessin, il est conseillé de les entourer d'un cadre.
- ▶ Si le dessin est effectué à une échelle l'agrandissant, faire, chaque fois que cela est possible, une silhouette de l'objet à l'échelle 1 : 1.
- ▶ Si plusieurs échelle sont utilisées sur un dessin, seule l'échelle principale de l'ensemble du dessin est inscrite dans le cartouche.
- ▶ Lorsque l'échelle du dessin ne permet pas de coter un détail, on effectue une représentation à plus grande échelle à proximité de l'élément concerné.

Réduction

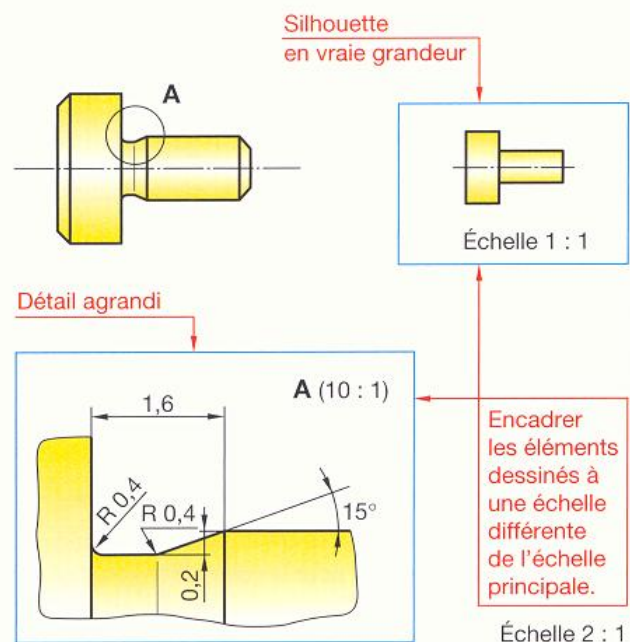


Dimension dessinée = 92
Dimension réelle = 18 400

$$\frac{92}{18\,400} = \frac{1}{200}$$

Échelle 1 : 200

Agrandissement



6 Perspectives

NF ISO 5456

Une vue en perspective permet de comprendre rapidement les formes et l'aspect tridimensionnel général d'un objet.

Sur ordinateur, les logiciels 3D construisent directement un modèle tridimensionnel de l'objet, ce qui permet d'obtenir à l'écran différentes perspectives en faisant tourner le modèle 3D suivant les valeurs angulaires souhaitées.

6.1 Perspective cavalière

En dessin 2D, cette perspective est d'exécution simple et rapide.

Règles de représentation

- 1 Les surfaces frontales parallèles au plan XOZ, (ou au front de l'observateur) sont dessinées en vraie grandeur.
- 2 Les arêtes de bout (perpendiculaires aux surfaces frontales) se dessinent suivant des fuyantes inclinées d'un même angle a et sont réduites dans un même rapport k .

Valeurs normalisées : $a = 45^\circ$; $k = 0,5$.

6.2 Perspective isométrique

Cette perspective donne une bonne vision spatiale de l'objet. En revanche, aucune dimension linéaire ou angulaire n'est représentée en vraie grandeur.

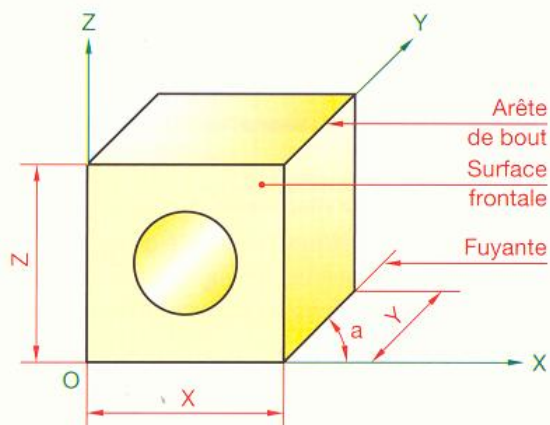
Règles de représentation

- 1 Les arêtes verticales restent verticales.
- 2 Toutes les fuyantes sont inclinées de 30° par rapport à l'horizontale.
- 3 Les valeurs des dimensions suivant X, Y et Z sont égales et réduites dans le rapport $k = 0,816$. Pour les schémas, on peut prendre $k = 1$.

REMARQUES

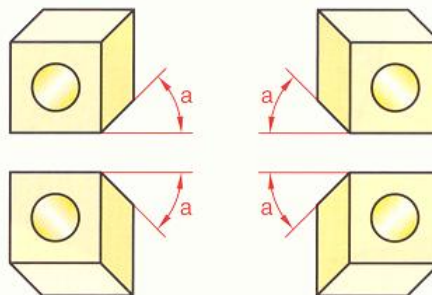
- ▶ Tout cercle contenu dans un des plans parallèles à l'un des plans XOY, YOZ et ZOX se projette suivant une ellipse.
- ▶ Les grands axes des ellipses sont respectivement perpendiculaires aux axes OX, OY et OZ (par exemple, le grand axe $a_1 a_2$ est perpendiculaire à OY).

Perspective cavalière

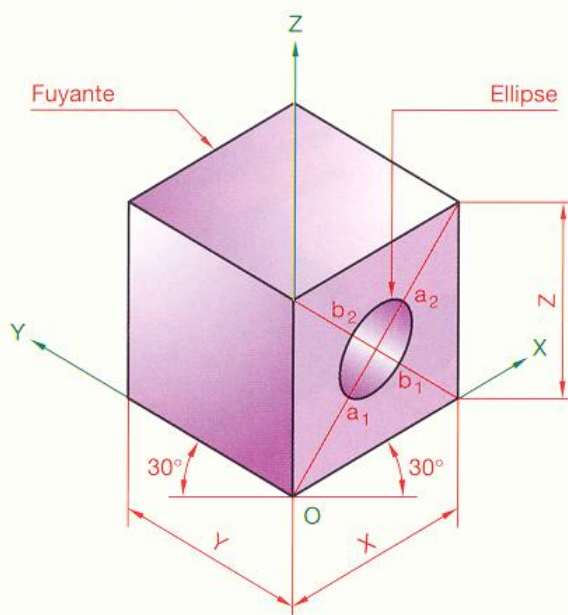


X - Z : dimension en vraie grandeur (ou à l'échelle du dessin)
Y : dimension multipliée par k

Orientation des fuyantes



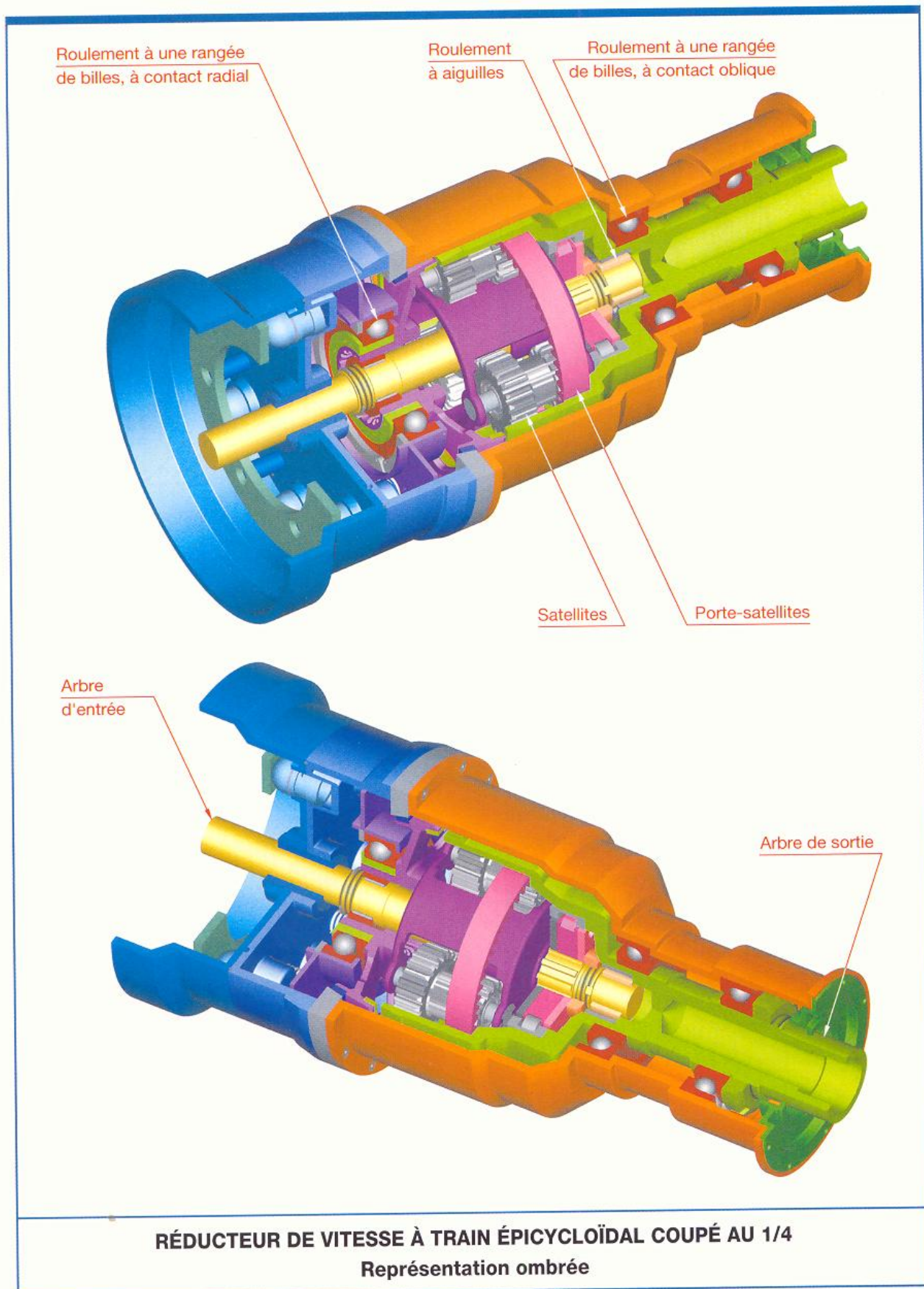
Perspective isométrique



$a_1 a_2$ = diamètre du cercle en vraie grandeur
 $b_1 b_2$ = diamètre du cercle $\times 0,58$
 $X = Y = Z$ = dimension $\times 0,82$

6.3 Applications

6.31 Perspectives d'une modélisation 3D



6.32 Dessins de systèmes

La figure représente de façon simplifiée une partie de machine automatisée. Ce type de perspective convient particulièrement :

- pour aider à concevoir un projet de système automatisé ;
- pour faciliter la compréhension d'un fonctionnement ;
- pour illustrer des notices techniques.

Fonctionnement en mode de marche automatique

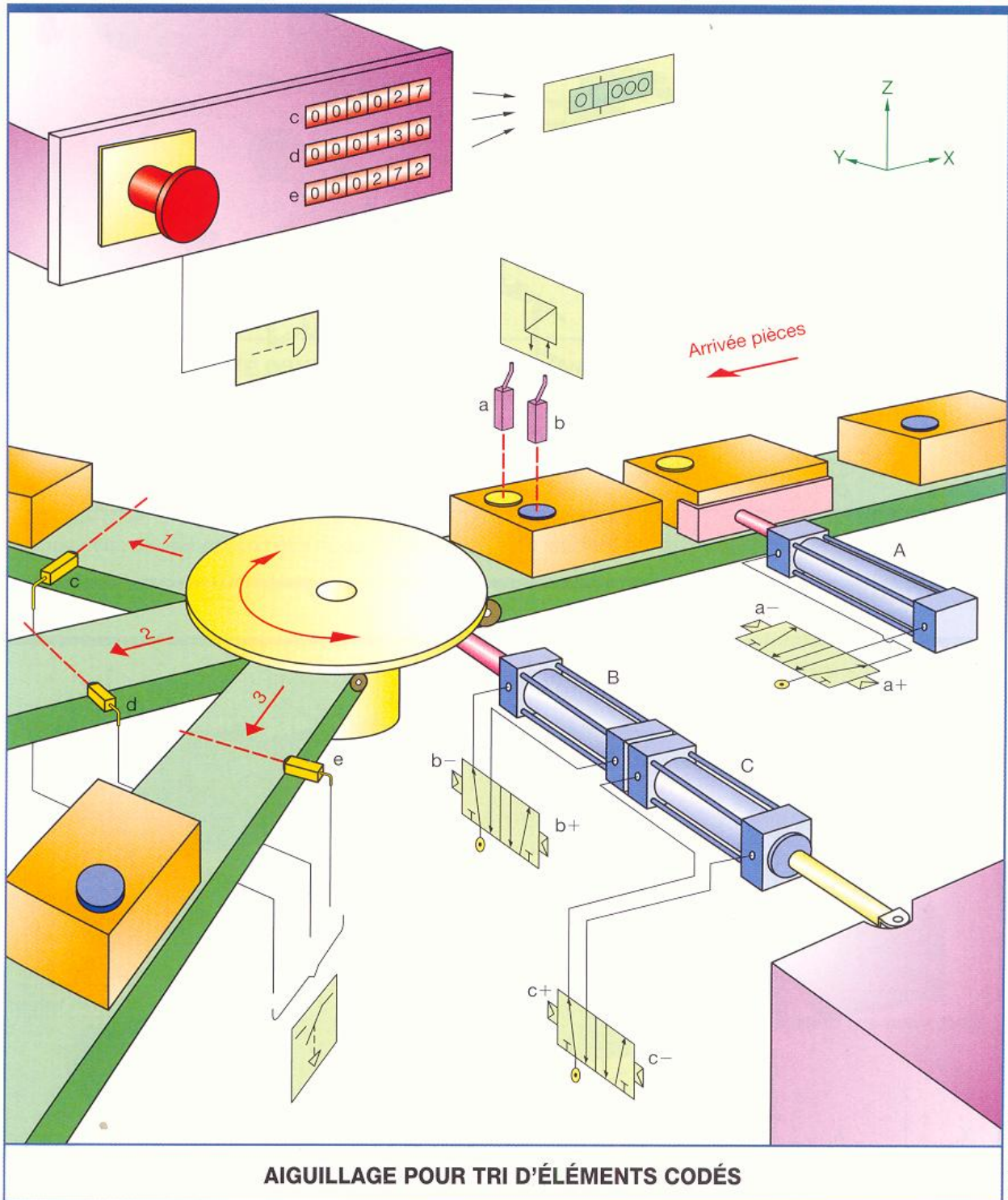
L'action sur le bouton « marche » provoque dans l'ordre :

- la rentrée de la tige du vérin A,
- l'arrivée d'une pièce sous les capteurs a et b.

Trois possibilités d'aiguillage sont possibles.

Sorties 1, $a \cdot \bar{b}$; $c-$, $b-$	} Simultanément sortie de la tige du vérin A qui interdit l'arrivée d'une nouvelle pièce.
Sorties 2, $a \cdot b$; $c+$, $b-$	
Sorties 3, $\bar{a} \cdot b$; $c+$, $b+$	

L'évacuation des pièces est contrôlée sur chacune des sorties par un capteur qui commande la rentrée de tige du vérin A, si le bouton est en position « marche ».



D'après Crouzet.

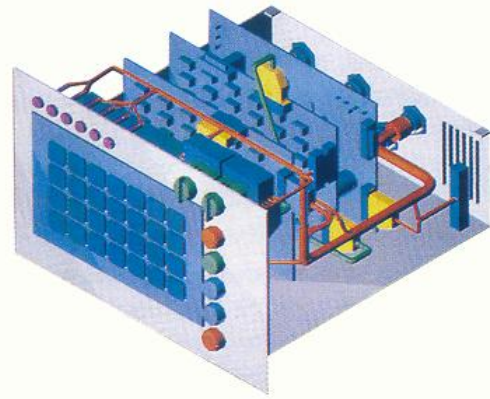
6.33 Faisceaux électriques

Les représentations en perspective des matériels électriques et électroniques sont utilisées notamment :

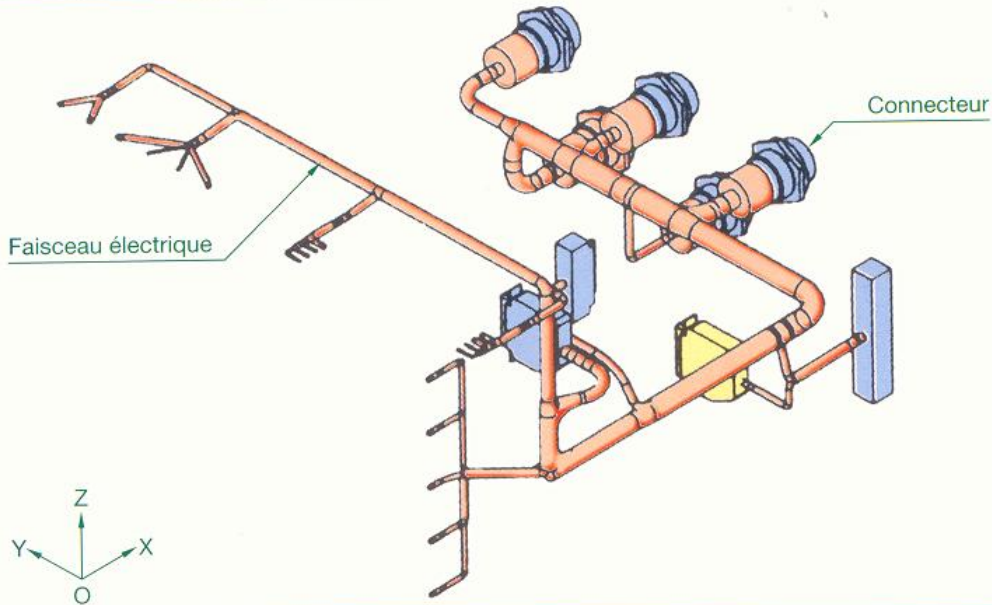
- pour le placement des équipements ;
- pour définir le routage (ou le chemin) des câbles.

Les logiciels permettent, en particulier :

- de proposer des routages en vérifiant qu'il n'y a pas de collision ;
- d'isoler des éléments (par exemple, un harnais) ;
- de calculer des volumes ;
- de générer des longueurs de câbles.



Harnais



6.34 Dessins de tuyauteries

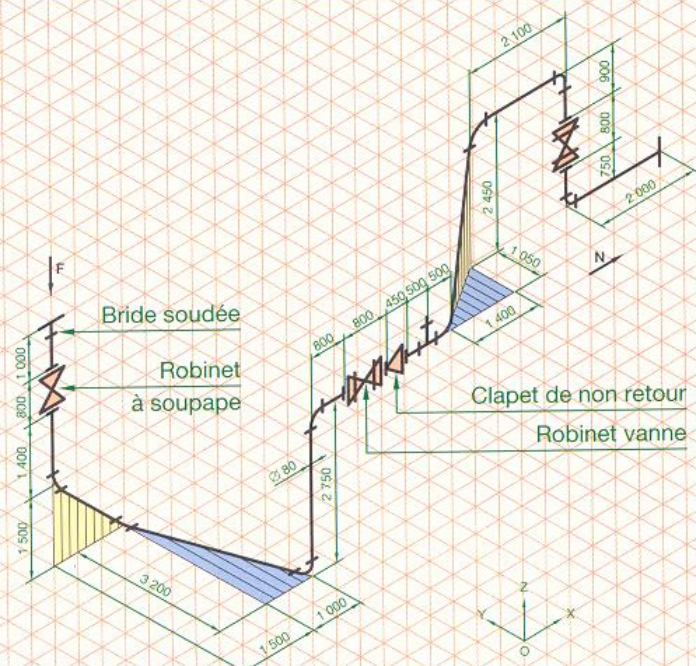
Tube cintré dans le plan XOY



T soudé dans le plan YOZ



Raccordement dans le plan XOZ

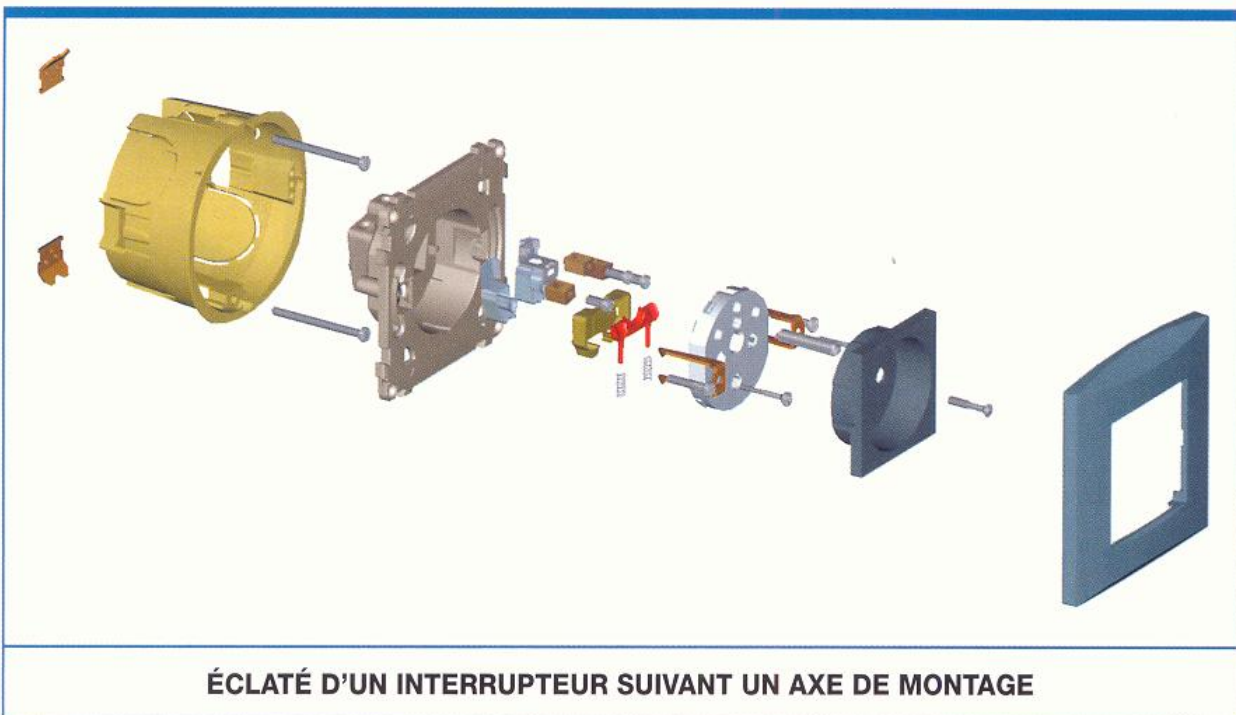


6.35 Éclatés

Les perspectives d'un ensemble éclaté sont fréquemment utilisées, notamment :

- pour définir un ordre de montage ;
- pour donner des références de pièces de rechange ;

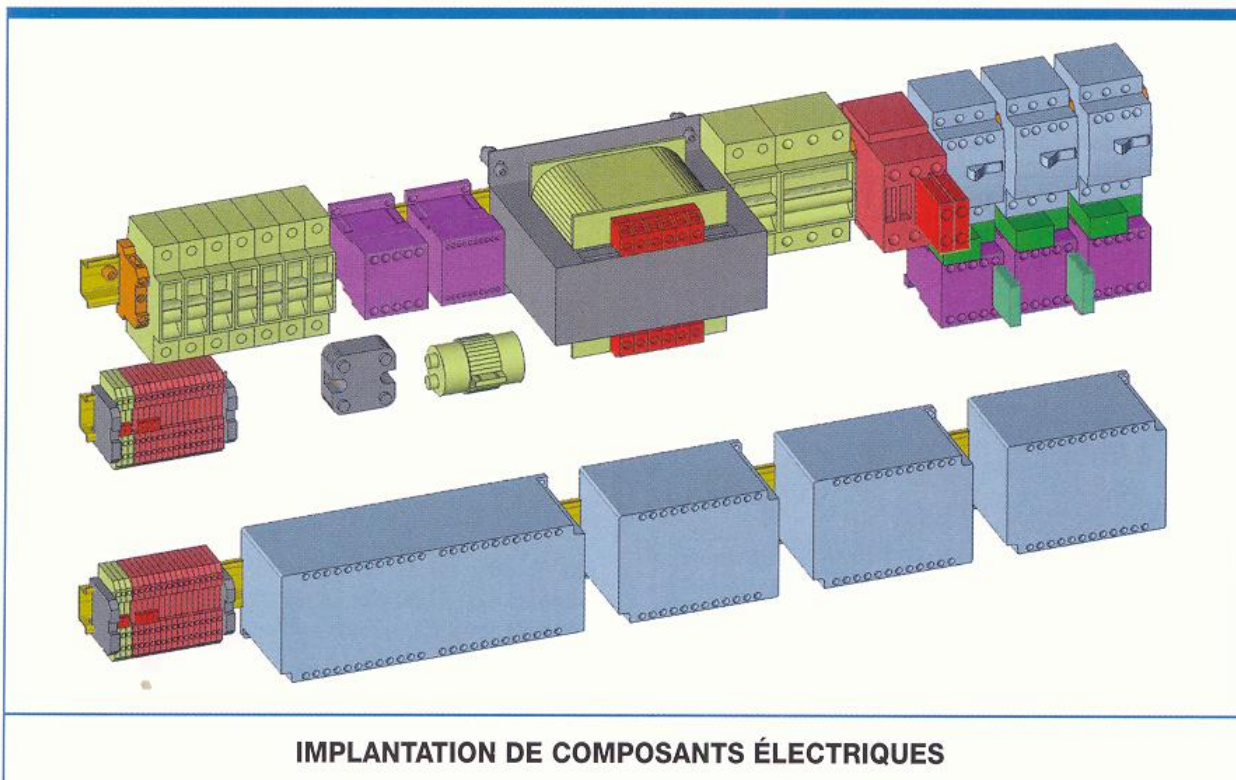
- pour expliquer l'utilisation d'un matériel ;
- pour préciser les instructions nécessaires à la maintenance d'un matériel.



6.36 Plans d'implantation

Ces perspectives indiquent le lieu où un produit, un composant ou un élément doit être mis en place.

Dans de nombreuses applications, on peut se contenter d'une représentation simplifiée des formes générales.



7 Modélisation 3D

Pour dessiner un objet, on crée, dans la mémoire de l'ordinateur, une représentation de la géométrie des formes de l'objet. Cette représentation géométrique s'appelle la modélisation*.

La modélisation géométrique des formes d'un objet est construite en trois dimensions (3D). Il en résulte que toute vue à l'écran n'est qu'une représentation de l'objet suivant une direction et un sens d'observation donnés.

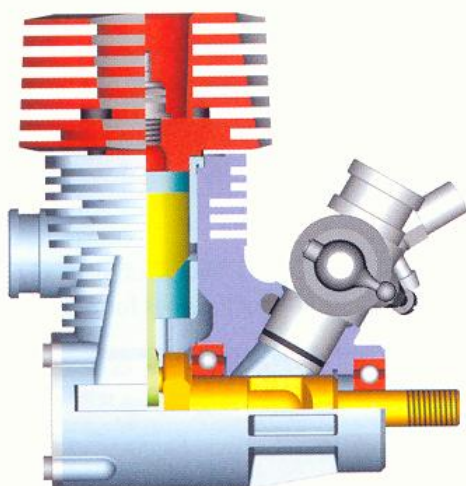
En changeant de direction et de sens d'observation, on peut obtenir à l'écran :

- toutes les vues nécessaires à une représentation orthographique (chapitre 8) ;
- toutes les perspectives suivant les directions et sens d'observation souhaités.

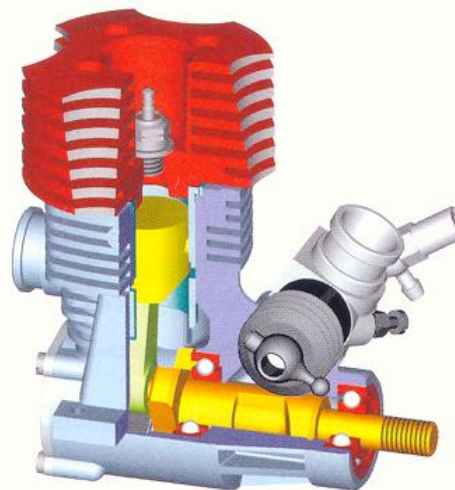
Micromoteur 5 cm³ en rendu réaliste



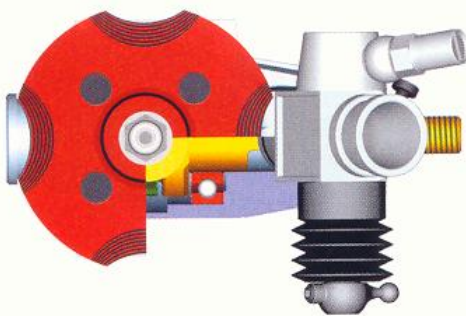
Vue de face coupée au 1/4



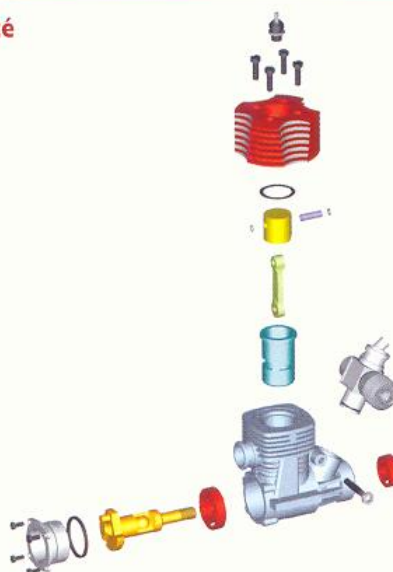
Perspective coupée au 1/4



Vue de dessus coupée au 1/4

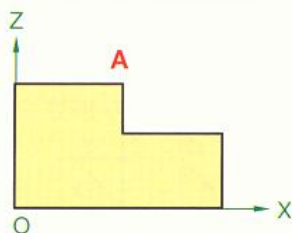
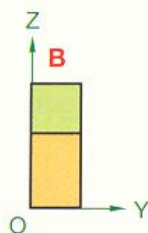


Éclaté

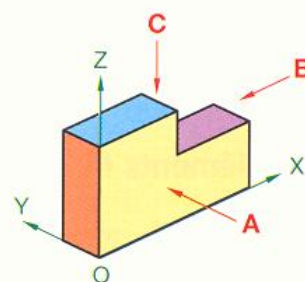
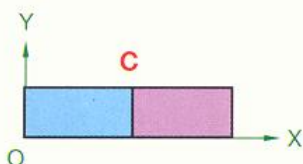


* On dit aussi « maquette numérique ».

Principe de la modélisation 3D



Chaque vue est dépendante des autres vues



Tout changement effectué sur le modèle géométrique dans l'une de ses représentations se repercute instantanément sur toutes les autres représentations. On dit qu'il y a associativité.

7.1 Options de visualisation

En fonction de l'étape de la construction du modèle ou en fonction de l'usage final envisagé, on peut, à l'intérieur de chaque fenêtre de visualisation, représenter un objet de différentes façons :

■ Représentation filaire :

L'image est composée de points et de lignes de construction.

■ Représentation lignes cachées en interrompu fin :

Les arêtes non vues suivant la direction et le sens d'observation sont représentées en traits interrompus fins.

■ Représentation lignes cachées supprimées :

Elle convient bien pour les perspectives.

■ Représentation ombrée, ou rendu Gouraud :

Elle met les surfaces en couleur et donne un relief par ombrage.

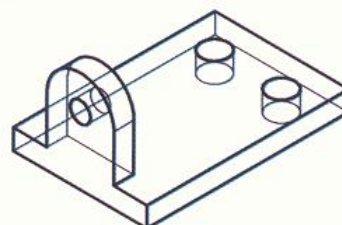
■ Représentation en rendu réaliste :

Elle permet, notamment, de remplacer une couleur par une texture en rapport avec le matériau, d'ajouter des reflets en fonction de l'emplacement d'une source lumineuse, de réaliser des ombres portées de l'objet sur une surface.

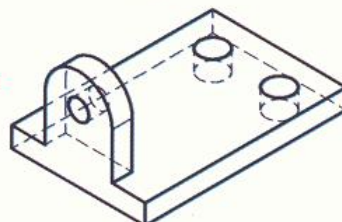
REMARQUE

Chaque élément géométrique possède des attributs qui enrichissent sa représentation ou sa visibilité, par exemple, la couleur, la largeur des types de traits, l'hachurage des surfaces, la transparence, etc.

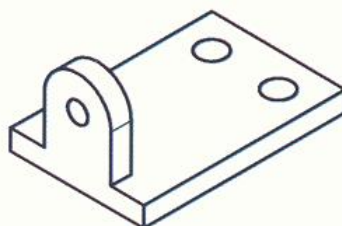
Représentation filaire



Représentation lignes cachées en interrompu fin



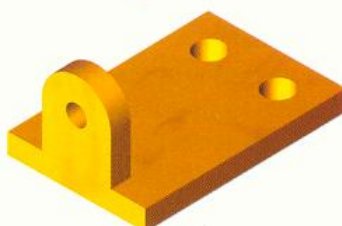
Représentation lignes cachées supprimées



Représentation ombrée



Représentation en rendu réaliste

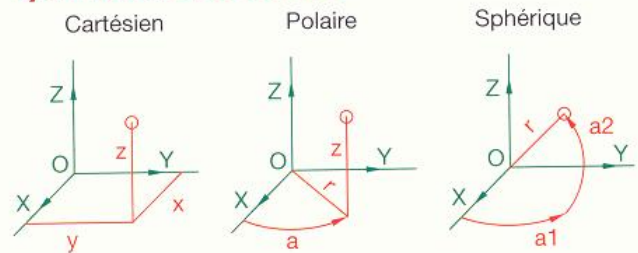


7.2 Constructions géométriques

7.21 Coordonnées d'un point

Les coordonnées d'un point peuvent être saisies suivant un système cartésien, polaire ou sphérique.

Systèmes de coordonnées



7.22 Éléments de base

7.221 Éléments géométriques

On distingue les entités ou les éléments suivants :

- points ;
- lignes (droites, cercles, arcs, ellipses, paraboles, hyperboles, courbes polynomiales*...);
- surfaces (plans, cylindres, cônes, sphères, tores...);
- volumes (ensemble de surfaces qui se referment pour former un volume).

7.222 Éléments topologiques

Pour un profil, une surface ou un volume, on distingue les éléments topologiques** suivants :

- sommet,
- arête,
- face.

7.23 Obtention des formes de base

7.231 Esquisses

Généralement les formes de base sont obtenues à partir d'un profil ou d'un contour dessiné en deux dimensions. La géométrie utilisée est uniquement composée de lignes (droites, cercles, arcs, ellipses, paraboles, hyperboles...).

Dans ce cas, une esquisse est construite dans un plan que l'on a préalablement choisi et sélectionné.

Une esquisse ne doit pas contenir de lignes qui se croisent.

Figure a : la ligne 5-2 croise les lignes 4-5 et 1-3.
Figure b : les lignes 4-6 et 2-5 se croisent au point 3.

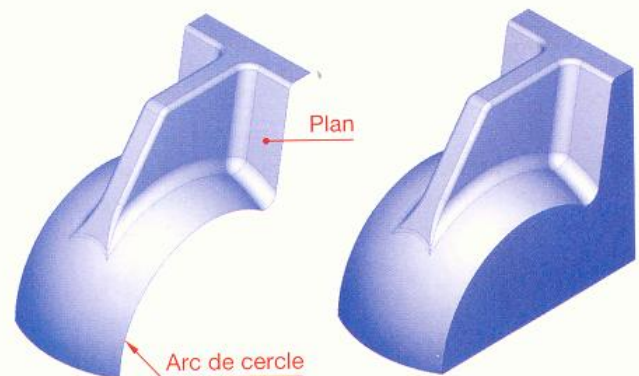
REMARQUES

- ▶ Dans certains cas, une esquisse est construite en trois dimensions.
- ▶ Dans une esquisse 3D, les éléments sont construits dans un espace tridimensionnel et ils ne sont pas liés à des plans d'esquisses spécifiques.

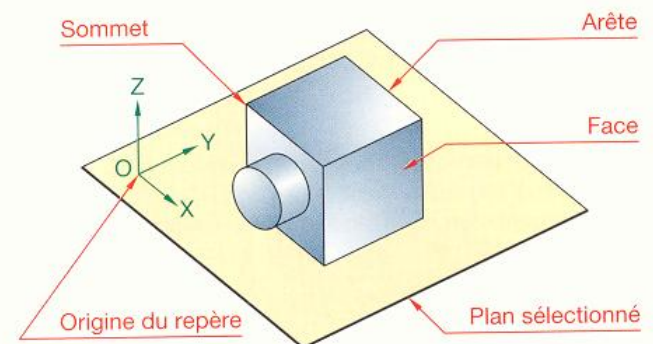
* Courbes définies par des points de passage ou des points de contrôle (pôles).
** Topologique : relatif au lieu.

Surfaces

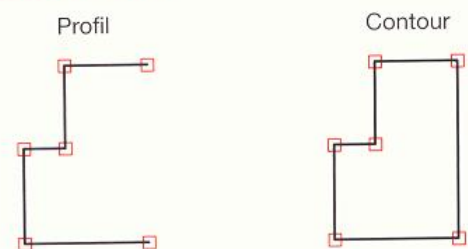
Volume



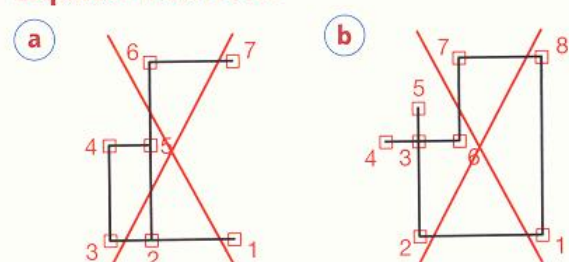
Éléments topologiques



Esquisses correctes



Esquisses incorrectes

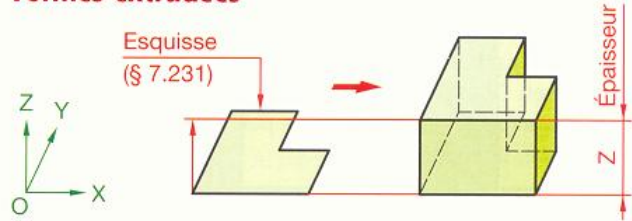


7.232 Formes extrudées

Une forme extrudée est construite par le déplacement d'une esquisse d'une valeur égale à l'épaisseur et suivant une direction donnée.

La forme obtenue est associative avec l'esquisse génératrice.

Formes extrudées



7.233 Formes tournées

Une forme tournée est construite par rotation d'une esquisse autour d'un axe.

Par construction, la forme obtenue est une forme de révolution, elle est associative avec l'esquisse génératrice.

Formes tournées



7.234 Formes profilées

Une forme profilée est construite en déplaçant une esquisse fermée le long d'une ligne directrice.

La forme obtenue est associative avec l'esquisse génératrice et la ligne directrice.

Dans la majorité des cas, la ligne directrice est contenue dans un plan et l'angle de l'esquisse avec la tangente à la ligne directrice est constant et égal à 90° . C'est le cas notamment des profilés que l'on cintre suivant un angle et un rayon donnés.

Il est toutefois possible de faire tourner l'esquisse sur elle-même lors de son déplacement le long de la ligne directrice.

Formes profilées



7.3 Éléments à géométrie semblable ou éléments de fonctions*

Les caractéristiques dimensionnelles et géométriques des éléments sont paramétrés. Il est aussi possible d'automatiser les tracés en indiquant dans des zones de données la valeur de chaque paramètre.

Congés et arrondis

Les congés et arrondis créent un raccordement progressif entre deux surfaces.

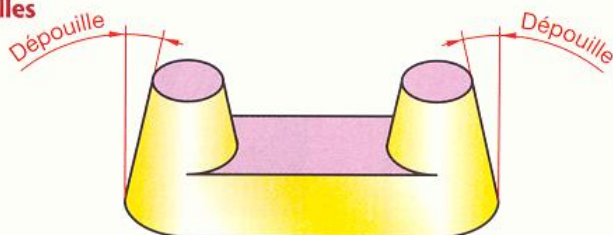
Chanfreins

Les chanfreins remplacent les arêtes vives d'un objet par des petites surfaces planes.

Dépouilles

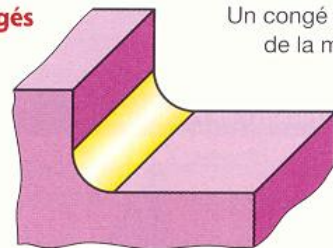
Des surfaces sont construites avec des dépouilles angulaires sur des pièces moulées afin de faciliter leur extraction du moule (chapitres 41 et 42).

Dépouilles



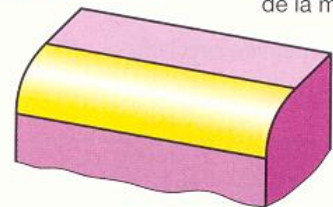
Congés

Un congé ajoute de la matière

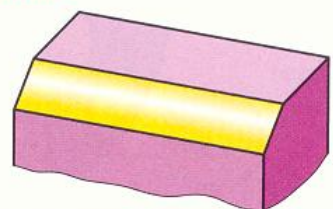


Arrondis

Un arrondi retire de la matière



Chanfreins



* En anglais : « Model features ».

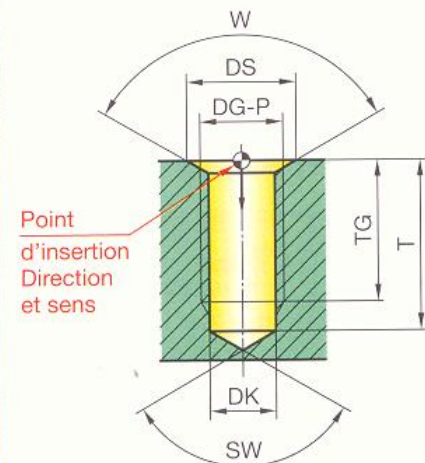
Perçages

ISO 16792

À partir d'un point défini sur le modèle, on insère un type de perçage dont les caractéristiques dimensionnelles et géométriques sont paramétrées. Cette fonction permet de construire la plupart des types de perçage (perçage, chanfreinage-perçage, chanfreinage, chambrage-perçage, taraudage...).

Paramètre	Description	Limitation
DG	Diamètre nominal du taraudage	
GB	Type de profil	
SR	Sens de l'hélice	
P	Pas du filetage	
TG	Longueur du taraudage	< T
DK	Diamètre de perçage	Dépend de DG et de P
T	Longueur de perçage cylindrique	> TG
SW	Angle de pointe	
DS	Diamètre du chanfrein d'entrée	> DG
W	Angle du chanfrein d'entrée	Peut être supprimé

Exemple d'un modèle paramétré de perçage, chanfreinage, taraudage



Bossages et poches

ISO 16792

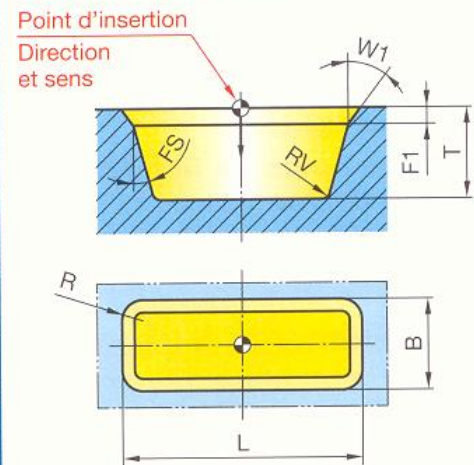
Ces deux fonctions sont voisines, la fonction bossage ajoute une forme en relief sur une surface sélectionnée, la fonction poche enlève une forme à partir d'une surface sélectionnée.

Les bossages et poches peuvent être obtenus :

- soit à partir d'esquisses extrudées ;
- soit à partir de modèles paramétrés.

Paramètre	Description	Limitation
L	Longueur	$\geq B$
B	Largeur	$\leq L$
T	Profondeur	
R	Rayon d'angle	
FS	Dépouille en degrés	Peut être supprimé
F1	Longueur du chanfrein d'entrée	Peut être supprimé
W1	Angle du chanfrein d'entrée	Peut être supprimé
RV	Rayon de fond de poche	Peut être supprimé

Exemple d'un modèle paramétré de poche rectangulaire



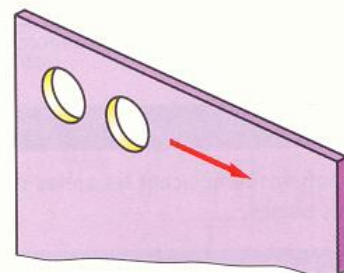
Propagations et répétitions

Cette fonction permet de placer de façon répétitive plusieurs formes identiques telles que des trous et des bossages.

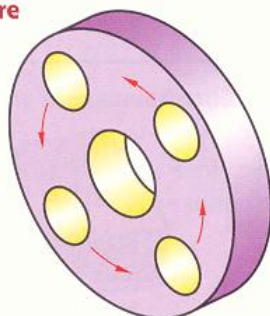
À partir de caractéristiques dimensionnelles et géométriques données, la propagation des formes peut se faire :

- par répétition linéaire ;
- par répétition angulaire ;
- par répétition circulaire.

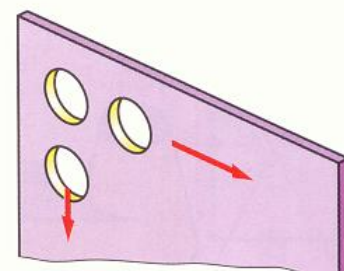
Répétition linéaire



Répétition circulaire



Répétition rectangulaire

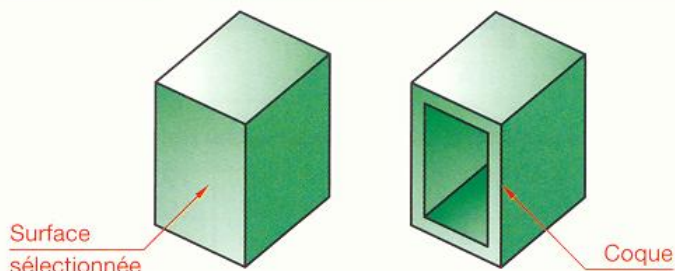


Coques

La fonction coque creuse le modèle en laissant ouvertes les surfaces sélectionnées et en réalisant des parois minces avec les autres surfaces.

Cette fonction convient notamment :

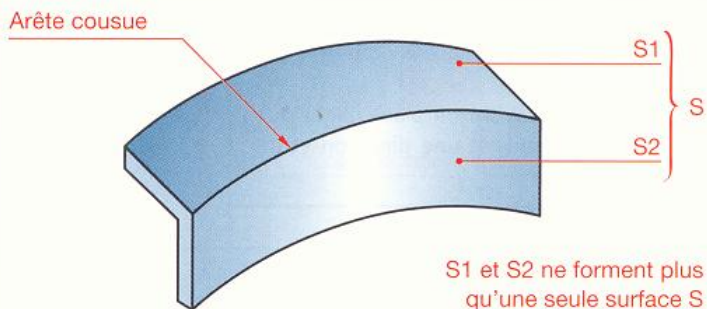
- pour des pièces moulées en plastique ou en alliage de zinc ;
- pour des pièces embouties en tôles.



Coudre des surfaces

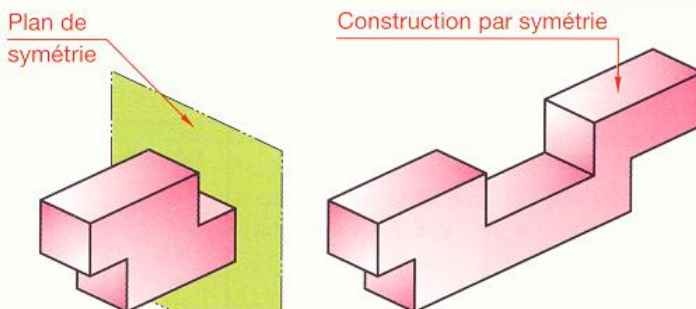
Lors de certaines constructions, ou lors d'échange de fichiers, il arrive que l'on a un ensemble de surfaces jointives mais non liées entre elles.

La fonction coudre des surfaces permet de les lier topologiquement afin qu'elles ne forment plus qu'une entité qui pourra être sélectionnée en tant que telle. Les arêtes cousues doivent être adjacentes et ne pas se chevaucher.



Symétries

La fonction symétrie copie une ou plusieurs fonctions symétriquement par rapport à un plan.



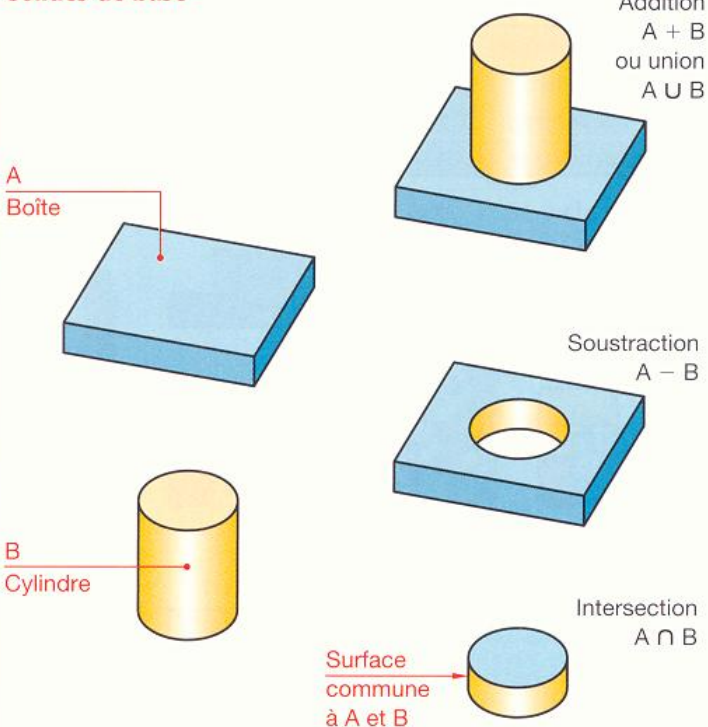
7.4 Fonctions de composition

Certains solides d'usage très fréquent sont généralement intégrés dans le logiciel.

Il s'agit notamment des fonctions suivantes :

- boîtes ou blocs rectangulaires (parallélépipèdes rectangles),
- cylindres,
- cônes,
- sphères.

Solides de base



8 Représentation orthographique

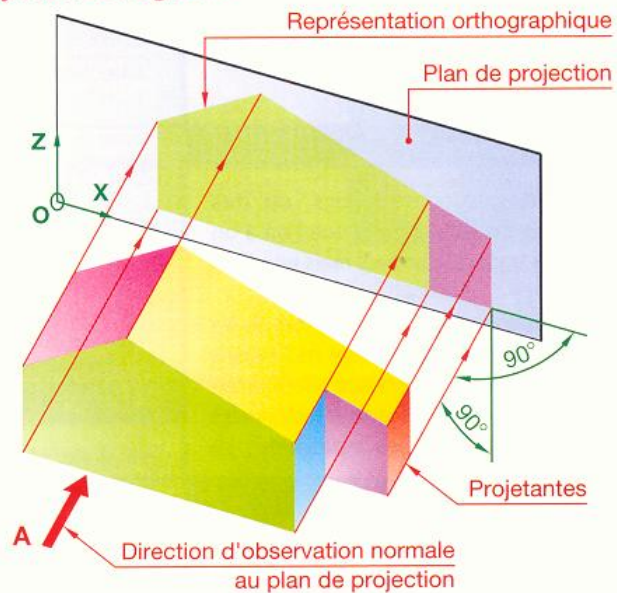
NF EN ISO 128 – 10209 – ISO 5456

Une représentation orthographique d'un objet est la vue obtenue par la projection orthogonale de chacune de ses faces sur un plan de projection.

Une représentation orthographique est réalisée :

- soit en géométrie 2D* en dessinant dans le plan de projection chaque vue de l'objet suivant la direction et le sens d'observation spécifiés ;
- soit en projetant sur un plan chaque vue du modèle 3D suivant une direction et un sens spécifiés.

Projection orthogonale



8.1 Position des vues

EXEMPLE

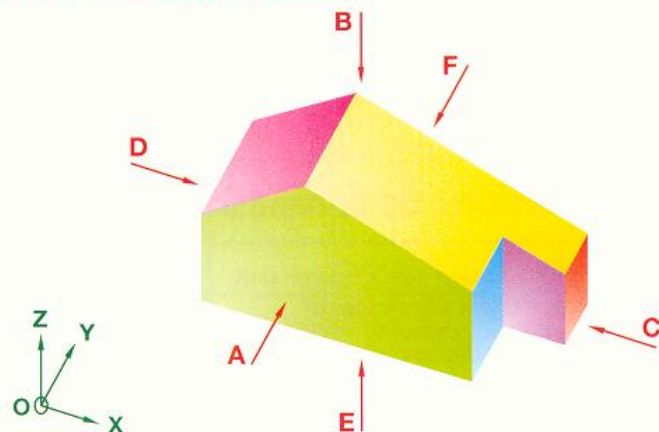
Pour effectuer la mise en plan de l'objet ci-contre, dont la forme s'apparente à celle d'une fermette :

- choisir tout d'abord une **vue principale**, ou une **vue de face** ; soit A cette vue en observant l'objet suivant la flèche A ;
- regarder ensuite suivant chacune des directions d'observation B, C, D, E, F, pour obtenir les vues B, C, D, E, F.

REMARQUES

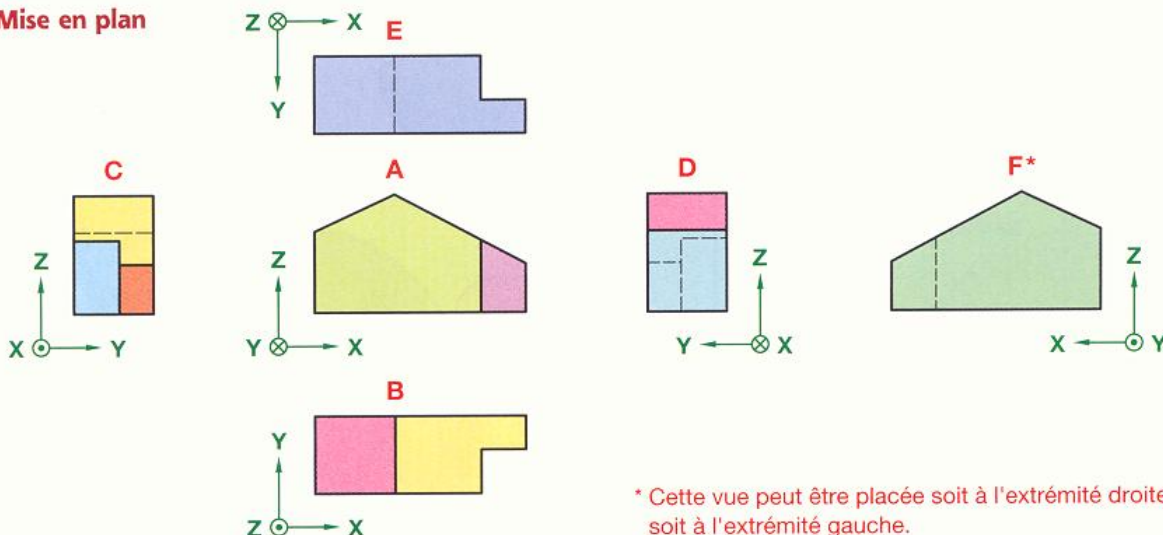
- Le sens d'observation par rapport à la vue principale, ou vue de face, définit la dénomination de chaque vue.
- La signification des différents types de traits est donnée au chapitre 4.

Directions et sens d'observation



Vue	Dénomination	Vue	Dénomination
A	Vue de face	D	Vue de gauche
B	Vue de dessus	E	Vue de dessous
C	Vue de droite	F	Vue d'arrière

Mise en plan



* Cette vue peut être placée soit à l'extrémité droite, soit à l'extrémité gauche.

* D : abréviation de dimension.

Voir aussi CD-ROM G.I.D.I. chapitre 6 : animations, démonstrations et exercices.

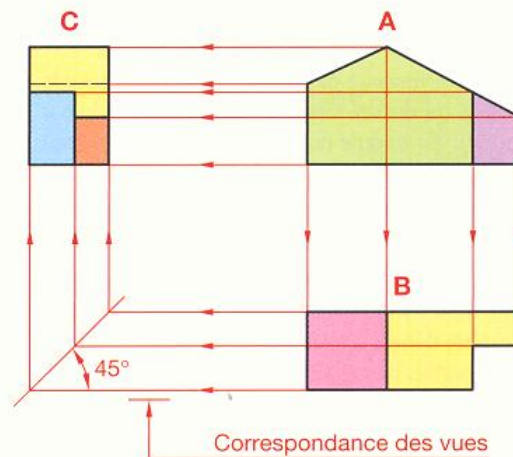
8.2 Choix des vues

En pratique, un objet doit être défini complètement et sans ambiguïté par un nombre minimal de vues.

On choisit les vues les plus représentatives comportant le moins de vues cachées. Dans notre exemple, ce sont les vues A, B et C.

REMARQUES

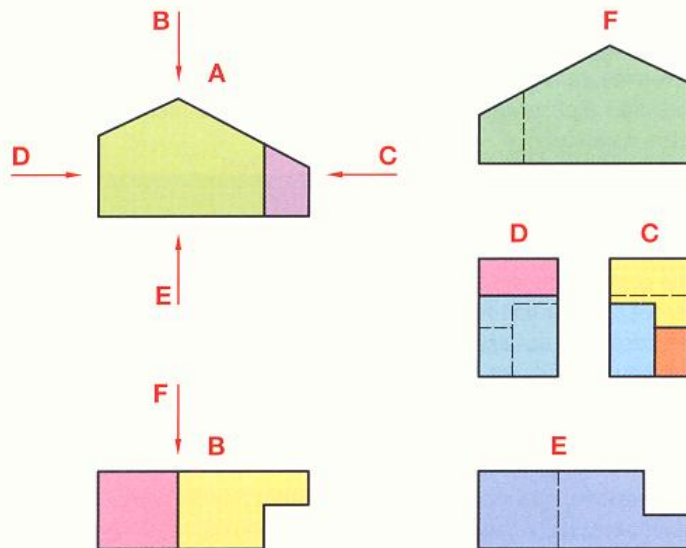
- ▶ Le respect rigoureux et systématique de la correspondance de chacune des vues de l'objet facilite l'exactitude des tracés et la bonne compréhension du dessin.
- ▶ L'adjonction de perspectives à la représentation orthographique facilite la compréhension des formes de l'objet.



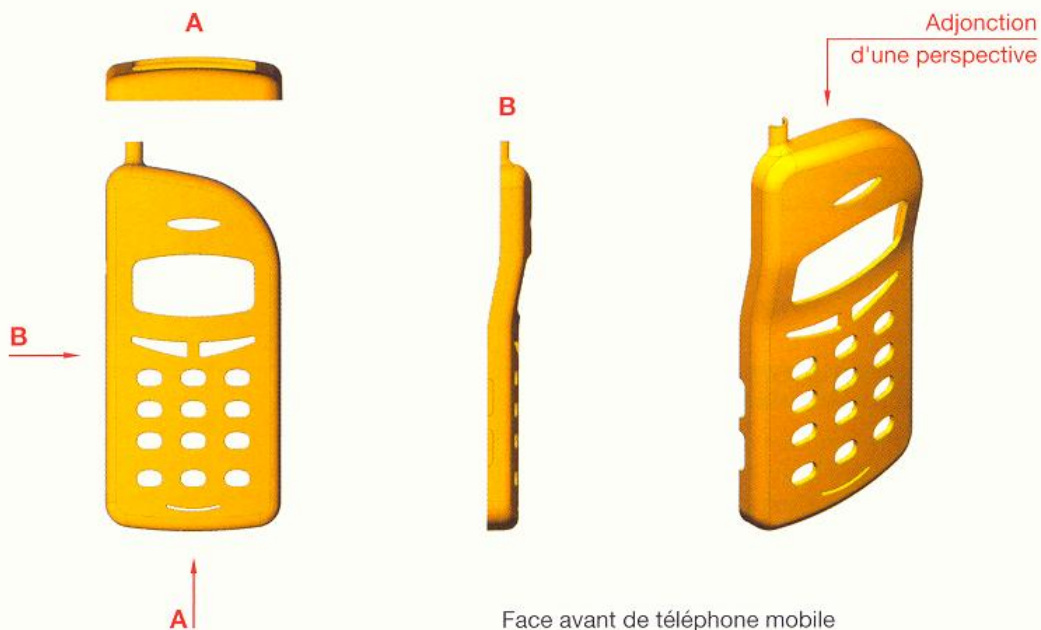
8.3 Méthode des flèches repérées

Cette méthode autorise, en cas de besoin, par exemple pour des raisons d'encombrement ou de simplification, de placer les différentes vues d'un objet indifféremment par rapport à la vue principale.

- Toute autre vue que la vue principale doit être identifiée par la même lettre majuscule que la flèche qui indique la direction d'observation concernée.
- Même déplacée, une vue conserve son nom (vue de gauche, vue de dessus, etc.).



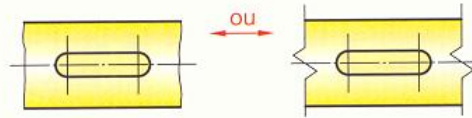
Exemple de mise en plan en représentation ombrée



8.4 Représentations particulières

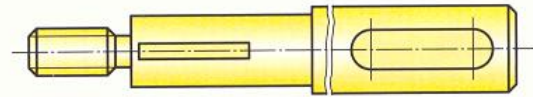
Vues partielles

Dans certains cas, une vue partielle est suffisante pour la compréhension du dessin. Cette vue doit être limitée par un trait continu fin ondulé ou rectiligne en zigzag. Pour un même document, n'utiliser qu'un seul type de trait.



Vues interrompues

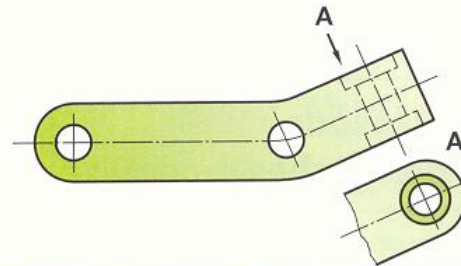
Pour un objet très long et de section uniforme, on peut se borner à une représentation des parties essentielles, celles-ci permettant de définir, à elles seules, la forme complète de l'objet. Les parties conservées sont rapprochées les unes des autres et limitées comme les vues partielles.



Pas de changement de section dans cette partie

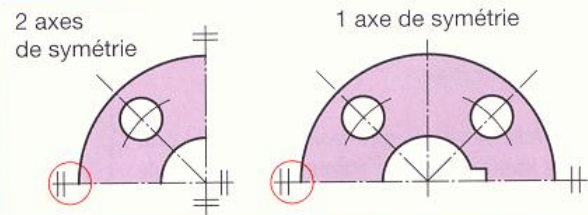
Vues obliques

Lorsqu'une partie de l'objet est observée suivant une direction oblique, on peut la considérer comme une direction principale, mais uniquement pour la partie concernée de l'objet. On évite ainsi une représentation déformée, sans intérêt pour la compréhension. Repérer la direction d'observation et la vue partielle par la même lettre majuscule.



Pièces symétriques

Par souci de simplification ou pour gagner de la place, une vue comportant des axes de symétrie peut n'être représentée que par une fraction de vue. Dans ce cas, repérer les extrémités des axes de symétrie par deux petits traits fins perpendiculaires à ces axes.



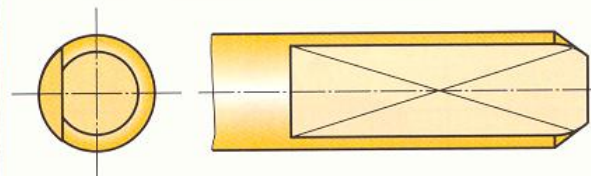
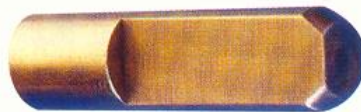
Contours primitifs

Si nécessaire, on peut représenter le contour primitif d'un objet avant façonnage en trait mixte fin à deux tirets.



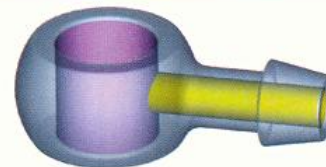
Méplats

On fait ressortir les surfaces planes d'un objet en traçant deux diagonales en trait continu fin.



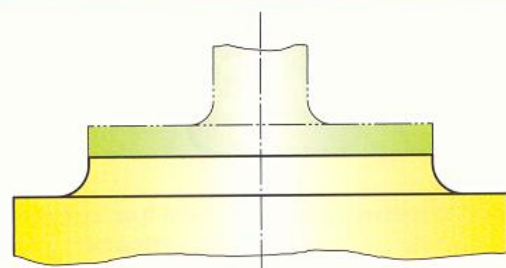
Matière transparente

L'utilisation de la fonction matière transparente permet de mettre en évidence des formes intérieures d'une pièce tout en donnant une représentation générale des formes extérieures.



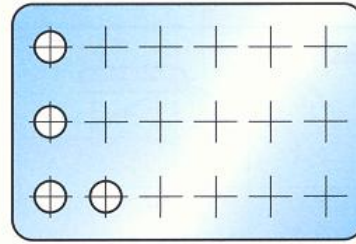
Éléments voisins

Dans certains cas, la représentation des parties contiguës d'éléments voisins peut être utile. Afin de montrer qu'il s'agit d'une information complémentaire, ces éléments sont tracés en trait mixte fin à deux tirets. Les éléments voisins ne doivent pas cacher les éléments principaux du dessin ; par contre, ils peuvent être masqués par ces derniers. Dans les coupes, les éléments voisins ne sont pas hachurés.



Éléments répétitifs

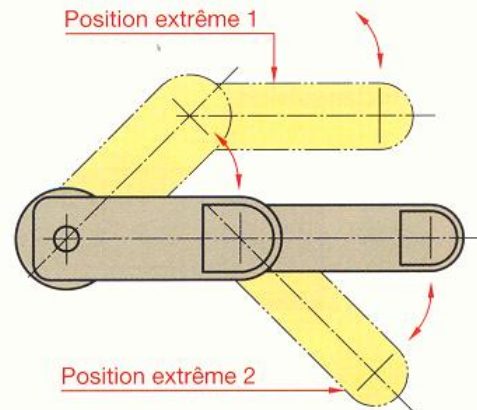
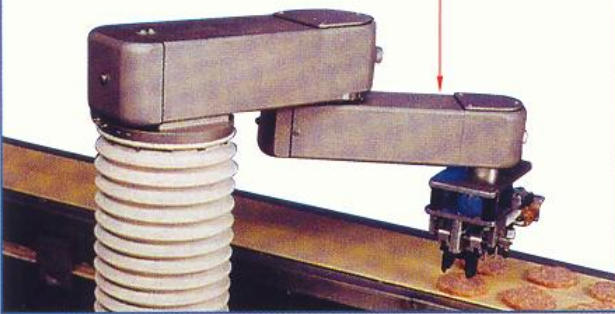
Quand les éléments sont répétitifs, on peut se contenter d'une représentation partielle.



Positions extrêmes

Les positions extrêmes d'un élément sont représentées en trait mixte fin à deux tirets.

Robot à bras pivotant



D'après Fannuc.

8.5 Positions particulières des vues

Vues redressées

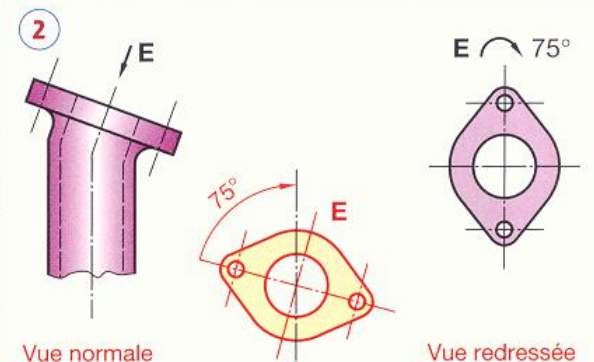
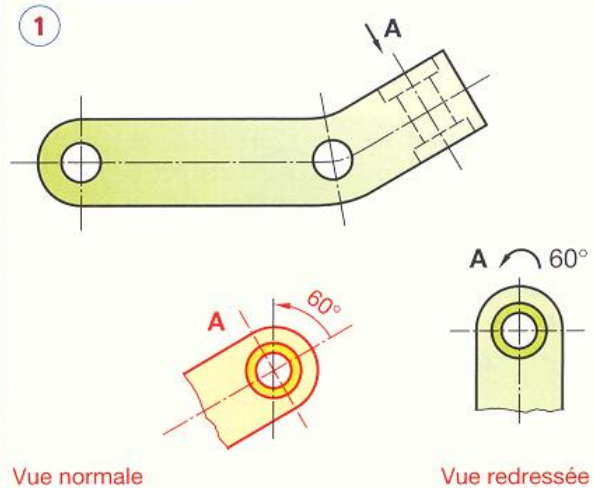
Lorsque cela est nécessaire, il est possible de redresser une vue par rapport à l'orientation normale donnée par la flèche repérée.

Dans ce cas, il faut :

- identifier la vue,
- tracer un demi-cercle orienté suivant le sens de la rotation,
- indiquer la valeur angulaire de la rotation.

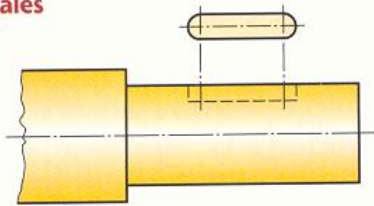
La figure 1 montre que l'on obtient la vue redressée en faisant tourner la vue normale, dans le sens indiqué par l'arc fléché, d'une valeur de 60° .

La figure 2 montre que l'on obtient la vue redressée en faisant tourner la vue normale, dans le sens indiqué par l'arc fléché, d'une valeur de 75° .



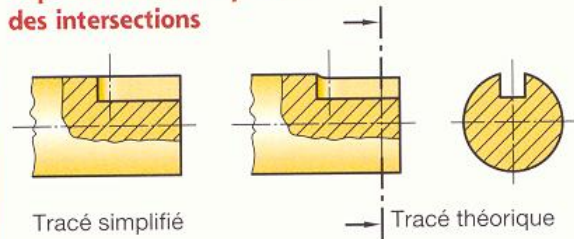
8.6 Conventions complémentaires

Vues locales



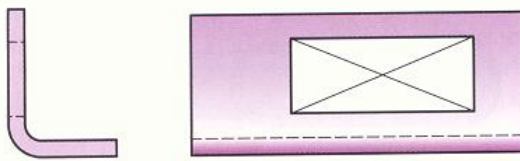
S'il n'y a pas d'ambiguïté, on peut effectuer une vue locale à la place d'une vue complète. Elles doivent être reliées à la vue correspondante par un trait fin.

Représentation simplifiée des intersections



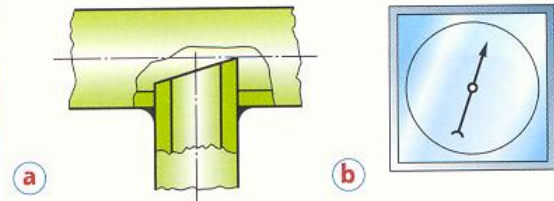
On peut éviter de représenter la génératrice d'intersection rainure-cylindre lorsque celle-ci est voisine de la génératrice de contour apparent du cylindre.

Ouvertures rectangulaires



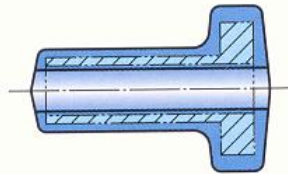
Pour mettre en évidence une ouverture plane dans un plan de projection, on peut tracer ses deux diagonales en traits fins.

Objets transparents



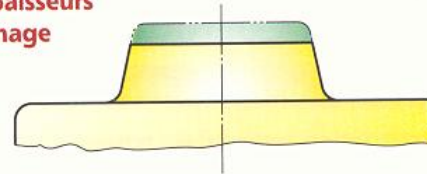
Un objet transparent est dessiné comme s'il était opaque (fig. a). Dans les dessins d'ensemble, pour la compréhension, on peut considérer l'objet comme transparent (fig. b).

Pièces brutes et pièces finies



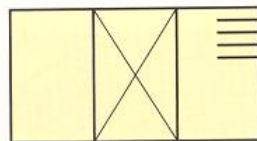
S'il est nécessaire de représenter sur un dessin de pièce brute le contour d'une pièce finie, celui-ci doit être tracé en trait mixte fin à deux points et un tiret long.

Surépaisseurs d'usinage



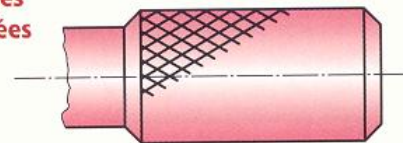
S'il est nécessaire de représenter sur un dessin de pièce finie le contour de la pièce brute, celui-ci doit être tracé en trait mixte fin à deux points et un tiret long.

Pièces constituées d'éléments séparés égaux



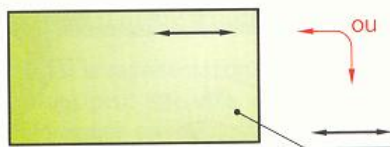
Des composants réalisés par des éléments assemblés identiques sont représentés comme s'ils étaient homogènes. Leur emplacement est indiqué par quelques traits forts courts.

Surfaces moletées



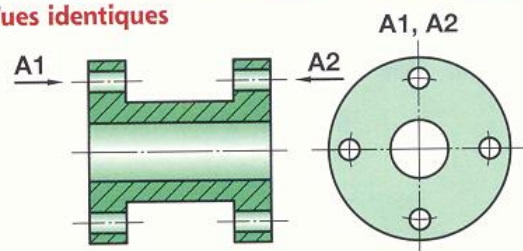
La texture du moletage est représentée en trait continu fort. Le tracé complet d'une grande surface moletée est inutile. Voir § 56.6.

Direction du fibrage ou du laminage



Si nécessaire, la direction du fibrage ou d'un laminage est indiqué en trait continu fort.

Vues identiques



Si plusieurs vues sont identiques, on peut, si nécessaire, le préciser à l'aide de flèches repérées (§ 8.3).

9 Sections et coupes

NF EN ISO 128

Les sections et coupes permettant d'améliorer la clarté et la lisibilité du dessin, il est, ainsi, possible de mettre en évidence :

- des formes intérieures,
- des épaisseurs,
- des détails locaux.

9.1 Sections*

Les sections permettent d'éviter les vues surchargées en isolant les formes que l'on désire préciser.

Une section représente, exclusivement, la partie de l'objet située dans le plan sécant.

9.11 Sections sorties

Méthode de représentation

- 1 Repérer le plan sécant par ses extrémités en trait mixte fort.
- 2 Indiquer le sens d'observation par deux flèches en trait fort.
- 3 Repérer le plan sécant par une même lettre majuscule inscrite dans le prolongement du trait mixte fort.
- 4 Supposer l'objet coupé par ce plan et enlever, par la pensée, la partie côté flèches.
- 5 Dessiner, en trait continu fort, la surface de l'objet contenu dans le plan sécant, en regardant dans le sens indiqué par les flèches.
- 6 Hachurer** ou teinter la section suivant les indications données chapitre 10.
- 7 Désigner la section par les mêmes lettres majuscules que le plan sécant.

REMARQUES

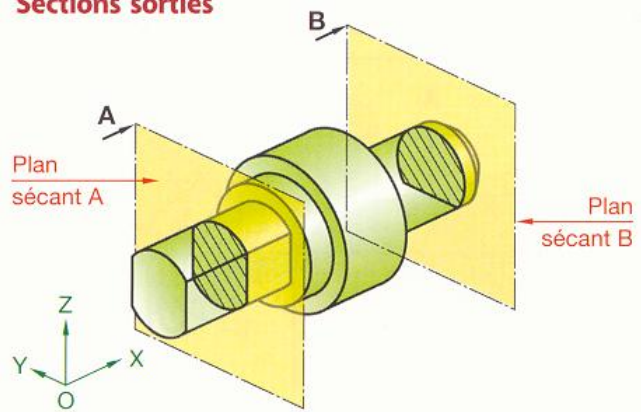
En fonction de la forme de l'objet, de la configuration du dessin et pour une bonne compréhension, on peut placer une section :

- ▶ soit dans sa position normale en fonction du sens d'observation donné par les flèches (fig. 1a),
- ▶ soit en la reliant au repérage du plan sécant au moyen d'un trait mixte fin (fig. 1b),
- ▶ soit en redressant sa position par rapport à l'orientation donnée par les flèches (fig. 2). Dans ce cas, il faut :
 - identifier la vue,
 - tracer un demi-cercle orienté suivant le sens de la rotation,
 - indiquer la valeur angulaire de la rotation.

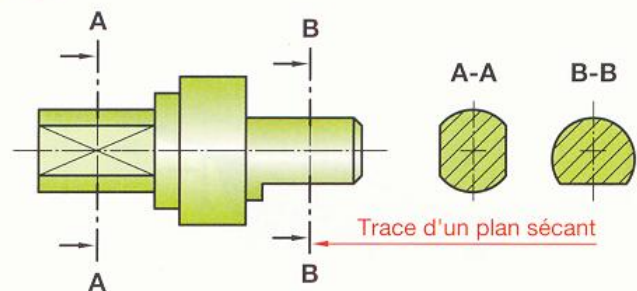
* Voir CD-ROM G.I.D.I. : animations et démonstrations.

** On peut considérer les hachures comme la symbolisation des traces laissées par la scie lorsque l'on coupe la pièce.

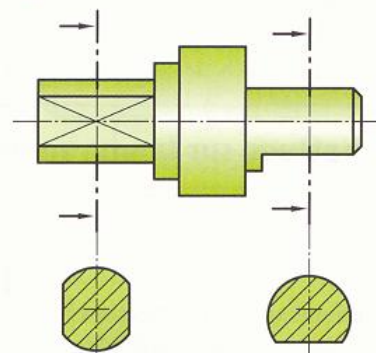
Sections sorties



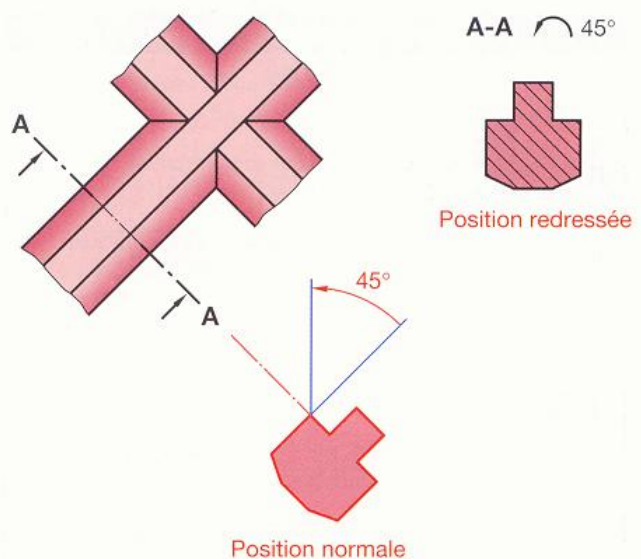
1a Solution 1



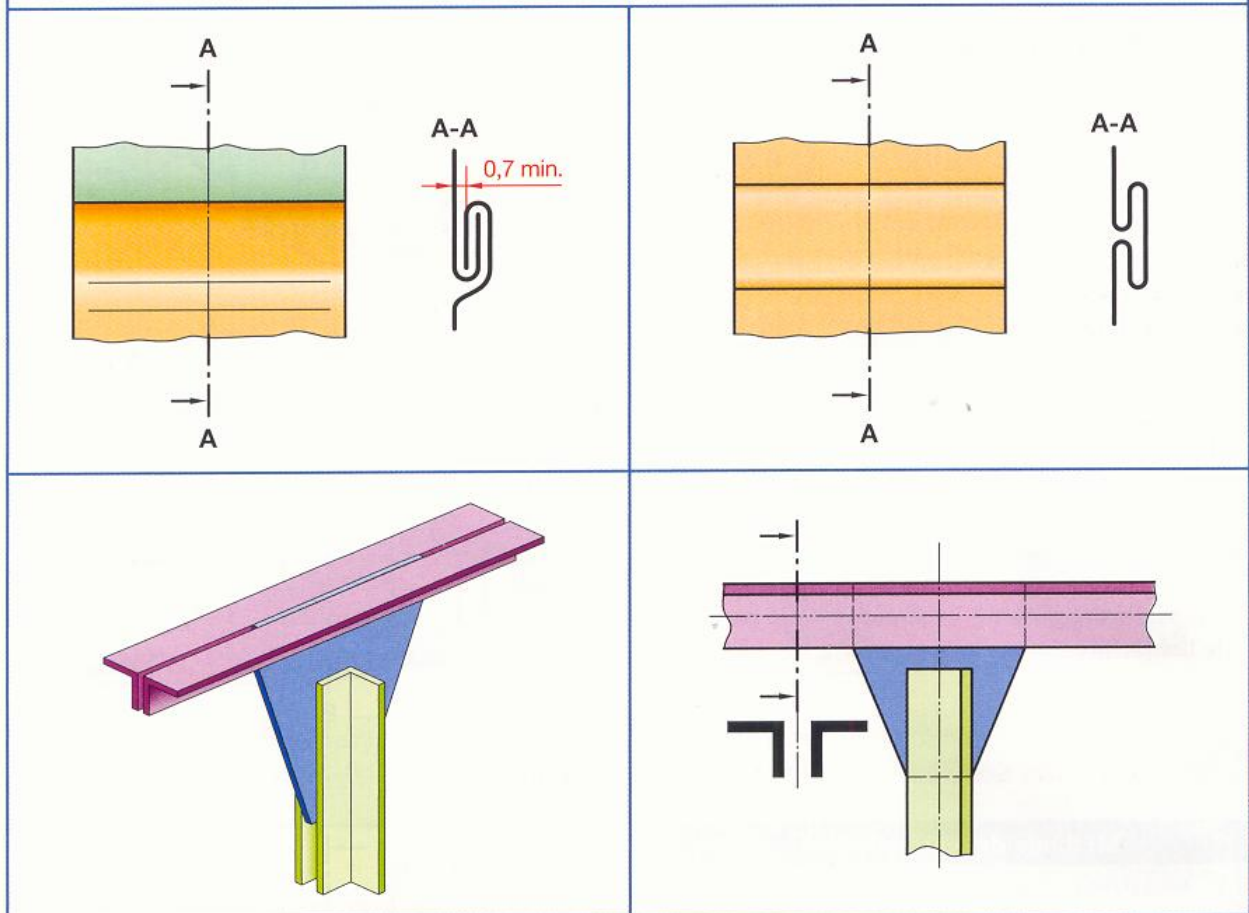
1b Solution 2



2 Sections sorties redressées

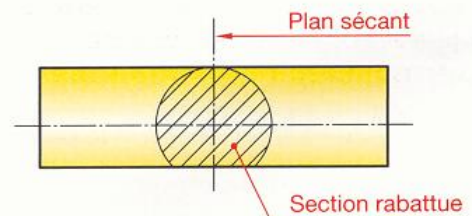


9.12 Sections de faible épaisseur



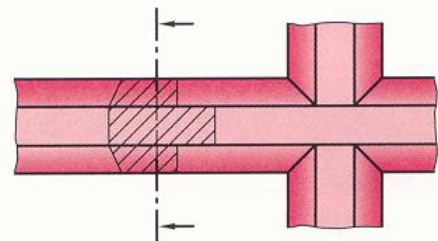
9.13 Sections rabattues sur la vue représentée

Si cela ne présente aucune ambiguïté de compréhension, une section peut être rabattue sur la vue représentée.



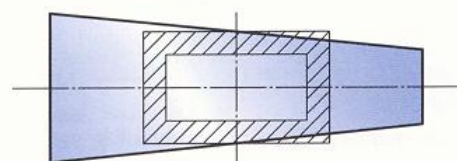
Méthode de représentation

- 1 Faire pivoter le plan sécant de 90° pour l'amener dans le plan du dessin.
- 2 Dessiner le contour de la section en trait continu fin pour ne pas surcharger la représentation.
- 3 Hachurer la section (chapitre 10). Dans ce cas, bien que cela soit à éviter, les hachures peuvent couper un trait fort.



REMARQUE

Quand la place le permet, préférer les sections sorties qui donnent une meilleure lisibilité.



9.2 Coupes*

Les coupes permettent d'améliorer la clarté et la lecture du dessin, notamment en remplaçant les contours cachés des pièces creuses (traits interrompus fins) par des contours vus (traits continus forts).

Une coupe représente la section et la fraction de l'objet situé en arrière du plan sécant.

Méthode de représentation

- 1 Disposer et dessiner une coupe comme une vue normale (chapitre 8).
- 2 Dessiner la section en suivant les recommandations données au § 9.11.
- 3 Représenter la fraction de l'objet situé en arrière plan sécant.

Deux règles à retenir :

- Les hachures ne traversent jamais un trait fort.
- Les hachures ne s'arrêtent jamais sur un trait interrompu fin.

Ne pas dessiner les arêtes cachées si cette représentation n'apporte rien à la compréhension de l'objet.

9.21 Demi-coupe

Pour les pièces symétriques, en dessinant une demi-coupe contiguë à une demi-vue extérieure, un objet creux peut être défini sans qu'il soit nécessaire de tracer les contours cachés.

Lorsque la localisation d'un plan de coupe est évidente, on peut omettre d'indiquer sa position ou son identification.

9.22 Coupe des nervures

On ne coupe jamais une nervure par un plan parallèle à sa plus grande face.

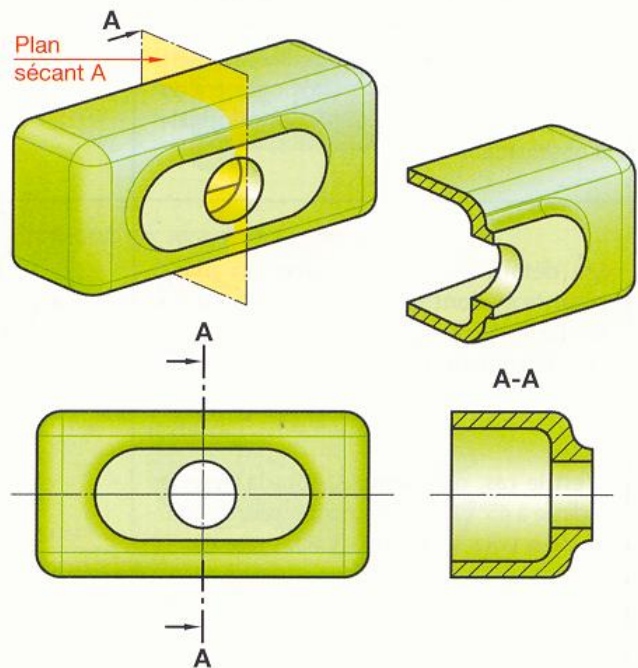
Cette représentation permet de différencier immédiatement la coupe d'une pièce massive de celle d'une pièce nervurée de même section. On dit que l'on évite l'effet visuel de masse.

Méthode de représentation

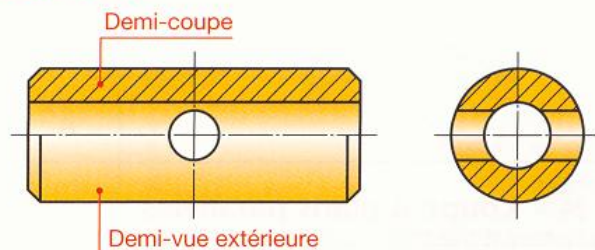
- 1 Représenter la coupe en supposant l'objet sans nervure parallèle au plan de coupe.
- 2 Tracer les nervures comme si l'on dessinait l'objet non coupé.

* Voir CD-ROM G.I.D.I. : animations, démonstrations et exercices.

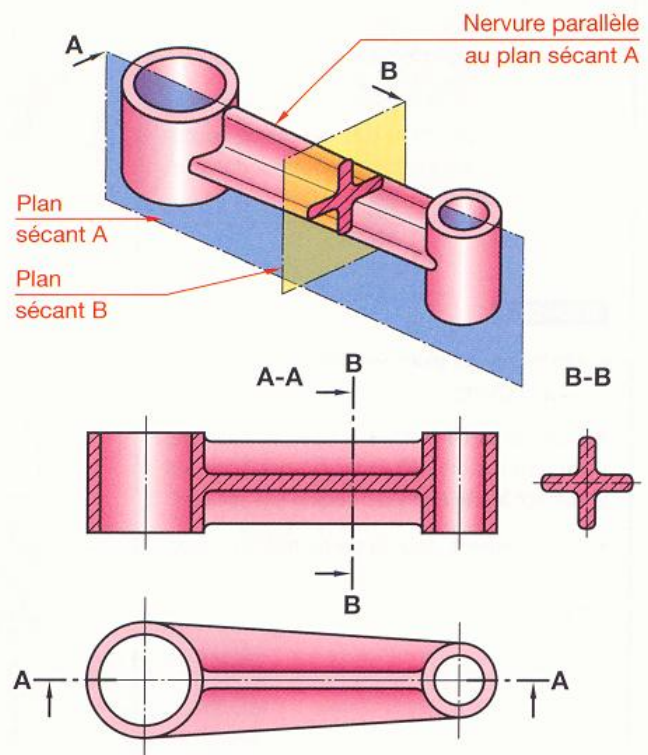
Coupe par un seul plan



Demi-coupe



Coupe des nervures

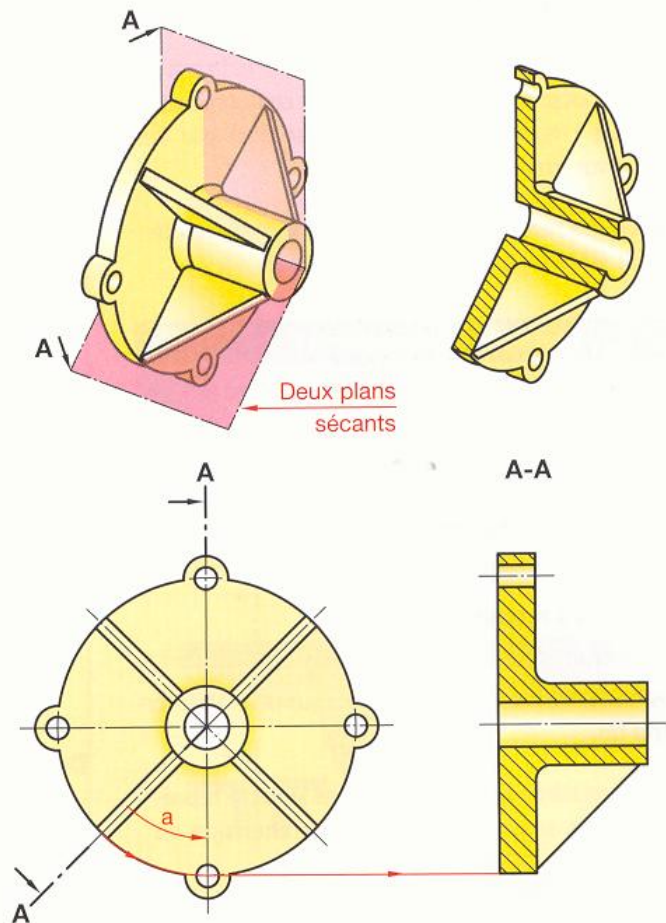


9.23 Coupe à plans sécants

Le plan sécant oblique est amené, par une rotation d'angle α , dans le prolongement du plan placé suivant une direction principale d'observation.

Les détails placés en arrière des plans sécants et dont la représentation nuit à la clarté du dessin, sans rien apporter à la compréhension, ne sont pas dessinés.

C'est le cas, par exemple, pour la nervure inclinée à 45° dans la partie supérieure ou pour les deux trous en arrière des plans sécants.



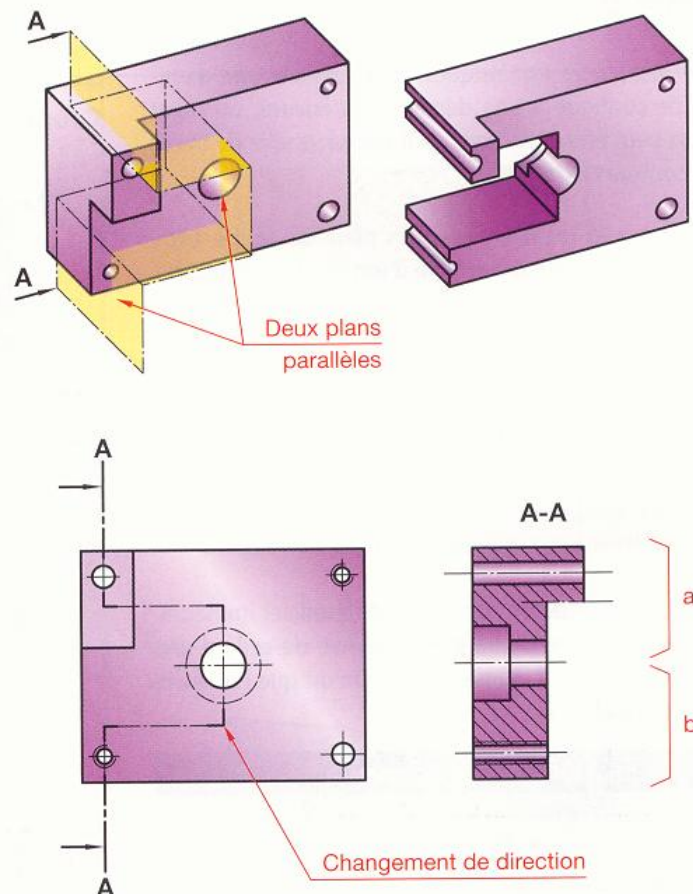
9.24 Coupe à plans parallèles

Cette coupe est fréquemment utilisée. Elle présente l'avantage d'apporter, dans une seule vue, d'une manière précise et claire un grand nombre de renseignements, sans qu'il soit nécessaire d'effectuer plusieurs coupes.

Cependant, elle n'est employée que s'il n'y a pas chevauchement des détails de forme à mettre en évidence et contenus dans les plans sécants.

REMARQUES

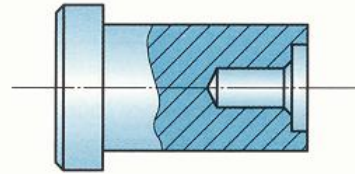
- Les traces des plans sécants sont renforcées à chaque changement de direction.
- Dans la partie a de la coupe, les hachures s'arrêtent sur un trait mixte fin matérialisant la surface limite entre les deux plans sécants.
- Pratiquement, pour la partie b de la coupe, la surface limite entre les deux plans sécants n'est pas représentée.



9.25 Coupe locale

Elle est utilisée pour montrer en trait fort un détail intéressant. En général, l'indication du plan sécant est inutile. La zone coupée est limitée par un trait continu fin ondulé ou rectiligne en zigzag (voir chapitre 4).

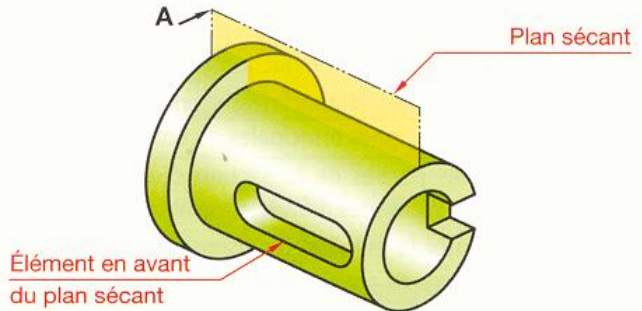
Coupe locale



9.26 Élément en avant du plan sécant

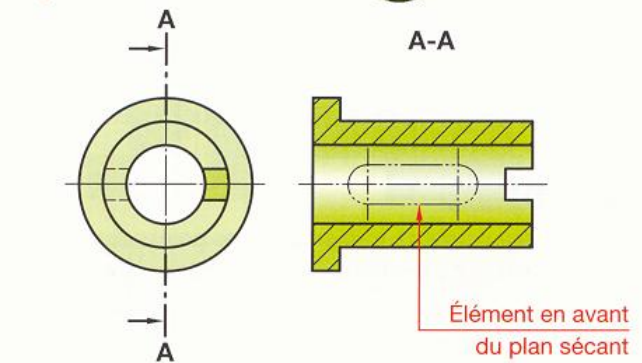
Si l'on doit représenter un élément se trouvant en avant du plan sécant, on le dessine en trait mixte fin à deux tirets.

Élément en avant du plan sécant



9.27 Éléments régulièrement répartis

On peut, si aucune confusion n'en résulte, ramener par rotation ces éléments dans le plan sécant sans qu'il soit nécessaire de le préciser.

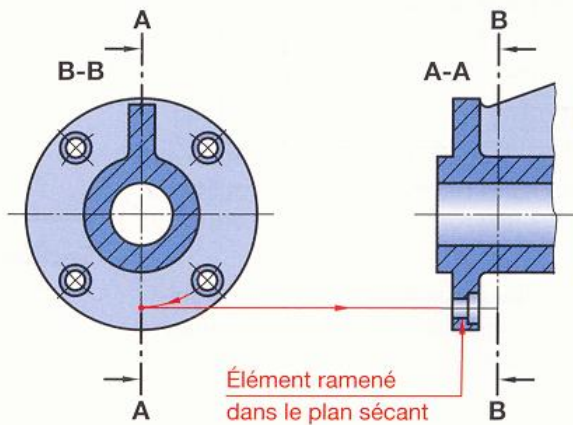


9.28 Éléments non coupés

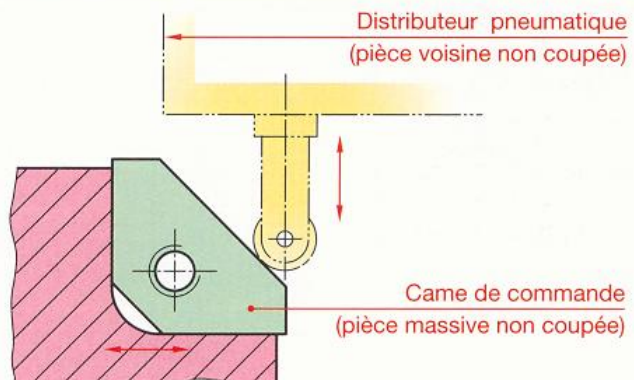
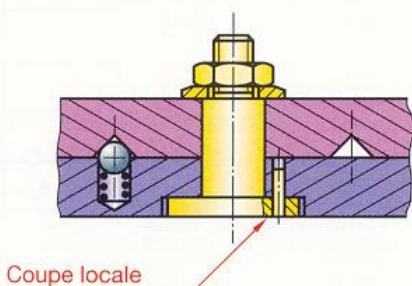
On ne coupe jamais longitudinalement les pièces pleines telles que :

- vis, boulons, rivets, arbres pleins, billes, clavettes, goupilles, bras de poulies et de volants ;
- et, d'une manière générale, tout élément plein dont la coupe ne donnerait pas une représentation plus détaillée.

Éléments régulièrement répartis



Éléments non coupés



10 Surfaces coupées

NF EN ISO 128

Pour mettre en évidence une surface coupée, on choisit, en fonction du besoin, l'une des possibilités suivantes :

HACHURES

Les hachures sont tracées en traits fins régulièrement espacés. La distance entre les hachures est généralement comprise entre 1,5 mm et 5 mm en fonction de la grandeur de la surface à hachurer.

- Les hachures doivent être inclinées de préférence à 45° par rapport aux lignes principales du contour.
- Les différentes parties de la section d'un même composant sont hachurées d'une même manière.
- Pour augmenter la lisibilité, les composants juxtaposés sont distingués par une inclinaison différente des hachures.
- Pour les grandes surfaces, les hachures sont réduites à un simple liseré.
- Les hachures doivent être interrompues à l'endroit d'une inscription.

TRAMES ET APLATS

Une surface peut être tramée avec des points plus ou moins espacés ou teintée de façon uniforme (aplat). Pour les grandes surfaces, la trame ou l'aplat peut être réduit à un simple liseré.

SECTIONS DE FAIBLE ÉPAISSEUR

Les sections de faible épaisseur peuvent être entièrement noircies. Dans le cas de sections contiguës, ménager, entre elles, un léger espace léger blanc.

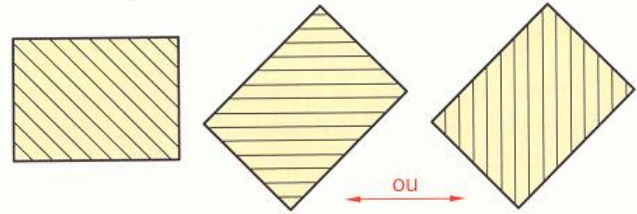
MATÉRIAUX DIFFÉRENTS

Afin de différencier les grandes catégories de matières, l'emploi des hachures ci-dessous peut être utilisé sur les dessins d'ensemble.

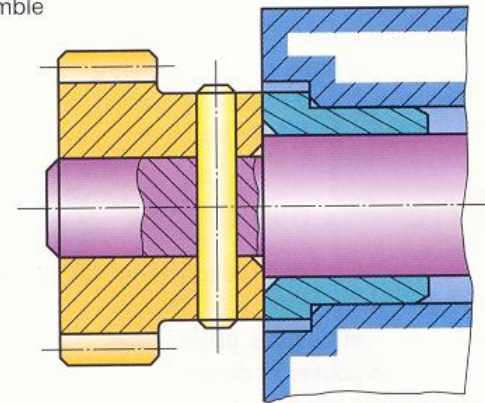
On ne doit attribuer aux hachures aucune signification spécifique quant à la nature du matériau. Celle-ci doit toujours être indiquée dans la nomenclature.

Hachures

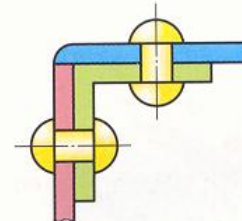
Pièce isolée



Ensemble



Trames et aplats



Sections contiguës de faible épaisseur



Tous métaux et alliages		Matières plastiques ou isolantes		Verre	
Cuivre et ses alliages Béton léger		Bois en coupe transversale		Béton	
Métaux et alliages légers		Bois en coupe longitudinale		Béton armé	
Antifriction et toute matière coulée sur une pièce		Isolant thermique		Sol naturel	

11 Règles pratiques

C'est la destination d'un dessin qui détermine le choix du mode de représentation.

Avant tout tracé, on choisit parmi les différents modes de représentations celui qui convient le mieux (esquisse, croquis, dessin en 2D, modélisation 3D, perspective, représentation orthographique...).

Tout ensemble doit être représenté dans sa position normale d'utilisation.

Il est donc logique de dessiner une pièce extraite d'un ensemble dans la position qui est la sienne sur cet ensemble.

Toutefois, si elle est inclinée, il est normal de la ramener à la position horizontale ou verticale la plus voisine.

Éviter toute vue surabondante.

Pour les pièces de révolution, une seule vue suffit (fig. 1). Pour les pièces planes prises dans la tôle, une seule vue suffit, à condition d'indiquer l'épaisseur (fig. 2).

Éviter tout tracé inutile.

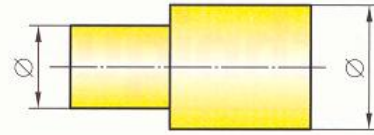
■ Dans l'exemple ci-contre (fig. 3), on s'est efforcé de définir, d'une manière aussi simple que possible et **une seule fois**, tous les détails de conception. Afin d'y parvenir, on a utilisé une coupe brisée à plan parallèles A-A de manière à **représenter, en trait fort**, le plus de renseignements possible.

L'utilisation du trait interrompu a été limitée à la définition des formes non entièrement déterminées en trait fort.

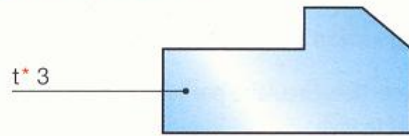
En vue de dessus, l'omission volontaire de certains traits forts ne nuit en rien à la compréhension de l'ensemble.

■ L'utilisation de la **fonction transparence** de la matière d'une pièce peut être intéressante pour donner, à la fois, un aperçu des formes extérieures et des formes intérieures d'un objet (fig. 4 et couverture de l'ouvrage).

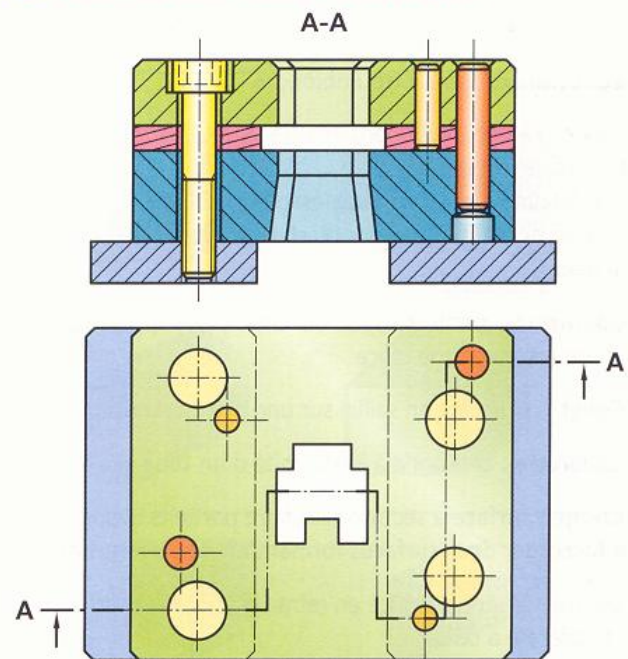
1 Pièce de révolution



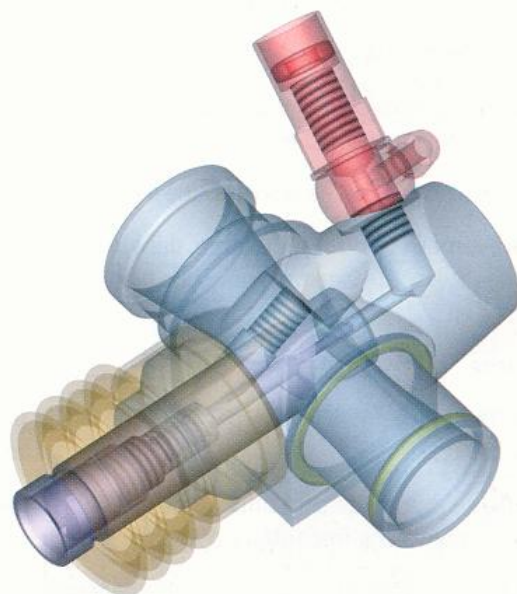
2 Pièce de tôle



3 Bloc inférieur d'outil à découper



4 Carburateur de micromoteur



Modélisation TopSolid – Missler SOFTWARE.

* t : symbole pour « épaisseur ».

12 Formes techniques

Alésage : forme contenante cylindrique ou non.

Arbre : élément contenu de forme cylindrique ou non.

Arête : ligne d'intersection de deux surfaces.

Arrondi : surface à section circulaire partielle et destinée à supprimer une arête vive.

Biseau : surface oblique d'un objet.

Bossage : saillie prévue à dessein sur une pièce afin de limiter la portée.

Boutonnière : voir « trou oblong ».

Chambrage : évidement réalisé dans une pièce et généralement destiné :

- à réduire la portée d'un alésage,
- à noyer la tête d'une vis ou d'un écrou (on dit aussi lamage).

Chanfrein : petite surface obtenue par suppression d'une arête sur une pièce.

Collet : couronne en saillie sur une pièce cylindrique.

Collerette : couronne à l'extrémité d'un tube.

Congé : surface à section circulaire partielle destinée à raccorder deux surfaces formant un angle rentrant.

Décrochement : surface en retrait d'une autre surface et parallèle à celle-ci.

Dégagement : évidement généralement destiné :

- à éviter le contact de deux pièces suivant une ligne,
- à assurer le passage d'une pièce.

Dent : saillie dont la forme s'apparente à celle d'une dent.

Dépouille : inclinaison donnée à des surfaces de pièces moulées afin de faciliter leur extraction du moule.

Embase : élément d'une pièce destiné à servir de base.

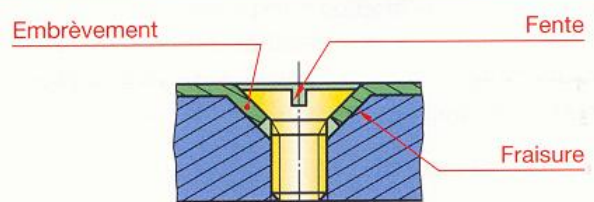
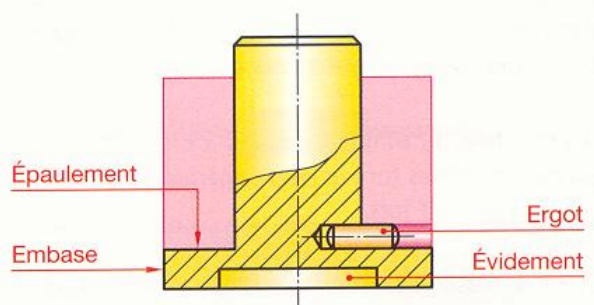
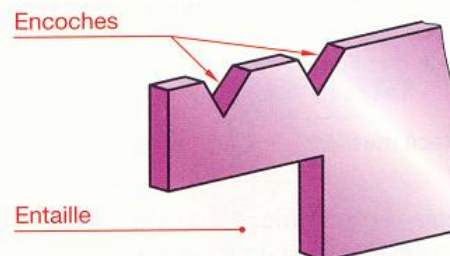
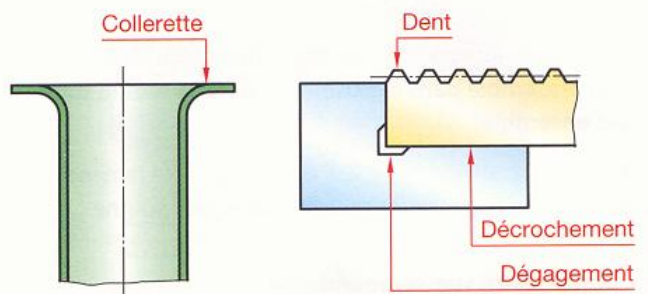
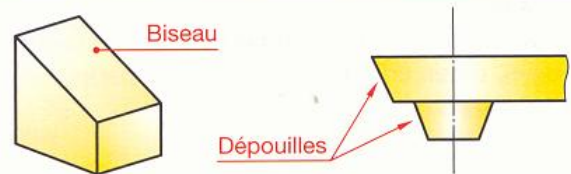
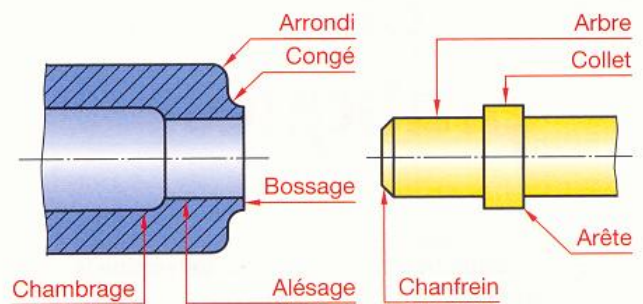
Embrèvement : forme emboutie dans une tôle et destinée à servir de logement pour une pièce ne devant pas être en saillie.

Encoche : petite entaille.

Entaille : enlèvement d'une partie d'une pièce par usinage.

Épaulement : changement brusque de la section d'une pièce afin d'obtenir une surface d'appui.

Ergot : petit élément de pièce en saillie généralement destiné à assurer un arrêt en rotation.



Évidement : vide prévu dans une pièce pour en diminuer le poids ou pour réduire une surface d'appui (fig. page précédente).

Extrados : surface extérieure et convexe d'une forme en arc.

Fente : petite rainure (fig. page précédente).

Fraisure : évasement conique fait avec une fraise à l'orifice d'un trou (fig. page précédente).

Gorge : dégagement étroit généralement arrondi à sa partie inférieure.

Goutte de suif : calotte sphérique éventuellement raccordée par une portion de tore.

Intrados : surface intérieure et concave d'une forme en arc.

Lamage : logement cylindrique généralement destiné :
 – à obtenir une surface d'appui,
 – à « noyer » un élément de pièce (on dit aussi chambrage).

Languette : tenon de grande longueur destiné à rentrer dans une rainure et assurant, en général, une liaison glissière.

Locating : mot anglais utilisé pour nommer une pièce positionnant une autre pièce.

Lumière : nom de divers petits orifices.

Macaron : cylindre de diamètre relativement grand par rapport à sa hauteur assurant, en général, un centrage.

Méplat : surface plane sur une pièce à section circulaire.

Mortaise : évidement effectué dans une pièce et recevant le tenon d'une autre pièce de manière à réaliser un assemblage.

Nervure : partie saillante d'une pièce destinée à augmenter la résistance ou la rigidité.

Profilé : métal laminé suivant une section constante.

Queue d'aronde : tenon en forme de trapèze pénétrant dans une rainure de même forme et assurant une liaison glissière.

Rainure : entaille longue pratiquée dans une pièce pour recevoir une languette ou un tenon.

Saignée : entaille profonde et de faible largeur.

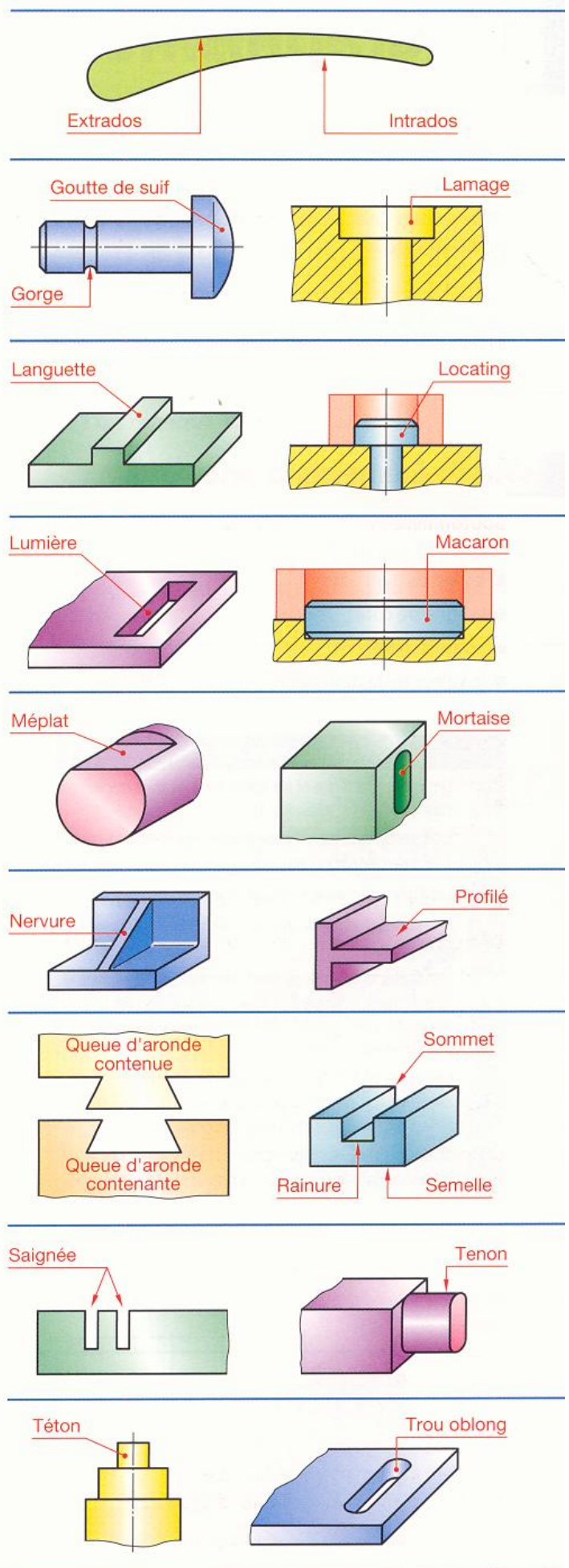
Semelle : surface d'une pièce généralement plane et servant d'appui.

Sommet : point commun à trois surfaces au moins.

Tenon : partie d'une pièce faisant saillie et se logeant dans une rainure ou une mortaise.

Téton : petite saillie de forme cylindrique.

Trou oblong ou **boutonnière** : trou plus long que large terminé par deux demi-cylindres.



13 Graphisme de la cotation

NF E 04-521 – NF P 02-005 – ISO 129

Une cote est une représentation graphique montrant à quels éléments se rapporte une dimension linéaire ou angulaire et qui en spécifie sa valeur.

Le choix des dimensions à coter doit être fait en fonction des principes énoncés aux chapitres 15 à 23.

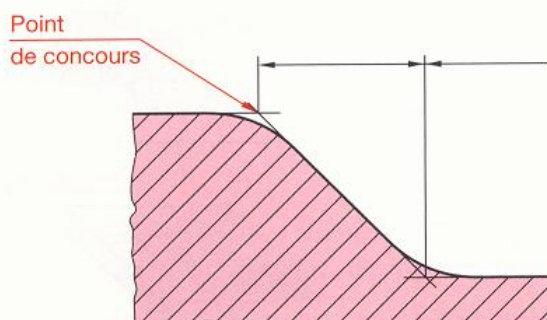
13.1 Éléments d'une cote

Les éléments d'une cote sont :

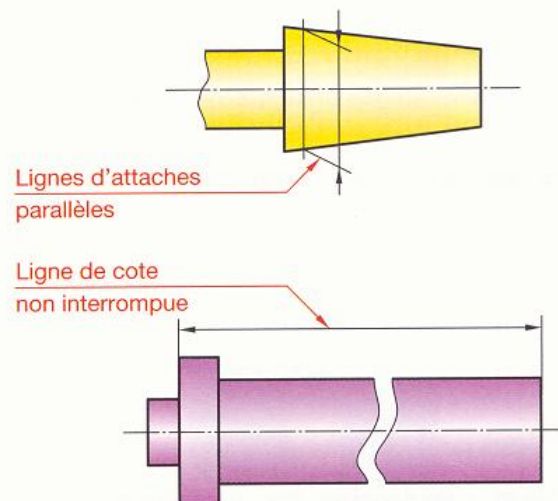
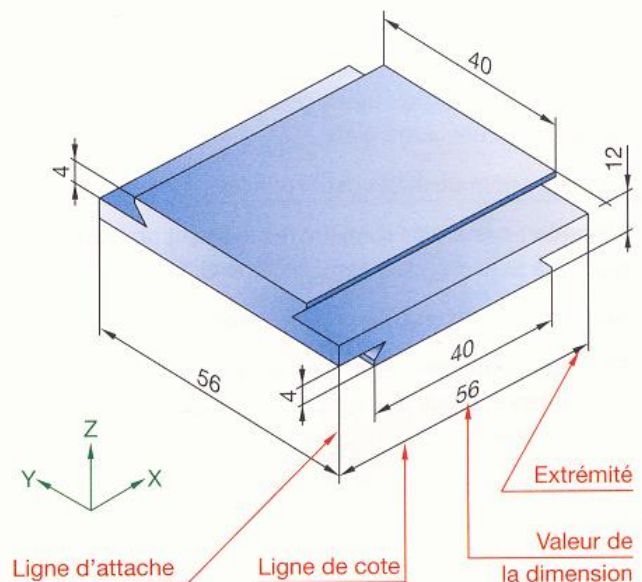
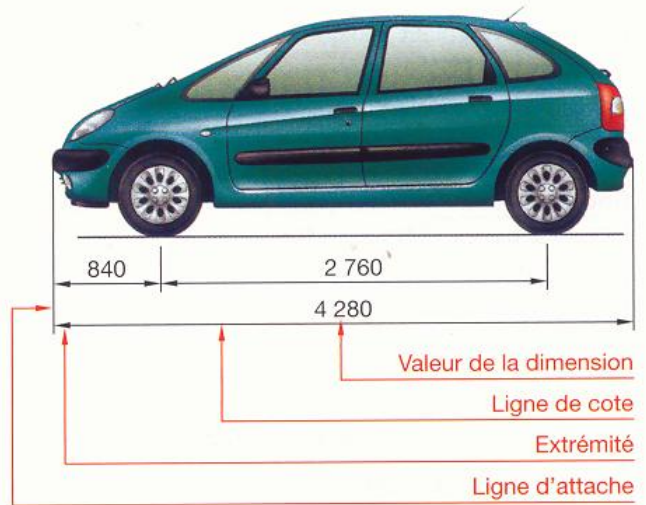
- les lignes d'attache ;
- la ligne de cote ;
- les extrémités ;
- la valeur de la dimension.

Règles générales

1	Les lignes d'attache et les lignes de cote sont tracées en trait continu fin (chapitre 4).
2	La ligne de cote dimensionnelle est tracée parallèlement à la dimension à coter.
3	Les lignes d'attache sont parallèles entre elles.
4	Les lignes d'attache doivent dépasser légèrement la ligne de cote.
5	Les lignes d'attache doivent être tracées perpendiculairement à l'élément à coter ; toutefois, en cas de nécessité, elles peuvent être tracées obliquement mais parallèles entre elles.
6	Les lignes d'attache passant par l'intersection de lignes d'épures (ou de construction) doivent être prolongées légèrement au-delà du point de concours.
7	Si un élément est représenté en vue interrompue, les lignes de cote le concernant ne sont pas interrompues.



Éléments d'une cote



13.11 Identification des extrémités

Chaque extrémité d'une ligne de cote est normalement terminée par une flèche (largeur du trait 0,25 mm environ).

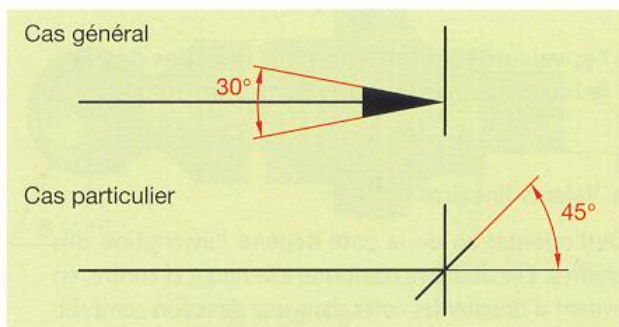
L'angle d'ouverture préconisé pour la flèche est de 30°.

Sur certains dessins, notamment dans le bâtiment, chaque extrémité peut être terminée par un trait oblique incliné à 45° environ.

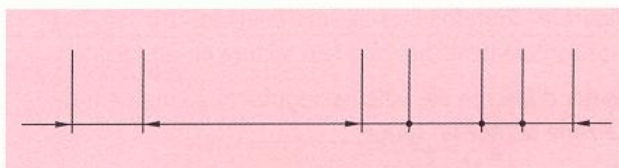
REMARQUES

- ▶ Pour un même dessin, utiliser un même type d'extrémité.
- ▶ Si l'on manque de place, on peut reporter les flèches à l'extérieur des lignes d'attache.
- ▶ On peut également remplacer deux flèches opposées par un point très net.
- ▶ La dimension de l'élément d'extrémité doit être proportionné à la dimension du dessin.

Extrémités d'une ligne de cote



Cas où l'on manque de place



13.12 Écriture des valeurs

Les valeurs des cotes doivent être inscrites en caractères de dimension suffisante pour assurer une bonne visibilité (voir chapitre 2 et, en particulier, le § 2.2).

Valeurs habituelles :

- hauteur des chiffres 3,5 mm ;
- largeur des traits d'écriture 0,35 mm environ.

REMARQUES

- ▶ Placer les valeurs des cotes de manière à ce qu'elles ne soient pas coupées par une autre ligne du dessin (§ 13.6).
- ▶ Inscriptions des tolérances dimensionnelles (voir chapitre 16).

Exemples d'écritures de valeurs

2,645 823 - 1,912 321

30° - 60,5° - 45°30'

57 ± 0,5 - 125 - 1 + 0,5

20 H8 - 40 e8 H8

SØ 25 ± 0,1

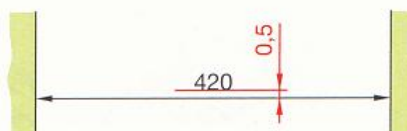
13.13 Inscription des valeurs

Les valeurs sont inscrites parallèlement à leurs lignes de cotes et légèrement au-dessus de celles-ci.

Toutes les valeurs des dimensions doivent être exprimées dans la même unité.

En construction mécanique, électrique, électronique et activités connexes, l'unité normalisée est le millimètre (mm) ; c'est pourquoi il est inutile d'indiquer l'unité utilisée.

Inscription des valeurs



13.2 Méthode générale

Les valeurs sont inscrites pour être lues depuis le bas ou depuis la droite du dessin.

■ Valeurs linéaires

De l'orientation de la cote dépend l'inscription des chiffres. Elle doit être conforme à la figure ci-contre, en évitant d'orienter les cotes dans une direction comprise à l'intérieur de la zone teintée en rouge.

■ Valeurs angulaires

Les valeurs angulaires doivent être inscrites suivant la figure a. Toutefois, les valeurs peuvent être inscrites horizontalement (fig. b) si leur lecture en est facilitée.

Éviter d'inscrire des valeurs angulaires à l'intérieur de la zone teintée en rouge.

■ Cotation d'une corde, d'un arc, d'un angle

La cotation d'une corde, d'un arc, d'un angle est indiquée ci-contre.

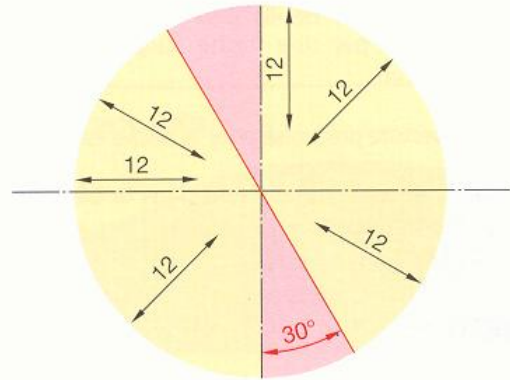
Pour un arc, la valeur de la longueur de l'arc est précédée d'un demi-cercle.

■ Cotation des chanfreins et des fraises

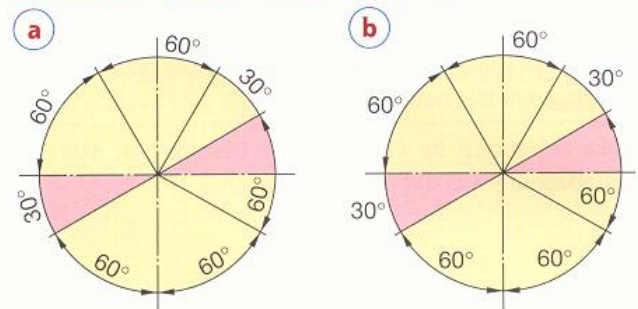
La cotation d'un chanfrein ou d'une fraisure peut être simplifiée par rapport à la cotation d'une surface d'assemblage ou d'étanchéité (chapitre 21).

Les différentes possibilités de cotation sont indiquées ci-dessous.

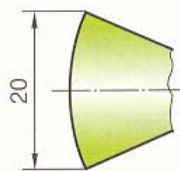
Orientation des valeurs linéaires



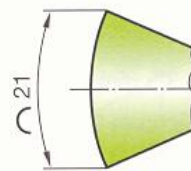
Orientation des valeurs angulaires



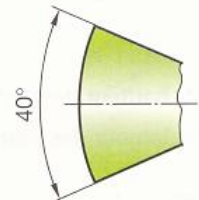
Cotation d'une corde



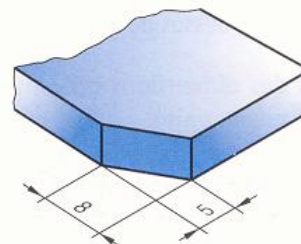
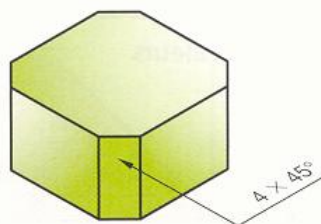
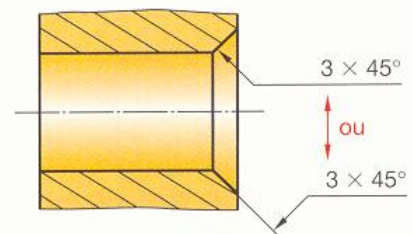
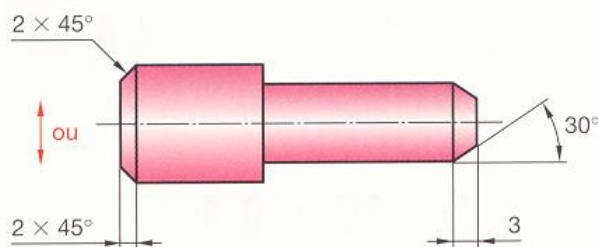
Cotation d'un arc



Cotation d'un angle



Cotation des chanfreins et des fraises



13.3 Dispositions particulières

13.31 Symboles normalisés

Élément à coter	Symbole
Diamètre	∅
Rayon	R
Surplat d'un carré	□
Rayon de sphère	SR
Diamètre de sphère	S ∅
Longueur de l'arc	⌒
Épaisseur	t

Symbole pour les profilés

Profilé	Symbole	Profilé	Symbole
Rond	∅	en U	⌒
Carré	□	en I	I
Plat	▭	en T	T
Cornière	L	en Z	Z

CAS PARTICULIER

Un six pans peut exceptionnellement être coté suivant figure ci-contre.

13.32 Cas où l'on manque de place

Afin d'assurer la meilleure lisibilité possible de la valeur d'une cote :

- inscrire la valeur de la cote au-dessus du prolongement de la ligne de cote et de préférence à droite ;
- utiliser une ligne de repère lorsque la solution précédente n'est pas possible.

13.33 Cotation des rayons

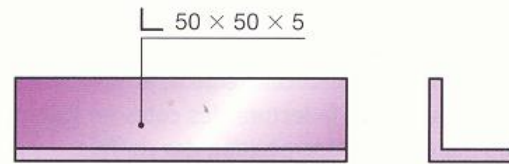
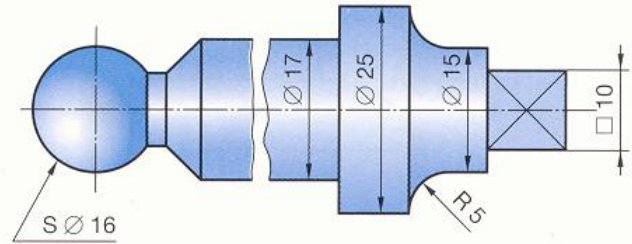
Pour coter un rayon, on trace :

- une ligne de cote ayant pour direction un rayon de l'arc de cercle ;
- une flèche pointée du côté concave de l'arc ; si l'on manque de place, il est possible de tracer la flèche du côté convexe.

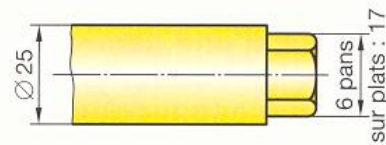
REMARQUES

- ▶ Lorsqu'il est nécessaire de situer, avec précision, le centre de l'arc de cercle qui se trouve hors des limites du dessin, briser la ligne de cote du rayon et indiquer clairement sur quelle ligne se trouve le centre.
- ▶ Si la valeur de la cote d'un rayon se déduit des valeurs d'autres cotes, mettre uniquement le symbole R.

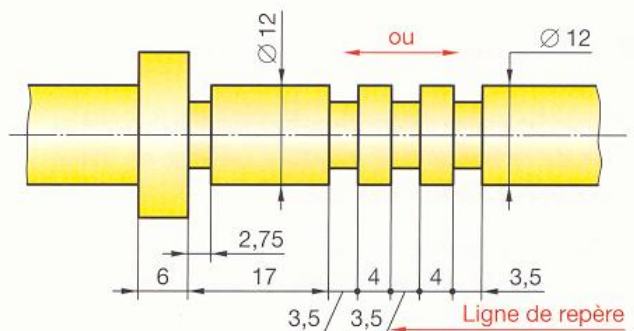
Emploi de symboles normalisés



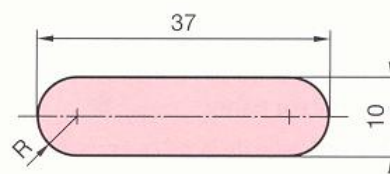
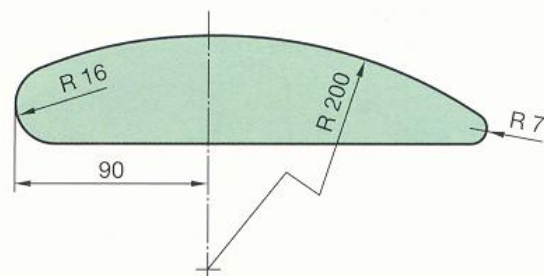
Cas particulier



Cas où l'on manque de place



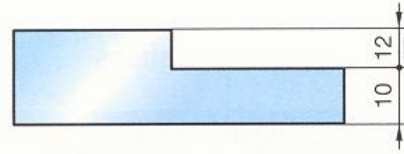
Cotation des rayons



13.34 Cotes non à l'échelle

Les dimensions qui, exceptionnellement, n'auraient pas été tracées à l'échelle, doivent être soulignées d'un trait continu fort.

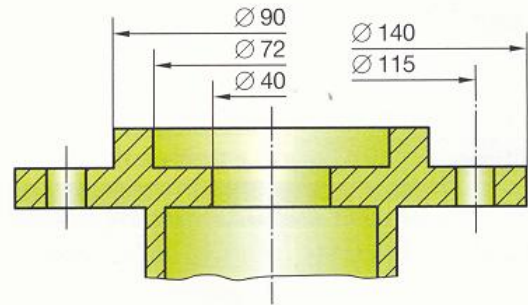
Cote non à l'échelle



13.35 Cotation de grands diamètres

Afin d'éviter de suivre de longues lignes de cotes, la cotation ci-contre est particulièrement recommandée. En outre, elle facilite la lecture des cotes en évitant une trop importante superposition des chiffres.

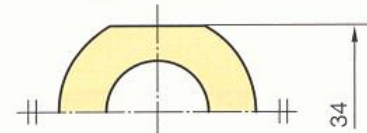
Cotation de grands diamètres



13.36 Cotation d'une demi-vue

Prolonger les lignes de cotes au-delà de l'axe ou du plan de symétrie.

Cotation d'une demi-vue



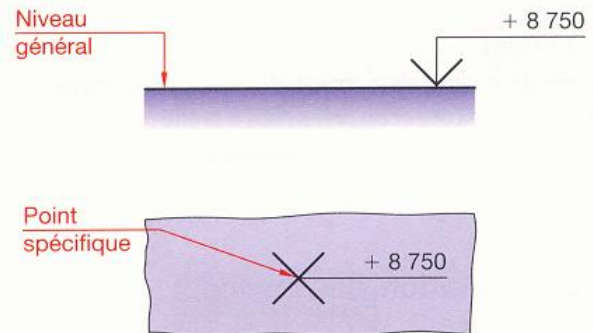
13.37 Indication des niveaux

Pour indiquer une différence de hauteur entre un niveau zéro de référence et un niveau à spécifier, on utilise l'une des possibilités suivantes :

■ Niveau général

La mesure est effectuée entre deux surfaces planes horizontales et tangentes aux surfaces concernées. On indique sur une vue ou une coupe verticale le niveau à l'aide d'une flèche ouverte à 90°.

Indication des niveaux



■ Niveau en un point spécifique

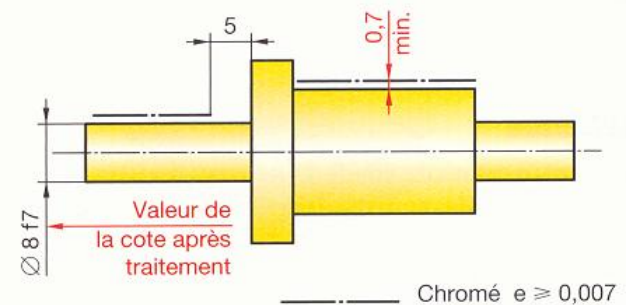
On précise, sur une vue en plan ou une coupe horizontale, le lieu de mesure par une croix.

Traitement local de surface

13.38 Traitement local de surface

Le repérage d'un traitement local de surface est indiqué sur le dessin par un trait mixte fort distant d'au moins 0,7 mm de la surface à traiter. Coter, si nécessaire, la position de la surface à traiter.

- La cote $\varnothing 8 f7$ est celle de la pièce après traitement.
- S'il y a lieu d'indiquer la cote d'ébauche avant traitement, l'écrire en clair à côté de la cote finie.



13.4 Tolérances géométriques

Voir au chapitre 18 les principes du tolérancement géométrique.

13.41 Cote encadrée

Une cote encadrée est l'indication graphique d'une « dimension théorique exacte ».

Une dimension théorique exacte définit la position, l'orientation ou le profil théorique exact d'un élément.

REMARQUE

Cet élément est tolérancé par l'intermédiaire d'autres spécifications géométriques (chapitre 18).

13.42 Éléments équidistants et répétitifs

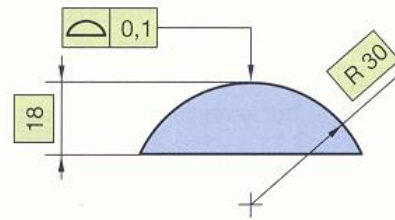
Pour des éléments équidistants et répétitifs, on peut utiliser des cotations simplifiées :

- indiquer d'abord le nombre d'intervalles ;
- donner ensuite la valeur de la dimension linéaire ou angulaire séparée par le signe « × » (fig. a et b).

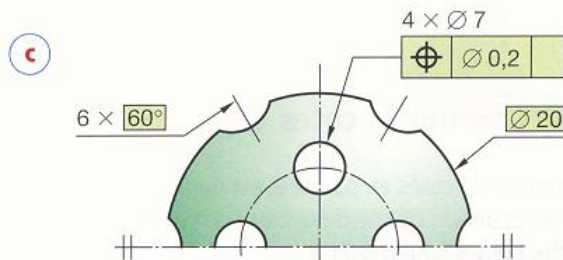
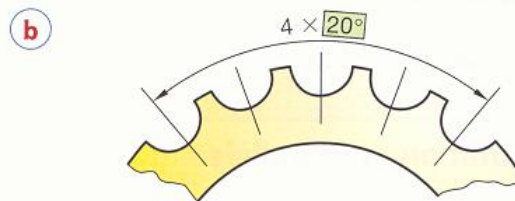
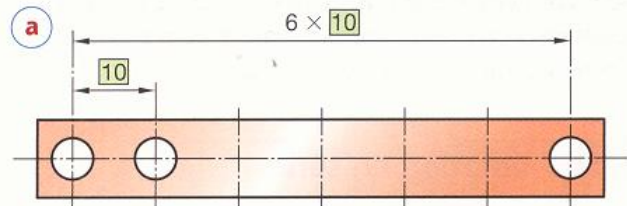
REMARQUE

Si des intervalles angulaires sont évidents, et si cela ne présente aucun risque d'ambiguïté, la valeur de la dimension angulaire peut être omise (fig. c, position des quatre alésages $\varnothing 7$).

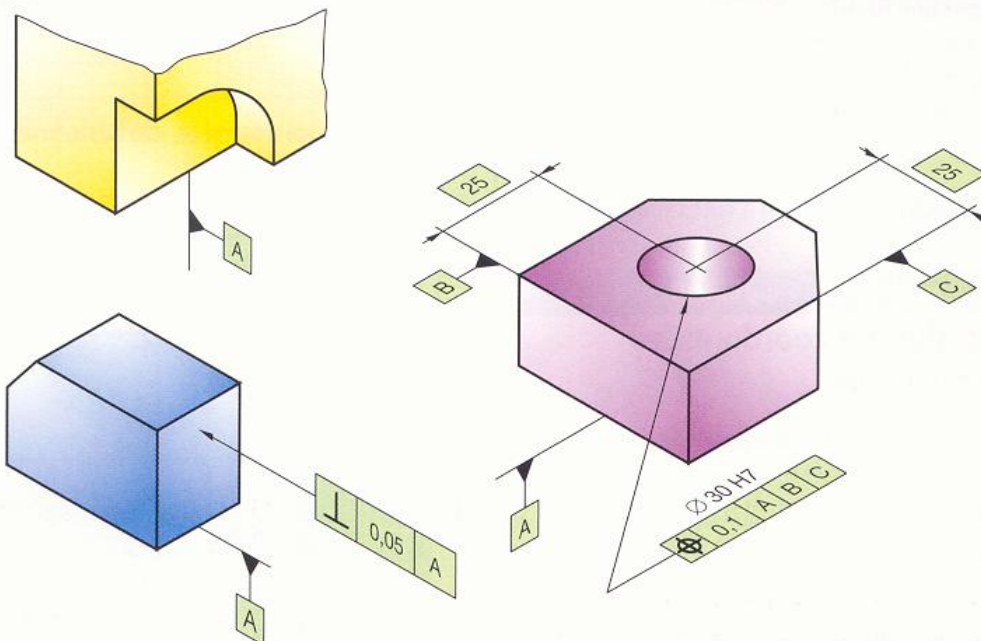
Cote encadrée



Éléments équidistants et répétitifs



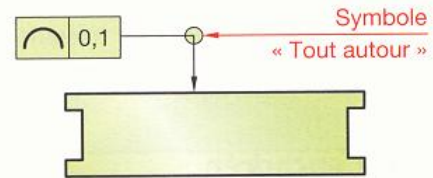
Application aux perspectives



13.43 Symbole « Tout autour »

Si une caractéristique de profil (voir § 18.2) concerne toutes les sections droites d'un élément ou si elle s'applique à toute la surface définie par le contour, cela est précisé par l'emploi du symbole « Tout autour ». Voir aussi § 47.1.

Symbole « Tout autour »



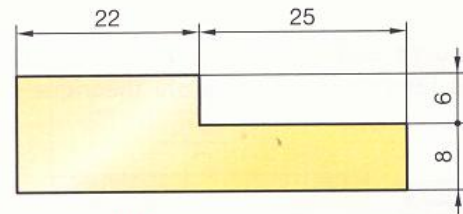
13.5 Modes de cotation

Après un choix raisonné des éléments à coter, la disposition des cotes sur un dessin résulte généralement de l'emploi de divers modes de cotation.

13.51 Cotation en série

Ce mode de cotation consiste à tracer plusieurs cotes sur une même ligne. Les cotes se suivent sans se chevaucher.

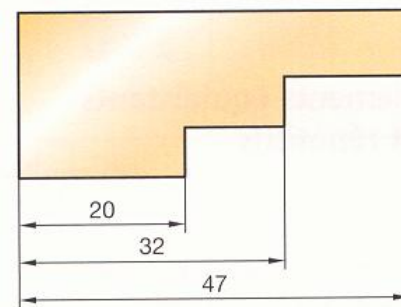
Cotation en série



13.52 Cotation en parallèle

Les cotes sont disposées sur des lignes parallèles et elles partent d'une ligne d'attache commune.

Cotation en parallèle



13.53 Cotation à cotes superposées

Si le nombre de cotes en parallèle est important, il est plus simple et l'on gagne de la place, en utilisant une cotation à cotes superposées.

Toutes les cotes sont disposées sur une même ligne et elles partent de la même origine. L'origine est marquée par un cercle et l'extrémité de chaque ligne de cote est terminée par une flèche.

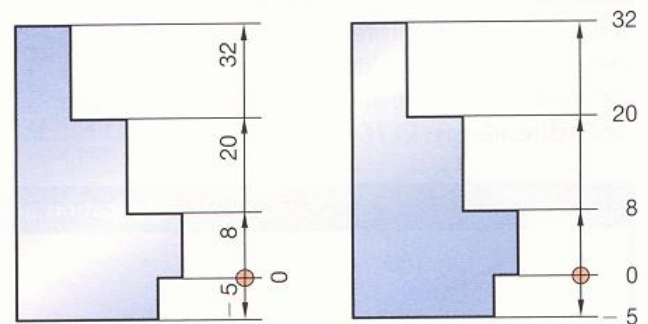
On inscrit les valeurs des cotes :

- soit au-dessus de la ligne de cote et près des flèches ;
- soit dans le prolongement des lignes d'attache.

REMARQUE

Il est possible d'utiliser la cotation à cotes superposées dans plusieurs directions.

Cotation à cotes superposées

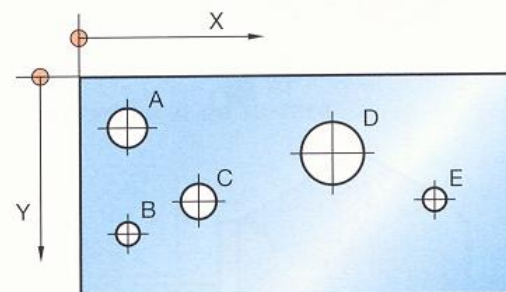


13.54 Cotation en coordonnées cartésiennes

Ce mode de cotation est utilisé essentiellement pour les dessins de fabrication.

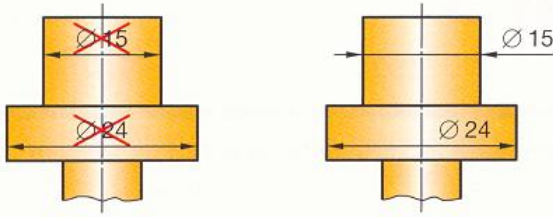
Le point zéro de référence peut se trouver sur l'intersection de deux cotés de la pièce (cas de la figure) ou sur tout autre élément, par exemple l'axe d'un alésage. Généralement les cotes sont regroupées dans un tableau hors du tracé ; le dessin s'en trouve moins chargé et donc plus lisible.

Cotation en coordonnées cartésiennes

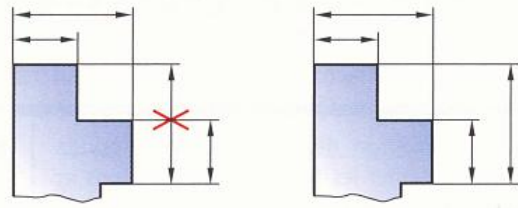


	A	B	C	D	E
Ø	5	3	5	8	3
X	6	6	15	32	45
Y	6	20	16	10	16

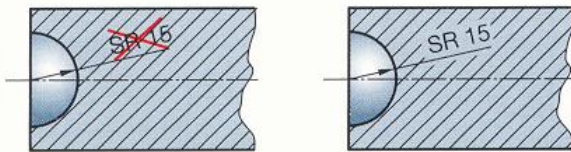
13.6 Fautes à éviter



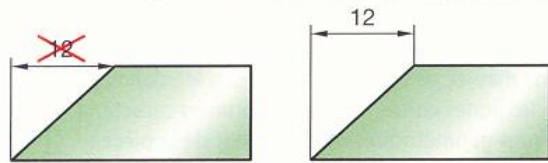
Les cotes ne doivent jamais être coupées par une ligne (ligne de cote, trait d'axe, trait fort...)



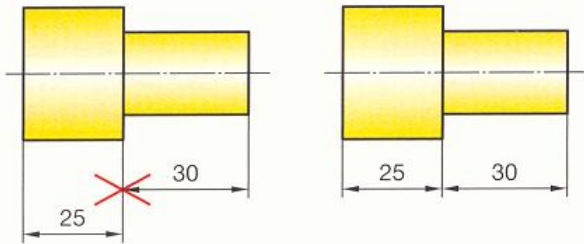
Une ligne de cote ne doit pas être coupée par une autre ligne (les lignes d'attache peuvent se couper entre elles).



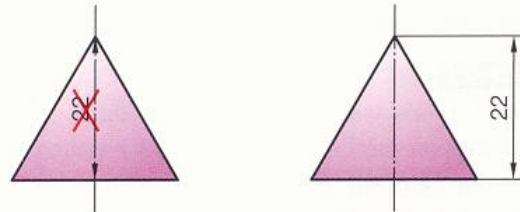
Interrompre les hachures pour garder toute la lisibilité de la valeur de la cote.



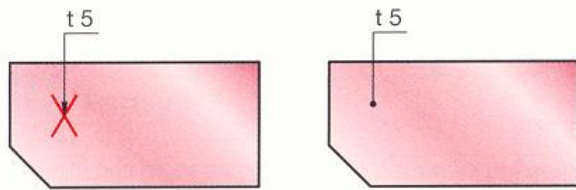
On ne doit jamais aligner une ligne de cote et une ligne de dessin.



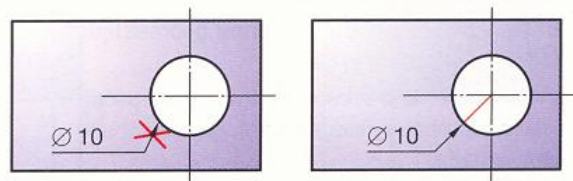
Dans la mesure du possible, aligner les lignes de cotes.



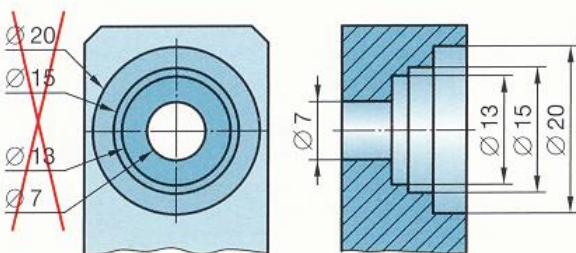
On ne doit jamais utiliser un axe comme ligne de cote.



Lorsqu'une ligne de cote se termine à l'intérieur d'un dessin, mettre un point à son extrémité.



Le prolongement de la ligne cotant le $\varnothing 10$ doit passer par le centre du cercle.



Coter de préférence les cylindres dans la vue où leur projection est rectangulaire.

Remarques importantes

- ▶ Les principes énoncés dans ce chapitre ne concernent que la partie graphique de la cotation.
- ▶ Le choix des dimensions à coter doit être fait en tenant compte des principes énoncés aux chapitres 15 à 23.

14 Spécification géométrique des produits GPS*

ISO/TR14638

■ La spécification géométrique des produits consiste à définir les formes, les dimensions et l'état de surface d'une pièce afin qu'elle puisse assurer une aptitude à l'emploi optimale.

Elle contribue à l'établissement de dessins de définition d'un produit (§ 20.21) permettant une compréhension univoque entre les services de conception, de fabrication et de contrôle.

■ Pour structurer les normes GPS et leurs relations, une matrice de chaînes de normes a été définie :

- les lignes concernent les différentes caractéristiques géométriques d'un élément de la pièce ;
- les colonnes précisent les exigences techniques assurant une compréhension commune et univoque.

Chaque case de la matrice ainsi obtenue fait l'objet de documents normatifs.

RELATIONS ENTRE LES DIFFÉRENTES ÉTAPES D'UN ÉLÉMENT

EXEMPLE

Pour un élément cylindrique d'une pièce, la conception précise le diamètre, la fabrication produit l'élément réel et le contrôle vérifie si le diamètre de l'élément réel est conforme au diamètre spécifié.

Sur une machine à mesurer tridimensionnelle, la méthode de vérification est la suivante :

1° Obtenir une surface extraite par palpage de n points significatifs de la surface réelle.

2° Associer un cylindre de forme géométrique parfaite à la surface extraite.

3° Construire une section de mesure perpendiculaire à l'axe du cylindre associé, on obtient une ligne extraite.

4° Dans la section de mesure, associer un cercle de forme géométrique parfaite à la ligne extraite.

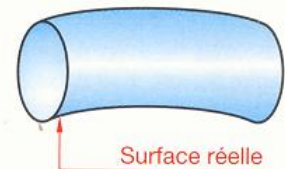
Un diamètre local est la distance entre deux points d'intersection de la ligne extraite et d'une droite passant par le centre du cercle associé.

Relations entre les différentes étapes d'un élément

1. Conception

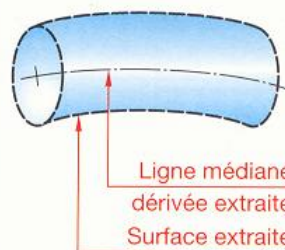


2. Réalisation

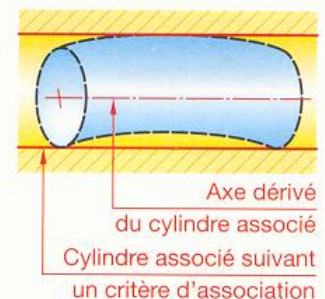


3. Vérification

3.1 Extraction



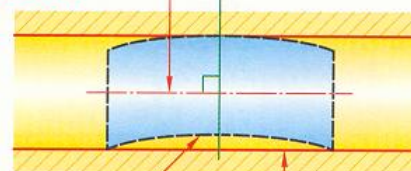
3.2 Association



Vérification d'un diamètre

Axe dérivé du cylindre associé

Section de mesure

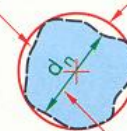


Surface extraite

Cylindre associé

Ligne extraite

Cercle associé



Un diamètre local

NOTA : pour la vérification d'autres spécifications géométriques, voir le Guide du Technicien en Productique.

Exemple de matrice GPS pour une chaîne de normes

Maillon	1	2	3	4	5	6
Caractéristique géométrique de l'élément	Indication sur le dessin Codification	Définition des tolérances	Définition des caractéristiques de l'élément réalisé	Évaluation des écarts de l'élément Comparaison	Exigences pour l'équipement de mesure	Exigences d'étalonnage Étalons
Taille (chapitre 16)	ISO 128 ISO 129 ISO 406	ISO 286 ISO 1829 ISO 8015	ISO 1938 ISO 14660	ISO 1938	ISO 1938 ISO 463 ISO 3599	ISO 1938 ISO 3670 ISO 7863
Distance	ISO 129			

* GPS : Géométrical Product Specifications.

15 Système ISO de tolérances

NF EN ISO 286 – ISO 8015

15.1 Objet des tolérances

L'imprécision inévitable des procédés d'élaboration fait qu'une pièce ne peut pas être réalisée de façon rigoureusement conforme aux dimensions fixées au préalable. Il a donc fallu tolérer que la dimension effectivement réalisée soit comprise entre deux dimensions limites, compatibles avec un fonctionnement correct de la pièce. La différence entre ces deux dimensions constitue la **tolérance**.

REMARQUE

Les divers modes de tolérancement normalisés sont traités chapitre 19.

15.2 Système ISO*

Ce système définit un ensemble de tolérances concernant la taille linéaire d'un élément, c'est-à-dire :

- le diamètre d'un cylindre ;
- le diamètre d'une sphère ;
- la distance entre deux surfaces planes parallèles opposées.

Les termes alésage et arbre désignent également l'espace contenant ou l'espace contenu compris entre deux surfaces planes parallèles d'une pièce quelconque : largeur de rainure, épaisseur de clavette, etc.

15.21 Principe

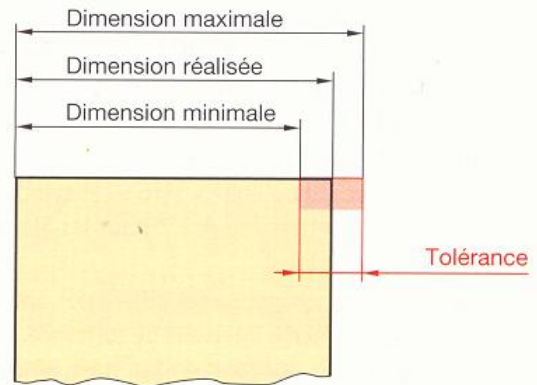
On affecte à la pièce une **dimension nominale** et l'on définit chacune des deux dimensions limites par son **écart** par rapport à cette dimension nominale. Cet écart s'obtient en valeur absolue et en signe en retranchant la dimension nominale de la dimension limite considérée.

Alésage	Écart supérieur $ES = D_{\max.} - D_{\text{nom.}}$ Écart inférieur $EI = D_{\min.} - D_{\text{nom.}}$
Arbre	Écart supérieur $es = d_{\max.} - d_{\text{nom.}}$ Écart inférieur $ei = d_{\min.} - d_{\text{nom.}}$

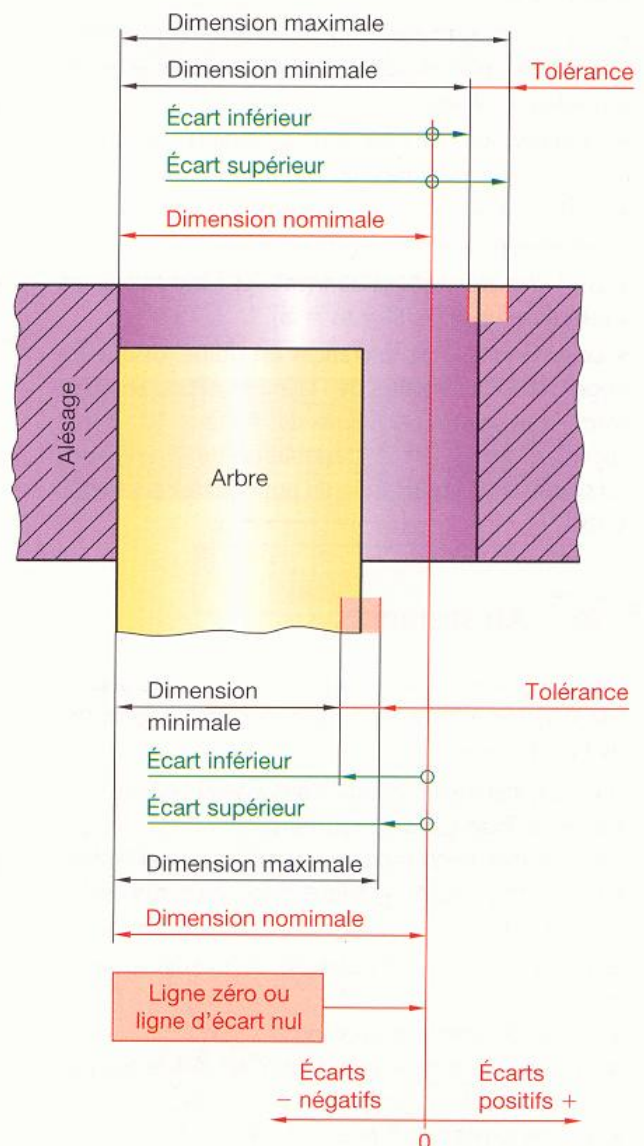
Sur la figure ci-contre, les deux écarts de l'alésage sont positifs et les deux écarts de l'arbre sont négatifs.

* Nom de l'Organisation internationale de normalisation.
« International Organization for Standardization ».

Dimension réalisée dans la tolérance



Système ISO – Principe



15.22 Désignation des tolérances

Pour chaque dimension nominale ou taille nominale, il est prévu toute une gamme de tolérances.

La valeur de ces tolérances est symbolisée par un numéro dit « degré de tolérance* ». Il existe 20 degrés de tolérances : 01 – 0 – 1 – 2 – ... 17 – 18 correspondant chacune à des tolérances fondamentales : IT 01 – IT 0 – IT 1 – IT 2 – ... IT 17 – IT 18, fonction de la dimension nominale ou taille nominale (voir tableau 15.24).

La position de l'intervalle de tolérance par rapport à la ligne d'écart nul ou ligne « zéro » est symbolisée par une ou deux lettres (de A à Z pour les alésages, de a à z pour les arbres).

La figure ci-contre schématise les différentes positions possibles pour un même intervalle de tolérance.

La classe de tolérance se compose du symbole de la position de l'intervalle de tolérance suivie du degré de tolérance.

REMARQUES

- ▶ La première lettre de l'alphabet correspond à l'état minimal de matière pour l'arbre ou pour la pièce possédant l'alésage.
- ▶ La dimension minimale d'un alésage H correspond à la dimension nominale (écart inférieur nul).
- ▶ La dimension maximale d'un arbre h correspond à la dimension nominale (écart supérieur nul).
- ▶ Les tolérances Js ou js donnent des écarts égaux en valeur absolue ($ES = EI = es = ei$).
- ▶ Le système ISO de tolérances est utilisé lorsque les exigences fonctionnelles de l'élément nécessitent une forme parfaite au maximum de matière. Afin de le spécifier, faire suivre la désignation de la tolérance du symbole (E) (application du principe de l'enveloppe § 19.12).

15.23 Ajustements

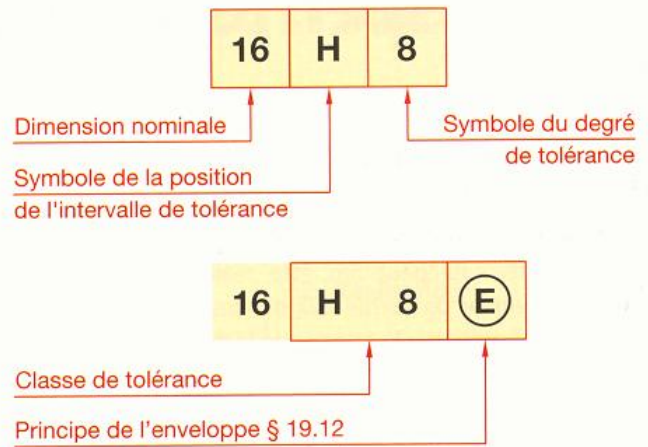
Pour un ajustement, les exigences fonctionnelles définies par le système ISO sont établies à partir du principe de l'enveloppe (§ 19.12).

Un ajustement est constitué par l'assemblage de deux pièces de même dimension nominale. Il est désigné par cette dimension nominale suivie des classes de tolérance correspondant à chaque pièce, en commençant par l'alésage.

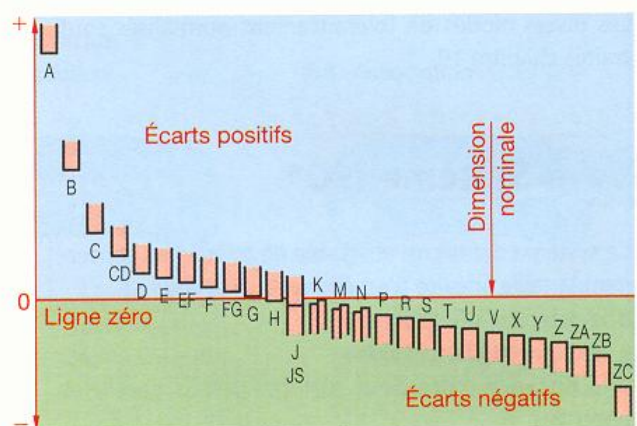
La position relative des intervalles de tolérances détermine :

- soit un ajustement avec jeu ;
- soit un ajustement incertain, c'est-à-dire pouvant présenter tantôt un jeu, tantôt un serrage ;
- soit un ajustement avec serrage.

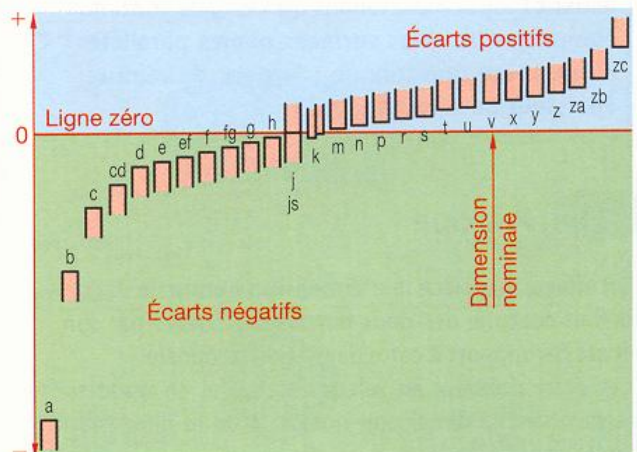
* Nommé précédemment « qualité ».



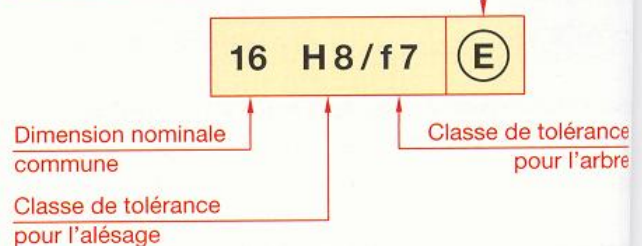
Alésages – Positions schématisées des tolérances



Arbres – Positions schématisées des tolérances



Principe de l'enveloppe § 19.12



15.231 Système de l'arbre normal

Dans ce système (fig. 1), la position pour les intervalles de tolérances de tous les arbres est donnée par la lettre **h** (écart supérieur nul).

L'ajustement désiré est obtenu en faisant varier pour l'alésage la position de l'intervalle de tolérance.

L'emploi de ce système est réservé à des applications bien définies : emploi d'arbre en acier étiré, logements des roulements, etc.

15.232 Système de l'alésage normal

Dans ce système (fig. 2), la position, pour les intervalles de tolérances, de tous les alésages est donnée par la lettre **H** (écart inférieur nul).

L'ajustement désiré est obtenu en faisant varier pour l'arbre la position de l'intervalle de tolérance.

C'est ce système que l'on doit toujours employer de préférence (il est plus facile de réaliser des tolérances différentes sur un arbre que dans un alésage).

15.233 Relation entre les ajustements de deux systèmes

Les ajustements homologues des deux systèmes présentent les mêmes jeux ou serrages.

Par exemple :

L'ajustement 30 H7/f7 donne les mêmes jeux que l'ajustement 30 F7/h7.

REMARQUE

Afin de faciliter l'usinage des pièces, on associe habituellement un alésage de qualité donnée avec un arbre de qualité voisine inférieure.

EXEMPLE

H7/p6 – P7/h6.

15.234 Choix d'un ajustement

Pour les applications usuelles l'utilisation du tableau 15.25 est suffisante.

MÉTHODE GÉNÉRALE

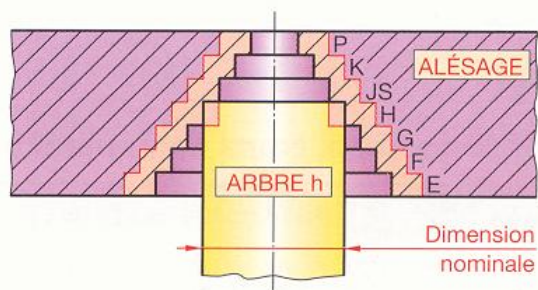
1° On détermine les jeux ou serrages limites compatibles avec un fonctionnement correct (éviter tout excès de précision inutile, voir diagramme ci-contre).

2° On choisit dans les normes, et de préférence, dans les valeurs les plus couramment utilisées (voir tableau 15.26), l'ajustement ISO qui comporte des jeux ou serrages aussi voisins que possible des valeurs précédemment déterminées.

15.24 Degrés de tolérances IT* (en micromètres)

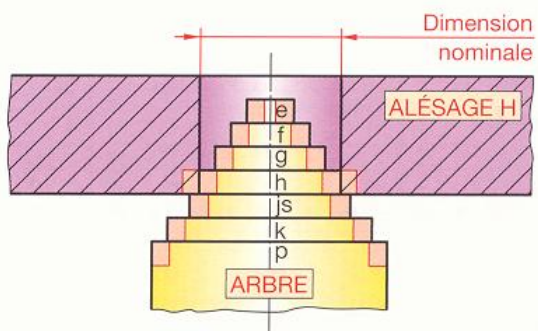
Qualité	Jusqu'à 3 inclus	3 à 6 inclus	6 10	10 18	18 30	30 50	50 80	80 120	120 180	180 250
5	4	5	6	8	9	11	13	15	18	20
6	6	8	9	11	13	16	19	22	25	29
7	10	12	15	18	21	25	30	35	40	46
8	14	18	22	27	33	39	46	54	63	72
9	25	30	36	43	52	62	74	87	100	115
10	40	48	58	70	84	100	120	140	160	185
11	60	75	90	110	130	160	190	220	250	290
12	100	120	150	180	210	250	300	350	400	460
13	140	180	220	270	330	390	460	540	630	720
14	250	300	360	430	520	620	740	870	1 000	1 150
15	400	480	580	700	840	1 000	1 200	1 400	1 600	1 850
16	600	750	900	1 100	1 300	1 600	1 900	2 200	2 500	2 900

1 Système de l'arbre normal

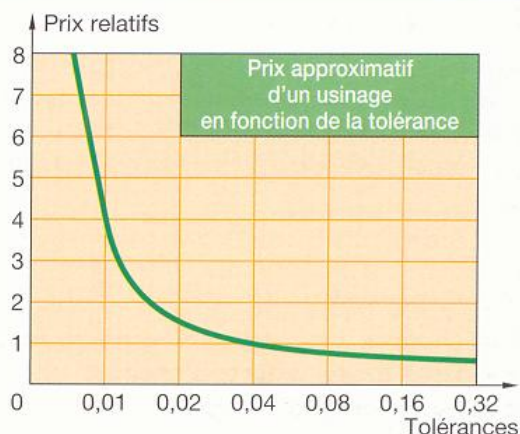


Nota : l'arbre et l'alésage sont représentés dans leur état maximal de matière.

2 Système de l'alésage normal



Nota : l'arbre et l'alésage sont représentés dans leur état maximal de matière.



* IT signifie « International Tolérance » (tolérance internationale).

15.25 Principaux ajustements

15.25 Principaux ajustements			Arbres*	H 6	H 7	H 8	H 9	H 11	
Pièces mobiles l'une par rapport à l'autre	Pièces dont le fonctionnement nécessite un grand jeu (dilatation, mauvais alignement, portées très longues, etc.).		c				9	11	
	Cas ordinaire des pièces tournant ou glissant dans une bague ou palier (bon graissage assuré).		d				9	11	
	Pièces avec guidage précis pour mouvements de faible amplitude.		e		7	8	9		
Pièces immobiles l'une par rapport à l'autre	Démontage et remontage possible sans détérioration des pièces	L'assemblage ne peut pas transmettre d'effort	Mise en place possible à la main		f	6	6-7	7	
			Mise en place au maillet		g	5	6		
	Démontage impossible sans détérioration des pièces	L'assemblage peut transmettre des efforts	Mise en place à la presse		h	5	6	7	8
			Mise en place à la presse ou par dilatation (vérifier que les contraintes imposées au métal ne dépassent pas la limite élastique)		js	5	6		
					k	5			
					m		6		
					p		6		
					s			7	
			u			7			
			x			7			

15.26 Principaux écarts en micromètres

Température de référence : 20 °C

Alésages	Jusqu'à 3 inclus	3 à 6 inclus	6 à 10	10 à 18	18 à 30	30 à 50	50 à 80	80 à 120	120 à 180	180 à 250	250 à 315	315 à 400	400 à 500
D 10	+ 60 + 20	+ 78 + 30	+ 98 + 40	+ 120 + 50	+ 149 + 65	+ 180 + 80	+ 220 + 100	+ 260 + 120	+ 305 + 145	+ 355 + 170	+ 400 + 190	+ 440 + 210	+ 480 + 230
F 7	+ 16 + 6	+ 22 + 10	+ 28 + 13	+ 34 + 16	+ 41 + 20	+ 50 + 25	+ 60 + 30	+ 71 + 36	+ 83 + 43	+ 96 + 50	+ 108 + 56	+ 119 + 62	+ 121 + 68
G 6	+ 8 + 2	+ 12 + 4	+ 14 + 5	+ 17 + 6	+ 20 + 7	+ 25 + 9	+ 29 + 10	+ 34 + 12	+ 39 + 14	+ 44 + 15	+ 49 + 17	+ 54 + 18	+ 60 + 20
H 6	+ 6 0	+ 8 0	+ 9 0	+ 11 0	+ 13 0	+ 16 0	+ 19 0	+ 22 0	+ 25 0	+ 29 0	+ 32 0	+ 36 0	+ 40 0
H 7	+ 10 0	+ 12 0	+ 15 0	+ 18 0	+ 21 0	+ 25 0	+ 30 0	+ 35 0	+ 40 0	+ 46 0	+ 52 0	+ 57 0	+ 63 0
H 8	+ 14 0	+ 18 0	+ 22 0	+ 27 0	+ 33 0	+ 39 0	+ 46 0	+ 54 0	+ 63 0	+ 72 0	+ 81 0	+ 89 0	+ 97 0
H 9	+ 25 0	+ 30 0	+ 36 0	+ 43 0	+ 52 0	+ 62 0	+ 74 0	+ 87 0	+ 100 0	+ 115 0	+ 130 0	+ 140 0	+ 155 0
H 10	+ 40 0	+ 48 0	+ 58 0	+ 70 0	+ 84 0	+ 100 0	+ 120 0	+ 140 0	+ 160 0	+ 185 0	+ 210 0	+ 230 0	+ 250 0
H 11	+ 60 0	+ 75 0	+ 90 0	+ 110 0	+ 130 0	+ 160 0	+ 190 0	+ 210 0	+ 250 0	+ 290 0	+ 320 0	+ 360 0	+ 400 0
H 12	+ 100 0	+ 120 0	+ 150 0	+ 180 0	+ 210 0	+ 250 0	+ 300 0	+ 350 0	+ 400 0	+ 460 0	+ 520 0	+ 570 0	+ 630 0
H 13	+ 140 0	+ 180 0	+ 220 0	+ 270 0	+ 330 0	+ 390 0	+ 460 0	+ 540 0	+ 630 0	+ 720 0	+ 810 0	+ 890 0	+ 970 0
J 7	+ 4 - 6	+ 6 - 6	+ 8 - 7	+ 10 - 8	+ 12 - 9	+ 14 - 11	+ 18 - 12	+ 22 - 13	+ 26 - 14	+ 30 - 16	+ 36 - 16	+ 39 - 18	+ 43 - 20
K 6	0 - 6	+ 2 - 6	+ 2 - 7	+ 2 - 9	+ 2 - 11	+ 3 - 13	+ 4 - 15	+ 4 - 18	+ 4 - 21	+ 5 - 24	+ 5 - 27	+ 7 - 29	+ 8 - 32
K 7	0 - 10	+ 3 - 9	+ 5 - 10	+ 6 - 12	+ 6 - 15	+ 7 - 18	+ 9 - 21	+ 10 - 25	+ 12 - 28	+ 13 - 33	+ 16 - 36	+ 17 - 40	+ 18 - 45
M 7	- 2 - 12	0 - 12	0 - 15	0 - 18	0 - 21	0 - 25	0 - 30	0 - 35	0 - 40	0 - 46	0 - 52	0 - 57	0 - 63
N 7	- 4 - 14	- 4 - 16	- 4 - 19	- 5 - 23	- 7 - 28	- 8 - 33	- 9 - 39	- 10 - 45	- 12 - 52	- 14 - 60	- 14 - 66	- 16 - 73	- 17 - 80
N 9	- 4 - 29	0 - 30	0 - 36	0 - 43	0 - 52	0 - 62	0 - 74	0 - 87	0 - 100	0 - 115	0 - 130	0 - 140	0 - 155
P 6	- 6 - 12	- 9 - 17	- 12 - 21	- 15 - 26	- 18 - 31	- 21 - 37	- 26 - 45	- 30 - 52	- 36 - 61	- 41 - 70	- 47 - 79	- 51 - 87	- 55 - 95
P 7	- 6 - 16	- 8 - 20	- 9 - 24	- 11 - 29	- 14 - 35	- 17 - 42	- 21 - 51	- 24 - 59	- 28 - 68	- 33 - 79	- 36 - 88	- 41 - 98	- 45 - 108
P 9	- 9 - 31	- 12 - 42	- 15 - 51	- 18 - 61	- 22 - 74	- 26 - 88	- 32 - 106	- 37 - 124	- 43 - 143	- 50 - 165	- 56 - 186	- 62 - 202	- 68 - 223

JS = ± IT/2 (voir tableau 15.24).

* Utiliser de préférence les qualités teintées en jaune.

Arbres	Jusqu'à 3 inclus	3 à 6 inclus	6 à 10	10 à 18	18 à 30	30 à 50	50 à 80	80 à 120	120 à 180	180 à 250	250 à 315	315 à 400	400 à 500
a 11	- 270 - 330	- 270 - 345	- 280 - 370	- 290 - 400	- 300 - 430	- 320 - 470	- 360 - 530	- 410 - 600	- 580 - 710	- 820 - 950	- 1 050 - 1 240	- 1 350 - 1 560	- 1 650 - 1 900
c 11	- 60 - 120	- 70 - 145	- 80 - 170	- 95 - 205	- 110 - 240	- 130 - 280	- 150 - 330	- 180 - 390	- 230 - 450	- 280 - 530	- 330 - 620	- 400 - 720	- 480 - 840
d 9	- 20 - 45	- 30 - 60	- 40 - 75	- 50 - 93	- 65 - 117	- 80 - 142	- 100 - 174	- 120 - 207	- 145 - 245	- 170 - 285	- 190 - 320	- 210 - 350	- 230 - 385
d 10	- 20 - 60	- 30 - 78	- 40 - 98	- 50 - 120	- 65 - 149	- 80 - 180	- 100 - 220	- 120 - 250	- 145 - 305	- 170 - 355	- 190 - 400	- 210 - 440	- 230 - 480
d 11	- 20 - 80	- 30 - 105	- 40 - 130	- 50 - 160	- 65 - 195	- 80 - 240	- 100 - 290	- 120 - 340	- 145 - 395	- 170 - 460	- 190 - 510	- 210 - 570	- 230 - 630
e 7	- 14 - 24	- 20 - 32	- 25 - 40	- 32 - 50	- 40 - 61	- 50 - 75	- 60 - 90	- 72 - 107	- 85 - 125	- 100 - 146	- 110 - 162	- 125 - 182	- 135 - 198
e 8	- 14 - 28	- 20 - 38	- 25 - 47	- 32 - 59	- 40 - 73	- 50 - 89	- 60 - 106	- 72 - 126	- 85 - 148	- 100 - 172	- 110 - 191	- 125 - 214	- 135 - 232
e 9	- 14 - 39	- 20 - 50	- 25 - 61	- 32 - 75	- 40 - 92	- 50 - 112	- 60 - 134	- 72 - 159	- 85 - 185	- 100 - 215	- 110 - 240	- 125 - 265	- 135 - 290
f 6	- 6 - 12	- 10 - 18	- 13 - 22	- 16 - 27	- 20 - 33	- 25 - 41	- 30 - 49	- 36 - 58	- 43 - 68	- 50 - 79	- 56 - 88	- 62 - 98	- 68 - 108
f 7	- 6 - 16	- 10 - 22	- 13 - 28	- 16 - 34	- 20 - 41	- 25 - 50	- 30 - 60	- 36 - 71	- 43 - 83	- 50 - 96	- 56 - 106	- 62 - 119	- 68 - 131
f 8	- 6 - 20	- 10 - 28	- 13 - 35	- 16 - 43	- 20 - 53	- 25 - 64	- 30 - 76	- 36 - 90	- 43 - 106	- 50 - 122	- 56 - 137	- 62 - 151	- 68 - 165
g 5	- 2 - 6	- 4 - 9	- 5 - 11	- 6 - 14	- 7 - 16	- 9 - 20	- 10 - 23	- 12 - 27	- 14 - 32	- 15 - 35	- 17 - 40	- 18 - 43	- 20 - 47
g 6	- 2 - 8	- 4 - 12	- 5 - 14	- 6 - 17	- 7 - 20	- 9 - 25	- 10 - 29	- 12 - 34	- 14 - 39	- 15 - 44	- 17 - 49	- 18 - 54	- 20 - 60
h 5	0 - 4	0 - 5	0 - 6	0 - 8	0 - 9	0 - 11	0 - 13	0 - 15	0 - 18	0 - 20	0 - 23	0 - 25	0 - 27
h 6	0 - 6	0 - 8	0 - 9	0 - 11	0 - 13	0 - 16	0 - 19	0 - 22	0 - 25	0 - 29	0 - 32	0 - 36	0 - 40
h 7	0 - 10	0 - 12	0 - 15	0 - 18	0 - 21	0 - 25	0 - 30	0 - 35	0 - 40	0 - 46	0 - 52	0 - 57	0 - 63
h 8	0 - 14	0 - 18	0 - 22	0 - 27	0 - 33	0 - 39	0 - 46	0 - 54	0 - 63	0 - 72	0 - 81	0 - 89	0 - 97
h 9	0 - 25	0 - 30	0 - 36	0 - 43	0 - 52	0 - 62	0 - 74	0 - 87	0 - 100	0 - 115	0 - 130	0 - 140	0 - 155
h 10	0 - 40	0 - 48	0 - 58	0 - 70	0 - 84	0 - 100	0 - 120	0 - 140	0 - 160	0 - 185	0 - 210	0 - 230	0 - 250
h 11	0 - 60	0 - 75	0 - 90	0 - 110	0 - 130	0 - 160	0 - 190	0 - 220	0 - 250	0 - 290	0 - 320	0 - 360	0 - 400
h 13	0 - 140	0 - 180	0 - 220	0 - 270	0 - 330	0 - 390	0 - 460	0 - 540	0 - 630	0 - 720	0 - 810	0 - 890	0 - 970
j 6	+ 4 - 2	+ 6 - 2	+ 7 - 2	+ 8 - 3	+ 9 - 4	+ 11 - 5	+ 12 - 7	+ 13 - 9	+ 14 - 11	+ 16 - 13	+ 16 - 16	+ 18 - 18	+ 20 - 20
js 5	± 2	± 2,5	± 3	± 4	± 4,5	± 5,5	± 6,5	± 7,5	± 9	± 10	± 11,5	± 12,5	± 13,5
js 6	± 3	± 4	± 4,5	± 5,5	± 6,5	± 8	± 9,5	± 11	± 12,5	± 14,5	± 16	± 18	± 20
js 9	± 12	± 15	± 18	± 21	± 26	± 31	± 37	± 43	± 50	± 57	± 65	± 70	± 77
js 11	± 30	± 37	± 45	± 55	± 65	± 80	± 95	± 110	± 125	± 145	± 160	± 180	± 200
k 5	+ 4 0	+ 6 + 1	+ 7 + 1	+ 9 + 1	+ 11 + 2	+ 13 + 2	+ 15 + 2	+ 18 + 3	+ 21 + 3	+ 24 + 4	+ 27 + 4	+ 29 + 4	+ 32 + 5
k 6	+ 6 0	+ 9 + 1	+ 10 + 1	+ 12 + 1	+ 15 + 2	+ 18 + 2	+ 21 + 2	+ 25 + 3	+ 28 + 3	+ 33 + 4	+ 36 + 4	+ 40 + 4	+ 45 + 5
m 5	+ 6 + 2	+ 9 + 4	+ 12 + 6	+ 15 + 7	+ 17 + 8	+ 20 + 9	+ 24 + 11	+ 28 + 13	+ 33 + 15	+ 37 + 17	+ 43 + 20	+ 46 + 21	+ 50 + 23
m 6	+ 8 + 2	+ 12 + 4	+ 15 + 6	+ 18 + 7	+ 21 + 8	+ 25 + 9	+ 30 + 11	+ 35 + 13	+ 40 + 15	+ 46 + 17	+ 52 + 20	+ 57 + 21	+ 63 + 23
n 6	+ 10 + 4	+ 16 + 8	+ 19 + 10	+ 23 + 12	+ 28 + 15	+ 33 + 17	+ 39 + 20	+ 45 + 23	+ 52 + 27	+ 60 + 31	+ 66 + 34	+ 73 + 37	+ 80 + 40
p 6	+ 12 + 6	+ 20 + 12	+ 24 + 15	+ 29 + 18	+ 35 + 22	+ 42 + 26	+ 51 + 32	+ 59 + 37	+ 68 + 43	+ 79 + 50	+ 88 + 56	+ 98 + 62	+ 108 + 68

js = ± IT/2 (voir tableau 15.24).

16 Inscription des tolérances

NF ISO 406

Ce chapitre concerne les tolérances affectées à la taille d'un élément.

On distingue :

- la taille linéaire d'un élément, c'est-à-dire le diamètre d'un cylindre, le diamètre d'une sphère, ou la distance entre deux plans parallèles opposés ;
- la taille angulaire qui s'applique à un cône, à un coin ou à un prisme et spécifie l'orientation relative de deux éléments.

16.1 Tolérances chiffrées

16.11 Cotes linéaires

RÈGLES GÉNÉRALES

- Inscrire, à la suite de la dimension nominale, les valeurs des écarts supérieur et inférieur. Ces valeurs sont placées l'une au-dessous de l'autre, celle correspondant à la limite supérieure étant inscrite la première (règles d'écriture, voir § 13.12).
- Donner les valeurs des écarts, avec leur signe, dans la même unité que la dimension nominale et mettre à l'un et à l'autre le même nombre de décimales.
- Dans le cas d'un écart nul, ne mettre ni signe, ni décimale.

CAS PARTICULIERS

Tolérances à écarts symétriques

Si les écarts sont symétriques par rapport à la dimension nominale, on ne doit inscrire leur valeur qu'une fois précédée du signe \pm .

Tolérances données par des dimensions limites

Inscrire les deux dimensions limites, la dimension la plus grande est inscrite la première.

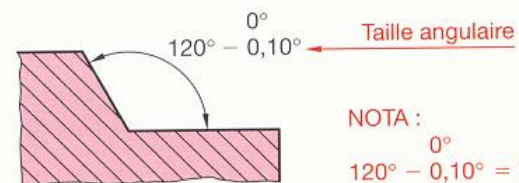
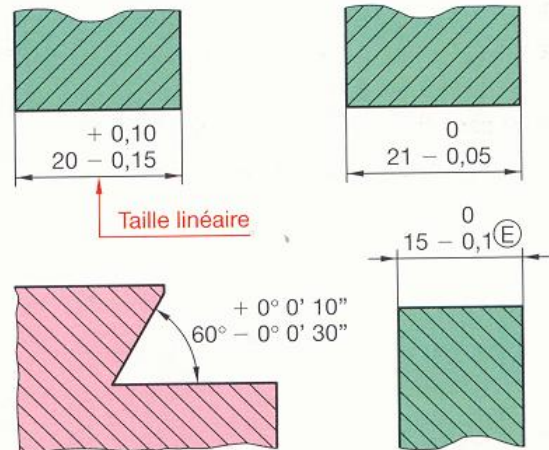
Tolérances « unilimites »

Si une seule dimension limite est imposée, la faire suivre de l'indication « min. » ou « max. » (abrégés de minimal et maximal).

16.12 Cotes angulaires

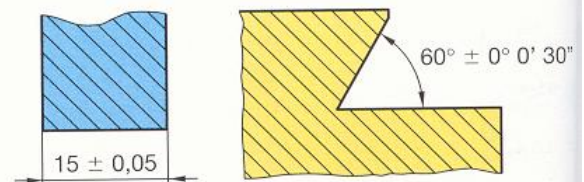
Elles suivent les mêmes règles générales que les cotes linéaires, excepté que les unités de l'angle nominal et des écarts sont toujours indiquées.

Règles générales

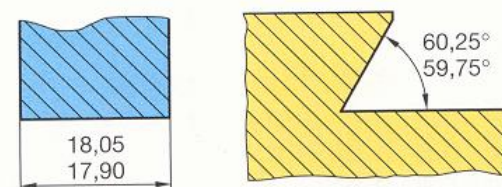


NOTA :
 $120^\circ - 0,10^\circ = 120^\circ - 0^\circ 6'$

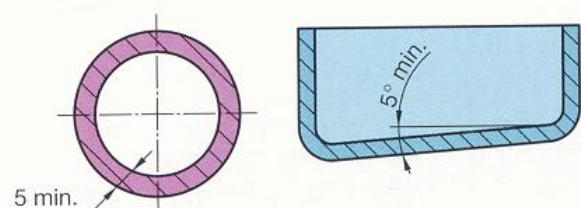
Tolérances à écarts symétriques



Tolérances données par des dimensions limites



Tolérances unilimites



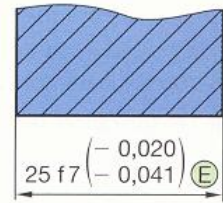
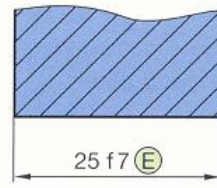
16.2 Symboles ISO

Inscrire, à la suite de la dimension nominale, la classe de tolérance ISO choisie (§ 15.22).

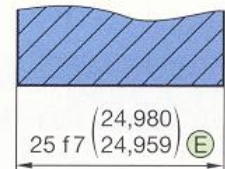
Afin d'éviter aux différents utilisateurs de consulter un tableau des écarts, il est conseillé d'indiquer la valeur numérique des écarts :

- soit, regroupés avec d'autres écarts dans un tableau général ;
- soit, entre parenthèses après le symbole ;
- soit, en indiquant entre parenthèses les dimensions limites.

Symboles ISO



25 f7	- 0,020 - 0,041
30 g6	- 0,007 - 0,020



16.3 Ajustements

Les valeurs des ajustements sont inscrites, si nécessaire, sur les dessins d'ensembles.

16.31 Valeurs chiffrées

La cote de chaque composant de l'assemblage est précédée :

- soit, du repère de la pièce concernée ;
- soit, de la désignation « alésage » ou « arbre ».

REMARQUES

- ▶ La cote de l'alésage précède toujours celle de l'arbre.
- ▶ Le symbole (E) indique que l'enveloppe de forme parfaite à la dimension au maximum de matière ne doit pas être dépassée (voir § 19.12).

16.32 Symboles ISO

L'indication d'un ajustement comprend :

- l'indication de la dimension nominale commune à l'alésage et à l'arbre ;
- le symbole de la tolérance de l'alésage précède celui de l'arbre.

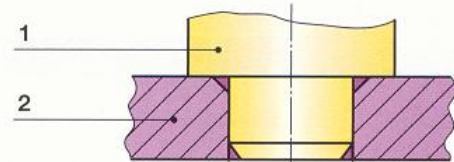
Voir également § 15.23 le système ISO d'ajustements.

REMARQUES

- ▶ En fonction de l'utilisation, la valeur numérique des écarts peut être indiquée entre parenthèses.
- ▶ Le symbole (E) indique que l'enveloppe de forme parfaite à la dimension au maximum de matière ne doit pas être dépassée (voir § 19.12).

Ajustements

Valeurs chiffrées



$$2 \text{ } \varnothing 15 \begin{matrix} + 0,10 \\ + 0,05 \end{matrix} (E)$$

$$1 \text{ } \varnothing 15 \begin{matrix} - 0,05 \\ - 0,10 \end{matrix} (E)$$

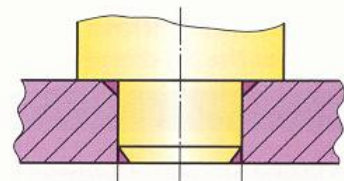
ou

$$\text{Alésage } \varnothing 15 \begin{matrix} + 0,10 \\ + 0,05 \end{matrix} (E)$$

$$\text{Arbre } \varnothing 15 \begin{matrix} - 0,05 \\ - 0,10 \end{matrix} (E)$$

Ajustements

Symboles ISO



$$\varnothing 15 \text{ H8 } (E) / \text{ f8 } (E)$$

$$\varnothing 15 \begin{matrix} \text{H8 } (E) \\ \text{f8 } (E) \end{matrix}$$

$$\varnothing 15 \text{ H8 } \begin{pmatrix} + 0,027 \\ 0 \end{pmatrix} (E)$$

$$\varnothing 15 \text{ f8 } \begin{pmatrix} - 0,016 \\ - 0,042 \end{pmatrix} (E)$$

16.4 Tolérances générales

L'utilisation des tolérances générales a pour objet de permettre le tolérancement complet d'une pièce tout en évitant d'inscrire un nombre trop important de spécifications.

■ Les tolérances plus petites que les tolérances générales sont indiquées individuellement.

■ Les tolérances plus grandes que les tolérances générales ne sont indiquées que s'il peut en résulter une réduction des coûts de fabrication.

16.41 Écart pour éléments usinés

NF EN 22768 – ISO 2788

Classe de précision	Dimensions linéaires					Angles cassés			Dimensions angulaires			
	0,5 à 3 inclus	3 à 6	6 à 30	30 à 120	120 à 400	Rayons – chanfreins			Dimension du côté le plus court			
						0,5 à 3 inclus	3 à 6	> 6	Jusqu'à 10	10 à 50 inclus	50 à 120	120 à 400
f (fin)	± 0,05	± 0,05	± 0,1	± 0,15	± 0,2	± 0,2	± 0,5	± 1	± 1°	± 30'	± 20'	± 10'
m (moyen)	± 0,1	± 0,1	± 0,2	± 0,3	± 0,5	± 0,2	± 0,5	± 1	± 1°	± 30'	± 20'	± 10'
c (large)	± 0,2	± 0,3	± 0,5	± 0,8	± 1,2	± 0,4	± 1	± 2	± 1° 30'	± 1°	± 30'	± 15'
v (très large)	–	± 0,5	± 1	± 1,5	± 2,5	± 0,4	± 1	± 2	± 3°	± 2°	± 1°	± 30'

Tolérances géométriques

Tolérances												
Classe de précision	Jusqu'à 10	10 à 30 inclus	30 à 100	100 à 300	300 à 1 000	Jusqu'à 100	100 à 300	300 à 1 000	Jusqu'à 100	100 à 300	300 à 1 000	Toutes dimensions
H (fin)	0,02	0,06	0,1	0,2	0,3	0,2	0,3	0,4	0,5	0,5	0,5	0,1
K (moyen)	0,05	0,1	0,2	0,4	0,6	0,4	0,6	0,8	0,6	0,6	0,8	0,2
L (large)	0,1	0,2	0,4	0,8	1,2	0,6	1	1,5	0,6	1	1,5	0,5

Même valeur que la tolérance dimensionnelle ou de rectitude ou de planéité si elles sont supérieures.

Même valeur que la tolérance diamétrale mais à condition de rester inférieure à la tolérance de battement.

Les écarts de coaxialité sont limités par les tolérances de battement.

RÈGLES GÉNÉRALES

- Si plusieurs tolérances géométriques s'appliquent à un même élément, retenir la plus large.
- Choisir comme référence le plus long des deux éléments. Si les éléments ont la même dimension nominale, chacun d'eux peut être pris comme référence.

Indications sur les dessins

Inscrire dans ou près du cartouche : Tolérances générales ISO 2768 – mK.

16.42 Pièces obtenues à partir de tôles*

Sciage		Mécanosoudage – Classe B				NF E 86-050
± 1 millimètre par mètre avec une tolérance minimale de ± 0,5 mm		Tolérances linéaires	≤ 30	30 à 315	315 à 1 000	Tolérances angulaires
			± 1	± 2	± 3	≤ 315 ± 45'
Tôlerie – Chaudronnerie						
Tolérances linéaires	± 0,5 millimètre par mètre avec une tolérance minimale de ± 0,3 mm		Tolérances angulaires	2° à 3°		
Découpage à la presse		Emboutissage		Extrusion		
Précis	IT 6 à IT 8		IT 10 à IT 13		IT 8 à IT 12 (sur diamètres)	
Ordinaire	IT 9 à IT 10					

* Valeurs données à titre de première estimation pour les applications courantes.

16.43 Pièces moulées en sable*

NF A 32013

16.431 Fontes à graphite lamellaire – Fontes malléables Fontes à graphite sphéroïdal – Aciers moulés

Cote nominale*	≤ 100			100 à 160			160 à 250			≤ 250		
	L	A	B	L	A	B	L	A	B	L	A	B
≤ 16	± 1	± 0,5	± 0,5	± 1	± 0,5	± 0,5	± 1	± 0,5	± 0,5	± 2	± 1	± 1
16 à 25	± 1	± 1	± 0,5	± 1	± 1	± 0,5	± 1	± 1	± 0,5	± 2	± 1	± 1
25 à 40	± 1,5	± 1	± 0,5	± 1,5	± 1	± 0,5	± 1,5	± 1	± 0,5	± 2	± 1	± 1
40 à 63	± 1,5	± 1	± 1	± 1,5	± 1	± 1	± 1,5	± 1	± 1	± 2	± 2	± 1
63 à 100	± 2	± 1,5	± 1	± 2	± 1,5	± 1	± 2	± 1,5	± 1	± 2	± 2	± 1

- Tolérances L : s'appliquent à des pièces acceptant des tolérances larges.
- Tolérances A : correspondent à l'utilisation de modèles en bois fixés sur plaques.
- Tolérances B : nécessitent des modèles métalliques.

16.432 Alliages de cuivre et alliages d'aluminium

Cote nominale	Plus grande dimension de la pièce					Cote nominale	Plus grande dimension de la pièce				
	≤ 100	100 à 160	160 à 250	250 à 400	400 à 630		≤ 100	100 à 160	160 à 250	250 à 400	400 à 630
≤ 25	± 0,5	± 0,5	± 0,5	± 0,5	± 0,5	40 à 63	± 0,5	± 1	± 1	± 1	± 1
25 à 40	± 0,5	± 0,5	± 0,5	± 0,5	± 1	63 à 100	± 1	± 1	± 1	± 1	± 1,5

16.44 Moulages de précision*

Procédé	Tol. en % pour dimensions < 250 mm	Procédé	Tol. en % pour dimensions < 250 mm
Au sable autosiccatif	± 0,5 % avec des écarts minimaux de ± 0,5 mm	En coquille sous pression	± 0,3 % avec des écarts minimaux de ± 0,1 mm
En carapace « Croning »	± 0,3 % avec des écarts minimaux de ± 0,4 mm	À la cire perdue	± 0,2 % avec des écarts minimaux de ± 0,05 mm
En coquille par gravité	± 0,5 % avec des écarts minimaux de ± 0,4 mm	-	-

16.45 Moulages par injection* – Écarts par cote ne comprenant pas de plan de joint

Pièces en plastique															NF T 58-000
Classe de précision	≤ 1	3	6	10	15	22	30	40	53	70	90	115	150	200	250
Normale	± 0,13	± 0,15	± 0,17	± 0,20	± 0,22	± 0,25	± 0,27	± 0,30	± 0,35	± 0,38	± 0,43	± 0,50	± 0,60	± 0,75	± 0,90
Réduite	± 0,06	± 0,07	± 0,08	± 0,09	± 0,10	± 0,11	± 0,13	± 0,15	± 0,17	± 0,20	± 0,24	± 0,29	± 0,35	± 0,44	± 0,55
De précision	± 0,04	± 0,05	± 0,06	± 0,07	± 0,08	± 0,09	± 0,10	± 0,11	± 0,13	± 0,15	± 0,17	± 0,20	± 0,24	± 0,30	± 0,36

- Les cotes non tolérancées sur le dessin sont, en principe, celles de la classe normale.
- Les emplacements des éjecteurs, plans de joints... sont à indiquer sur le dessin après consultation du fabricant.
- Les tolérances sont valables pour les plastiques : PA – PPO – ABS – PS – PMMA – PVC et approchées pour les autres.
- Écrire dans ou près du cartouche : Tolérances générales classe _____. NF T 58-000.

Pièces en alliage de zinc											NF A 66-002
Diagonale	Précision	Qualité de tolérance TF	≤ 10	10 à 18	18 à 30	30 à 50	50 à 80	80 à 120	120 à 180	Indication	
≤ 50	Fine	10.5	± 0,036	± 0,044	± 0,052	± 0,065	-	-	-	Écrire près ou dans le cartouche Tolérances générales : Qualité de tolérance TF _____. NF A 66-002	
	Moyenne	11.5	± 0,06	± 0,07	± 0,085	± 0,10	-	-	-		
	Courante	12.5	± 0,09	± 0,11	± 0,13	± 0,16	-	-	-		
50 à 180	Fine	11.5	± 0,06	± 0,07	± 0,085	± 0,10	± 0,12	± 0,14	± 0,16		
	Moyenne	12.5	± 0,09	± 0,11	± 0,13	± 0,16	± 0,19	± 0,22	± 0,25		
	Courante	13	± 0,11	± 0,14	± 0,17	± 0,20	± 0,23	± 0,27	± 0,32		

16.46 Pièces obtenues par déformation*

Procédé	≤ 50	50 à 80	80 à 200	200 à 315	315 à 400	400 à 500	500 à 630
Forgeage	± 3	± 3	± 4	± 6	± 8	± 9	± 10
Matricage	± 0,5	± 1	± 1	± 1,5	± 2	± 2,5	± 2,5

* Plus grande dimension de la pièce.

Pour plus d'informations, voir Guide du Technicien en Productique.

17 États de surface

NF EN ISO 1302 - 4287 - 12085

L'aptitude d'une pièce, à une fonction donnée, dépend d'un ensemble de conditions, notamment des caractéristiques de ses états de surface.

Par exemple, l'examen de la figure 1 montre que l'étanchéité et l'usure du joint sont essentiellement fonction de l'état de surface de l'alésage du cylindre.

17.1 Généralités

Surface d'un corps : c'est le lieu des points qui délimitent une portion de l'espace.

La surface d'une pièce est composée d'une ou plusieurs surfaces élémentaires. Par exemple, pour la pièce figure 2, on distingue :

- une surface cylindrique ;
- deux surfaces planes.

Surface nominale : c'est une surface parfaite. Elle est définie géométriquement par des cotes nominales.

Par exemple, pour la surface cylindrique : $\varnothing 30$.

Surface spécifiée : c'est la surface géométrique affectée des tolérances de fabrication.

Surface réelle : c'est la surface qui résulte des procédés de fabrication, elle limite la pièce et la sépare du milieu environnant. La figure 2 montre (en amplifiant les défauts) que la surface réelle diffère sensiblement de la surface nominale.

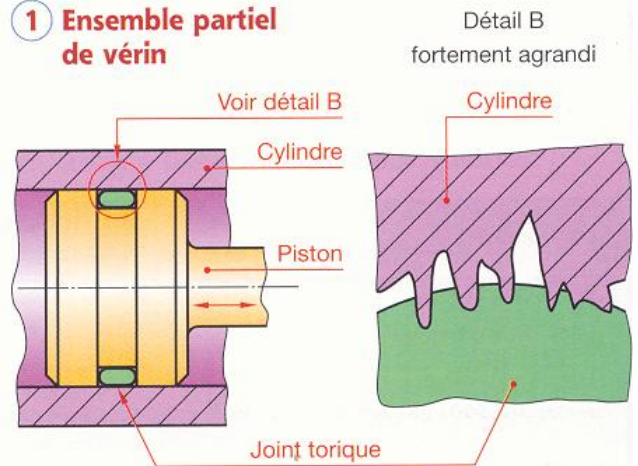
Surface mesurée : la surface mesurée est le résultat de l'exploration, à l'aide des instruments de mesure, de la surface réelle.

Par exemple, avec l'appareil représenté figure 3, il arrive que le palpeur ne touche pas le fond de la surface réelle. C'est ce qui explique, en partie, la différence entre la surface réelle et la surface mesurée. Les divers types d'instruments et les différentes techniques de mesure peuvent donner, à partir d'une même surface réelle, des surfaces mesurées dissemblables. C'est pourquoi, il est nécessaire d'indiquer sur le plan ou dans le cahier des charges :

- l'appareil de mesure choisi ;
- les conditions d'exécution du contrôle.

Une autre méthode de contrôle consiste à comparer la surface à contrôler à un échantillon de surface correspondant à la valeur exigée et au mode de façonnage utilisé (voir fig. 4).

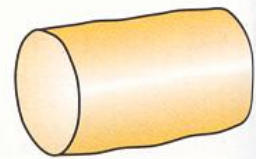
1 Ensemble partiel de vérin



2 Surface nominale



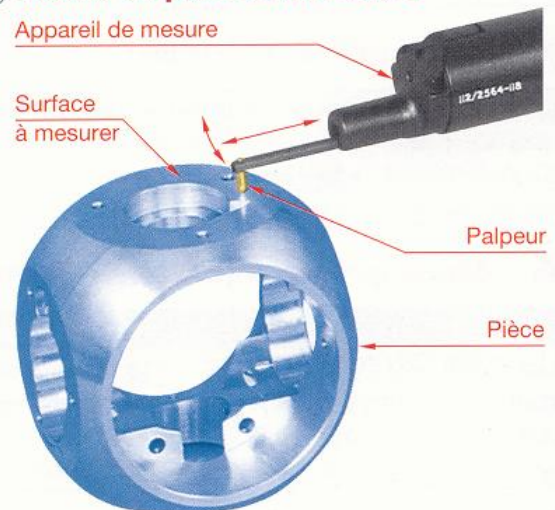
Surface réelle



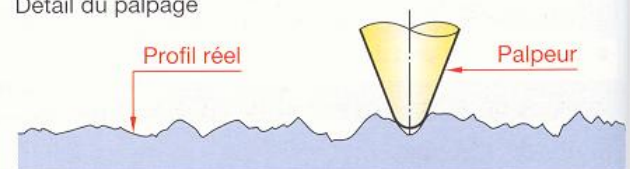
3 Mesure du profil d'une surface

Appareil de mesure

Surface à mesurer



Détail du palpé



4 Plaquettes d'échantillons viso-tactiles

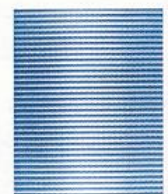
Fraisage en roulant ou de profil



Fraisage en bout ou de face



Tournage



17.2 Analyse d'une surface

Si l'on coupe normalement une surface par un plan, on obtient une courbe appelée « **profil de surface** ». C'est à partir de ce profil que l'on analyse les différents défauts de la surface.

On classe les défauts géométriques en quatre ordres de grandeur.

■ Défauts du premier ordre

Ce sont des défauts de forme. Par exemple : écarts de rectitude, écarts de circularité, etc.

Ces défauts sont étudiés au chapitre 18.

■ Défauts du deuxième ordre

C'est une ligne ondulée. Elle est caractérisée par une ligne enveloppe supérieure.

La distance d'irrégularité entre deux sommets est comprise entre 0,5 et 2,5 mm environ.

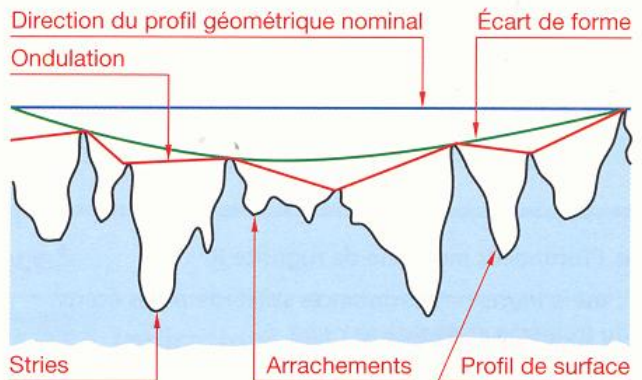
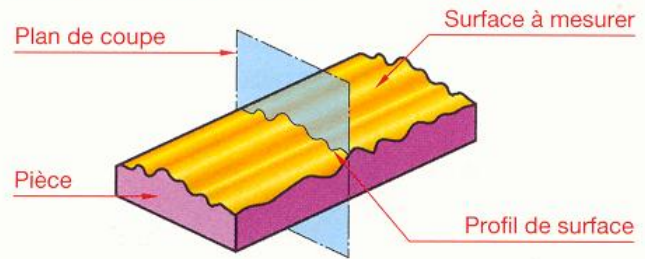
■ Défauts du troisième et du quatrième ordre

Ils caractérisent la rugosité de la surface.

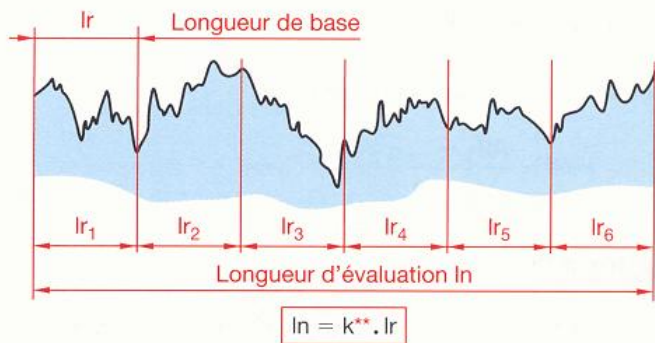
Les défauts du troisième ordre sont constitués par des stries ou sillons. La distance entre deux sillons est comprise entre 0,02 et 0,5 mm environ.

Les défauts du quatrième ordre sont des défauts aperiodiques constitués par des arrachements, fentes, etc. La distance entre deux pics de ces irrégularités est inférieure ou égale à 20 μm .

Analyse d'une surface*



Longueurs d'évaluation et de base



17.3 Caractéristiques du profil

■ Longueur d'évaluation l_n

Longueur, mesurée suivant la direction générale du profil.

■ Longueur de base l_r

Partie de la longueur d'évaluation utilisée pour séparer les irrégularités du profil.

■ Ligne enveloppe supérieure

Segments de droites joignant les points les plus hauts des saillies locales du profil.

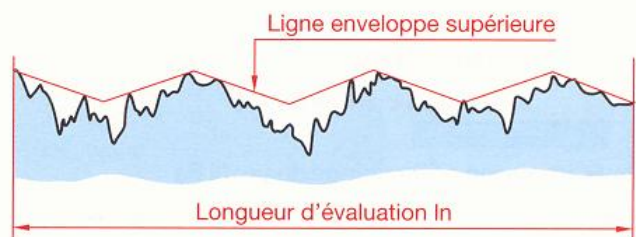
■ Ligne moyenne

C'est une droite ayant la direction générale du profil et qui divise le profil de telle sorte qu'à l'intérieur de la longueur de base, la somme des carrés des écarts à partir de cette ligne soit minimale (« **ligne des moindres carrés** »).

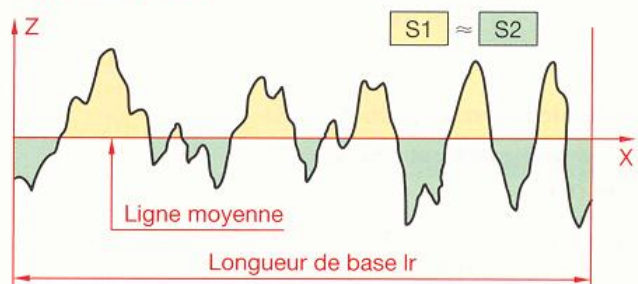
REMARQUE

Approximativement, la somme des aires comprise entre la ligne moyenne et le profil est égale de part et d'autre.

Ligne d'enveloppe supérieure



Ligne moyenne



* Les profils représentés sont anamorphosés (échelles horizontales et verticales différentes). ** k : nombre entier.

17.31 Paramètres liés aux motifs

■ Profondeur moyenne d'ondulation W

C'est la moyenne des distances saillie-creux des écarts du deuxième ordre.

$$W \approx \frac{W_1 + \dots + W_n}{n} \quad \text{avec } n \geq 3.$$

■ Pas moyen de l'ondulation AW

C'est la moyenne des distances saillie-saillie des écarts du deuxième ordre.

$$AW \approx \frac{AW_1 + \dots + AW_n}{n} \quad \text{avec } n \geq 3.$$

■ Profondeur moyenne de rugosité R

C'est la moyenne des distances saillie-creux des écarts du troisième et quatrième ordre.

$$R \approx \frac{R_1 + \dots + R_n}{n} \quad \text{avec } n \geq 8.$$

■ Pas moyen de rugosité AR

C'est la moyenne des distances saillie-saillie des écarts du troisième et quatrième ordre.

$$AR \approx \frac{AR_1 + \dots + AR_n}{n} \quad \text{avec } n \geq 8.$$

REMARQUE

Les tolérances de forme incluent l'ondulation mais pas la rugosité. Si nécessaire, l'ondulation peut être spécifiée séparément de la forme et de la rugosité.

17.32 Paramètres liés à la ligne moyenne

■ Écart moyen arithmétique du profil R_a

R_a est égal à la moyenne arithmétique, calculée sur la longueur de base, de la valeur absolue de l'ordonnée y entre chaque point du profil et l'axe ox .

$$R_a = \frac{1}{l} \int_0^l |z(x)| dx \quad R_a \approx \frac{|z_1| + \dots + |z_n|}{n}$$

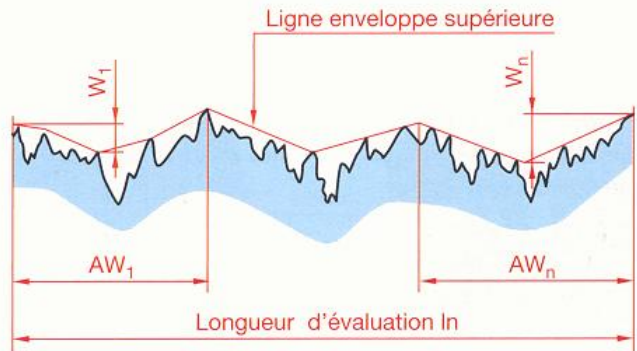
■ Hauteur maximale du profil R_z

C'est la distance entre la ligne des saillies et la ligne des creux.

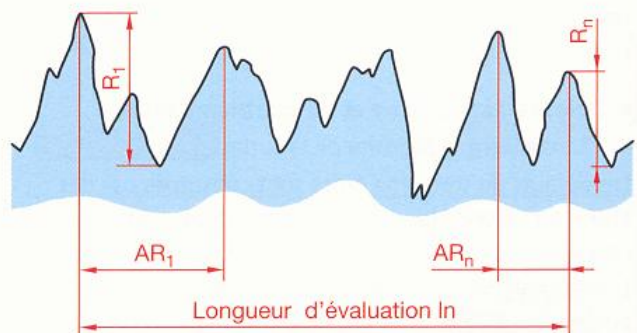
■ Hauteur maximale de saillies R_p

C'est la distance entre la ligne des saillies et la ligne moyenne.

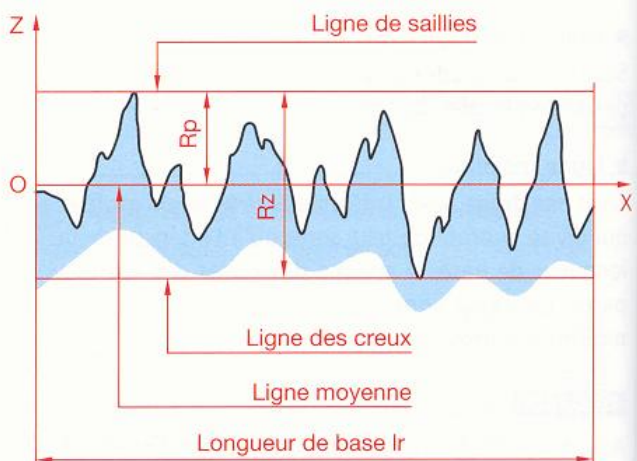
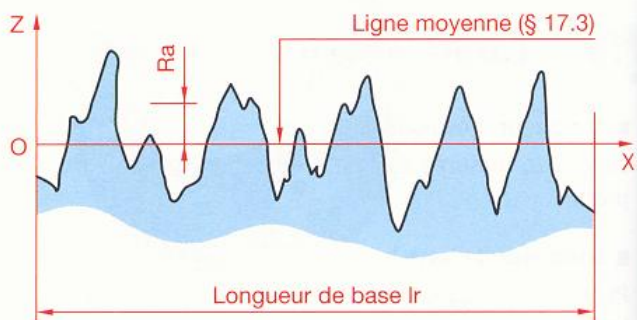
Paramètres d'ondulation liés aux motifs



Paramètres de rugosité liés aux motifs



Paramètres de rugosité liés à la ligne moyenne



■ Taux de longueur portante Rmr(c)

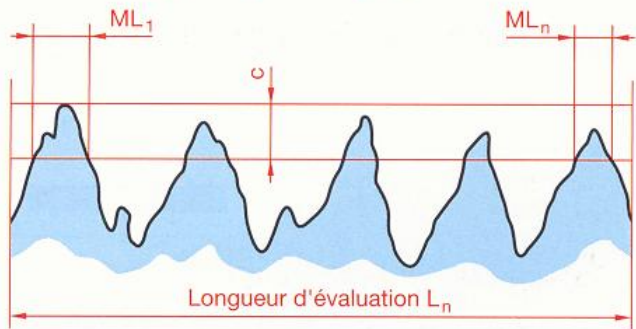
Le taux de longueur portante s'exprime en pourcentage pour un plan de coupe à une profondeur donnée c en micromètres.

EXEMPLES

- ▶ Rmr(c) 70 % signifie qu'après une usure de 5 µm le pourcentage de la longueur d'évaluation qui porterait sur une surface plane devrait être d'au moins 70 %.
- ▶ Si l'on recherche un état de surface fin, tout en laissant des sillons formant réserve d'huile, on peut tolérer un taux de longueur portante : Rmr(c) 60 % à 70 %.

$$Rmr(c) = \frac{ML_1 + \dots + ML_n}{L_n}$$

Taux de longueur portante (Tp)



micromètre = µm 1 µm = 0,001 mm
1 micro-inch = 0,025 µm = 0,000 025 mm

17.4 Indication d'un état de surface*

17.41 Symboles de base

17.42 Indications de l'état de surface

Surface prise en considération. Ce symbole ne spécifie aucune exigence pour l'état de surface.		L'état de surface Ra de limite supérieure 6,3 µm peut être obtenu par un procédé d'élaboration quelconque (enlèvement de matière par usinage facultatif).	
Surface à usiner par enlèvement de matière, sans spécification d'exigence pour l'état de surface.		L'écart moyen arithmétique du profil Ra doit être compris entre une limite supérieure de 6,3 µm et une limite inférieure de 1,6 µm.	
Surface où l'enlèvement de matière est interdit, sans spécification d'exigence pour l'état de surface.		L'état de surface Ra de limite supérieure 3,2 µm doit obligatoirement être obtenu par usinage.	
REMARQUE Sur les dessins d'opérations de fabrication, ce troisième symbole peut être employé seul. On spécifie ainsi que la surface doit rester dans l'état obtenu lors d'une précédente opération, qu'il y ait eu ou non enlèvement de matière.		L'état de surface Ra de limite supérieure 0,8 µm doit être obtenu par un procédé sans enlèvement de matière.	
Surface avec spécifications d'exigence complémentaires pour l'état de surface.		L'état de surface doit respecter deux paramètres de rugosité : - Ra limite supérieure 0,8 µm, - Rz limite inférieure 6,3 µm.	
L'état de surface est le même pour toutes les surfaces de la pièce.		La profondeur moyenne d'ondulation du profil W doit être au maximum de 0,3 µm.	

* Ces indications sont relatives aux écarts admissibles des 2^e, 3^e et 4^e ordre.

** Afin d'éviter toute ambiguïté, quand les limites supérieures et inférieures sont exprimées au moyen de deux paramètres différents, on fait précéder la spécification de la lettre U pour la limite supérieure et de la lettre L pour la limite inférieure.

17.43 Indications complémentaires éventuelles

Méthodes de fabrication ou de mesure			
Bande de transmission : - 4. Longueur d'évaluation par défaut : $5 \times 4 = 20$ mm. N'inscrire cette longueur que si elle est différente des valeurs normalisées.		État de surface obtenu par rodage. Limite supérieure de rugosité Ra 0,4 µm.	
Surépaisseur d'usinage 0,5 mm. Voir valeurs usuelles dans le Guide du Technicien en Productique.		État de surface obtenu sans usinage. Limite supérieure de rugosité Ra 0,1 µm. Traitement chromage. Spécifications valables pour toutes les surfaces.	

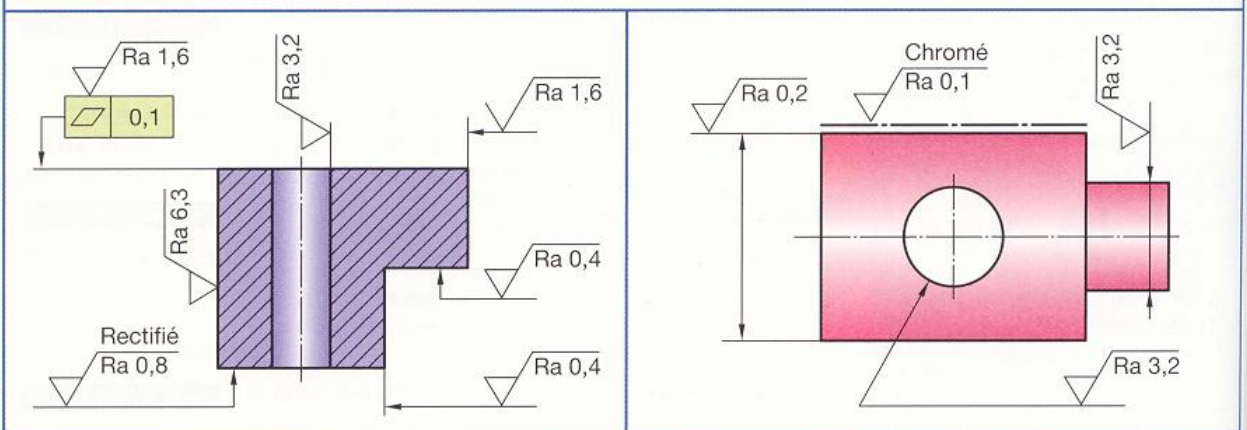
Direction des stries

Symbole	Exemple	Symbole	Exemple	Symbole	Exemple	Symbole	Exemple
=		⊥		x		M	
C		R		P		La direction des stries résulte du procédé de fabrication utilisé. La symbolisation donne la direction des irrégularités de surface prédominantes.	

17.44 Spécifications simplifiées

État de surface général Le symbole d'état de surface général est suivi entre parenthèses : - soit du symbole de base, sans autre indication, - soit des symboles d'états de surface indiquant un ou plusieurs états de surface particuliers.		Répétition fréquente d'un même état de surface. L'indication peut se limiter au symbole de base, à condition que la signification en soit expliquée.*	
Symboles complexes Il est possible d'utiliser une indication simplifiée, à condition que la signification en soit expliquée.*			

17.45 Positions du symbole



RÈGLES GÉNÉRALES

Les symboles de base, ou les lignes de repère, sont tracés du côté libre de matière. Les inscriptions doivent être orientées pour être lues depuis le bas ou depuis la droite du dessin.

* La signification des indications simplifiées est à inscrire dans le cartouche ou dans son voisinage.

17.46 Fonction d'une surface

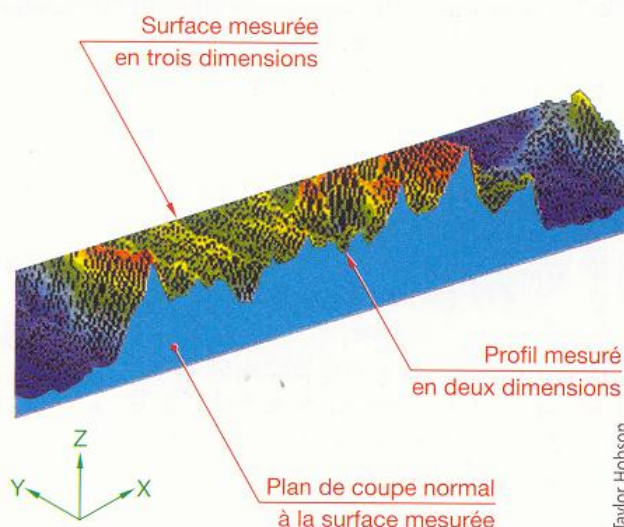
L'analyse d'une surface permet de définir les paramètres d'état de surface qui caractérisent au mieux les écarts maximaux à respecter pour satisfaire une fonction donnée. Dans l'exemple donné, l'examen du relevé topographique d'une surface rectifiée montre notamment :

- que la forme du profil est irrégulière ;
- que dans une direction perpendiculaire au plan de coupe la forme des saillies et des creux est sensiblement constante.

Coût relatif d'un usinage en fonction de l'état de surface*

Usinage	État de surface	Coût relatif
Pas d'usinage – État brut	Ra 12,5	1
Usinage ordinaire	Ra 3,2	5
Usinage fin	Ra 0,8	12
Polissage	Ra 0,2	50

Détail fortement agrandi d'un relevé topographique tridimensionnel



Taylor Hobson

17.47 Fonctions et états de surface

Surface	Fonction	Condition	Exemples d'application	Ra*	R*	W*
Avec déplacements relatifs	Frottement de glissement (1)	Moyenne	Coussinets – Portées d'arbres	0,8	2	≤ 0,8R
		Difficile	Glissières de machines-outils	0,4	1	
	Frottement de roulement (2)	Moyenne	Galets de roulement	0,4	1	≤ 0,3R
		Difficile	Chemins de roulements à billes	0,02	0,06	
	Résistance au matage**	Moyenne	Cames de machines automatiques	0,4	1	-
		Difficile	Extrémités de tiges de poussée	0,10	0,25	-
Frottement fluide	Moyenne	Conduits d'alimentation	6,3	16	-	
	Difficile	Gicleurs	0,2	0,5	-	
Étanchéité dynamique (3)	Moyenne	Portées pour joints toriques	0,4	1	≤ 0,6R	
	Difficile	Portées pour joints à lèvres	0,3	0,8		
Avec assemblage fixe	Étanchéité statique (3)	Moyenne	Surfaces d'étanchéité avec joint plat	1,6	4	≤ R
		Difficile	Surfaces d'étanchéité glacées – sans joint	0,1	0,25	
	Assemblage fixe (contraintes faibles)	Moyenne	Portées et centrages de pièces fixes démontables	3,2	10	-
		Difficile	Portées et centrages précis	1,6	4	-
	Ajustement fixe avec contraintes	Moyenne	Portées de coussinets	1,6	4	-
Difficile		Portées de roulements	0,8	2	-	
Adhérence (collage)	-	Constructions collées	1,6 à 3,2	2 à 10	-	
Sans contrainte	Dépôt électrolytique	-	Indiquer la rugosité exigée par la fonction, après dépôt	0,1 à 3,2	0,25 à 10	-
	Mesure	Moyenne	Faces de calibres d'atelier	0,1	0,25	≤ R
	Revêtement (peinture)	-	Carrosseries d'automobiles	≥ 3,2	≥ 10	-
Avec contrainte	Résistance aux efforts alternés	Moyenne	Alésages de chapes de vérin	1,6	4	-
		Difficile	Barres de torsion	0,8	2	-
	Outils coupants (arête)	Moyenne	Outils en acier rapide	0,4	1	-
		Difficile	Outils en carbure	0,2	0,5	-

(1) Denture d'engrenage voir § 73.4.

(2) Voir également le chapitre 66 concernant les roulements.

(3) Voir également le chapitre 72 concernant les joints d'étanchéité.

■ Relations approximatives :

$R_p \approx 0,4 R$; $R_z \approx 3,2 Ra$; $W \leq 2 Ra$.

■ L'intervalle de tolérance doit être supérieur à 10 Ra.

* Valeurs données à titre indicatif. ** Matage : refolement plastique d'un matériau soumis à une pression.

17.48 Procédés d'élaboration et états de surface

Procédé d'élaboration		Écart moyen arithmétique Ra en micromètres												
		50	25	12,5	6,3	3,2	1,6	0,8	0,4	0,2	0,1	0,05	0,025	
Désignation		50	25	12,5	6,3	3,2	1,6	0,8	0,4	0,2	0,1	0,05	0,025	
SURFACES BRUTES	Estampage													
	Forgeage													
	Grenaillage													
	Laminage	filage – extrusion à chaud												
		tréfilage – étirage à froid												
	Matriçage	à chaud												
		à froid												
	Moulage	au sable												
		cire perdue – procédé Schaw...												
		en coquille, par gravité												
		en coquille, sous pression												
	Moulage plastique													
	Sablage													
SURFACES USINÉES	Alésage	outil acier rapide												
		outil carbure ou diamant												
		à l'alésoir												
	Brochage													
	Brunissage													
	Découpage (à la presse)													
	Découpage fin (à la presse)													
	Électroérosion													
	Fraisage en bout	outil acier rapide												
		outil carbure												
	Fraisage en roulant	outil acier rapide												
		outil carbure												
	Galetage													
	Grattage													
	Meulage	à main												
		au disque												
		électrolytique												
	Mortaisage													
	Oxycoupage													
	Perçage au foret													
	Polissage	mécanique												
		électrolytique												
	Rabotage													
	Rectification	cylindrique												
		plane												
		diamant												
	Rodage	à la pierre												
au rodoir														
Sciage														
Superfinition														
Taillage	fraise module													
	fraise mère													
Tournage	outil acier rapide													
	outil carbure ou diamant													
Profondeur moyenne de rugosité R en micromètres		160	80	40	16	10	4	2	1	0,5	0,25	0,12	0,0	
Légende		Valeurs usuelles						Valeurs exceptionnelles						

18 Tolérances géométriques

NF EN ISO 1101

Les tolérances géométriques limitent les écarts admissibles de forme, d'orientation, de position ou de battement d'un élément (point, ligne, surface) en définissant une zone de tolérance à l'intérieur de laquelle l'élément doit être compris.

18.1 Indication d'un élément

L'élément de référence est précisé par un triangle noirci ou non.
L'élément toléré est indiqué par une flèche.

Suivant la position du triangle ou de la flèche, on distingue deux cas :

- si le triangle ou la flèche sont appliqués sur l'élément ou sur une ligne de rappel, la référence ou la tolérance concerne l'élément lui-même (fig. 1a et 1b) ;
- si le triangle ou la flèche sont appliqués dans le prolongement de la ligne de cote, la référence ou la tolérance concerne l'axe ou le plan médian ainsi spécifié (fig. 1c).

REMARQUES

- ▶ Le cadre est relié à l'élément concerné par une ligne de rappel pouvant partir de n'importe quel côté du cadre.
- ▶ Les écarts de forme de l'élément de référence doivent être négligeables par rapport aux écarts à contrôler. C'est pourquoi il peut être nécessaire de prescrire une tolérance de forme limitative pour la surface de référence (fig. 2).
- ▶ Les vérifications s'effectuent à partir des références simulées (voir Guide du Technicien en Productique).

18.11 Élément restreint

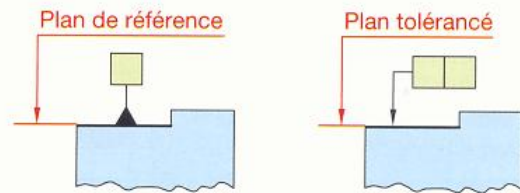
Si la référence, ou la tolérance, ne concerne qu'une partie restreinte de l'élément, représenter cette partie par un trait mixte fort distant de 0,8 mm de l'élément concerné (fig. 3).

CAS PARTICULIER : références partielles

Pour certaines applications, il est nécessaire de repérer certains points qui définissent géométriquement la surface de référence. On utilise à cet effet la symbolisation suivant figure 4.

La position des références partielles doit être cotée.

1a Élément de référence / Élément toléré



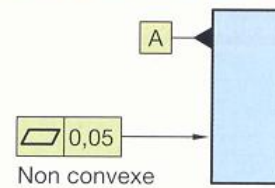
1b Nettement séparé



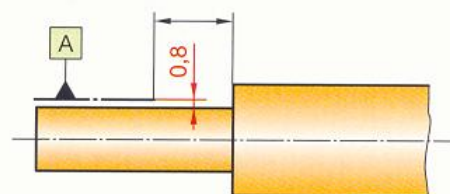
1c Axe de référence / Axe toléré



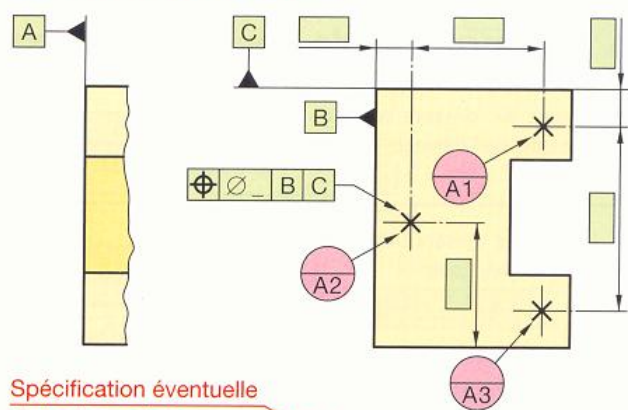
2 Référence avec tolérance limitative



3 Élément restreint



4 Références partielles



Spécification éventuelle de la dimension de la zone de référence

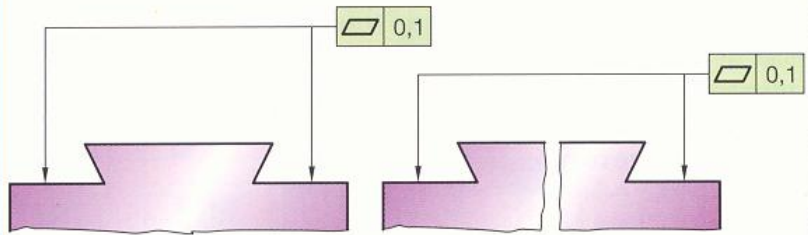


18.12 Éléments séparés

Tolérances individuelles de même valeur

Lorsqu'une même tolérance géométrique concerne des éléments séparés, il est possible, si cela procure un avantage de présentation, de relier le cadre de tolérance à chaque surface concernée à l'aide de lignes de rappel.

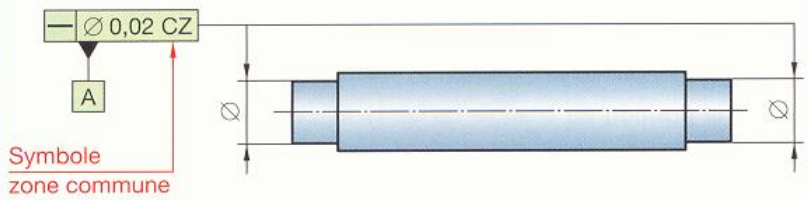
La tolérance spécifiée s'applique toujours à chaque élément pris isolément.



Zone commune

La tolérance commune définit la même zone de tolérance pour tous les éléments séparés. Il est ainsi possible de spécifier une tolérance géométrique entre plusieurs éléments séparés. C'est le cas, par exemple, pour spécifier une tolérance de rectitude entre les axes de deux ou plusieurs cylindres.

Si nécessaire, cette spécification permet de définir un axe de références.



18.13 Direction de mesure

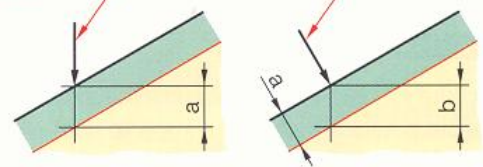
Influence de la direction de mesure

La figure montre l'influence de la direction de mesure sur la largeur de la zone de tolérance $a \neq b$.

Sauf spécification contraire, la direction de mesure doit toujours être perpendiculaire à la surface concernée et ce quelle que soit la direction de la ligne de rappel.

Mauvaise direction de mesure

Bonne direction de mesure

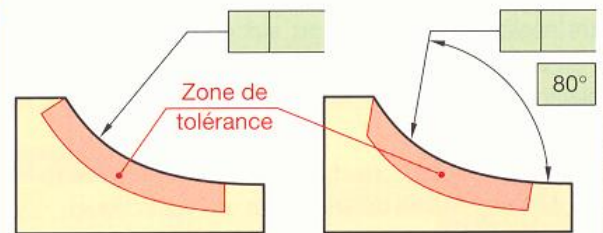


Cas des surfaces quelconques

En l'absence de spécifications particulières, la direction de la largeur de la zone de tolérance est normale à la géométrie ou à la surface concernée.

Si la direction de la zone de tolérance doit être différente, la direction de mesure doit être spécifiée.

Dans le cas de la circularité, la largeur de la zone de tolérance est dans le plan perpendiculaire à l'axe nominal.



18.14 Inscription de la valeur des tolérances

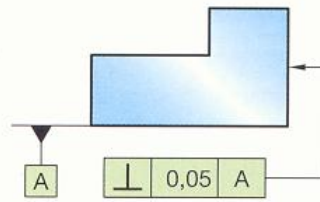
La zone de tolérance concerne la totalité de l'élément.	\square 0,1 \square	La zone de tolérance concerne une longueur spécifiée (ici 120) placée n'importe où.	\square 0,1 / 120 \square
La zone de tolérance est circulaire ou cylindrique.	\square \varnothing 0,1 \square	La totalité d'un même élément est affectée de plusieurs tolérances géométriques.	\square 0,05 \square \square // 0,1 A \square
La zone de tolérance est sphérique. S : symbole pour « sphérique ».	\square S \varnothing 0,1 \square	À la tolérance sur la totalité de l'élément s'ajoute une tolérance restreinte sur une longueur spécifiée (ici 60).	\square // 0,1 A \square \square 0,05 / 60 \square

18.15 Inscription des références

Référence simple

La référence est définie par un seul élément (point, droite ou plan).

La référence est identifiée par une lettre majuscule.



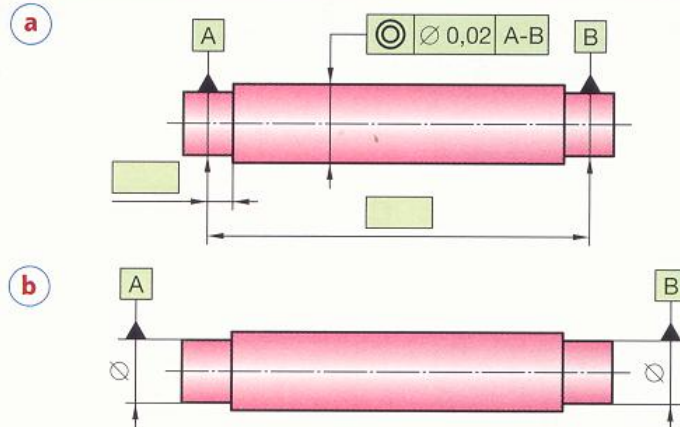
Référence commune

La référence est identifiée par deux lettres majuscules séparées par un trait d'union.

Figure a : la référence est l'axe défini par les centres des cercles minimaux circonscrits aux sections A et B.

Figure b : la référence est l'axe défini par les deux cylindres coaxiaux et minimaux circonscrits aux éléments A et B.

Une référence commune définit un seul élément (droite ou plan) formé à partir de deux ou plusieurs références simples.



Système de références spécifiées

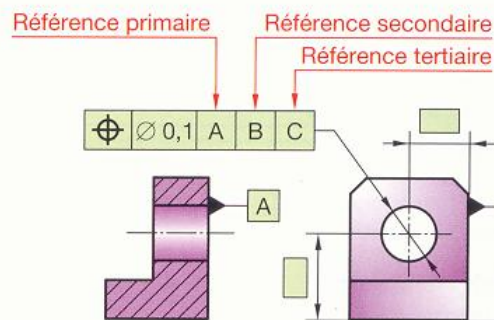
Un système de références est composé de plusieurs références simples ou communes. Les références sont identifiées par des lettres majuscules indiquées de gauche à droite dans des cases séparées et dans l'ordre décroissant des degrés de liberté.

EXEMPLE

A : élimine 3 degrés de liberté.

B : élimine 2 degrés de liberté.

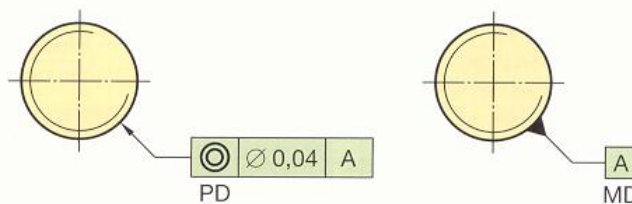
C : élimine 1 degré de liberté.



Filetages – Engrenages Cannelures

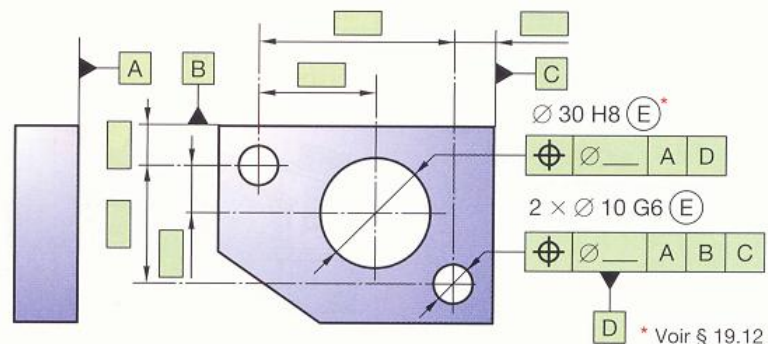
Les références et les tolérances s'appliquent à l'axe du cylindre à flanc de filet ou primitif sauf spécifications contraires.

MD	Diamètre extérieur
PD	Diamètre à flanc de filet ou primitif
LD	Diamètre intérieur



Groupe d'éléments

Si un groupe d'éléments (deux trous pour pieds de positionnement par exemple, voir § 53.1) participe à la définition du système de référence d'un ou de plusieurs autres éléments, on peut le spécifier en plaçant sur le dessous du cadre de la tolérance un symbole d'élément de référence (ici D).



Nota : les vérifications doivent s'effectuer à partir des références simulées, voir Guide du Technicien en Productique.

18.2 Tolérances de forme

SYMBOLE						
SIGNIFICATION	Profil d'une surface	Profil d'une ligne	Planéité	Rectitude	Cylindricité	Circularité
Tolérance large	-	-	0,1 mm/m	0,1 mm/m	0,04 mm/m	IT 8
Tolérance réduite	-	-	0,04 mm/m	0,02 mm/m	0,02 mm/m	IT 5

Valeurs données à titre de première estimation pour les applications usuelles. Voir § 16.41.

Exemple	Illustration de la tolérance	Application
<p>Rectitude</p> <p>Une ligne quelconque du plan suivant la direction donnée, doit être comprise entre deux droites parallèles distantes de 0,02. Pour une ligne convexe, les droites sont orientées pour que la valeur h soit minimale.</p>		
<p>Planéité</p> <p>Une partie quelconque de la surface, sur une longueur de 80, doit être comprise entre deux plans parallèles distants de 0,05. Orientation des plans : voir rectitude.</p>		
<p>Circularité</p> <p>Le profil de chaque section droite doit être compris entre deux cercles coplanaires concentriques dont les rayons diffèrent de 0,02. Le cercle intérieur est le plus grand cercle inscrit.</p>		
<p>Cylindricité</p> <p>La surface doit être comprise entre deux cylindres coaxiaux dont les rayons diffèrent de 0,05. Le cylindre extérieur est le plus petit cylindre circonscrit.</p>		
<p>Profil d'une surface quelconque</p> <p>La surface tolérancée doit être comprise entre les deux surfaces qui enveloppent l'ensemble des sphères de $\varnothing 0,04$ centrées sur une surface ayant la forme géométrique théorique exacte (surface nominale).</p>		

Nota : vérification des tolérances géométriques, voir Guide du Technicien en Productique.

18.3 Tolérances d'orientation

- Une tolérance d'orientation d'un élément est donnée obligatoirement par rapport à un autre élément pris comme référence.
- Pour l'inclinaison, il est nécessaire d'indiquer, en plus, l'angle par rapport à l'élément de référence.

Éléments associés à une référence

SYMBOLE	//	⊥	∠	⌒	⌒
SIGNIFICATION	Parallélisme	Perpendicularité	Inclinaison	Profil d'une surface	Profil d'une ligne
Tolérance large	IT 9	0,4 mm/m	0,4 mm/m	-	-
Tolérance réduite	IT 5	0,1 mm/m	0,1 mm/m	-	-

Valeurs données à titre de première estimation pour les applications usuelles. Voir § 16.41.

Exemple	Illustration de la tolérance	Application
<p>Parallélisme</p> <p>La surface tolérancée doit être comprise entre deux plans parallèles distants de 0,05 et parallèles au plan de référence A.</p>	<p>Surface tolérancée</p> <p>0,05</p> <p>Zone de tolérance</p> <p>A</p>	<p>// 0,05 A</p> <p>A</p>
<p>Perpendicularité</p> <p>La surface tolérancée doit être comprise entre deux plans parallèles distants de 0,05 et perpendiculaires au plan de référence A.</p>	<p>Zone de tolérance</p> <p>Surface tolérancée</p> <p>90°</p> <p>0,05</p> <p>A</p>	<p>⊥ 0,05 A</p> <p>A</p>
<p>Inclinaison</p> <p>La surface tolérancée doit être comprise entre deux plans parallèles distants de 0,08 et inclinés de 45° par rapport à l'axe du cylindre de référence A.</p>	<p>0,08</p> <p>Surface tolérancée</p> <p>Zone de tolérance</p> <p>45°</p> <p>Axe du cylindre de référence A</p>	<p>∠ 0,08 A</p> <p>A</p>
<p>Profil d'une surface par rapport à une référence</p> <p>La surface tolérancée doit être comprise entre deux sphères équidistantes qui enveloppent l'ensemble des sphères de $\varnothing 0,1$ centrées sur une sphère ayant une forme et une position théoriquement exactes (surface nominale).</p>	<p>Surface nominale</p> <p>S $\varnothing 0,1$</p> <p>Zone de tolérance</p> <p>12</p> <p>SR 25</p> <p>A</p>	<p>⌒ 0,1 A</p> <p>SR 25</p> <p>A</p>
<p>Profil d'une ligne par rapport à une référence</p> <p>Dans chaque plan perpendiculaire à A et B, la ligne tolérancée doit être comprise entre deux cercles qui enveloppent l'ensemble des cercles de $\varnothing 0,1$ centrés sur un cercle ayant une forme et une position théoriquement exactes (surface nominale).</p>	<p>Surface nominale</p> <p>$\varnothing 0,1$</p> <p>Zone de tolérance</p> <p>12</p> <p>R 25</p> <p>A B</p>	<p>⌒ 0,1 A B</p> <p>R 25</p> <p>t* 20</p> <p>A B</p>

* t : symbole de l'épaisseur.

Nota : vérification des tolérances géométriques, voir Guide du Technicien en Productique.

18.4 Tolérances de position

- La localisation théorique de l'élément est définie, par rapport au système de référence, au moyen de cotes encadrées.
- La zone de tolérance est répartie également de part et d'autre de cette position théorique exacte.

Éléments associés à une référence

SYMBOLE					
SIGNIFICATION	Localisation	Coaxialité* Concentricité**	Symétrie	Profil d'une surface	Profil d'une ligne
Tolérance large	IT 11	0,02	IT 11	Voir exemple § 18.3	
Tolérance réduite	0,02	0,005	0,02		

Valeurs données à titre de première estimation pour les applications usuelles. Voir § 16.41.

Exemple	Illustration de la tolérance	Application
<p>Localisation 1</p> <p>L'axe d'un trou doit être compris dans une zone cylindrique de $\varnothing 0,1$ dont l'axe est dans la position théorique exacte.</p> <p>A : référence primaire (appui plan). B : référence secondaire (orientation). C : référence tertiaire (butée).</p>	<p>Zone de tolérance</p> <p>Position théorique</p> <p>Position limite possible</p>	
<p>Localisation 2</p> <p>La surface tolérancée doit être comprise entre deux plans parallèles distants de 0,05 et disposés symétriquement par rapport à la position théorique exacte.</p> <p>A : référence primaire (plan). B : référence secondaire (axe d'un cylindre court).</p>		
<p>Coaxialité</p> <p>L'axe du cylindre $\varnothing 24$ h8 doit être compris dans une zone cylindrique de $\varnothing 0,02$ coaxiale à l'axe du cylindre de référence $\varnothing 18$ h6.</p>	<p>Zone de tolérance</p> <p>Position limite possible</p>	
<p>Symétrie 1</p> <p>Le plan médian de la rainure doit être compris entre deux plans parallèles distants de 0,04 et disposés symétriquement par rapport au plan médian du cylindre.</p> <p>Dans ce cas, l'orientation du plan médian du cylindre est donnée par le plan médian de la rainure.</p>	<p>Plan médian de la rainure</p> <p>Zone de tolérance</p> <p>Plan médian du cylindre de référence A</p>	
<p>Symétrie 2</p> <p>Le plan médian de la rainure doit être compris entre deux plans parallèles distants de 0,1 et disposés symétriquement par rapport à un plan de référence perpendiculaire au plan A et passant par l'axe du cylindre court B.</p>	<p>Plan de symétrie de la rainure</p> <p>Zone de tolérance</p> <p>Plan de référence</p>	

* Coaxialité : pour des axes. ** Concentricité : pour des centres. Nota : vérification des tolérances géométriques, voir Guide du Technicien en Productique.

18.5 Tolérances de battement

- Les tolérances de battement s'appliquent aux surfaces de révolution.
- Les tolérances de battement permettent d'exprimer directement les exigences fonctionnelles de surfaces telles que : roues de friction, galets de roulement, jantes de roues, meules, sorties d'arbres de moteurs électriques...

SYMBOLE



SIGNIFICATION

Battement circulaire

Battement total

Exemple	Illustration de la tolérance	Application
<p>Battement circulaire axial</p> <p>Le battement circulaire de la ligne tolérancée, lors d'une révolution complète de la pièce autour de l'axe du cylindre de référence, ne doit pas dépasser, séparément pour chaque $\varnothing d$ du cylindre de mesure, la valeur 0,05.</p>	<p>Pour chaque $\varnothing d$ du cylindre de mesure</p> <p>Course admissible 0,05</p> <p>Cylindre de mesure</p> <p>Axe du cylindre de référence</p> <p>Palpeur</p> <p>Ligne mesurée</p> <p>Zone de tolérance cylindrique</p> <p>$0 < \varnothing d \leq D$</p>	<p>Direction de mesure</p>
<p>Battement circulaire radial</p> <p>Le battement circulaire de la ligne tolérancée, lors d'une révolution complète de la pièce autour de l'axe du cylindre de référence A, ne doit pas dépasser, séparément pour chaque position I du plan de mesure, la valeur 0,05.</p>	<p>Pour chaque position I du plan de mesure</p> <p>Ligne mesurée</p> <p>Palpeur</p> <p>Zone de tolérance</p> <p>Course admissible pour le palpeur 0,05</p> <p>Axe du cylindre de référence A</p> <p>Plan de mesure</p> <p>$0 < I \leq L$</p>	<p>Direction de mesure</p>
<p>Battement total axial</p> <p>Le battement axial de la surface tolérancée, lors des révolutions complètes de la pièce autour de l'axe du cylindre de référence, doit être compris entre 2 plans distants de 0,05 et perpendiculaire à l'axe du cylindre de référence. Pratiquement, la zone de tolérance est identique à celle d'une tolérance de perpendicularité.</p>	<p>Axe du cylindre de référence A</p> <p>0,05</p> <p>Surface tolérancée</p> <p>Zone de tolérance</p> <p>Palpeur</p>	<p>Direction de mesure</p>
<p>Battement total radial</p> <p>Le battement radial de la surface tolérancée, lors des révolutions complètes de la pièce autour de l'axe du cylindre de référence A, doit être compris entre 2 cylindres coaxiaux distants de 0,05 dont les axes coïncident avec l'axe du cylindre de référence A.</p>	<p>Axe du cylindre de référence A</p> <p>Palpeur</p> <p>0,05</p> <p>Zone de tolérance</p> <p>Surface tolérancée</p>	<p>Direction de mesure</p>
<p>Battement total dans une direction spécifiée</p> <p>Le battement dans la direction spécifiée de la surface tolérancée, lors des révolutions complètes de la pièce autour de l'axe du cylindre de référence, doit être compris entre 2 cônes coaxiaux distants de 0,05 dans la direction donnée et dont les axes coïncident avec l'axe du cylindre de référence.</p>	<p>Axe du cylindre de référence</p> <p>Palpeur</p> <p>0,05</p> <p>15°</p> <p>Zone de tolérance</p> <p>Surface tolérancée</p>	<p>75°</p> <p>Direction de mesure</p>

19 Modes de tolérancement

ISO 8015 – NF ISO 10578 – NF EN ISO 2692

À partir des nécessités fonctionnelles et des zones de tolérances admissibles, plusieurs modes de tolérancement sont utilisés.

19.1 Tolérancement des éléments isolés

Un élément est la partie d'une pièce qu'elle qu'en soit sa nature (point, ligne, surface, volume).

19.11 Principe de l'indépendance

Chaque exigence, dimensionnelle ou géométrique, spécifiée sur un dessin doit être respectée en elle-même (indépendamment des autres spécifications).*

Cela impose de spécifier pour chaque élément :

- la dimension,
- la forme,
- l'orientation,
- la position.

REMARQUE

Pour chaque spécification, on précise :

- ▶ soit une tolérance individuelle ;
- ▶ soit une tolérance générale (§ 16.4).

TOLÉRANCES DIMENSIONNELLES

Une tolérance dimensionnelle limite uniquement les dimensions locales réelles. Elle ne limite pas les défauts géométriques qui peuvent être quelconques.

La dimension locale est :

- la longueur d'un segment de droite lorsqu'elle est linéaire ;
- l'ouverture d'un angle lorsqu'elle est angulaire.

TOLÉRANCE GÉOMÉTRIQUES

Les tolérances géométriques limitent uniquement les écarts de forme, d'orientation et de position (chapitre 18).

* Vérification des tolérances dimensionnelles et géométriques, voir Guide du Technicien en Productique.

Vérification d'alésages sur machine à mesurer tridimensionnelle

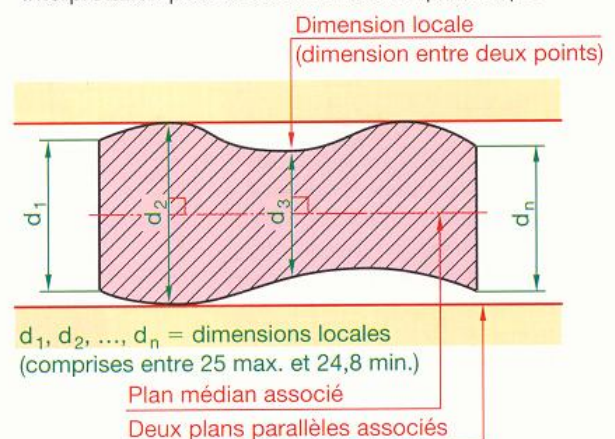


Dimensions locales

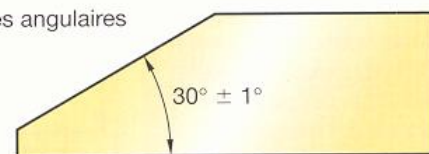
Tolérances linéaires



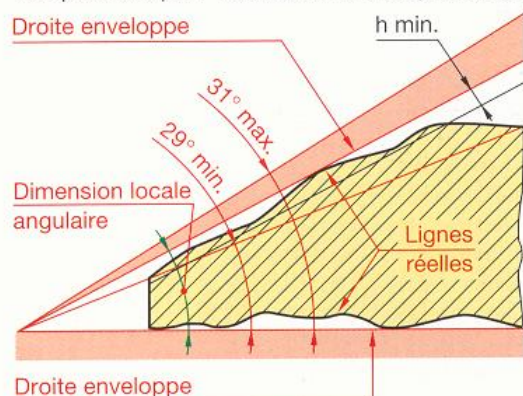
Interprétation pour une section droite quelconque



Tolérances angulaires



Interprétation pour une section droite quelconque



19.12 Exigence de l'enveloppe

L'exigence de l'enveloppe s'applique notamment chaque fois qu'il convient de garantir :

- les exigences fonctionnelles d'un ajustement du système ISO ou d'un ajustement avec des valeurs chiffrées ;
- une forme parfaite de l'élément à la dimension au maximum de matière.

REMARQUES

- ▶ Aucune valeur du tolérancement géométrique éventuel ne peut être supérieure à la valeur de la tolérance dimensionnelle.
- ▶ L'exigence de l'enveloppe est également appelée « principe de Taylor » ou « principe de l'enveloppe ».

PRINCIPE

Pour un élément isolé, soit un cylindre de révolution, soit un élément établi par deux plans parallèles :

- l'enveloppe de forme parfaite à la dimension au maximum de matière ne doit pas être dépassée,
- les dimensions locales ne doivent pas être inférieures à la valeur minimale admissible.

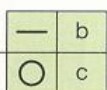
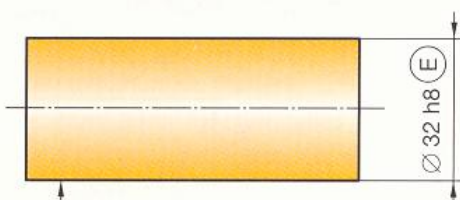
Indication sur les dessins

Faire suivre la valeur de la tolérance dimensionnelle du symbole \textcircled{E} .

REMARQUE

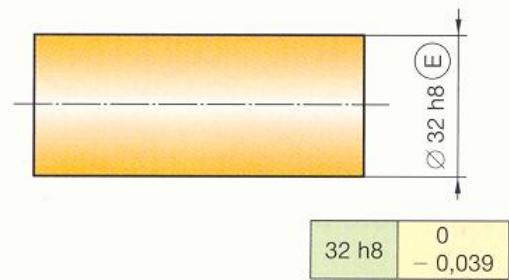
Si nécessaire, il est possible de compléter l'exigence de l'enveloppe par des tolérances de forme restrictives.

Tolérance de formes restrictives éventuelles



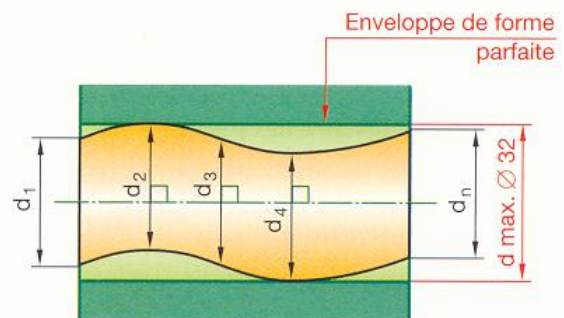
a : tolérance dimensionnelle
 $a \leq b$
 $a \leq c$

Exigence de l'enveloppe



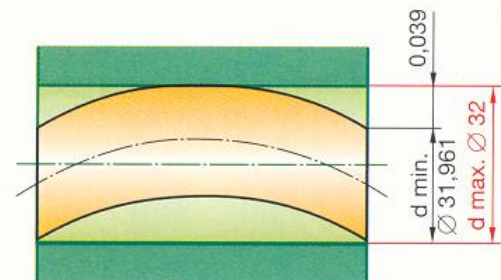
Signification

Écart dimensionnels

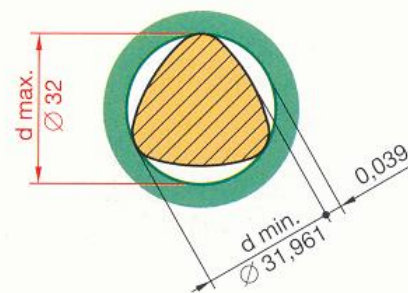


d_1, d_2, \dots, d_n = dimensions locales comprises entre 31,61 et 32

Écart maximal de rectitude



Écart maximal de circularité



19.2 Tolérancement des éléments associés

Le tolérancement des éléments associés concerne la position ou l'orientation d'éléments en relation entre eux ou en relation avec une ou plusieurs références.

19.21 Tolérancement géométrique

Le tolérancement de la position ou l'orientation d'un élément par rapport à un ou plusieurs éléments de référence est effectué par une ou plusieurs cotes encadrées (§ 18.3 et 18.4).

Les cotes encadrées définissent une position théoriquement exacte et la tolérance est située, par moitié, de part et d'autre de cette position.

La zone de tolérance ainsi déterminée limite la position, l'orientation et la forme de l'élément.

Toutefois, si des raisons fonctionnelles l'exigent, il est possible d'indiquer des valeurs restrictives à l'orientation et à la forme de l'élément.

On doit avoir :

$$a > b > c.$$

REMARQUES

- ▶ La tolérance de position (ici la localisation a) définit, par rapport à une référence simulée, une zone de tolérance fixe.
- ▶ Les tolérances d'orientation et de forme (ici parallélisme b et planéité c) définissent des zones de tolérances qui sont liées à la surface réelle tolérancée. Ces zones de tolérances sont mobiles par rapport à la référence simulée.

19.22 Zone de tolérance projetée

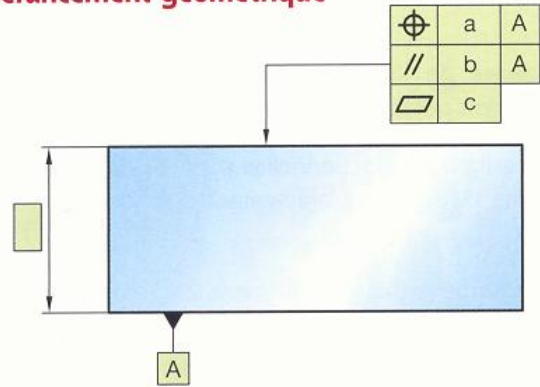
Dans certains cas, lorsque deux pièces sont liées notamment par un encastrement (goupilles, goujons, clavettes, etc., voir § 23.3 et 23.4), la tolérance géométrique ne s'applique pas à l'élément lui-même mais à son prolongement hors de la pièce sur une certaine longueur.

Indication sur les dessins

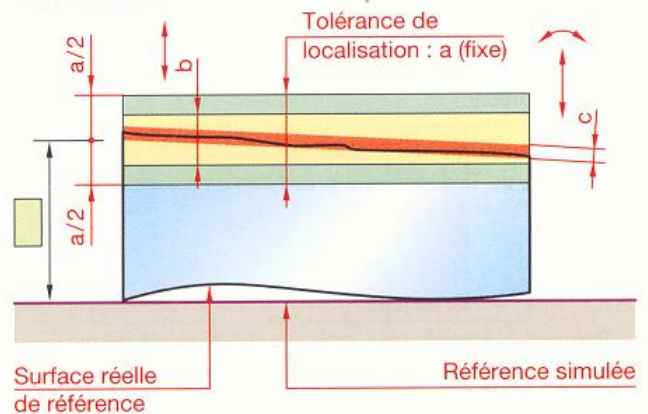
Inscrire le symbole \textcircled{P} :

- devant les cotes définissant les longueurs de la caractéristique tolérancée (lorsque plusieurs dimensions sont nécessaires pour définir une zone de tolérance projetée prendre les symboles P_1, P_2 , etc. ;
- dans le cadre de la tolérance à la suite de la valeur de la tolérance géométrique.

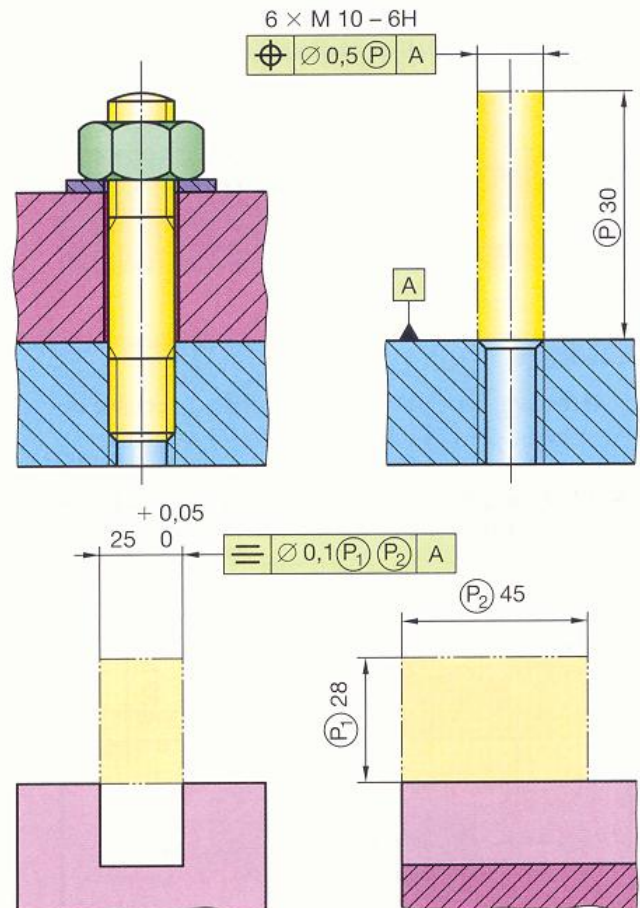
Tolérancement géométrique



Signification



Zone de tolérance projetée



19.23 Exigence du maximum de matière de matière

L'exigence du maximum de matière a pour base l'aptitude à l'assemblage de deux éléments. Les conditions les plus défavorables se produisent quand les éléments sont dans leur état maximal de matière pour les dimensions et avec les écarts géométriques admissibles les plus désavantageux.

Le symbole \textcircled{M} signifie que la valeur indiquée pour la tolérance géométrique doit être respectée quand l'élément est dans son état maximal de matière mais qu'elle peut être dépassée d'une certaine valeur en fonction de l'état réel de cet élément (voir applications chapitre 23).

REMARQUES

L'exigence du maximum de matière ne s'applique pas :

- aux tolérances de battement ;
- aux assemblages par ajustement avec serrage ;
- aux entraxes de chaînes cinématiques (bielles, engrenages...).

DIAGRAMME DE LA TOLÉRANCE DYNAMIQUE

Le diagramme montre la relation entre le diamètre réel de l'élément et la valeur de l'écart de la tolérance géométrique. On notera l'accroissement important de pièces bonnes autorisé par l'emploi de l'exigence du maximum de matière.

ÉTAT VIRTUEL AU MAXIMUM DE MATIÈRE

C'est l'enveloppe limite de la forme parfaite déterminée par les données du dessin et qu'aucun point de l'élément ne doit fonctionnellement dépasser. Il est défini par l'effet combiné de la dimension au maximum de matière et de la tolérance géométrique d'orientation ou de position.

- Pour un alésage :
 $d \text{ virtuel} = d \text{ minimal} - \text{tolérance géométrique.}$
- Pour un arbre :
 $d \text{ virtuel} = d \text{ maximal} + \text{tolérance géométrique.}$

REMARQUES

- ▶ L'état virtuel au maximum de matière est toujours extérieur à la matière.
- ▶ L'élément peut présenter tout défaut de forme compatible avec son état virtuel et les dimensions locales au minimum de matière.
- ▶ Si les conditions fonctionnelles l'exigent, il est possible d'indiquer des tolérances de forme restrictives ou d'utiliser le principe de l'enveloppe (§ 19.12).

Indication sur les dessins

Inscrire le symbole \textcircled{M} à la suite de la valeur de la tolérance et éventuellement à la suite des éléments de référence concernés.

Exigence du maximum de matière

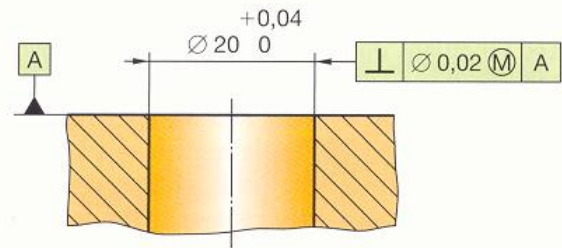
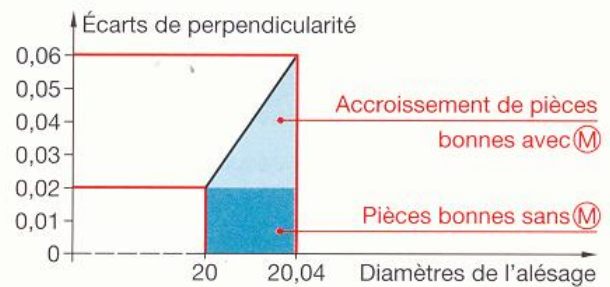
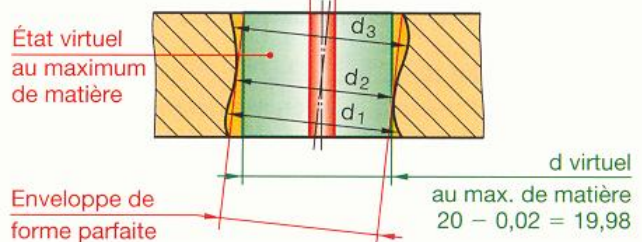


Diagramme de la tolérance dynamique



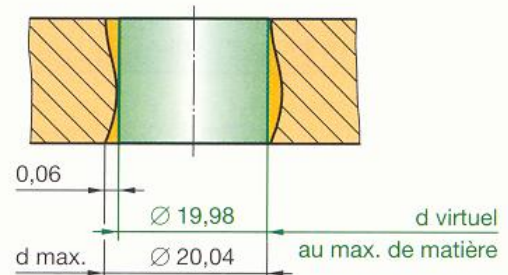
Écarts de perpendicularité

$\varnothing t$ de 0,02 à 0,06

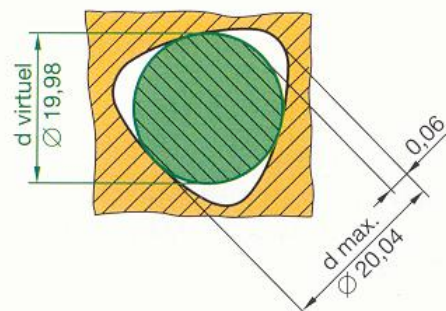


d_1, d_2, d_3, \dots = dimensions locales comprises entre 20 et 20,04

Écart maximal de rectitude



Écart maximal de circularité



19.24 Exigence du minimum de matière

Les conditions du minimum de matière s'applique lorsqu'une condition d'épaisseur minimale pour une paroi est fonctionnellement nécessaire.

Les conditions les plus défavorables se produisent quand les éléments sont dans leur état minimal de matière pour les dimensions et avec les écarts géométriques admissibles les plus défavorables.

Le symbole \textcircled{L} signifie que la valeur indiquée pour la tolérance géométrique doit être respectée quand l'élément est dans son état minimal de matière, mais qu'elle peut être dépassée d'une certaine valeur en fonction de l'état réel de l'élément.

DIAGRAMME DE LA TOLÉRANCE DYNAMIQUE

Le diagramme montre la relation entre le diamètre réel de l'élément et la valeur de l'écart de localisation.

ÉTAT VIRTUEL AU MINIMUM DE MATIÈRE

C'est l'enveloppe limite de la forme parfaite déterminée par les données du dessin et qu'aucun point de l'élément ne doit dépasser. Il est défini par l'effet combiné de la dimension au minimum de matière et la tolérance géométrique de position.

- Pour un alésage :
 $d \text{ virtuel} = d \text{ maximal} + \text{tolérance géométrique}$.
- Pour un arbre :
 $d \text{ virtuel} = d \text{ minimal} - \text{tolérance géométrique}$.

L'état virtuel au minimum de matière est toujours intérieur à la matière.

Indication sur les dessins

Inscrire le symbole \textcircled{L} à la suite de la valeur de tolérance et éventuellement à la suite des éléments de référence concernés.

19.3 Pièces non rigides

Une pièce non rigide est une pièce qui peut se déformer à l'état libre mais que l'on peut « reconformer » dans des conditions normales d'assemblage (l'aptitude à l'emploi est assuré).

Les pièces non rigides sont cotées comme si elles étaient rigides.

Indication sur les dessins

- Dans le cadre de tolérance, préciser les écarts géométriques admis à l'état libre en les faisant précéder du symbole \textcircled{F} .
- Inscrire dans le cartouche ou à proximité « ISO 10579-NR ».

Exigence du minimum de matière

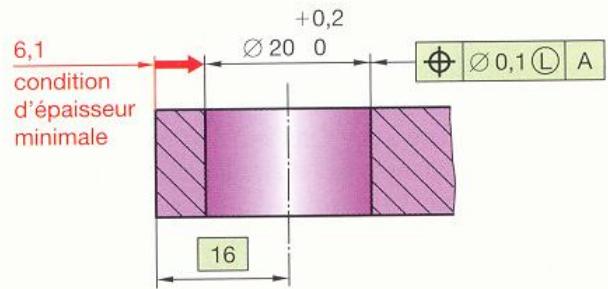


Diagramme de la tolérance dynamique

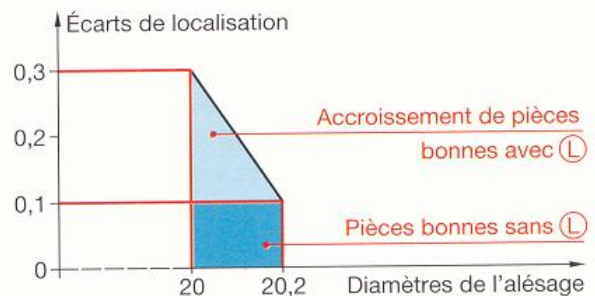
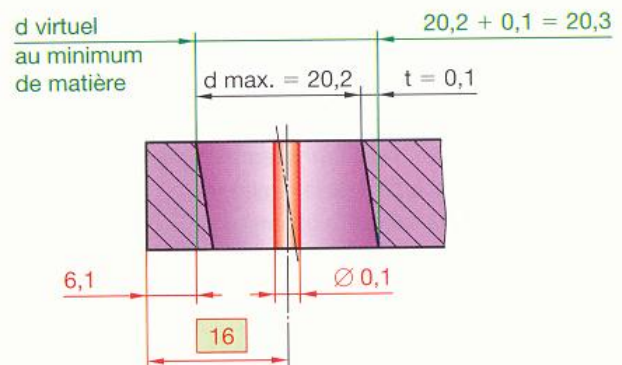
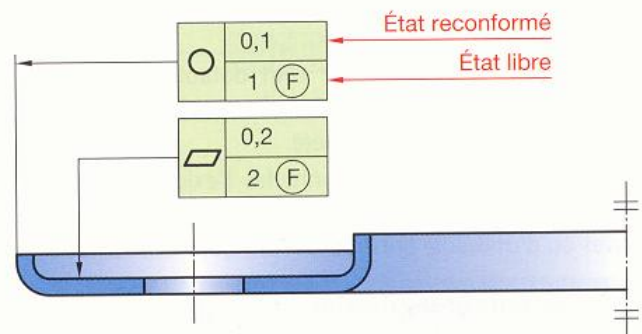


Illustration des conditions les plus défavorables



Pièces non rigides



ISO 10579-NR

20 Cotation fonctionnelle

20.1 Principales règles

20.11 Unité de longueur

Toutes les dimensions linéaires (cotes et tolérances) doivent être exprimées dans une même unité. Dans l'industrie mécanique électrique, électronique et activités connexes, l'unité normalisée est le millimètre (mm).

Il en résulte les avantages suivants :

- il devient inutile d'indiquer l'unité adoptée ;
- la lecture se fait sans risque de confusion.

REMARQUE

Il est évident que la valeur à inscrire est celle à obtenir sur la pièce, quelle que soit sa dimension sur le dessin.

20.12 Cotes surabondantes

Il ne faut jamais inscrire de cotes surabondantes.

On dit qu'une cote est surabondante (ou complémentaire) lorsqu'elle peut être déduite par addition ou par soustraction d'autres dimensions données.

Par exemple, la cote A est surabondante parce qu'elle peut être obtenue par addition des cotes B et C. Déterminons la valeur minimale (A min.) et maximale (A max.) de A :

$$A \text{ min.} = 19,9 + 29,9 = 49,8.$$

$$A \text{ max.} = 20,1 + 30,1 = 50,2.$$

La cote A varie donc entre les limites $50 \pm 0,2$. Supposons que nous inscrivions cette valeur sur le dessin et que le contrôle mesure les cotes A et C. Soit, par exemple :

$$A = 49,8 \quad C = 30,1.$$

Il en déduit logiquement que sa pièce est bonne.

Vérifions la valeur correspondante de B :

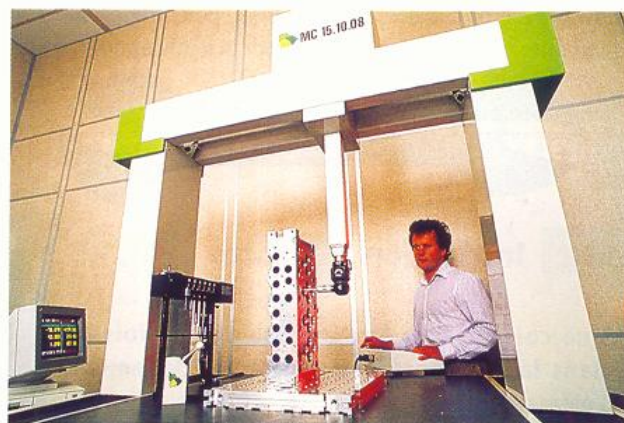
$$B = 49,8 - 30,1 = 19,7$$

soit une valeur nettement hors tolérance.

La cotation surabondante présente des tolérances incompatibles.

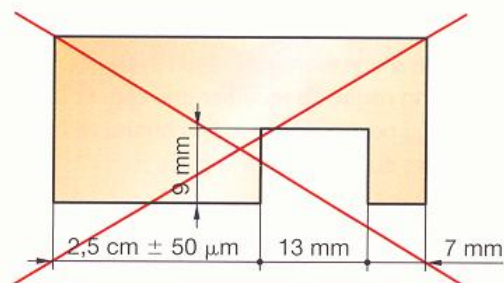
Voir également Guide du Technicien en Productique « Transfert de cotes ».

Vérification d'alésages sur machine à mesurer tridimensionnelle

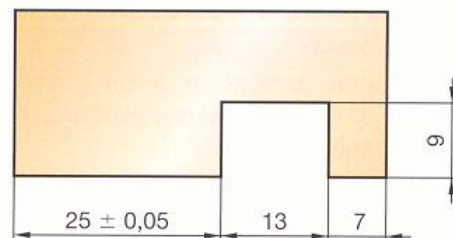


Citroën

Mauvaise cotation

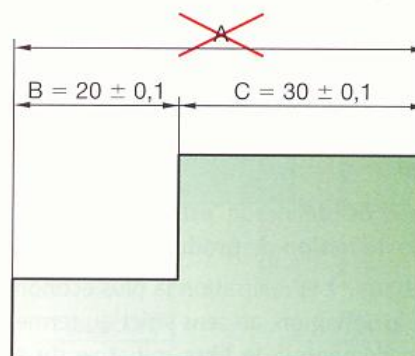


Bonne cotation



Tolérances générales ISO 2768-mK*

Cotation surabondante



* Voir § 16.41.

20.13 Cote auxiliaire

Si une cote surabondante est estimée utile (par exemple, pour le débit de la pièce), l'inscrire entre parenthèses afin d'indiquer qu'elle ne fait pas foi pour la vérification.

Une cote auxiliaire ne doit pas être tolérancée.

20.14 Inscription des cotes

Une cote ne doit être inscrite qu'une fois et dans la vue représentant le plus clairement l'élément coté.

Par exemple, la répétition de la cote 10 présente les inconvénients suivants :

- elle augmente le temps passé sur le dessin ;
- dans le cas d'une éventuelle modification de la valeur de la cote, on risque de modifier une cote et d'oublier l'autre, ce qui peut conduire à des confusions lors de la fabrication et du contrôle de la pièce ;
- elle n'apporte aucun renseignement supplémentaire pour la fabrication.

20.2 Cotation fonctionnelle

Coter fonctionnellement un dessin, c'est faire un choix raisonné entre ses diverses dimensions géométriquement équivalentes.

Ne coter et tolérancer que les « dimensions fonctionnelles » qui expriment directement les conditions d'aptitude du produit à l'emploi prévu, dites « cotes condition ».

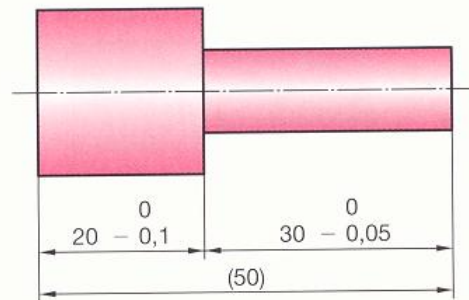
20.21 Dessin de définition

Les plans de détails réalisés à partir d'un ensemble se nomment « dessins de définition » ; ils doivent être conformes à la définition ci-contre.

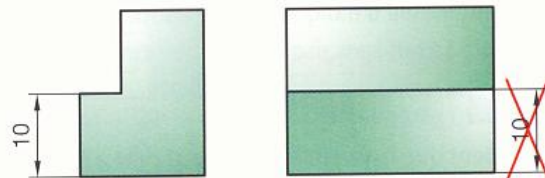
REMARQUES

- ▶ Un dessin de définition est quelquefois appelé « dessin de définition de produit ».
- ▶ Afin d'aboutir à la réalisation la plus économique, un dessin de définition, au sens strict du terme, peut laisser des éléments à la libre initiative du service compétent chargé de l'étude des documents de fabrication.

Cote auxiliaire



Bon emplacement et non répétition



Méthode générale pour coter fonctionnellement

1° Faire une analyse complète du produit afin de mettre en évidence les cotes condition pour assurer un fonctionnement normal.

2° Choisir les cotes qui expriment directement, pour chaque pièce, ces cotes condition.

Dessin de définition

Le dessin de définition détermine complètement et sans ambiguïté les exigences fonctionnelles auxquelles doit satisfaire le produit dans l'état de finition prescrit. Il est destiné à faire foi lors du contrôle de réception du produit.

Un dessin de définition doit être coté fonctionnellement. La cote indiquée correspond à la dimension de la pièce finie, y compris éventuellement le revêtement de protection, le traitement de surface, etc.

20.22 Cotation des éléments ne constituant pas un assemblage

Les cotes à inscrire résultent de cotes condition telles que :

- résistance ou déformation mécanique,
- encombrement,
- économie de masse ou de matière,
- esthétique, etc.

REMARQUES

► En général, ces cotes condition s'expriment directement. La cote à inscrire est la même que la cote condition.

► Pour ces cotes, le mode de tolérancement qui convient le plus souvent est le « principe de l'indépendance » (§ 19.11).

20.23 Cotation des éléments constituant un assemblage

Les cotes à inscrire résultent de cotes condition limitant une distance nécessaire entre deux éléments appartenant chacun à deux pièces distinctes.

REMARQUE

En fonction des nécessités fonctionnelles, on peut être amené à utiliser le principe de l'enveloppe (§ 19.12).

20.3 Exemple simple

Soit à concevoir une cotation fonctionnelle pour le tiroir de table représenté ci-contre.

20.31 Analyse fonctionnelle

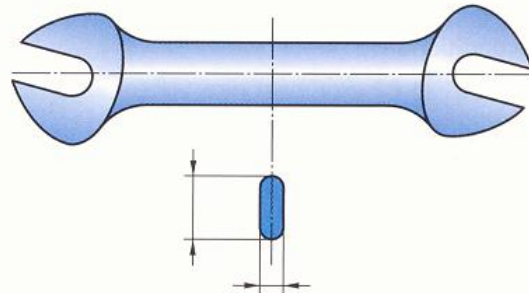
Le détail A représente le support gauche et une portion du montant latéral gauche du tiroir.

Recherche des cotes condition pour obtenir le fonctionnement recherché.

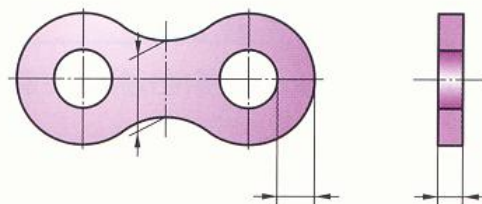
- Le tenon du support 1 doit pouvoir pénétrer dans la rainure du montant 2. Cela suppose un jeu JA.
 - La face F1 ne doit pas porter contre la face F2. Cela suppose un jeu JB.
 - Le dessus du tiroir ne doit pas être en contact avec le dessous du plateau de table. Cela suppose un jeu JC.
- Afin de conserver à cet exemple la simplicité nécessaire, on se limitera à déterminer seulement les cotes qui expriment directement ces trois jeux fonctionnels.

Exemples de cotes ne constituant pas un assemblage

Clé plate

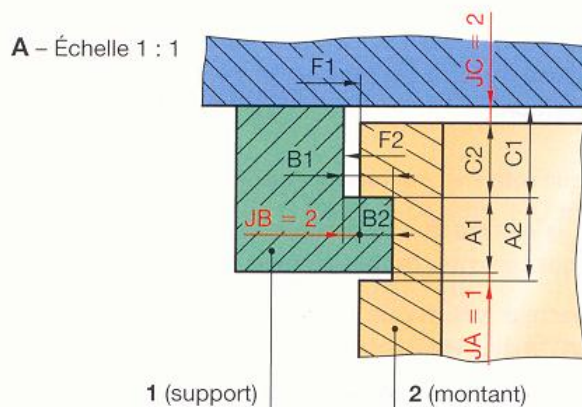
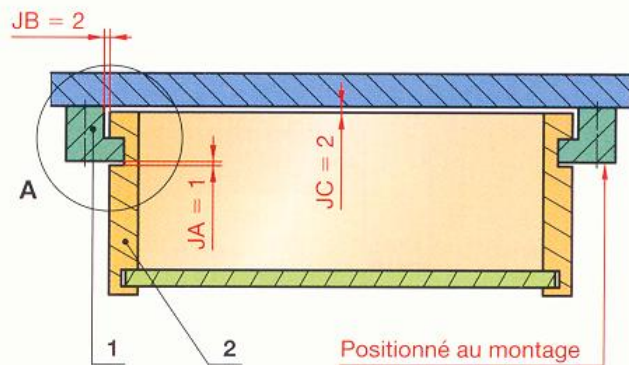


Maillon de chaîne



Cotation d'un assemblage

Tiroir de table



20.32 Choix des dimensions à coter

Cote condition JA

Les cotes A1 et A2 expriment directement le jeu JA. Ces trois dimensions sont liées par la relation :

Cote condition JB

Les cotes B1 et B2 expriment directement le jeu JB. Ces trois dimensions sont liées par la relation :

Cote condition JC

Les cotes C1 et C2 expriment directement le jeu JC. Ces trois dimensions sont liées par la relation :

Relations entre les dimensions et les jeux

$$JA = A2 - A1$$

$$JB = B1 - B2$$

$$JC = C1 - C2$$

20.33 Dessins partiels de définition des pièces 1 et 2

La valeur des cotes a été relevée à l'échelle sur le détail A de l'ensemble.

Les tolérances de fabrication n'ont pas été indiquées. Cette cotation (cotes non tolérancées) pourrait cependant être acceptable pour une fabrication unitaire.

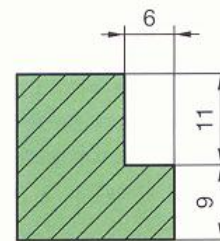
REMARQUE

Cet exemple permet d'énoncer le principe suivant :

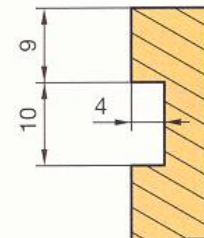
Il n'est possible de coter fonctionnellement une pièce que si l'on connaît exactement son utilisation.

Dessins partiels de définition

Support 1



Montant 2



20.4 Chaîne de cotes

Une chaîne de cotes est un ensemble de cotes nécessaires et suffisantes au respect de la cote condition.

Chaque cote en constitue un « maillon ».

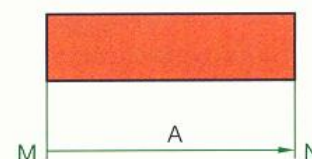
Pour la commodité du raisonnement, on remplace les lignes de cotes par des vecteurs.

Un vecteur \overrightarrow{MN} est un segment de droite orienté, M est l'origine et N l'extrémité.

Dans nos exemples, A représente la cote de la pièce.

Le paragraphe 20.41 indique la méthode pour établir une chaîne de cotes.

Maillon d'une chaîne de cotes



20.41 Établissement d'une chaîne de cotes

20.411 Exécution matérielle

- 1° Tracer le vecteur cote condition J .
- 2° À partir de l'origine du vecteur J , tracer le premier vecteur A .
- 3° Le deuxième vecteur B a pour origine l'extrémité du vecteur A (ou bien l'extrémité du vecteur A et l'origine du vecteur B sont, comme dans le cas de la figure, sur une même ligne de rappel).
- 4° Procéder de même pour les différents vecteurs successifs.
- 5° L'extrémité du dernier vecteur D est confondue avec l'extrémité du vecteur J .

Pour déterminer une chaîne de cotes, utiliser le principe indiqué au paragraphe 20.422.

20.412 Propriété d'une chaîne de cotes

RÈGLES PRATIQUES

On oriente les valeurs maximales des valeurs vers la droite et les valeurs minimales des vecteurs vers la gauche.

Le vecteur cote condition J est égal à la somme des vecteurs dans le sens positif, moins la somme des vecteurs dans le sens négatif.

20.413 Calcul des jeux limites

Le jeu est maximal si les dimensions des vecteurs positifs sont maximales et celles des vecteurs négatifs minimales.

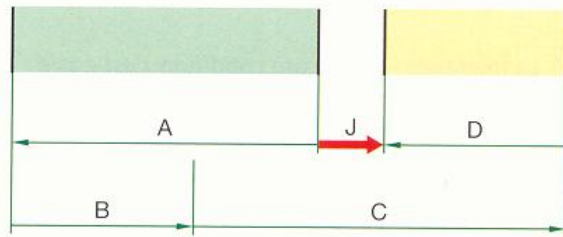
Le jeu est minimal si les dimensions des vecteurs positifs sont minimales et celles des vecteurs négatifs maximales.

Statistiquement plus le nombre de cotes composant la chaîne de cotes est important, moins il y a de chances que ces limites soient atteintes.

20.414 Étude des tolérances

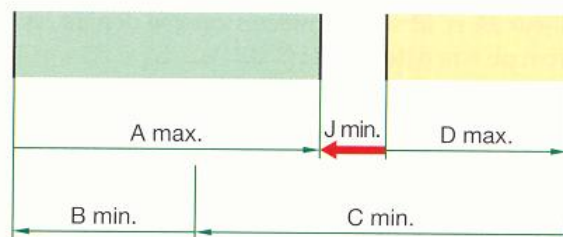
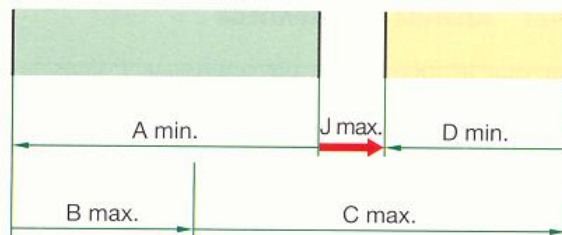
La condition fonctionnelle J doit être affectée d'une tolérance, car il est impossible d'obtenir en fabrication des cotes constantes. Cette tolérance est choisie de

Exécution matérielle



$$J = (B + C) - (A + D)$$

Orientation des vecteurs



Calcul des jeux limites

$$J \text{ max.} = (B \text{ max.} + C \text{ max.}) - (A \text{ min.} + D \text{ min.})$$

$$J \text{ min.} = (B \text{ min.} + C \text{ min.}) - (A \text{ max.} + D \text{ max.})$$

manière à obtenir un jeu minimal et un jeu maximal compatibles avec un fonctionnement correct. La tolérance j sur le jeu J est ensuite répartie sur les cotes composant la chaîne de cotes, d'où les principes suivants :

1° La tolérance j sur la cote condition J est égale à la somme des tolérances des cotes composant la chaîne de cotes.

2° Si la chaîne de cotes est minimale, chaque cote est affectée de la plus grande tolérance possible.

Relation entre les tolérances

COTE	J	A	B	C	D
TOLÉRANCE	j	a	b	c	d

$$j = a + b + c + d$$

20.42 Premier exemple

Soit à établir les chaînes minimales de cotes relatives au guidage du coulisseau 1 sur la glissière 2.

20.421 Analyse fonctionnelle

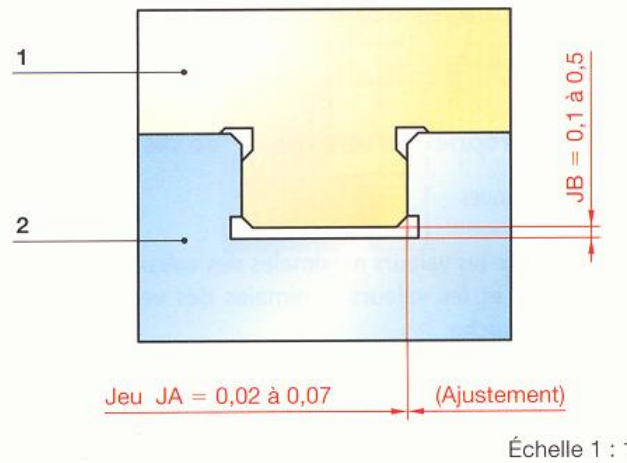
Pour que le mouvement du coulisseau 1 dans la glissière 2 puisse être obtenu, il faut :

- que le tenon du coulisseau puisse pénétrer dans la rainure avec un jeu $J_A = 0,02$ à $0,07$ environ, soit une tolérance $j_a = 0,05$ environ ;
- qu'entre l'extrémité du tenon et le fond de la rainure soit ménagé un jeu $J_B = 0,1$ à $0,5$, soit une tolérance $j_b = 0,4$.

Les jeux J_A et J_B sont considérés comme donnés. Ils auront pu être déterminés :

- soit par le calcul,
- soit par l'expérience de cas similaires antérieurs,
- soit par des essais préalables.

Analyse fonctionnelle



20.422 Chaîne minimale de cotes

DÉFINITIONS PRÉALABLES

Surfaces d'appui :

Surface en contact d'un ensemble de plusieurs pièces.

Surfaces terminales :

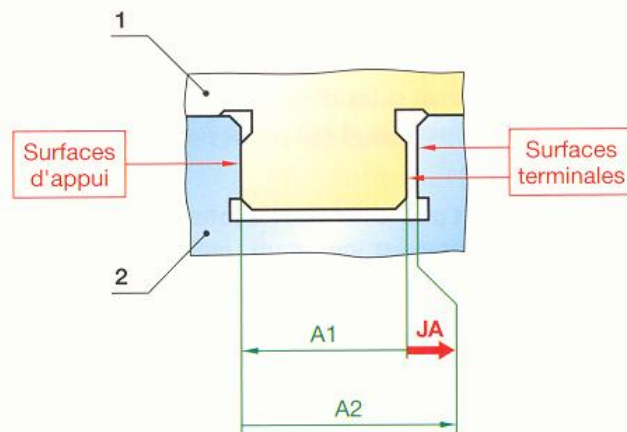
Surfaces d'un ensemble de plusieurs pièces entre lesquelles le jeu est compris.

CONDITION FONCTIONNELLE J_A

Il est clair que la chaîne minimale de cotes pour définir directement cette cote condition est composée de cotes A_1 et A_2 , soit une cote par pièce.

Ce sont ces deux cotes ; A_1 pour la pièce 1 et A_2 pour la pièce 2, qui constituent les cotes fonctionnelles.

Chaîne minimale de cotes J_A



COTE CONDITION JB

La chaîne minimale de cotes est composée des cotes fonctionnelles B1 et B2.

Ces cotes permettent de passer d'une surface terminale à l'autre par l'intermédiaire des surfaces d'appui.

Principe fondamental de la cotation fonctionnelle

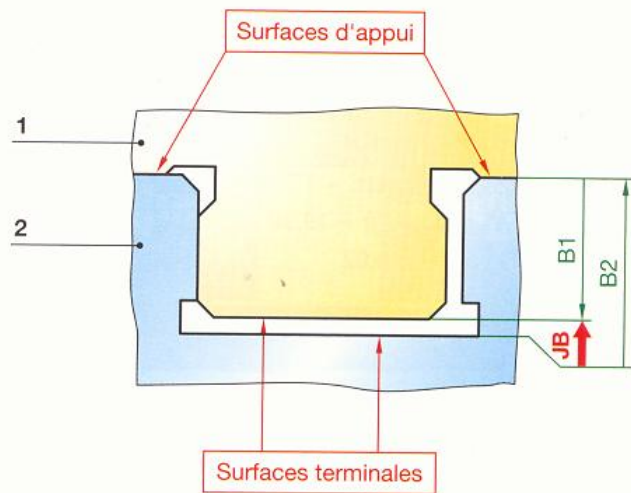
À partir d'une cote condition donnée, la chaîne de cotes est minimale, s'il n'y a qu'une cote par pièce.

■ Pour déterminer cette chaîne de cotes, on part d'une surface terminale pour rejoindre l'autre surface terminale en passant par l'intermédiaire des surfaces d'appui.

Les surfaces d'appui à choisir sont celles qui concourent à la mise en place des surfaces terminales.

■ Pour chacune des pièces, la cote fonctionnelle à inscrire est celle qui appartient à la chaîne de cotes ainsi déterminée.

Chaîne minimale de cotes JB



Répartition des tolérances

Chaîne de cotes JA

20.423 Répartition des tolérances

CHAÎNE DE COTES JA

La tolérance sur le jeu JA ($ja \approx 0,05$) est à répartir sur chacune des cotes A1 et A2.

La répartition de la tolérance sur le jeu JA doit être effectuée en fonction des coûts de la fabrication.

On peut admettre, d'une façon générale, qu'à tolérances égales, la fabrication du contenant est plus onéreuse que celle du contenu.

On est donc conduit à prévoir sur la cote A2 une tolérance plus large que sur la cote A1 soit :

tolérance sur A1 : $a1 = 0,02$

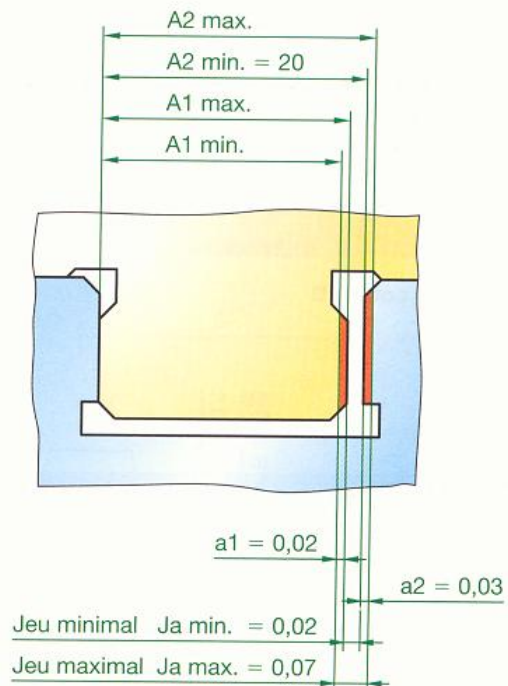
tolérance sur A2 : $a2 = 0,03$.

VÉRIFICATION

D'après le paragraphe 20.414 :

$$ja = a1 + a2$$

soit $0,05 = 0,02 + 0,03$.



DÉTERMINATION DES COTES LIMITES

Les valeurs limites des cotes **A1** et **A2** doivent respecter l'une des deux relations ci-après (voir § 20.413).

$$JA \text{ max.} = A2 \text{ max.} - A1 \text{ min.} = 0,07 \quad (1).$$

$$JA \text{ min.} = A2 \text{ min.} - A1 \text{ max.} = 0,02 \quad (2).$$

Si, par exemple, la valeur nominale de l'ajustement est 20 mm (cote relevée à l'échelle sur le plan d'ensemble) et si le jeu minimal $JA \text{ min.} = 0,02$ pris aux dépens de la largeur du tenon, on a :

$$A2 \text{ min.} = 20 \text{ et } A1 \text{ max.} = 19,98.$$

$$A2 \text{ min.} - A1 \text{ max.} = 20 - 19,98$$

$$A2 \text{ min.} - A1 \text{ max.} = 0,02.$$

La relation (2) se trouve vérifiée.

D'autre part :

$$A1 \text{ min.} = A1 \text{ max.} - a1 = 19,98 - 0,02 = 19,96.$$

$$A2 \text{ max.} = A2 \text{ min.} + a2 = 20 + 0,03 = 20,03.$$

$$A2 \text{ max.} - A1 \text{ min.} = 20,03 - 19,96$$

$$A2 \text{ max.} - A1 \text{ min.} = 0,07.$$

Ces valeurs vérifient la relation (1).

En résumé :

$$A1 = 20 \begin{matrix} - 0,02 \\ - 0,04 \end{matrix} \quad A2 = 20 \begin{matrix} + 0,03 \\ 0 \end{matrix}$$

REMARQUE

Si le contrôle des pièces est fait à l'aide de calibres de vérification du système international de tolérances (§ 15.2), il faut rechercher des valeurs normalisées se rapprochant le plus possible de celles précédemment déterminées.

Sachant que $a1 = 0,020$ et $a2 = 0,030$, on peut prendre en consultant le tableau 15.24 :

pour **a1**, $IT 7 = 0,021$ et, pour **a2**, $IT 8 = 0,033$, valeurs voisines des précédentes.

La tolérance **ja** demeure pratiquement inchangée :

$$ja = IT 7 + IT 8 = 0,021 + 0,033 = 0,054.$$

En consultant le tableau 15.26 et sachant que le jeu minimal $JA \text{ min.} = 0,02$, on choisit :

$$A1 = 20 f7 \begin{pmatrix} - 0,020 \\ - 0,041 \end{pmatrix} \quad A2 = 20 H8 \begin{pmatrix} + 0,033 \\ 0 \end{pmatrix}$$

CHAÎNE DE COTES JB

Le jeu **JB** = 0,3 est affecté d'une tolérance $\pm 0,2$.

Comme précédemment pour le jeu **JA**, la répartition de cette tolérance sur chacune des cotes **B1** et **B2** doit être faite en fonction des coûts de la fabrication.

On peut prendre une tolérance identique pour **B1** et **B2**, soit :

tolérance sur **B1** : $b1 \pm 0,1$

tolérance sur **B2** : $b2 \pm 0,1$.

On relève, sur le plan d'ensemble la hauteur du tenon, soit 12 mm, et l'on peut prendre le jeu nominal de 0,3 sur la profondeur de la rainure.

À partir de ces éléments, les valeurs de **B1** et **B2** sont faciles à obtenir, soit :

$$B1 = 12 \pm 0,1 \quad B2 = 12,3 \pm 0,1$$

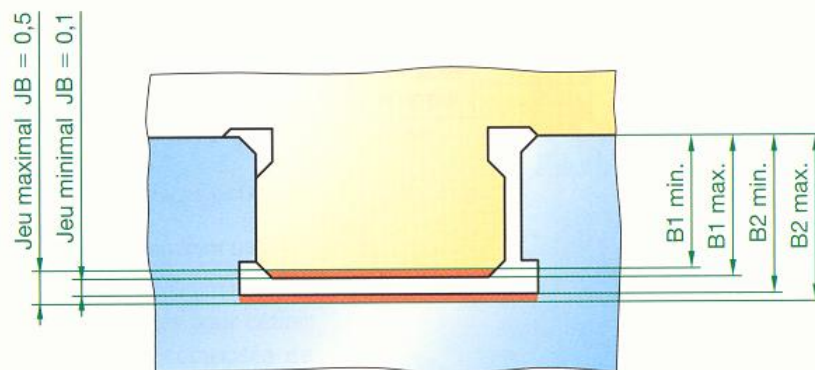
VÉRIFICATION

$$JB \text{ max.} = B2 \text{ max.} - B1 \text{ min.} = 12,4 - 11,9 = 0,5.$$

$$JB \text{ min.} = B2 \text{ min.} - B1 \text{ max.} = 12,2 - 12,1 = 0,1.$$

Répartition des tolérances

Chaîne de cotes JB



20.43 Deuxième exemple

Soit à établir, pour l'ensemble ci-contre, la chaîne minimale de cotes pour l'ajustement 15 H8 (E) / f7 (E) constitué par les pièces repères 1, 2a, 2b et 3.

20.431 Analyse fonctionnelle

La largeur de la pièce 3 est donnée avec sa tolérance (15 f7 (E)).

Le problème revient alors à laisser entre les deux surfaces terminales des pièces 2a et 2b un espace J égal à 15 H8 (E) (J max. = 15,027 ; J min. = 15).

20.432 Chaîne minimale de cotes

La chaîne minimale de cotes est représentée sur la figure ci-contre. La valeur des éléments de cette chaîne est donnée par la relation :

$$J = B - (A + C)$$

20.433 Répartition des tolérances

Tolérance sur J : $j = 0,027$.

Il est conseillé, lorsque cela est possible, de faire usage du système international de tolérances. En consultant le tableau des degrés de tolérance (§ 15.24), on peut choisir IT 6 pour la cote B et IT 5 pour les cotes A et C (ces cotes peuvent s'obtenir facilement par rectification).

On obtient en effet :

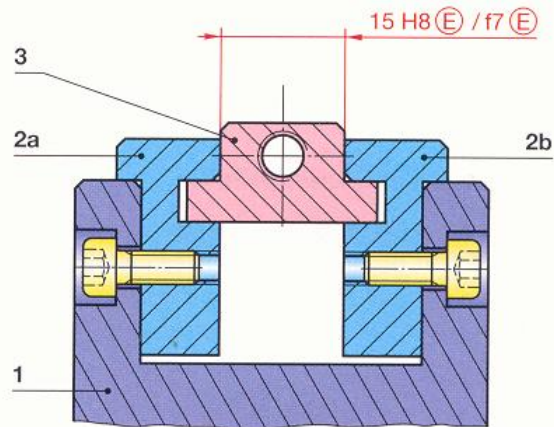
$IT 6 + 2 IT 5 = 0,016 + (2 \times 0,006) = 0,028$, valeur pratiquement identique à la tolérance j.

Le jeu minimal 15 mm impose de prendre pour chacune des cotes A, B et C un écart égal à zéro. Soit H6 (E) pour la cote B et h5 (E) pour les cotes A et C.

REMARQUE

Si l'on estime les tolérances ci-dessous incompatibles avec le prix de revient, il est nécessaire de reprendre la conception du mécanisme.

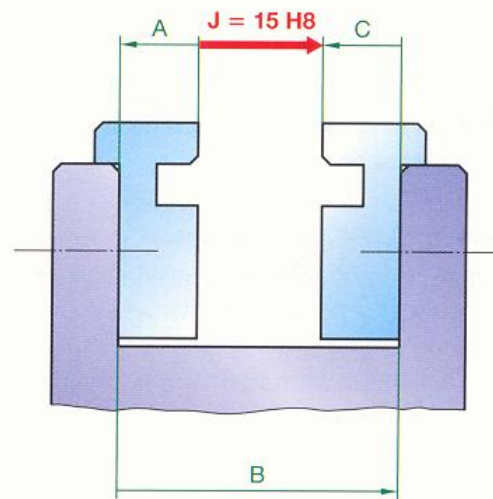
Analyse fonctionnelle



$$15 H8 = 15 \begin{matrix} +0,027 \\ 0 \end{matrix}$$

$$15 f7 = 15 \begin{matrix} -0,016 \\ -0,034 \end{matrix}$$

Chaîne minimale de cotes



Analyse fonctionnelle

Fonction à assurer	Cote condition	Valeur des éléments de la chaîne de cotes	Vérification	Observations
Guidage du coulisseau 3	J max. = 15,028	$J = B - (A + C)$	J max. = B max. - (A min. + C min.) J max. = 35,016 - (9,994 + 9,994) J max. = 35,016 - 19,988 = 15,028	La valeur nominale des cotes A et C a été relevée à l'échelle du dessin.
	J min. = 15	$A = C = 10 h5 \begin{pmatrix} 0 \\ -0,006 \end{pmatrix}$	J min. = B min. - (A max. + C max.) J min. = 35 - (10 + 10) = 15	
	J = 0,028	$B = 35 H6 \begin{pmatrix} +0,016 \\ 0 \end{pmatrix}$		

20.44 Troisième exemple

Soit à établir pour l'ensemble ci-contre, la chaîne minimale des cotes permettant l'immobilisation en translation des pièces 3b, 4, 5, 7 et 3a sur l'arbre 2 à l'aide de l'anneau élastique 8.

20.441 Analyse fonctionnelle

Les pièces 3a et 3b, 4, 5, 6 et 7 étant montées sur l'arbre 2, il faut pouvoir glisser l'anneau élastique 8 dans sa rainure. Cela sera possible s'il reste un jeu JA entre le roulement 3a et l'anneau élastique 8.

20.442 Chaîne minimale de cotes

La chaîne minimale de cotes est représentée figure 2.

20.443 Répartition des tolérances

La tolérance $ja = 0,20$ sur le jeu JA est à répartir sur sept cotes.

Sur trois de ces cotes, la tolérance est imposée :

tolérance sur A3a et A3b : $a_3 = 0,12$ (§ 66.3)

tolérance sur A8 : $a_8 = 0,06$ (§ 57.1 et 15.25).

La tolérance ja doit être égale à la somme des tolérances des cotes composant la chaîne de cotes (§ 20.414). En ne tenant compte que de la tolérance sur ces trois cotes, on a :

$$a_3 + a_3 + a_8 = (2 \times 0,12) + 0,06 = 0,30.$$

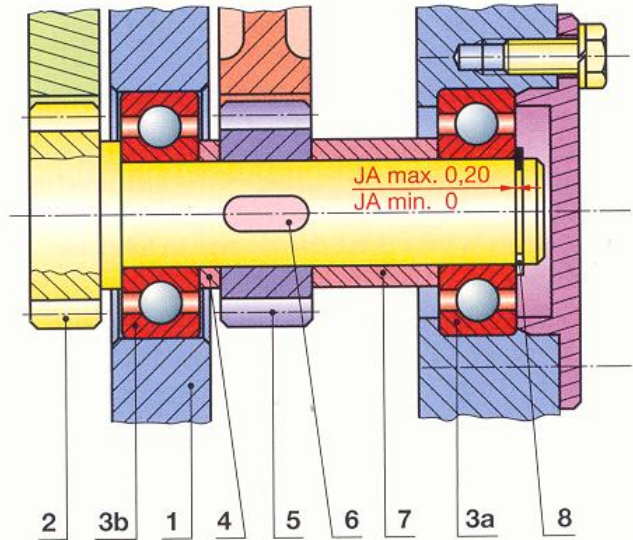
Cette somme est déjà supérieure à ja .

Le problème ne peut être résolu qu'en augmentant d'une valeur suffisante ja ou en interposant entre le roulement et l'anneau élastique une cale de réglage. Cette cale est choisie dans un ensemble de cales de dimensions échelonnées.

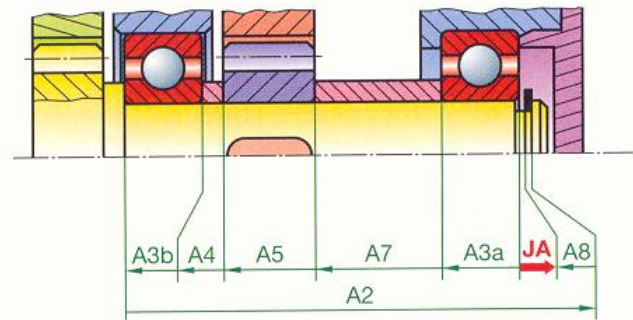
On peut également utiliser une cale pelable (§ 66.23).

L'épaisseur E de la cale se détermine en remplaçant JA par E dans la chaîne de cotes.

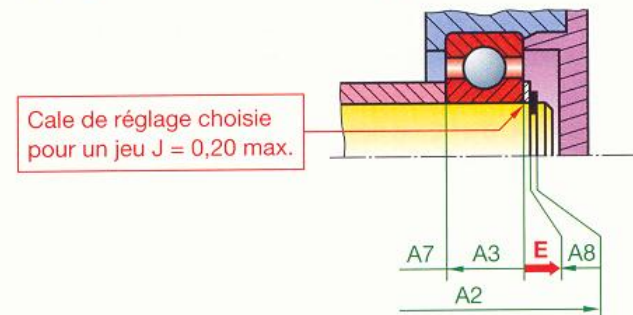
1 Analyse fonctionnelle



2 Chaîne minimale de cotes



3 Épaisseur de la cale de réglage



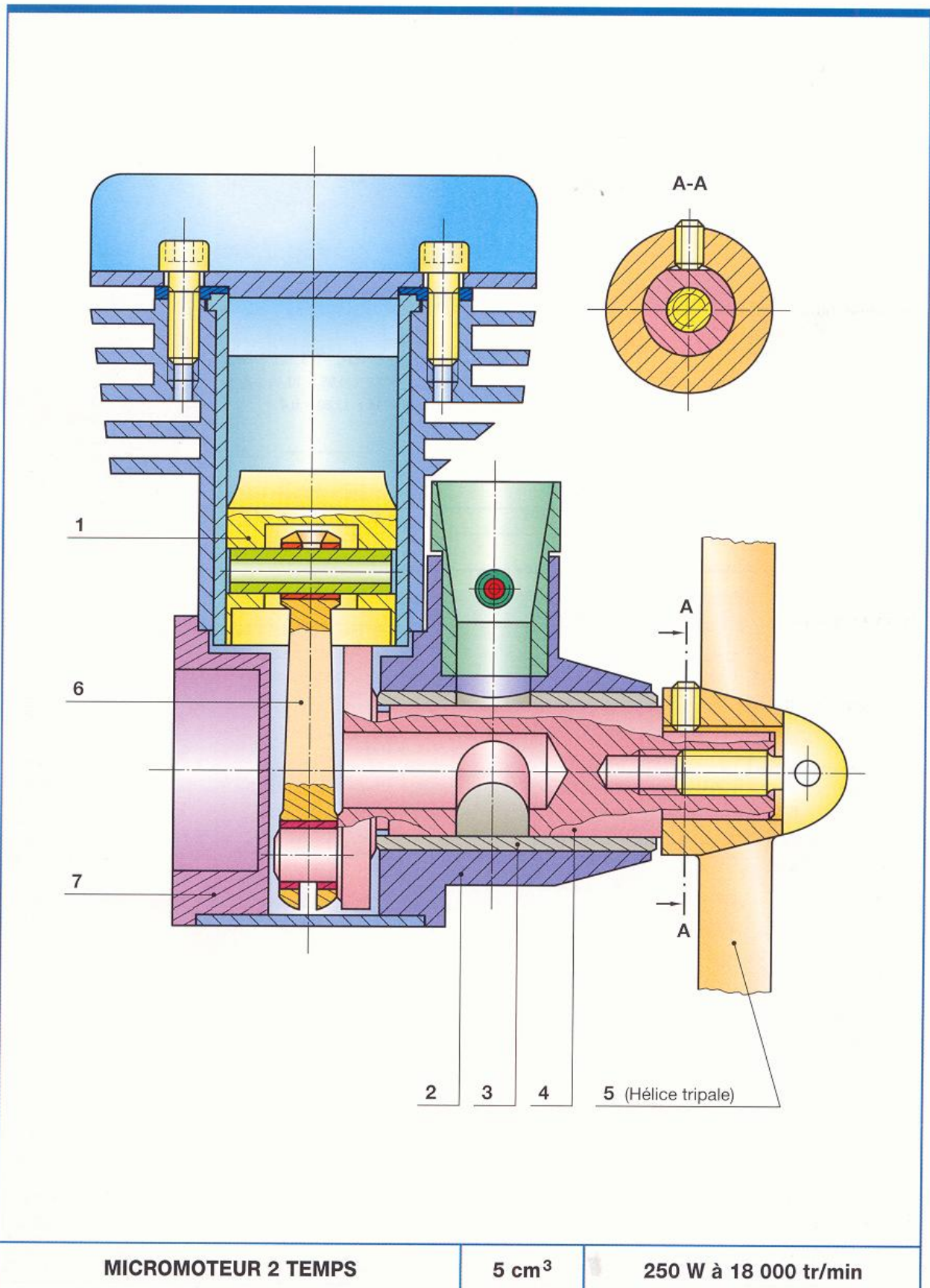
Valeur des éléments de la chaîne de cotes	Épaisseur de la cale	Observations
$E = A_2 - (A_{3a} + A_7 + A_5 + A_4 + A_{3b} + A_8)$		Revoir § 20.413
$A_2 = 59 \pm 0,1$	$E \text{ max.} = A_2 \text{ max.} - (A_{3a} \text{ min.} + \dots + A_8 \text{ min.})$	La valeur de la cote A2 a été fixée de manière à avoir pour la cale une épaisseur minimale (E min.) suffisante.
$A_3 = 11 - 0,12$	$E \text{ max.} = 59,1 - (10,88 + 2,95 + 12,95 + 18,95 + 10,88 + 0,94)$	
$A_7 = 19 \pm 0,05$	$E \text{ max.} = 59,1 - 57,55 = 1,55$	
$A_5 = 13 \pm 0,05$	$E \text{ min.} = A_2 \text{ min.} - (A_{3a} \text{ max.} + \dots + A_8 \text{ max.})$	
$A_4 = 3 \pm 0,05$	$E \text{ min.} = 58,9 - (11 + 3,05 + 13,05 + 19,05 + 11 + 1)$	
$A_8 = 1 \text{ h}11 \begin{pmatrix} 0 \\ -0,06 \end{pmatrix}$	$E \text{ min.} = 58,9 - 58,15 = 0,75$	

20.45 Quatrième exemple

Soit à établir, pour le micromoteur ci-dessous, le dessin de définition du vilebrequin repère 4.

REMARQUE

Seules les pièces nécessaires à cette étude ont été repérées.

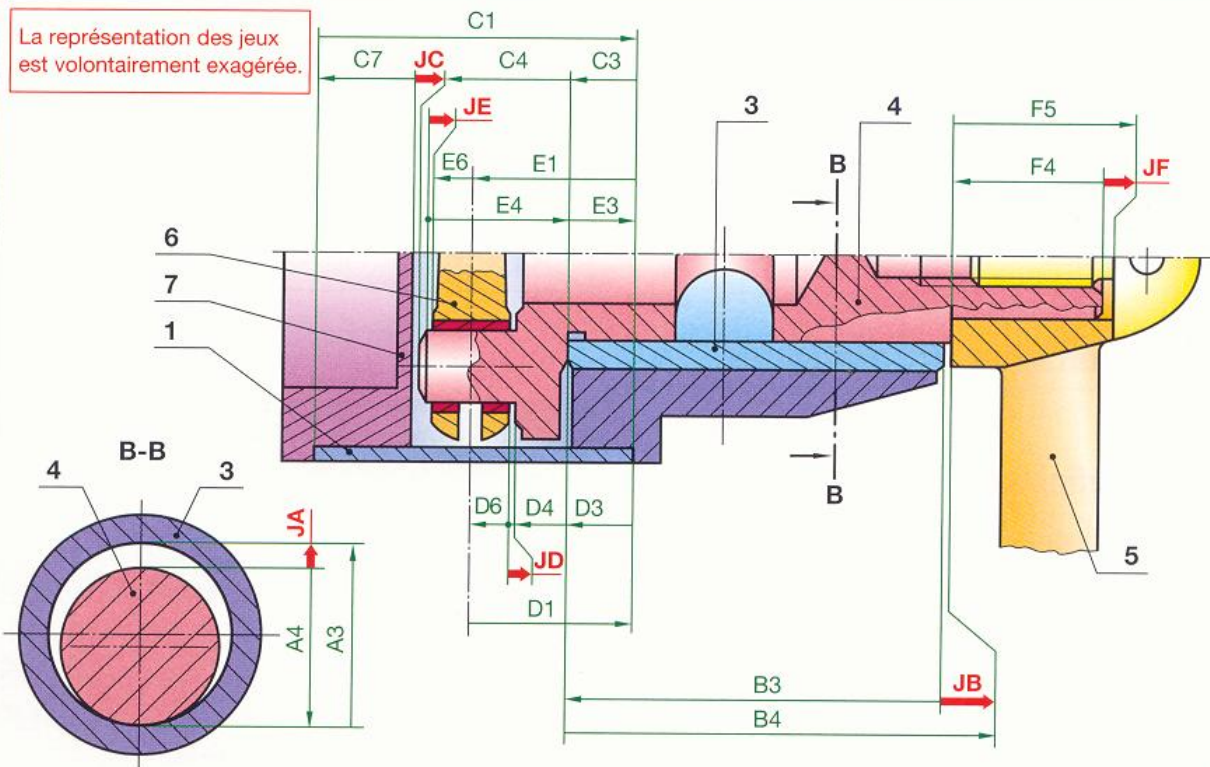


20.451 Analyse fonctionnelle

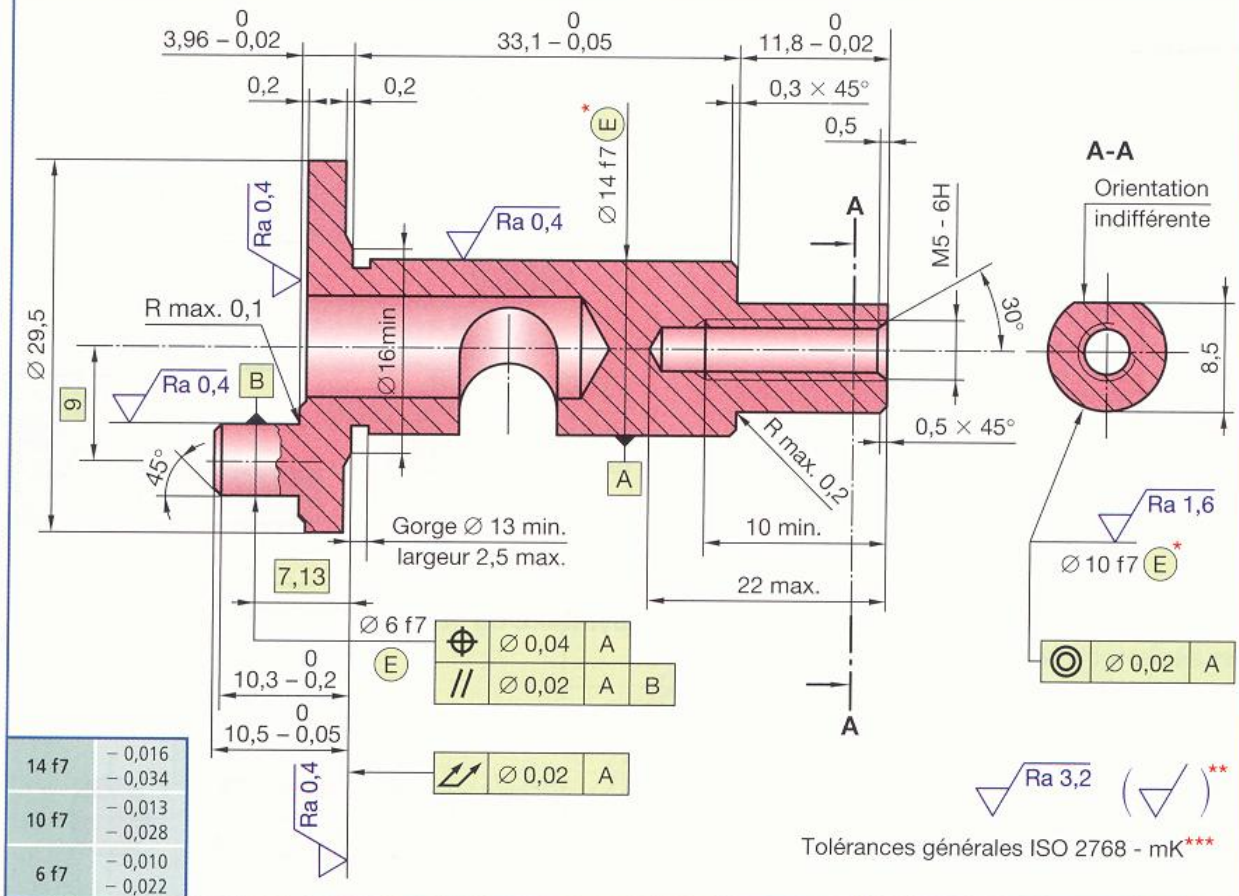
Rp	Fonction à assurer	Cote condition	Valeur des éléments de la chaîne minimale de cotes	Vérification	Observations
A	Guide en rotation du vilebrequin dans son palier.	JA max. = 0,061	JA = A3 - A4 A3 = 14 H8 $\begin{pmatrix} +0,027 \\ 0 \end{pmatrix}$	JA max. = A3 max. - A4 min. JA max. = 14,027 - 13,966 = 0,061	Ajustement choisi conformément au tableau § 15.25 : - vitesse de rotation : 18 000 tours par minute. - bon graissage.
		JA min. = 0,016	A4 = 14 f7 $\begin{pmatrix} +0,016 \\ -0,034 \end{pmatrix}$	JA min. = A3 min. - A4 max. JA min. = 14 - 13,984 = 0,016	
B	Immobilisation en translation du vilebrequin par rapport au palier.	JB max. = 0,15	JB = B4 - B3 B4 = 33,1 - 0,05	JB max. = B4 max. - B3 min. JB max. = 33,1 - 32,95 = 0,15	
		JB min. = 0,05	B3 = 33 - 0,05	JB min. = B4 min. - B3 max. JB min. = 33,05 - 33 = 0,05	
C	Éviter que l'extrémité du maneton ne vienne toucher la face interne du couvercle.	JC max. = 0,4	JC = C1 - (C3 + C4 + C7) C1 = 24 - 0,05	JC max. = C1 max. - (C3 min. + C4 min. + C7 min.) JC max. = 24 - (4,95 + 10,45 + 8,20) JC max. = 24 - 23,60 = 0,4	L'effort de traction de l'hélice sur le vilebrequin fait que le frottement a toujours lieu sur la face gauche du palier.
			C3 = 5 - 0,05	JC min. = C1 min. - (C3 max. + C4 max. + C7 max.) JC min. = 23,95 - (5 + 10,5 + 8,25) JC min. = 23,95 - 23,75 = 0,2	
		JC min. = 0,2	C4 = 10,5 - 0,05		
			C7 = 8,25 - 0,05		
D	L'axe de la bielle doit pouvoir être exactement dans l'axe du piston. À cet effet, la bielle est montée « flottante ».	JD max. = 0,10	JD = D1 - (D3 + D4 + D6) D1 = 12 - 0,02	JD max. = D1 max. - (D3 min. + D4 min. + D6 min.) JD max. = 12 - (4,98 + 3,94 + 2,98) JD max. = 12 - 11,90 = 0,10	Lorsqu'une même cote appartient à plusieurs chaînes de cotes, la tolérance à inscrire doit naturellement être celle qui est la plus faible. Exemple : C3, D3, E3. La cote à inscrire est : 0 5 - 0,02
			D3 = 5 - 0,02		
		JD min. = 0,02	D4 = 3,96 - 0,02	JD min. = D1 min. - (D3 max. + D4 max. + D6 max.) JD min. = 11,98 - (5 + 3,96 + 3) JD min. = 11,98 - 11,96 = 0,02	
			D6 = 3 - 0,02		
E	Pour une portée maximale, la face gauche de la bielle doit être en retrait par rapport à la fin de la partie cylindrique du maneton.	JE max. = 0,34	JE = (E3 + E4) - (E1 + E6) E3 = 5 - 0,02	JE max. = E3 max. + E4 max. - (E1 min. + E6 min.) JE max. = 5 + 10,3 - (11,98 + 2,98) JE max. = 15,3 - 14,96 = 0,34	
			E4 = 10,3 - 0,2		
		JE min. = 0,08	E1 = 12 - 0,02	JE min. = E3 min. + E4 min. - (E1 max. + E6 max.) JE min. = 4,98 + 10,1 - (12 + 3) JE min. = 15,08 - 15 = 0,08	
			E6 = 3 - 0,02		
F	Serrage de l'hélice sur le vilebrequin.	JF max. = 1,4	JF = F5 - F4 F5 = 13 - 0,2	JF max. = F5 max. - F4 min. JF max. = 13 - 11,6 = 1,4	
		JF min. = 1	F4 = 11,8 - 0,2	JF min. = F5 min. - F4 max. JF min. = 12,8 - 11,8 = 1	

20.452 Principales chaînes minimales de cotes

La représentation des jeux est volontairement exagérée.



20.453 Dessin de définition partiel



C 35 Trempe à l'eau à 850° - Revenu à 550° - HRC ≥ 25

VILEBREQUIN

4

* § 19.12. ** § 17.44. *** § 16.41.

21 Cotation des éléments prismatiques et coniques

21.1 Éléments prismatiques

21.11 Définitions

NF ISO 2538

ANGLE DE PRISME β

Angle sur lequel les deux faces d'un prisme se coupent.

INCLINAISON D'UN PRISME S (OU PENTE)

Rapport entre la différence des hauteurs H et h , et de la distance L entre deux sections planes, parallèles à l'arête fictive du prisme et perpendiculaires à l'une de ses faces.

$$S = \frac{H - h}{L} = \tan \beta.$$

REMARQUES

- ▶ L'inclinaison est habituellement employée pour les angles inférieurs à 6° .
- ▶ L'inclinaison est une grandeur sans dimension qui peut être exprimée :
 - par un nombre (0,10) ;
 - par un pourcentage (10 %) ;
 - par une fraction (1:10).

21.12 Cotation

ANGLE À COTER

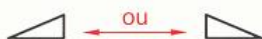
L'angle à coter est l'angle commun des surfaces en contact.

PLAN DE JAUGE

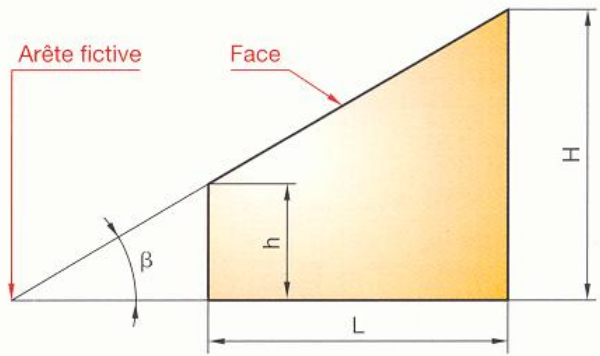
Plan de section droite qui sert à définir la position des éléments d'assemblage. Ce plan est commun aux deux éléments. Sa position est choisie dans la zone préférentielle de contact.

SYMBOLE DU SENS DE L'INCLINAISON

Afin de préciser, sans équivoque, le sens de l'inclinaison, il est conseillé de faire précéder la valeur de l'inclinaison du symbole suivant convenablement orienté :



Éléments d'un prisme

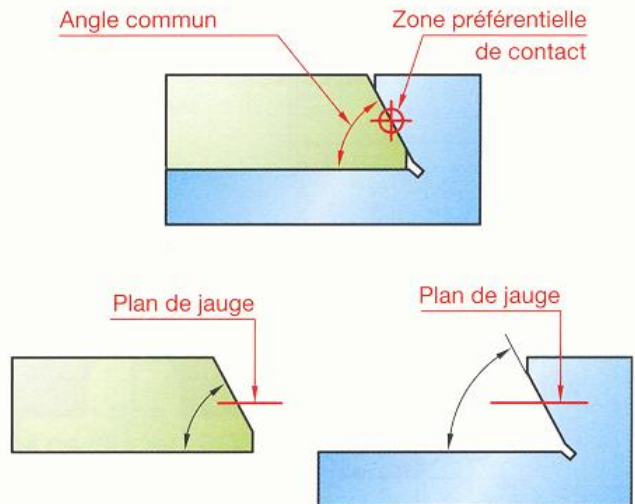


Valeurs recommandées

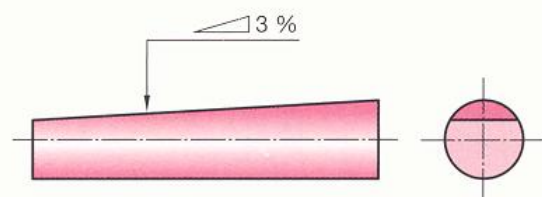
Angles de prismes β^*									
(0°30')	(1°)	(2°)	(3°)	(4°)	5°	(6°)	(7°)	(8°)	(9°)
(10°)	15°	20°	30°	(40°)	45°	60°	(75°)	90°	120°
Inclinaisons de prismes S									
Nombre	0,002	0,005	0,01	0,02	0,05	0,1			
Pourcentage	0,2 %	0,5 %	1 %	2 %	5 %	10 %			
Fraction	1:500	1:200	1:100	1:50	1:20	1:10			

* Éviter l'emploi des valeurs entre parenthèses.

Angle à coter – Plan de jauge



Symbole du sens de l'inclinaison



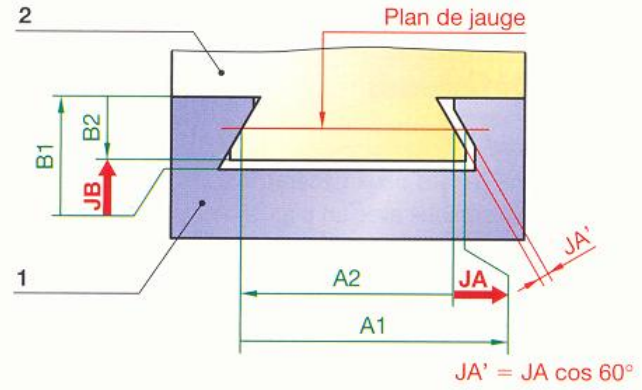
21.13 Application

ANALYSE FONCTIONNELLE

Pour que le guidage du coulisseau 2 sur la glissière 1 soit correct, il faut :

- que le jeu JA assure un guidage suffisamment précis ;
- qu'il existe, afin d'éviter les surabondances d'appui, un jeu minimal JB au fond de la queue d'aronde ;
- que les surfaces en contact assurent une portée aussi parfaite que possible.

Analyse fonctionnelle



SPÉCIFICATIONS RESTRICTIVES

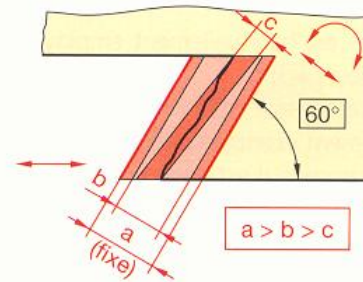
Si des raisons fonctionnelles l'exigent, il est possible de limiter les défauts d'orientation et les défauts de forme des surfaces frottantes en utilisant des tolérances géométriques restrictives par rapport à la tolérance de localisation.

a : tolérance de localisation

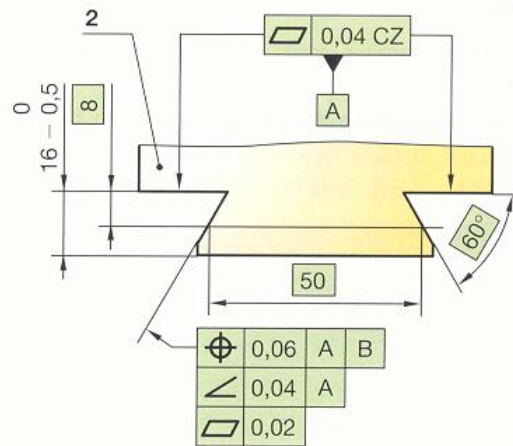
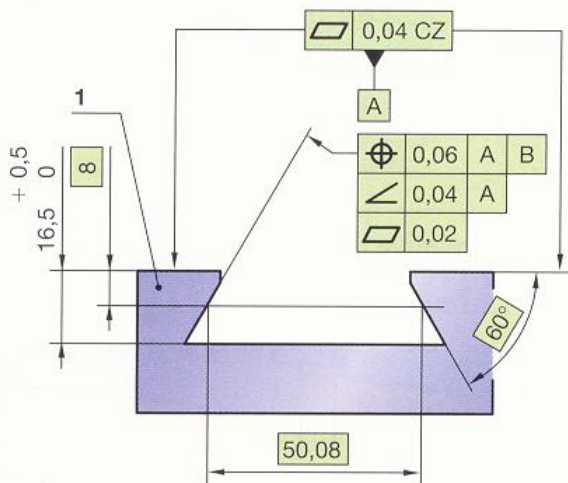
b : tolérance d'inclinaison

c : tolérance de planéité

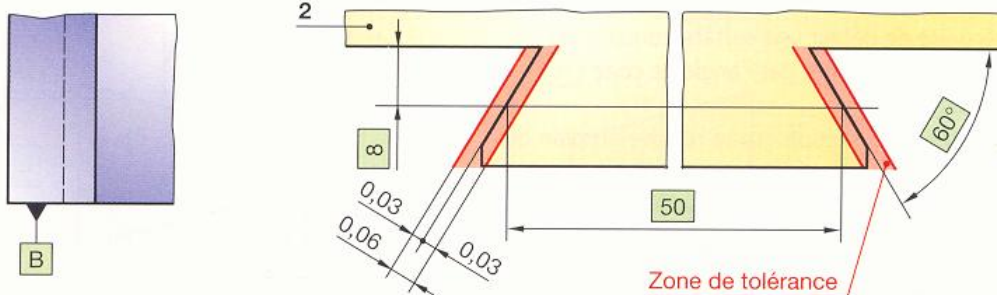
Spécifications restrictives



Dessin de définition partiel



Détail de le zone de tolérance de localisation



21.2 Éléments coniques

NF E 04-557, ISO 3040, NF ISO 1119

21.21 Définitions

ANGLE DE CÔNE α

Angle formé par les deux génératrices d'intersection de la surface conique avec un plan contenant son axe.

CONICITÉ C

Rapport entre la différence des diamètres D et d de deux sections et de la distance L entre ces sections.

$$C = \frac{D - d}{L} = 2 \tan \frac{\alpha}{2}$$

REMARQUES

- ▶ La conicité est habituellement employée pour les angles inférieurs à 30° .
- ▶ La conicité est une grandeur sans dimension qui est normalement exprimée par une fraction (1:10 ou 1/10). Si nécessaire, il est admis de l'exprimer par un pourcentage (10 %) et exceptionnellement par un nombre (0,10).
- ▶ La conicité est égale au double de l'inclinaison (§ 21.11) :

$$C = 2 S.$$

21.22 Règles de construction

- Afin de réduire les écarts de position axiale, le plan de jauge est choisi près de la grande base.
- La position relative des éléments coniques doit être telle qu'elle évite la formation de bourrelets préjudiciables à la qualité de la liaison.

C	%	Application
1:50	2 %	Coincement – Entraînement par adhérence.
1:20	5 %	Blocage forcé, éventuellement entraînement par adhérence. Démontage avec extracteur.
1:10	10 %	Démontage assez difficile à la main.
1:15	20 %	Démontage très facile à la main.

21.23 Cotation

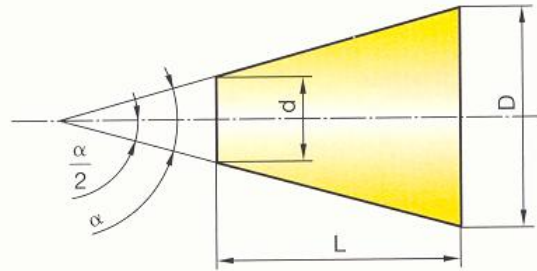
Il est préconisé de définir une surface conique par :

- son ouverture, spécifiée par l'angle de cône α ou par la conicité 1 : a ;
- le diamètre de la section droite relative au plan de jauge D ;
- une zone de tolérance de forme $\frac{\text{concave}}{\text{convexe}} T_c$ (§ 18.2).

NOTA

Un tolérancement utilisant uniquement des tolérances dimensionnelles ne permet pas de tolérer la forme de la surface conique.

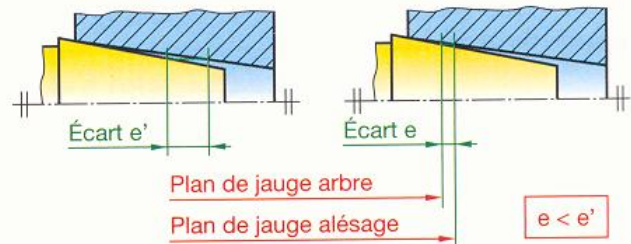
Éléments d'un cône



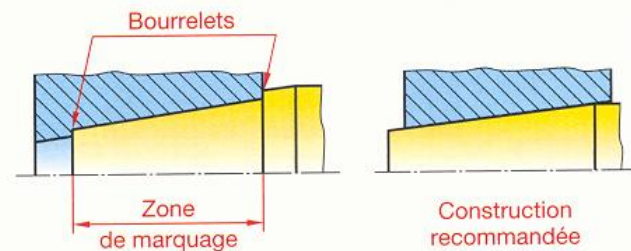
Valeurs recommandées

α	C	%	Nombre
$0^\circ 6' 52''$	1:500	0,2 %	0,002
$0^\circ 17' 11''$	1:200	0,5 %	0,005
$0^\circ 34' 23''$	1:100	1 %	0,01
$1^\circ 8' 45''$	1:50	2 %	0,02
$2^\circ 51' 51''$	1:20	5 %	0,05
$5^\circ 43' 29''$	1:10	10 %	0,10
$11^\circ 25' 16''$	1:5	20 %	0,20
$18^\circ 55' 29''$	1:3	33,3 %	0,333
30°	1:1,866	53,6 %	0,536

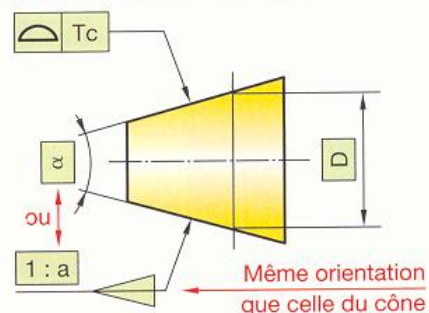
Position du plan de jauge



Position relative des éléments coniques



Cotation d'une surface conique



21.231 Tolérancement du cône et position axiale confondus

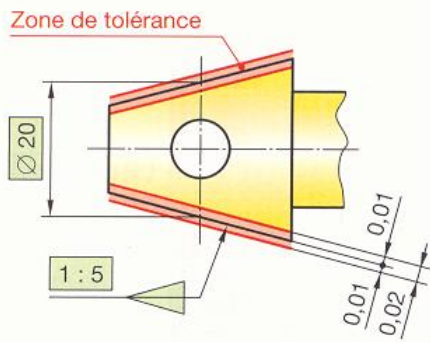
EXEMPLE

Cône d'étanchéité

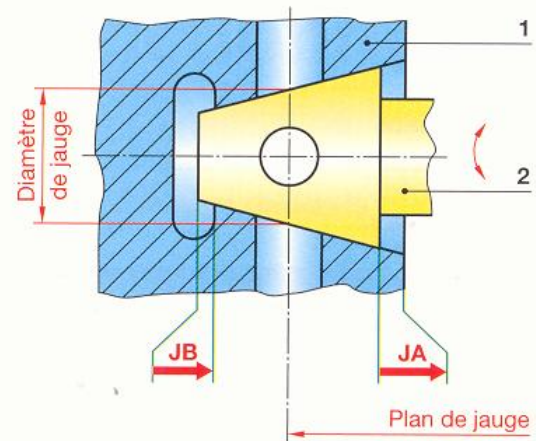
ANALYSE FONCTIONNELLE

- Afin d'assurer l'étanchéité, on recherche une bonne portée des surfaces coniques.
- Le plan de jauge contient l'axe de la veine du fluide et il sert de référence à la position axiale de certains éléments (chaînes JA et JB).

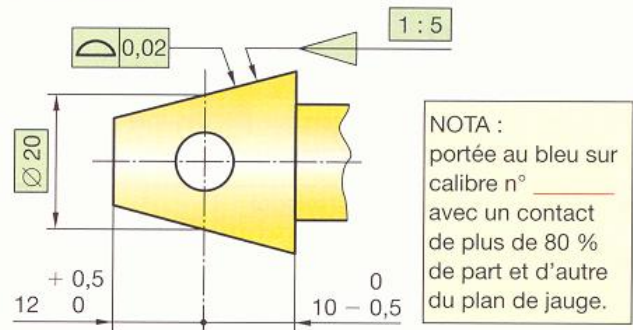
Signification



Analyse fonctionnelle



Indication



21.232 Tolérancement du cône et position axiale séparés

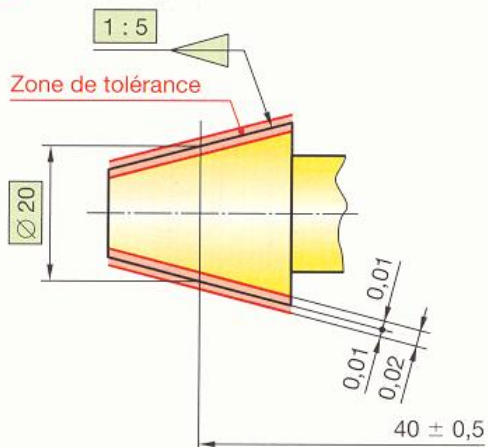
EXEMPLE

Cône d'assemblage

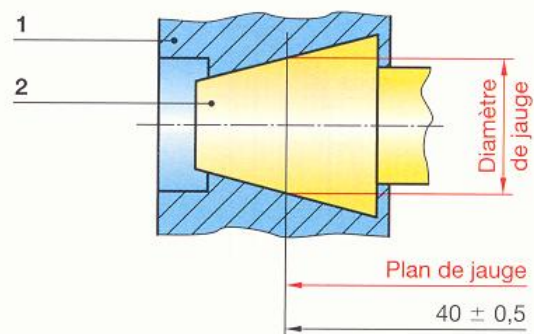
ANALYSE FONCTIONNELLE

La mise en position axiale est définie par la cote $40 \pm 0,5$.

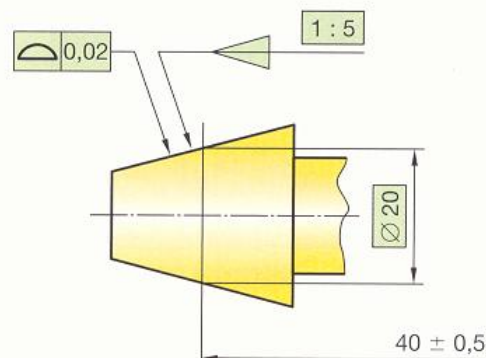
Signification



Analyse fonctionnelle



Indication



21 . 233 Tolérancement du cône par rapport à une référence

EXEMPLE

Cône d'obturation

ANALYSE FONCTIONNELLE

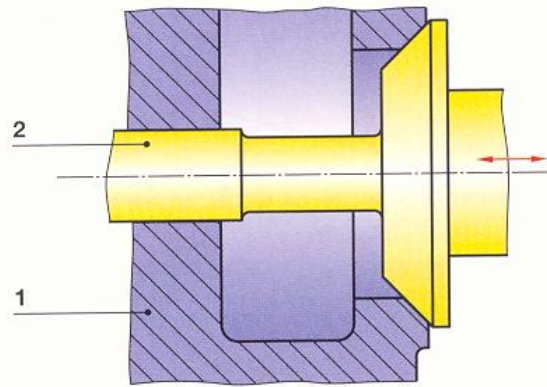
- La soupape est guidée en translation par une partie cylindrique.
- L'étanchéité est fonction de la coaxialité entre la partie tronconique et la partie cylindrique de guidage.
- Le diamètre de jauge permet de définir une section de passage du fluide en fonction de la levée de la soupape.

NOTA

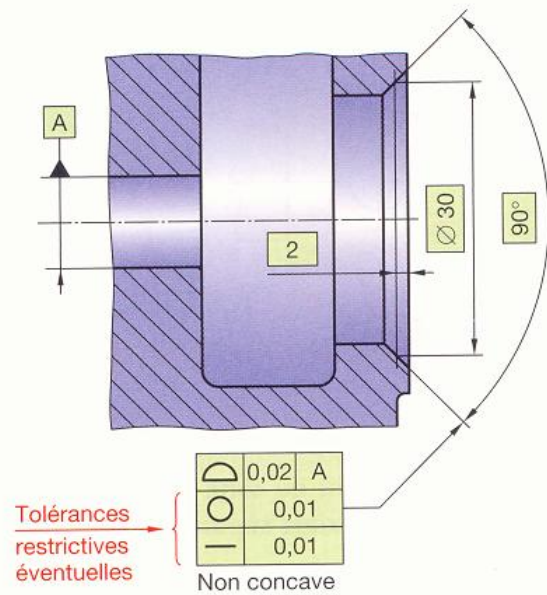
Si cela est nécessaire, il est possible de limiter les défauts de forme de la surface tronconique par des tolérances ou des spécifications restrictives, par exemple :

- limitation du défaut de circularité ;
- génératrices non concaves.

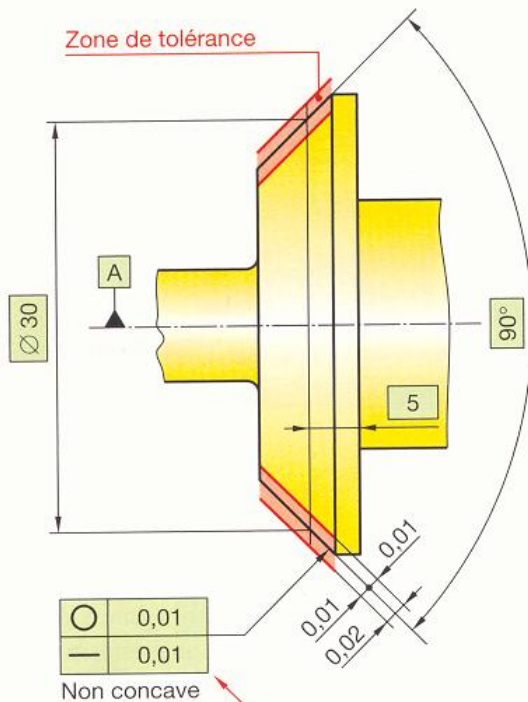
Analyse fonctionnelle



Pièce 1 - Indication

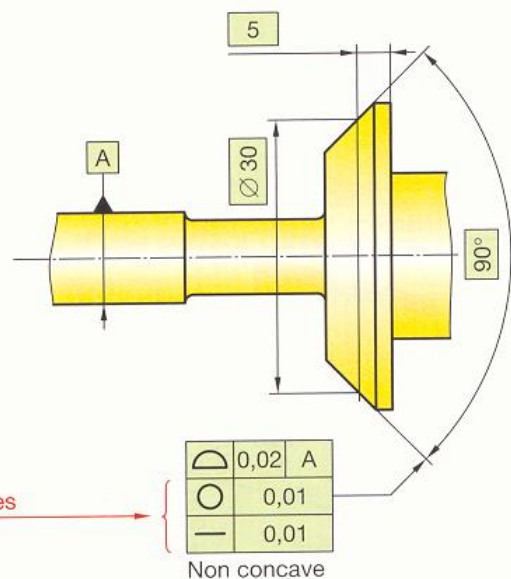


Pièce 2 - Signification



Tolérances restrictives éventuelles

Pièce 2 - Indication



22 Commentaires sur la cotation fonctionnelle

La cotation fonctionnelle d'un dessin doit assurer :

- que toute pièce conforme au dessin soit apte à l'emploi ;
- qu'aucune pièce encore apte à l'emploi ne soit rebutée comme non conforme au dessin.

Pour tenir compte de cette dernière condition, il ne faut indiquer sur les plans que les seules conditions fonctionnelles destinées à faire foi lors du contrôle de réception.

Toute autre condition non fonctionnelle est laissée à l'initiative des services de fabrication.

EXEMPLES

Les exemples suivants montrent comment porter, sur les dessins de définition, des indications donnant le maximum de latitude aux services de fabrication.

Figure a :

Si des centres d'usinage peuvent rester sur la pièce finie, il est intéressant de le préciser. Ils peuvent servir :

- pour l'usinage de la pièce (tournage, rectification) ;
- pour son contrôle (cylindricité, circularité, coaxialité).

Figure b :

Pour des pièces obtenues par décolletage, l'indication « téton toléré » peut être économiquement intéressante.

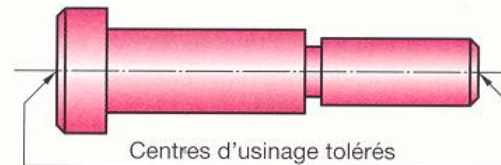
Figure c :

Afin de réduire le coût de revient d'une pièce, une spécification telle que « pas d'orientation entre plat et perçage », si elle est fonctionnellement possible, doit être indiquée.

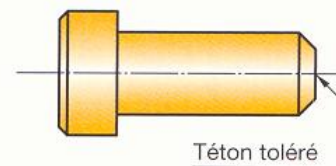
Figures d :

- Le nota « fond plat non exigé » autorise le fraisage en plongée.
- La cote « 12 max. » indique que l'autre limite est fonctionnellement indifférente.
- On peut également, lorsque cela est possible, laisser une certaine liberté quant au choix de la matière à utiliser à l'aide des classes de qualité (voir § 55.2).
- L'indication « toute forme admise dans cette zone » laisse le maximum de latitude aux services de fabrication sur le choix du mode d'usinage.

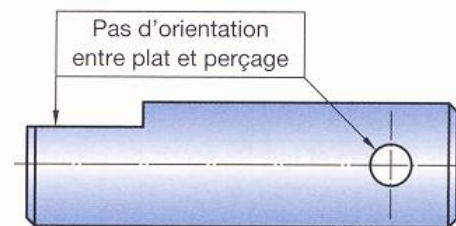
a Centres d'usinage conservés



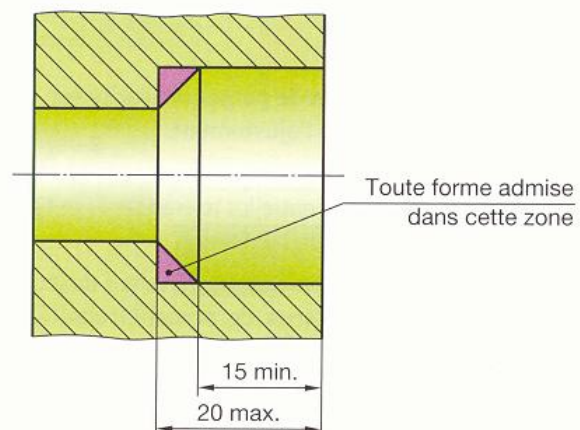
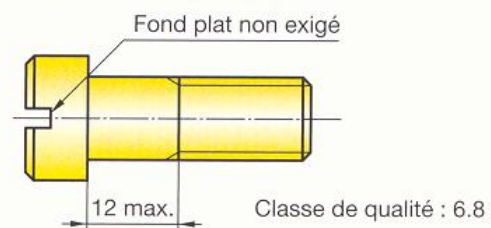
b Pièces obtenues par décolletage



c Orientation indifférente



d Libertés pour la fabrication



23 Calcul des tolérances géométriques

L'objet de ce chapitre consiste à montrer, pour les liaisons hyperstatiques, l'interdépendance entre la valeur des jeux fonctionnels et la valeur des tolérances de position.

23.1 Tolérances de perpendicularité

EXEMPLE

Soit à déterminer les tolérances de perpendicularité à respecter par les surfaces qui réalisent la liaison pivot entre les pièces 1 et 2 (fig. 1).

23.11 Conditions de montage

Les conditions les plus défavorables sont obtenues lorsque les éléments concernés sont dans leur état maximal de matière et que les écarts de perpendicularité sont les plus grands (fig. 2).

Pratiquement le jeu minimal $J \text{ min.}$ est toujours faible par rapport aux diamètres de l'assemblage, c'est pourquoi on peut admettre :

$$D' \text{ min.} = D \text{ min.} \text{ et } d' \text{ max.} = d \text{ max.}$$

Par définition, on a : $D \text{ min.} - d \text{ max.} = J \text{ min.}$

Soit t_1 le défaut maximal de perpendicularité de l'arbre et t_2 le défaut maximal de perpendicularité de l'alésage. On déduit de l'examen de la figure 2 :

$$t_1 + t_2 = J \text{ min.} \quad (1)$$

RÈGLE :

La somme des tolérances de perpendicularité est égale au jeu minimal de l'ajustement.

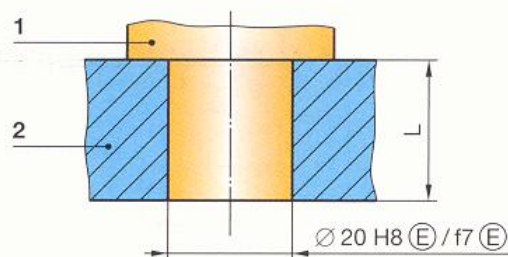
La répartition du jeu $J \text{ min.}$ entre les tolérances t_1 et t_2 est fonction des procédés de fabrication.

Si l'on admet une répartition égale de la valeur du jeu $J \text{ min.}$ pour chaque tolérance de perpendicularité, on a :

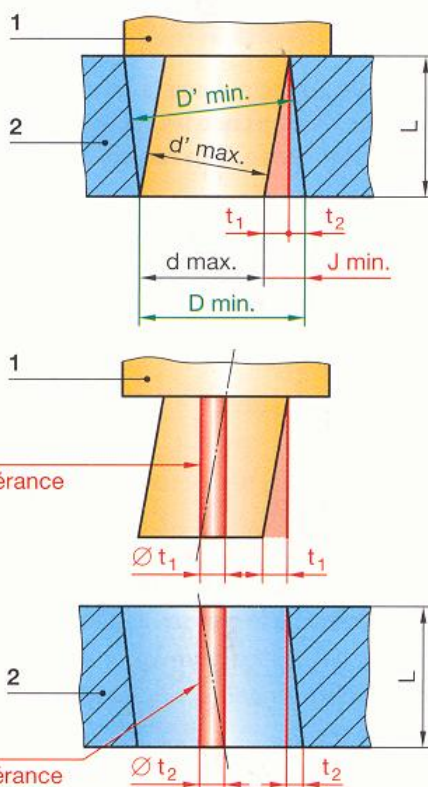
$$t_1 = t_2 = \frac{J \text{ min.}}{2};$$

$$\text{soit : } t_1 = t_2 = \frac{0,020}{2} = 0,01.$$

1 Ensemble

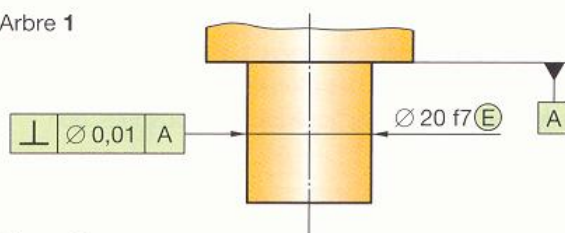


2 Défauts de perpendicularité limites

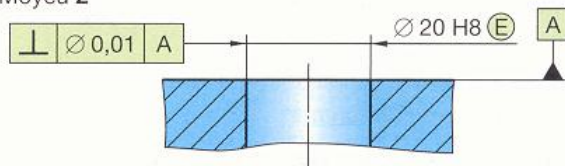


3 Dessins de définition partiels

Arbre 1



Moyeu 2



20 H8	+ 0,033
	0
20 f7	- 0,020
	- 0,041

23.12 Exigence du maximum de matière

Si les éléments ne sont pas dans leur état maximal de matière, le jeu réel est supérieur au jeu minimal :

$$J_{\text{réel}} > J_{\text{min.}} \quad (\text{fig. 1a et 1b}).$$

Dans ce cas, le montage est encore possible avec des éléments dont les tolérances de perpendicularité t'_1 et t'_2 sont supérieures à t_1 et t_2 et l'on a, d'après la relation (1) :

$$t'_1 + t'_2 = J_{\text{réel}}.$$

Soit :

$$\begin{aligned} t'_1 &= t_1 + (d_{\text{max.}} - d_{\text{réel}}) \\ t'_2 &= t_2 + (D_{\text{réel}} - D_{\text{min.}}) \end{aligned}$$

Afin de ne pas éliminer des composants dont le montage est encore possible, on inscrit, à la suite de la tolérance de perpendicularité, le symbole \textcircled{M} (fig. 2).

Le symbole \textcircled{M} indique :

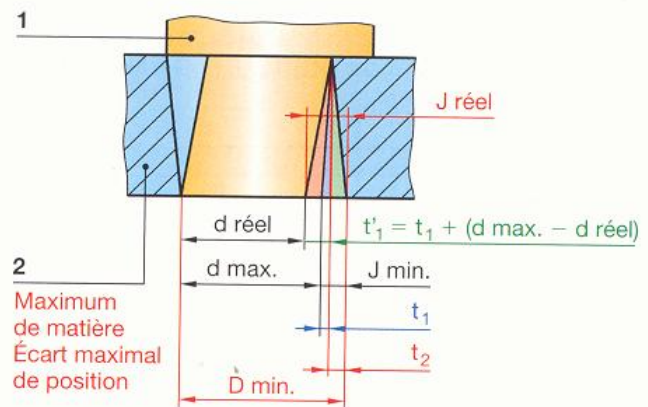
- que la tolérance de perpendicularité a été déterminée en supposant les éléments dans leur état maximal de matière ;
- qu'il autorise un dépassement limité de la tolérance de perpendicularité si les éléments ne sont pas dans cet état.

Voir aussi § 19.23.

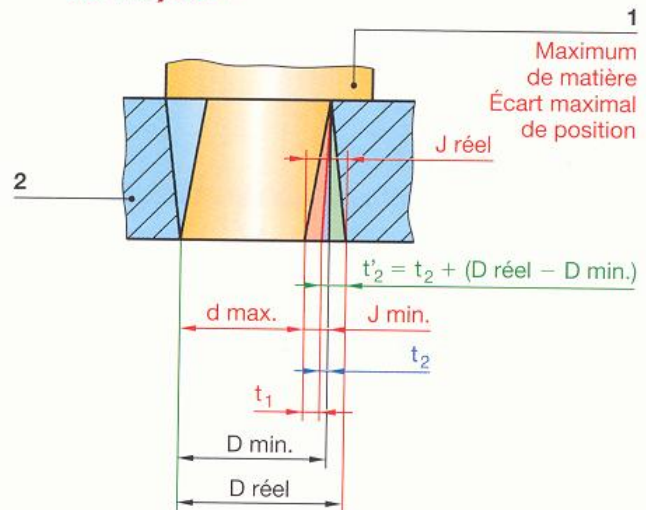
REMARQUE

Si le jeu minimal est nul (ajustement H/h), la tolérance de perpendicularité est nulle. Dans ce cas, lorsque les éléments sont dans leur état maximal de matière, on ne peut tolérer aucun défaut de perpendicularité (fig. 3).

1a Exigence du maximum de matière appliqué à l'arbre 1*



1b Exigence du maximum de matière appliqué au moyeu 2*

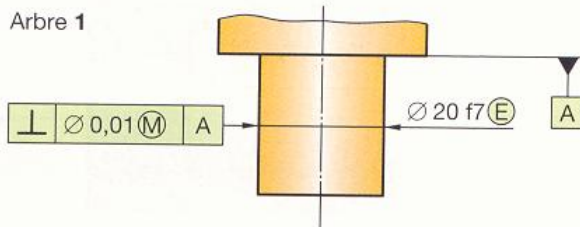


Exigence du maximum de matière

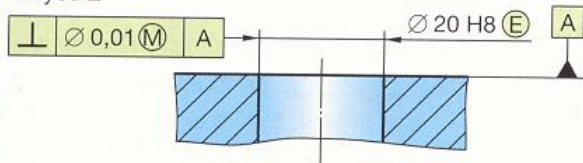
Dessins de définition partiels

2 Jeu minimal = 0,02

Arbre 1



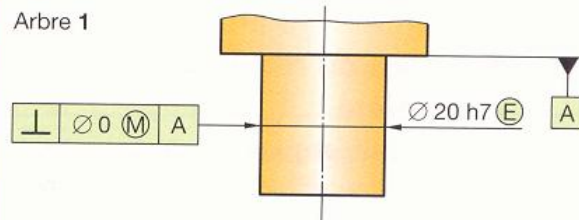
Moyeu 2



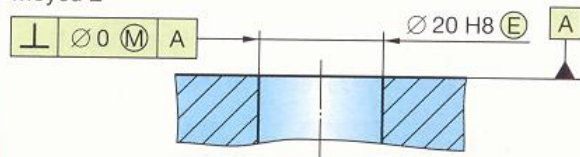
20 H8	+ 0,033
	0
20 f7	- 0,020
	- 0,041

3 Jeu minimal = 0

Arbre 1



Moyeu 2



20 H8	+ 0,033
	0
20 h7	0
	- 0,021

* Afin de conserver l'interchangeabilité lors de la vérification des cotes d'une pièce, on considère l'autre pièce dans son état maximal de matière avec un écart de position maximal.

23.2 Tolérances de coaxialité

EXEMPLE

Soit à déterminer les tolérances de coaxialité à respecter par les surfaces qui réalisent la liaison pivot glissant entre les pièces 1 et 2 (fig. 1).

23.21 Conditions de montage

Les conditions les plus défavorables sont obtenues lorsque les éléments concernés sont dans leur état maximal de matière et que les écarts de coaxialité sont les plus grands (fig. 2).

Le montage est possible si $JA \geq 0$.

À la limite minimale $JA = 0$ et $\|\vec{A}_1\| = \|\vec{A}_2\|$.

$$\|\vec{A}_1\| = R_1 + r_1 - \frac{t_1}{2}; \quad \|\vec{A}_2\| = R_2 + r_2 + \frac{t_2}{2};$$

$$\frac{t_1}{2} + \frac{t_2}{2} = (R_1 - R_2) + (r_1 - r_2),$$

d'où :

$$t_1 + t_2 = Ja \text{ min.} + Jb \text{ min.} \quad (1)$$

RÈGLE :

La somme des tolérances de coaxialité est égale à la somme des jeux minimaux des ajustements.

Si l'on admet pour les contenants une tolérance de coaxialité double de celle pour les contenus, on a :

$$t_1 + t_2 = 0,025 + 0,016 = 0,041;$$

$$t_1 = \frac{0,041 \times 2}{3} = 0,027 \approx 0,03$$

$$t_2 = \frac{0,041}{3} = 0,014 \approx 0,015.$$

23.22 Exigence du maximum de matière

Si les éléments ne sont pas dans leur état maximal de matière, le jeu réel est supérieur au jeu minimal. Dans ce cas, l'interchangeabilité est encore possible avec des éléments dont les tolérances de coaxialité t'_1 et t'_2 sont supérieures à t_1 et t_2 et l'on a, d'après la relation (1) :

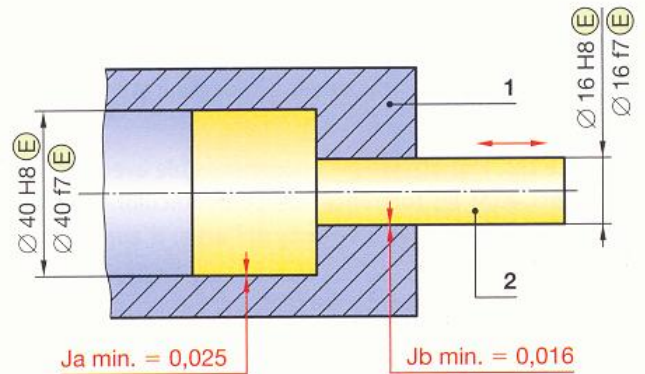
$$t'_1 + t'_2 = Ja \text{ réel} + Jb \text{ réel.}$$

$$t'_1 = t_1 + (D_1 \text{ réel} - D_1 \text{ min.}) + (d_1 \text{ réel} - d_1 \text{ min.})$$

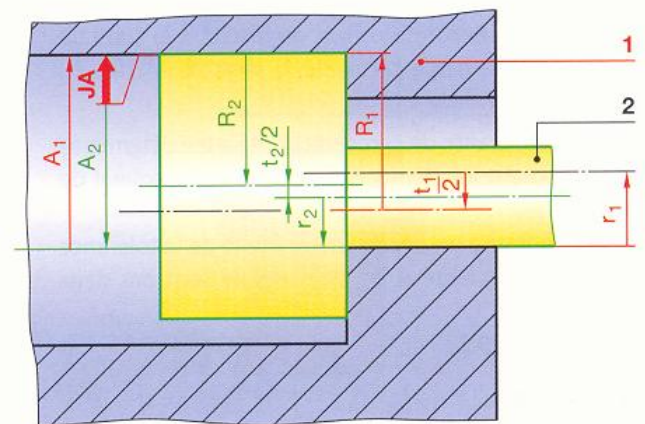
$$t'_2 = t_2 + (D_2 \text{ max.} - D_2 \text{ réel}) + (d_2 \text{ max.} - d_2 \text{ réel})$$

Le symbole \textcircled{M} précise que le calcul des tolérances de coaxialité a été effectué en supposant les éléments dans leur état maximal de matière (voir aussi § 19.23).

1 Ensemble



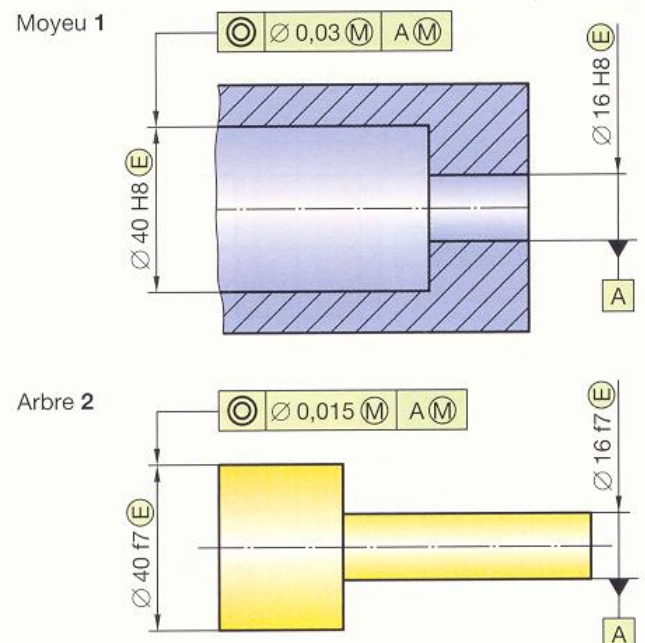
2 Défauts de coaxialité limites



t_1 : tolérance de coaxialité du moyeu 1

t_2 : tolérance de coaxialité de l'arbre 2

3 Dessins de définition partiels



23.3 Tolérances de localisation

PREMIER EXEMPLE

Soit deux plaques dont le repérage de la mise en position relative est effectué par deux goupilles cylindriques.

23.31 Conditions de montage

Les conditions les plus défavorables sont obtenues lorsque les éléments concernés sont dans leur état maximal de matière et que les écarts de localisation sont les plus grands.

Le montage est possible si $JA \geq 0$ (fig. 2).

Soit à la limite minimale $JA = 0$ et $\|\vec{A}_1\| = \|\vec{A}_2\|$ (1).

$\|\vec{A}_1\| = t_1 + E - 2R_1$; $\|\vec{A}_2\| = E - t_2 - 2R_2$;

d'après (1) et en ordonnant :

$t_1 + t_2 = 2R_1 - 2R_2$ d'où : $t_1 + t_2 = J \text{ min.}$

$$t_1 + t_2 = J \text{ min. ou } \Sigma t = \Sigma J \text{ min.}^*$$

RÈGLE :

La somme des tolérances de localisation de deux éléments conjugués est égale au jeu minimal entre ces deux éléments

ou

la somme des tolérances de localisation de tous les éléments est égale à la somme des jeux minimaux entre tous les éléments.

23.32 Exigence du maximum de matière

Si les éléments concernés ne sont pas dans leur état maximal de matière, la tolérance de localisation t_1^{**} peut être dépassée d'une certaine valeur en fonction du jeu réel J' .

$$t_1' = t_1 + (D_1 \text{ réel} - D_1 \text{ min.})$$

23.33 Zone de tolérance projetée

Les goupilles sont ajustées avec serrage dans le support 2. Par conséquent, on peut considérer le support et les deux goupilles comme une même pièce.

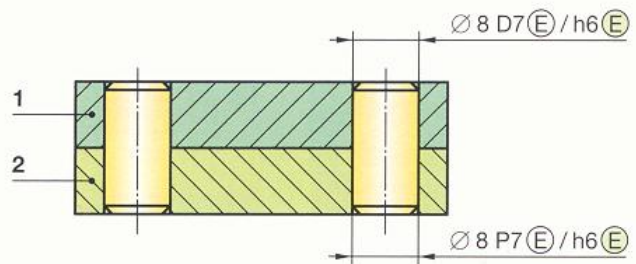
La tolérance de localisation à respecter est située en dehors de l'alésage du support (fig. 4a).

Le report de cette tolérance à l'alésage conduit à des impossibilités de montage $\varnothing T > \varnothing t_2$ (fig. 4b).

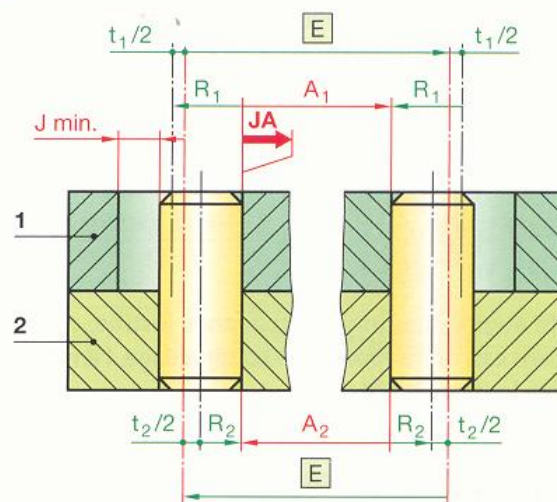
* Non démontrée.

** L'exigence du maximum de matière ne s'applique pas pour les assemblages par ajustement avec serrage.

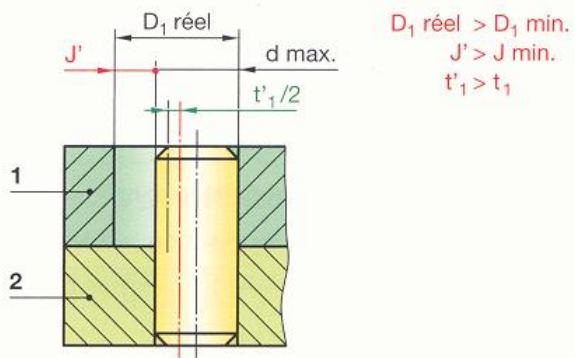
1 Ensemble



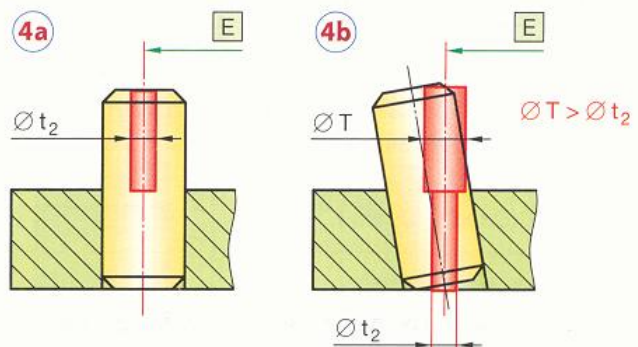
2 Défauts de localisation limites



3 Exigence du maximum de matière



4 Zone de tolérance projetée



Sur le dessin de définition du support 2, il est possible de préciser directement cette tolérance comme il est indiqué figure 1. On dit que « la zone de tolérance est projetée ». Voir paragraphe 19.22 l'indication sur les dessins.

REMARQUES

► La non utilisation de la tolérance projetée revient à réduire la tolérance de fabrication pour la position de l'alésage.

► La tolérance projetée s'applique de la même façon si les deux plaques sont assemblées par vis avec taraudage dans la pièce 2 (fig. 2a).

► L'utilisation de boulons au lieu de vis (fig. 2b) permet d'avoir pour chaque plaque une tolérance de localisation double :

fig. 2a : $t_1 + t_2 \approx j$;

fig. 2b : $t_1 + t_2 = 2j$.

Cette augmentation de la tolérance justifie, dans certains cas, outre l'économie du taraudage, l'emploi de boulons au lieu de vis.

DEUXIÈME EXEMPLE

Le montage d'un couvercle 2 sur un boîtier 1 est réalisé suivant la figure 3.

On se propose de déterminer, en fonction des jeux minimaux indiqués, la valeur de la tolérance de localisation pour l'axe de chaque trou taraudé et pour l'axe de chaque trou de passage (on prend : $t_1 = t_2 = t$).

Appliquons la 2^e partie de la règle précédente :

Somme des tolérances de localisation = Somme des jeux minimaux.

$$2t = j_1 \text{ min.} + j_2 \text{ min.}$$

$$2t = 0,032 + 0,5 = 0,532$$

$$\text{soit : } t = 0,26.$$

EXIGENCE DU MAXIMUM DE MATIÈRE

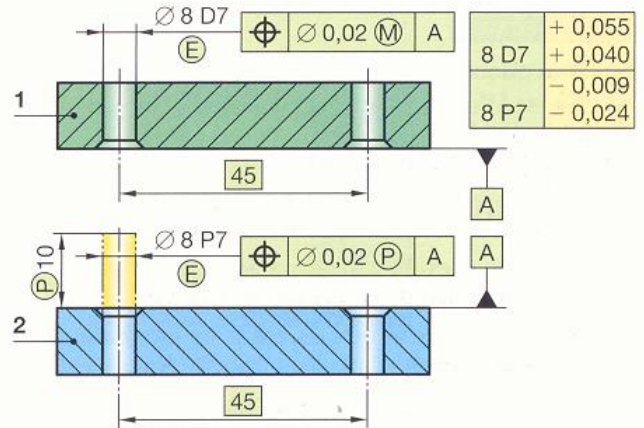
Les tolérances de localisation ayant été calculées en supposant les éléments au maximum de matière, on autorise, par les trous de passage, un dépassement limité de cette tolérance si les trous ne sont pas au diamètre minimal.

$$t'_2 = t_2 + (D \text{ réel} - D \text{ min.}).$$

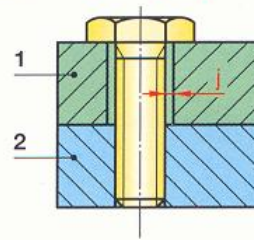
ZONE DE TOLÉRANCE PROJETÉE

La tolérance de localisation pour les trous taraudés est exprimée directement en utilisant la zone de tolérance projetée.

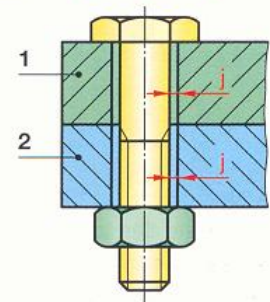
1 Dessins de définition partiels



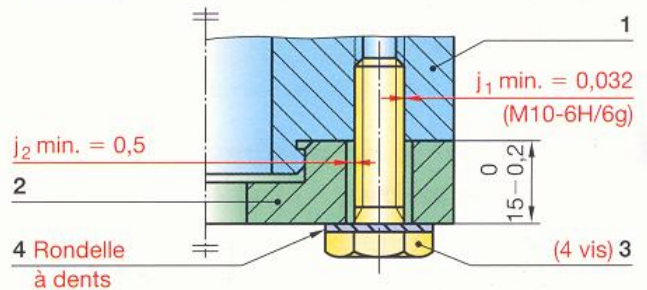
2a $t_1 + t_2 \approx j$



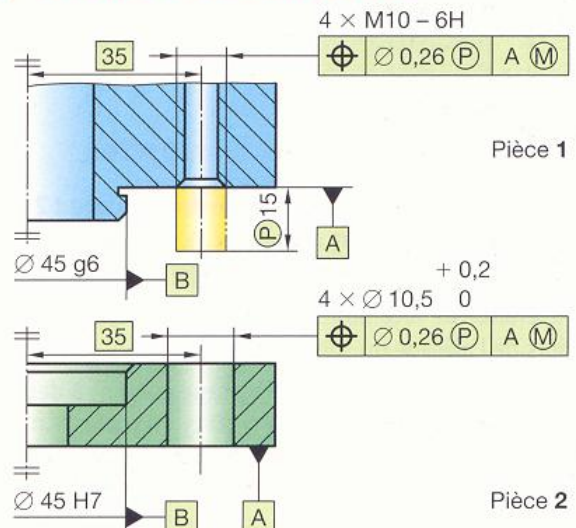
2b $t_1 + t_2 = 2j$



3 Ensemble



4 Dessins de définition partiels



23.4 Tolérances de symétrie

23.41 Conditions de montage

Les conditions les plus défavorables sont obtenues lorsque les éléments concernés sont dans leur état maximal de matière et que les écarts de symétrie sont les plus grands.

L'examen de la figure 2 montre que la somme des défauts de position p_1 et p_2 pour les surfaces c_1 et c_2 ne peut dépasser la valeur P .

Soient t_1 et t_2 les valeurs maximales des défauts de symétrie :

$$\frac{t_1}{2} = p_1; \quad \frac{t_2}{2} = p_2.$$

Le montage est possible si $JA \geq 0$ (fig. 2b).

À la limite minimale :

$$JA = 0 \text{ et } \|\vec{A}_1\| = \|\vec{A}_2\| \quad (1).$$

$$\|\vec{A}_1\| = \frac{D}{2} - \frac{t_1}{2} + \frac{L}{2}; \quad \|\vec{A}_2\| = \frac{l}{2} + \frac{t_2}{2} + \frac{d}{2};$$

d'après (1) et en ordonnant :

$$\frac{t_1}{2} + \frac{t_2}{2} = \left(\frac{D}{2} - \frac{d}{2}\right) + \left(\frac{L}{2} - \frac{l}{2}\right), \text{ d'où :}$$

$$t_1 + t_2 = j_1 \text{ min.} + j_2 \text{ min.}$$

RÈGLE :

La somme des tolérances de symétrie est égale à la somme des jeux minimaux des ajustements.

23.42 Exigence du maximum de matière

La notation $\begin{array}{|c|c|c|c|} \hline \text{≡} & \text{∅} 0,04 \text{ (P)} & \text{A} & \text{(M)} \\ \hline \end{array}$ indique que la tolérance de symétrie de l'élément, relié au cadre, s'applique à son prolongement hors de la pièce lorsque l'élément de référence A est dans son état maximal de matière.

Si les éléments concernés ne sont pas dans leur état maximal de matière, les tolérances de symétrie peuvent être dépassées d'une certaine valeur en fonction des jeux réels.

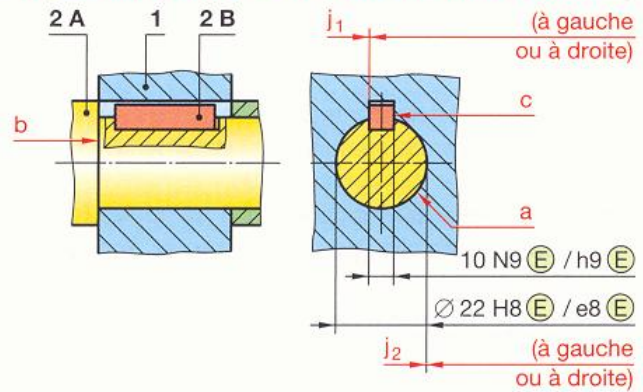
$$t'_1 = t_1 + (D \text{ réel} - D \text{ min.}) + (L \text{ réel} - L \text{ min.})$$

$$t'_2 = t_2 + (d \text{ max.} - d \text{ réel}) + (l \text{ max.} - l \text{ réel})$$

23.43 Zone de tolérance projetée

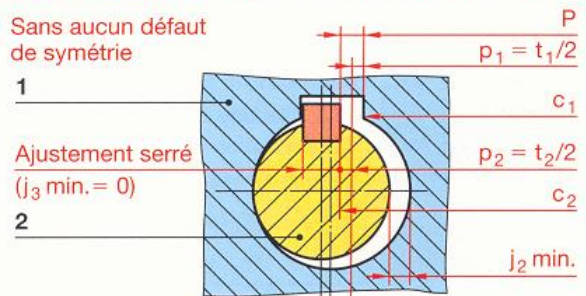
La zone de tolérance pour la rainure de l'arbre s'inscrit directement en utilisant la zone de tolérance projetée. Cependant, pour des rainures de relativement faible hauteur, le non emploi de cette notation entraîne des écarts de tolérances le plus souvent acceptables.

1 Dessin partiel d'une liaison encastrement

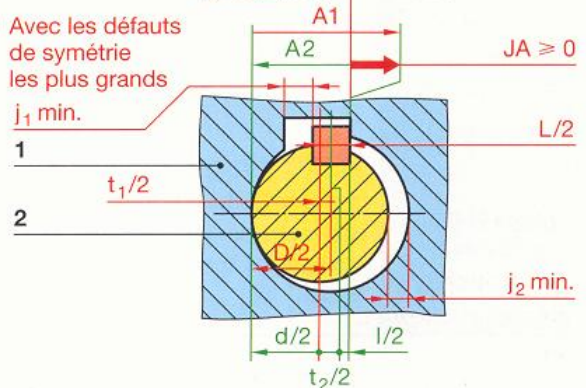


2 Pièces dans leur état maximal de matière

2a Sans aucun défaut de symétrie

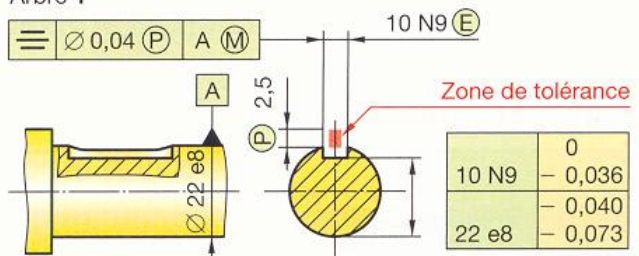


2b Avec les défauts de symétrie les plus grands

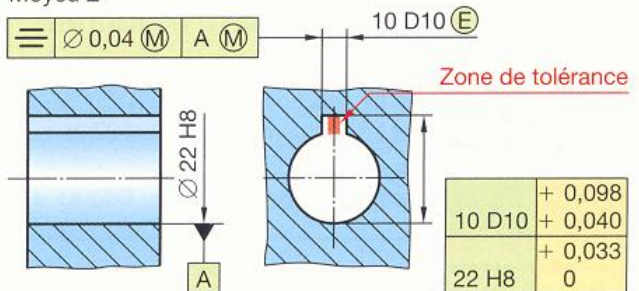


3 Dessins de définition partiels

Arbre 1



Moyeu 2



24 Cahier des charges fonctionnel

NF EN 1325 – NF X 50-151

Un des facteurs déterminants dans une démarche rationnelle de conception de produits* est l'établissement d'un cahier des charges fonctionnel (CdCF).

Le cahier des charges fonctionnel est un outil méthodologique nécessaire pour détecter et formuler

fonctionnellement le besoin (ce que veut l'utilisateur).

Il incite à s'exprimer en termes d'obligations de résultats de préférence aux obligations de moyens.

24.1 Vocabulaire

Terme	Définition	Remarques
Cahier des charges fonctionnel (CdCF)	Document par lequel le demandeur d'un produit exprime son besoin en terme de fonctions de service et de contraintes. Pour chacune d'elles, il est défini des critères d'appréciation et leurs niveaux. Chaque niveau comporte une flexibilité. Le CdCF contribue à l'obtention de la qualité** .	<ul style="list-style-type: none"> ■ L'établissement d'un CdCF nécessite une enquête permettant de cerner au mieux les besoins des utilisateurs. ■ Le but poursuivi est d'obtenir le produit le plus apte pour un coût minimal. ■ Un critère d'appréciation qualitatif doit être accompagné d'éléments permettant de situer le niveau.
Demandeur d'un produit	Entité qui recherche un produit, en émet le cahier des charges, en vue de son acquisition et son utilisation par elle-même ou par d'autres.	<ul style="list-style-type: none"> ■ Le demandeur peut être un organisme, un service ou une personne. ■ La notion de demandeur inclut celle de responsable du financement.
Concepteur réalisateur d'un produit	Entité responsable de la conception d'un produit qui outre les exigences techniques prend en compte les conditions, coûts et délais de réalisation.	<ul style="list-style-type: none"> ■ Lorsqu'un concepteur n'assure pas la réalisation, il lui appartient de consulter des réalisateurs potentiels ou de se référer à des expériences antérieures.

24.2 Buts et implications du CdCF

Le demandeur est, par le niveau auquel il situe son besoin, le premier responsable des coûts. Il précède, dans la responsabilité des coûts, le concepteur-réalisateur qui propose la solution permettant d'atteindre le niveau spécifié. Ainsi, le CdCF contribue à clarifier et à formaliser les responsabilités du demandeur et du concepteur-réalisateur.

24.3 Éléments constitutifs du CdCF

Présentation générale du problème	<ul style="list-style-type: none"> ■ Le produit et son marché. ■ Les objectifs. ■ Le milieu environnant. 	Appel à variantes	<ul style="list-style-type: none"> ■ Au-delà de propositions répondant au CdCF, il peut être demandé au concepteur-réalisateur d'autres solutions répondant à sa propre perception du besoin.
Expression fonctionnelle du besoin	<ul style="list-style-type: none"> ■ Les fonctions de service et les contraintes (§ 27.12 et 27.2). ■ Critères d'appréciation. ■ Coûts objectif. 	Cadre de réponse	<ul style="list-style-type: none"> ■ Donne les éléments pour évaluer les propositions et les comparer.

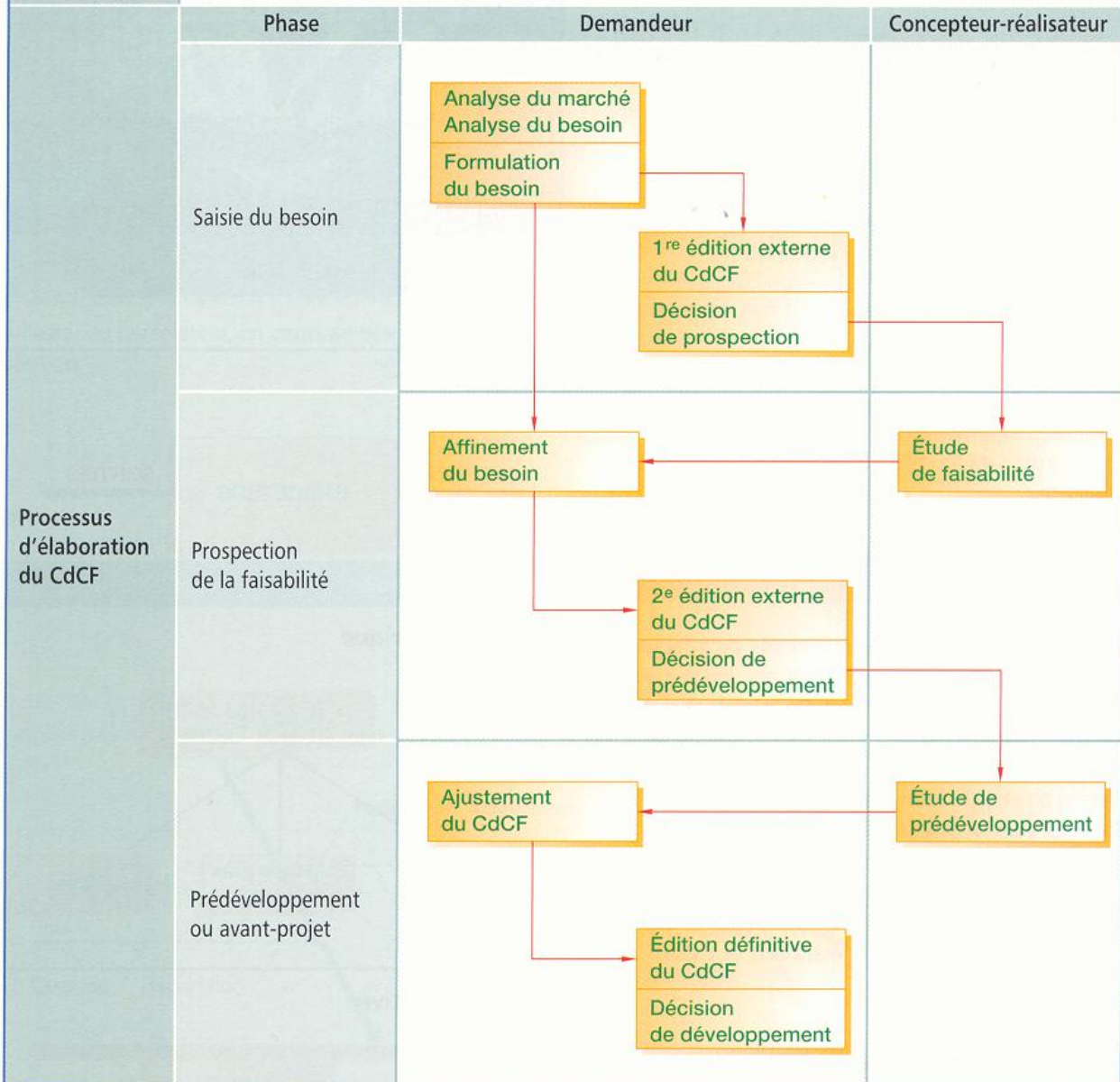
* Produit : c'est le résultat d'activités ou de processus qui est, ou sera fourni, à un utilisateur pour répondre à son besoin.

** Qualité : aptitude d'un produit à satisfaire les exigences des utilisateurs.

24.4 Élaboration du CdCF

Organisation à mettre en œuvre par le demandeur

L'élaboration du CdCF nécessite la mise en place, chez le demandeur, d'une structure de travail analogue à celle mise en œuvre par une action d'analyse de la valeur (chapitre 29).



24.5 Conception pour un coût objectif (CCO)*

Définition	Remarques
Méthode de gestion de projet fondée sur : <ul style="list-style-type: none"> ■ La fixation d'un prix ou coût plafond prédéterminé. ■ La mise en œuvre, dès le départ du projet, d'une organisation, de procédures et de règles d'arbitrage spécifiques. ■ Un CdCF ouvert et négociable. 	<ul style="list-style-type: none"> ■ L'objectif du coût est la contrainte essentielle (la possibilité d'infléchir le coût est quasi nulle). ■ Une décision d'arrêt ou de réorientation du projet est prise systématiquement, par le décideur, s'il apparaît que le coût objectif ne peut être respecté. ■ La CCO est à rapprocher du « Design-To-Cost » (DTC) américain.

* Coût : charge ou dépense supportée par un intervenant économique résultant de la production ou de l'utilisation d'un produit ou de l'ensemble des deux.

25 Concepts relatifs à la qualité

ISO 9000

25.1 Définitions

CONCEPT

Idée générale d'un produit, d'un système ou d'un processus.

QUALITÉ

Aptitude d'un ensemble de caractéristiques intrinsèques d'un produit, d'un système ou d'un processus à satisfaire les exigences des clients et autres parties intéressées.

Une caractéristique intrinsèque peut être, par exemple, une caractéristique technique telle la rugosité maximale d'une surface.

PRODUIT

Résultat d'un processus.

C'est ce qui sera fourni à un client pour répondre à ses exigences.

PROCESSUS

Système d'activité qui utilise des ressources pour transformer des éléments d'entrée en éléments de sortie.

SYSTÈME

Ensemble d'éléments interdépendants ou interactifs, que l'on isole du milieu environnant par une démarche intellectuelle, en vue de traiter cet ensemble comme un tout (chapitre 29).

EXIGENCE SPÉCIFIÉE

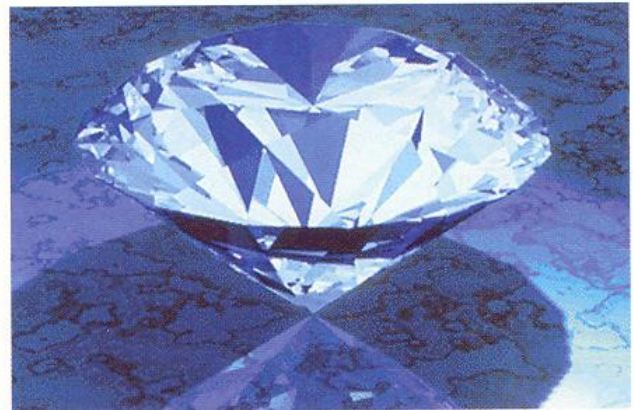
Besoin ou attente formulée dans un document.

EXIGENCE POUR LA QUALITÉ

Concerne les caractéristiques intrinsèques.

CLASSE

Rang donné aux différentes exigences pour la qualité. Par exemple les degrés de tolérances IT (§ 15.24).



Matra

Processus



Relation générique



Relation partitive



Relation associative



25.2 Relations entre concepts et représentation graphique

On utilise essentiellement trois principaux types de relations :

RELATION GÉNÉRIQUE

Les concepts subordonnés sont de rang égal. Ils reçoivent l'ensemble des caractéristiques du concept de niveau supérieur. Relation parents-enfants.

RELATION PARTITIVE

Les concepts subordonnés constituent les éléments du concept de niveau supérieur.

RELATION ASSOCIATIVE

Une relation associative identifie la nature de la relation entre deux concepts (causes-effet, processus-produit, matière-produit).

26 Techniques d'analyses

26.1 Diagramme « causes-effet »

Ce diagramme est une représentation graphique ordonnée permettant de visualiser l'ensemble des causes ayant une influence sur un effet constaté ou un phénomène donné.

EXEMPLE

L'exemple correspond à la fonction principale, « Élaborer le café », pour une machine à faire le café (§ 29.3).
À l'essai du percolateur, on constate que le café n'est pas bon.

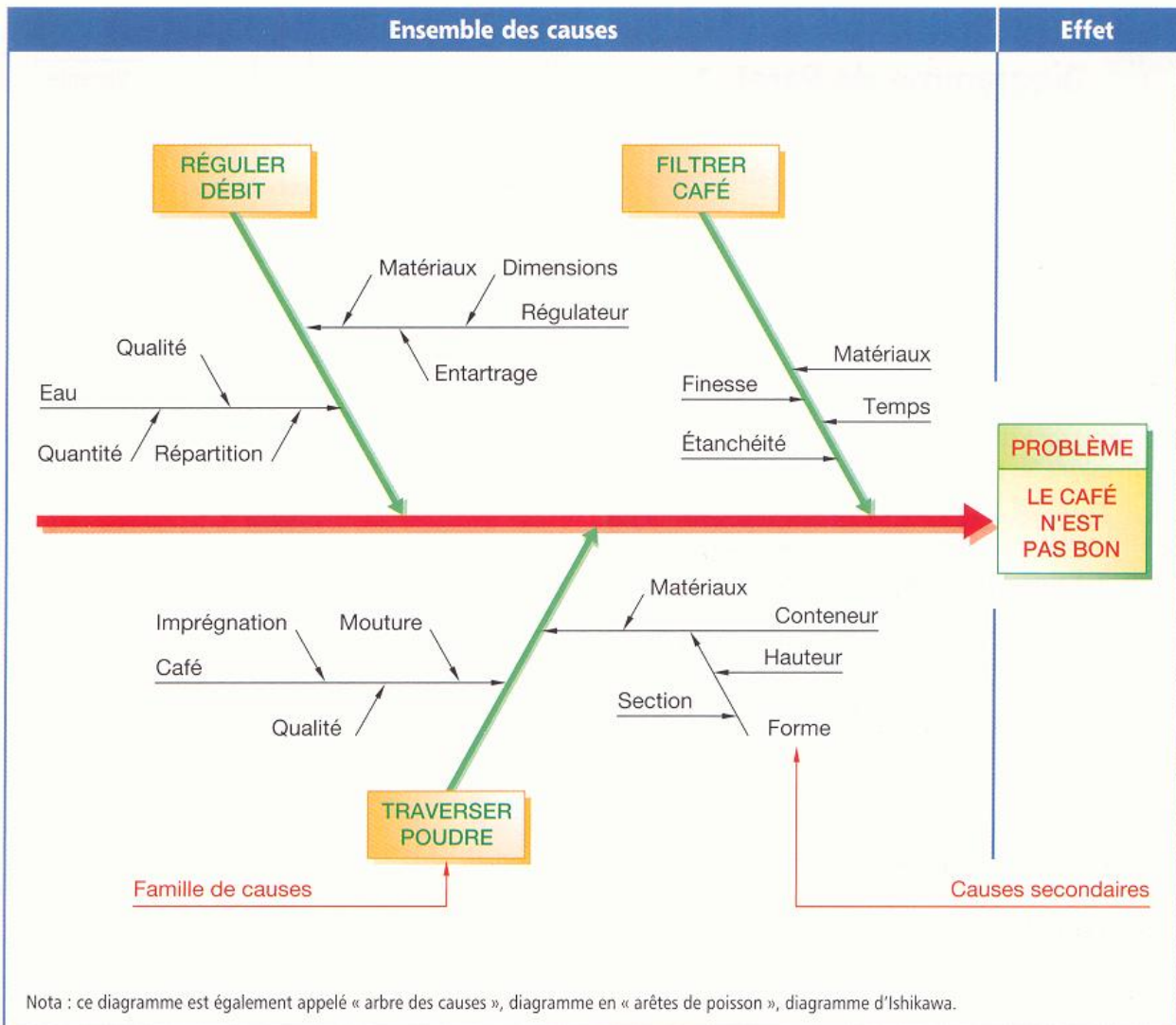
Principales phases d'élaboration

1	Tracer une droite orientée vers l'effet constaté.
2	Identifier et classer les grandes causes, ou familles de causes, qui pourraient être responsables de l'effet constaté. Plusieurs méthodes sont possibles, par exemple : <ul style="list-style-type: none"> ■ le H3M (abréviation de homme, matériel, matière, méthode) ; ■ le 5M (abréviation de matière, matériel, milieu, main-d'œuvre, méthode) ; ■ le procédé (différentes étapes du processus ou différentes fonctions du produit sont prises comme familles de causes).
3	Identifier, puis intégrer aux familles de causes, les causes secondaires.

EXEMPLE

Si l'eau n'est pas bonne, alors le café n'est pas bon.*

* Relation : si... alors...



26.2 Coûts par fonction

L'établissement des coûts par fonction sert notamment :

- à déterminer si le coût de chaque fonction est en rapport avec leur importance relative dans le produit étudié ;
- à hiérarchiser les fonctions et à orienter l'action « analyse de la valeur » en permettant de faire porter les efforts de réduction de coûts prioritairement sur les fonctions et coûts qui offrent les plus fortes possibilités de gain (A3-A5-A6).

Exemple de tableau de coûts par fonction

Pièce	Nombre	Coût	Répartition par fonction					
			A1	A2	A3	A4	A5	A6
1	1	9	1	2	4	2	-	-
2	1	10	-	10	-	-	-	-
3	1	2	-	1	-	-	1	-
TOTAL		270	10	18	110	20	61	51
POURCENTAGE			3,7	6,7	40,7	7,4	22,6	18,9

26.3 Diagramme de Pareto*

Le diagramme de Pareto permet :

- de distinguer dans un ensemble de facteurs ceux qui sont les plus importants ;
- d'effectuer des choix ;
- d'établir des priorités.

26.31 Élaboration

1. Les facteurs (coûts par fonction, types de produits, défauts...) sont classés par ordre décroissant.
2. On calcule les pourcentages par catégorie.
3. On détermine les pourcentages cumulés.

26.32 Exemple d'application

Fonctions classées par coûts	Coût	% coût	% cumulé
A3	110	40,7	40,7
A5	61	22,6	63,3
A6	51	18,9	82,2
A4	20	7,4	89,6
A2	18	6,7	96,3
A1	10	3,7	100
TOTAL	270	100	-

* On dit aussi courbe ABC. D'après la loi de Pareto, on estime qu'environ 80 % des coûts proviennent de 20 % des fonctions (loi des 80-20).

Histogramme de coûts par fonction

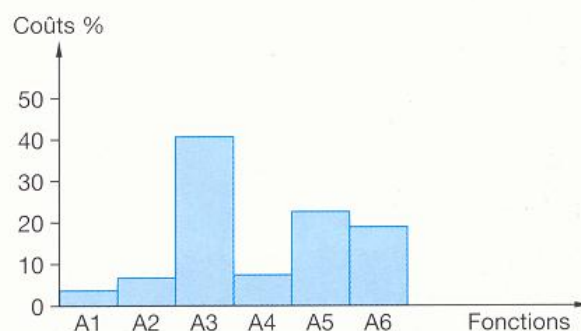
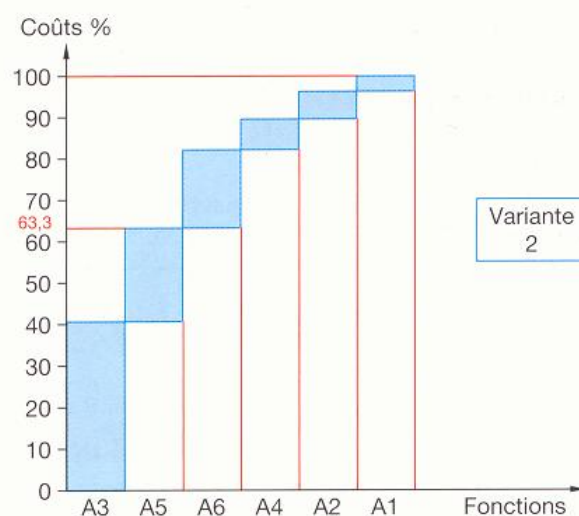
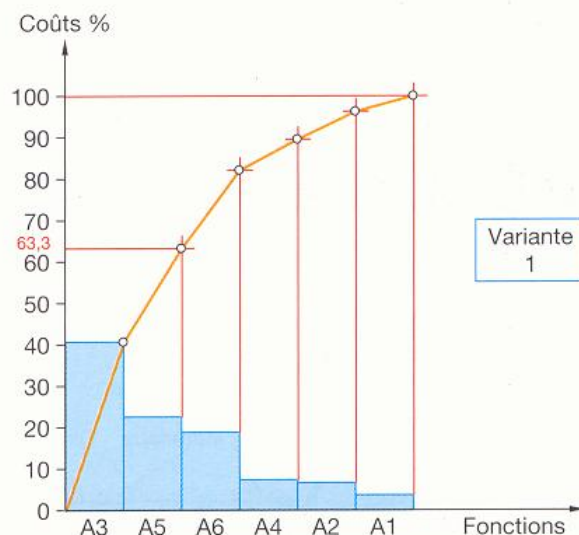


Diagramme de Pareto



27 Analyse fonctionnelle

NF EN 1325 – NF X 50-153

Un produit* peut être considéré comme le support matériel d'un certain nombre de fonctions.

L'analyse fonctionnelle consiste à identifier, caractériser, ordonner, hiérarchiser et valoriser toutes les fonctions d'un produit pendant tout son cycle de vie.

Pour un produit donné, l'analyse fonctionnelle utilise deux points de vue interdépendants :

- le point de vue externe est celui de l'utilisateur qui attend du produit des services, ou des fonctions de service ;
- le point de vue interne est celui du concepteur qui réalise des fonctions techniques capables d'assurer les fonctions de service.

27.1 Identification des fonctions

MILIEU ENVIRONNANT

Le milieu environnant d'un produit est l'ensemble des composantes physiques, humaines, économiques... en relation avec le produit pendant son cycle de vie (matière d'œuvre, énergie, utilisateur, dépanneur, atmosphère... retrait du service).

FRONTIÈRE D'ISOLEMENT

Afin de préciser exactement le produit support de l'analyse fonctionnelle, on définit une frontière qui délimite la zone de l'étude. On dit que l'on a isolé le produit étudié de son milieu environnant.

GRAPHES D'ASSOCIATION

- Les graphes d'association, ou graphes d'interactions, ou diagrammes-pieux** sont constitués par l'ensemble des éléments du milieu environnant en relation avec le produit étudié pendant son cycle de vie.
- Il y a autant de graphes d'association que de séquences d'utilisation (suite ordonnée d'états stables après chaque action sur le produit).

IDENTIFICATION D'UNE FONCTION

Une fonction est identifiée par une relation entre le produit et une ou plusieurs composantes du milieu environnant.

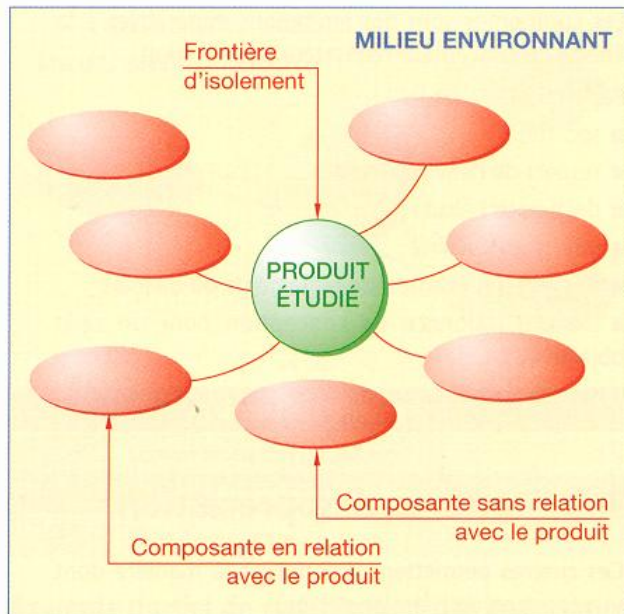
FORMULATION DES FONCTIONS

Une fonction est exprimée par un verbe d'action à l'infinitif suivi d'un complément.

* Produit : résultat d'activités ou de processus fourni à un utilisateur pour répondre à ses exigences.

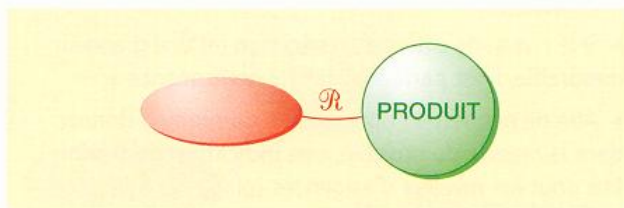
** Terminologie APTE.

Graphe d'association

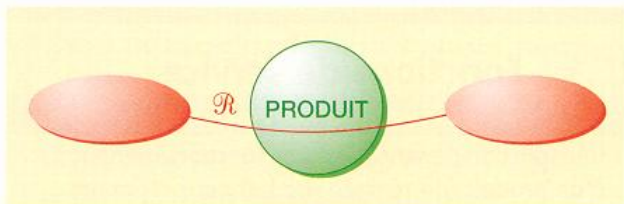


Identification des fonctions

Relation entre le produit et une composante du milieu environnant



Relation entre le produit et deux composantes



Méthode d'identification des fonctions

- 1 Recenser toutes les composantes du milieu environnant le produit.
- 2 Établir toutes les relations entre le produit et les composantes du milieu environnant.
- 3 Chaque relation entre le produit et une ou plusieurs composantes du milieu environnant détermine une fonction.

Formulation des fonctions



27.2 Contraintes

Les contraintes sont des limitations impératives à la liberté du concepteur-réalisateur d'un produit.

Par exemple :

- sécurité ;
- respect de l'environnement ;
- délai pour l'étude ;
- interchangeabilité ;
- respect des normes, de règlements ou de lois ;
- marché (exigence de conception pour un coût objectif (§ 24.5)).

27.3 Critères d'appréciation

Ces critères permettent d'apprécier la manière dont une fonction doit être respectée.

REMARQUES

- ▶ Un critère d'appréciation doit être accompagné de spécifications permettant de fixer le **niveau d'exigence requis**.
- ▶ Si le niveau de critère d'appréciation est une grandeur mesurable, il est parfois nommé « performance ».
- ▶ Afin de permettre l'optimisation du produit, donner, dans la mesure du possible, une **indication de flexibilité** pour les niveaux d'exigences (plage ou tolérance d'acceptation).

27.4 Fonctions de service

Une fonction de service est une fonction attendue d'un produit (ou réalisée par lui) pour répondre au besoin d'un utilisateur.

Suivant l'objet de l'analyse fonctionnelle, on peut classer les fonctions de service :

- soit par leur nature (§ 27.41) ;
- soit par leur importance (§ 27.42).

EXEMPLE

Soit à identifier les fonctions de service d'un poste de radiodiffusion.

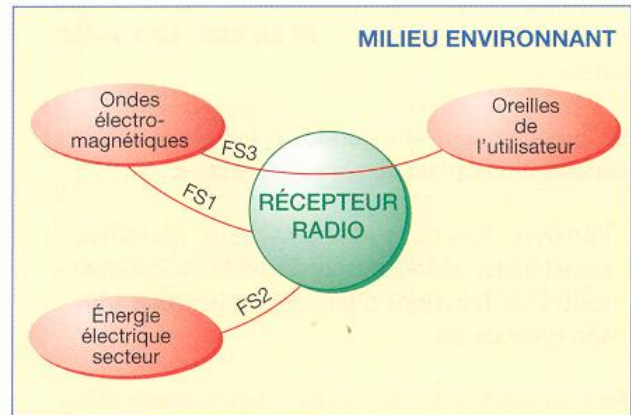
On suit la méthode d'identification donnée au § 27.1. Pour simplifier, l'étude est limitée à trois composantes du milieu environnant.

On recherche ensuite toutes les relations entre les composantes et le milieu environnant.

Chaque relation entre le produit et une ou plusieurs composantes détermine une fonction de service.

Exemple d'identification de fonctions d'un récepteur de radiodiffusion

Exemple partiel



Exemple de formulation de fonctions

Fonctions de service	
FS1	Recevoir les ondes électromagnétiques.
FS2	S'adapter à l'énergie électrique du secteur.
FS3	Transformer les ondes électromagnétiques en ondes sonores.

Exemple de critères d'appréciation

Fonction	Niveau d'exigence	Coût
FS1	<ul style="list-style-type: none"> ■ MTBF* $\geq 1\ 000$ h ■ Sensibilité en FM $\leq 2\ \mu\text{V}$ 	Inférieur à x % du coût total
FS2	<ul style="list-style-type: none"> ■ Tension : 220 V $\pm 5\%$ ■ Fréquence : 50 Hertz 	Inférieur à x % du coût total

* MTBF : moyenne des temps de bon fonctionnement.

Exemple de contrainte

Règles de sécurité pour matériels de réception radio-électriques : NF EN 60107

Classification des fonctions de service	
Par nature	Par importance
<ul style="list-style-type: none"> ■ Fonctions d'usage ■ Fonctions d'estime 	<ul style="list-style-type: none"> ■ Fonctions principales ■ Fonctions complémentaires

27.41 Classification par nature

Les fonctions de service peuvent correspondre à des fonctions d'usage ou à des fonctions d'estime. Par exemple, pour une paire de lunettes :

- une fonction d'usage est « corriger la vue de l'utilisateur » ;
- une fonction d'estime est « plaire à l'utilisateur ».

27.42 Classification par importance

Les fonctions de service peuvent être hiérarchisées en fonctions principales et en fonctions complémentaires.

FONCTIONS PRINCIPALES

Ce sont les fonctions qui justifient la création du produit. Par exemple, pour un récepteur de radiodiffusion : FP1. Transformer les ondes électromagnétiques en ondes sonores.

REMARQUE

Une fonction principale est une relation entre deux ou plusieurs composantes du milieu environnant par l'intermédiaire du produit.

FONCTIONS COMPLÉMENTAIRES

Toutes les fonctions autres que les fonctions principales sont des fonctions complémentaires. Par exemple, pour un récepteur de radiodiffusion : FC2. S'adapter à l'énergie électrique du secteur.

REMARQUES

- ▶ Une fonction complémentaire est une relation entre le produit et un élément du milieu environnant.
- ▶ Une fonction complémentaire adapte le produit à la composante considérée du milieu environnant.

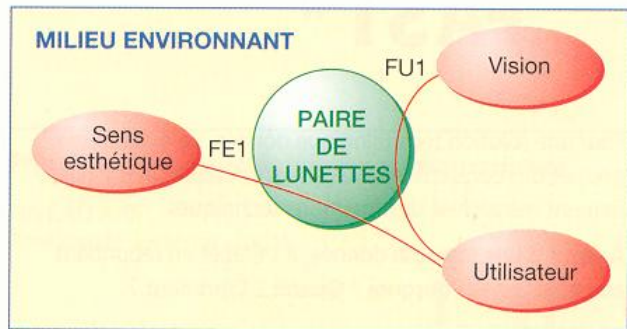
27.5 Fonctions techniques

Une fonction technique est une action interne entre les constituants d'un produit défini par le concepteur-réalisateur dans le cadre d'une solution pour assurer les fonctions de service.

REMARQUES

- ▶ Suivant la frontière d'isolement choisie, les fonctions techniques d'un constituant appartenant à un produit complexe sont les fonctions de service de ce constituant pour son concepteur.
- Par exemple, la fonction FT2 est une fonction technique pour l'utilisateur, mais une fonction de service pour le concepteur de la carte électronique.
- ▶ Dans le cas d'un procédé, une fonction technique peut être, par exemple, des actions à entreprendre pour obtenir une transformation ou un changement d'état.

Exemple partiel de classification par nature pour une paire de lunettes



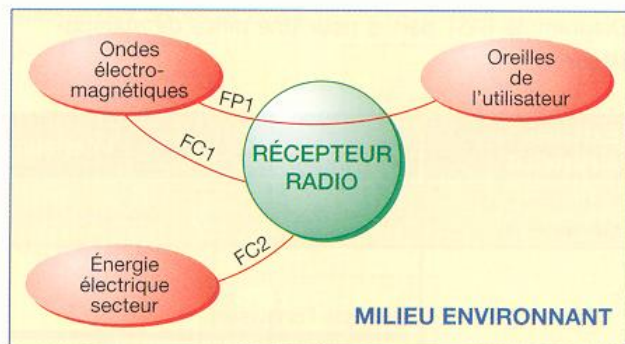
Fonction d'usage

FU1 Corriger la vue de l'utilisateur.

Fonction d'estime

FE1 Plaire à l'utilisateur.

Exemple partiel de classification par importance pour un récepteur de radiodiffusion



Fonction principale

FP1 Transformer les ondes électromagnétiques en ondes sonores.

Fonctions complémentaires

FC1 Recevoir les ondes électromagnétiques.

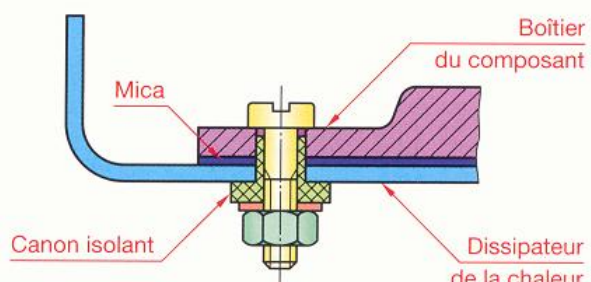
FC2 S'adapter à l'énergie électrique du secteur.

Exemples de fonctions techniques

FT1 Mettre en position et maintenir la carte électronique.

FT2 Refroidir le transistor type _____

Exemple de refroidissement d'un transistor



28 Diagramme FAST*

Pour une solution technologique donnée, ce diagramme permet de représenter de façon synthétique un enchaînement hiérarchisé des fonctions techniques.

À partir d'une fonction donnée, il s'établit en répondant aux questions : Pourquoi ? Quand ? Comment ?

POURQUOI ? Cette question concerne la fonction précédente. La réponse commence par « pour ».

QUAND ? Cette question s'applique à une ou à des fonctions situées au même niveau.

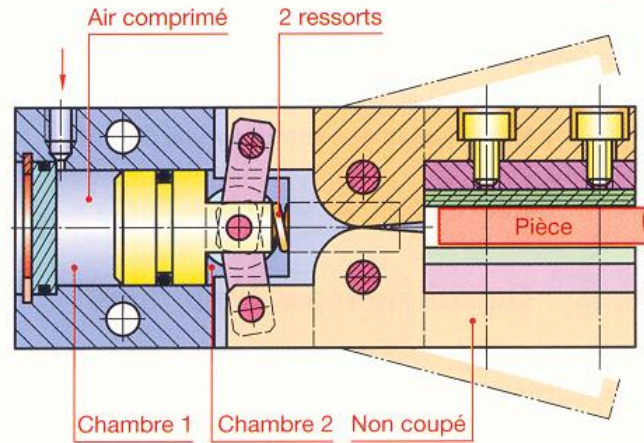
La réponse commence par « si simultanément ».

COMMENT ? Cette question s'adresse à la fonction suivante. La réponse commence par « en ».

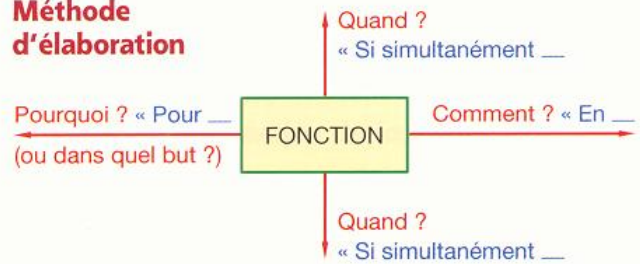
EXEMPLE

Diagramme FAST partiel pour une pince de manipulateur.

Pince pour manipulateur**



Méthode d'élaboration



Extérieur au produit	Intérieur au produit				Extérieur au produit
Fonction de service	Niveau 1	Niveau 2	Niveau 3	Niveau 4	Élément du milieu environnant
Pincer une pièce	Transformer l'énergie pneumatique en énergie mécanique	Déplacer une paroi	Établir une différence de pression	Réaliser une chambre 1 Pression p_1	Air Pression p_1
		Réaliser une liaison glissière		Maintenir la différence de pression	Adapter l'orifice d'admission
Pincer une pièce	Transmettre l'énergie mécanique	Amplifier l'effort transmissible	Utiliser un système de leviers et bielles	Réaliser une chambre 2 Pression p_a	$p_a =$ pression atmosphérique
				Adapter l'orifice d'évacuation	
				Adapter les doigts aux formes des pièces	Pièce à serrer
Pincer une pièce	Transmettre l'énergie mécanique	Amplifier l'effort transmissible	Utiliser un système de leviers et bielles	Ne pas marquer les pièces	Absence de pièce à serrer
				Buter en fin de course	

* Function Analysis System Technic que l'on peut traduire par « Technique d'analyse fonctionnelle et systématique ». ** D'après Schrader-Bellows.

29 Analyse fonctionnelle descendante

Ce type d'analyse permet de modéliser et de décrire graphiquement des systèmes* notamment les flux de matière d'œuvre (produit, énergie, information...). On procède par analyses successives descendantes, c'est-à-dire en allant du plus général vers le plus détaillé en fonction des besoins.

29.1 Représentation graphique

La représentation graphique s'effectue à partir de boîtes modélisant des fonctions. Chaque côté de la boîte a une signification particulière.

Chaque diagramme de niveau inférieur est issu d'une boîte du niveau supérieur et il en conserve toutes les relations.

Pour chaque diagramme, on précise, en fonction de l'objectif de communication, le point de vue qui a conduit à son élaboration (point de vue concepteur, point de vue utilisateur, point de vue maintenance, etc.).

NIVEAU A-0**

Il définit par une boîte :

- la frontière d'isolement et les relations du système avec les éléments du milieu environnant ;
- la globalité des fonctions du système (fonction globale ou fonction d'usage).

NIVEAU A0

Il représente, en diverses boîtes, les fonctions principales du système pour satisfaire la fonction énoncée dans la boîte A-0.

Ces boîtes sont reliées entre elles par des lignes fléchées qui indiquent les divers flux de la matière d'œuvre et des contraintes.

NIVEAUX A1, A2, ...

Chaque boîte du premier niveau peut se décomposer en diverses boîtes représentant les sous-fonctions principales qui doivent satisfaire la fonction principale énoncée dans cette boîte.

NIVEAUX A11, A12, ..., A21, A22, ...

Il est possible de continuer de décomposer une ou plusieurs boîtes jusqu'au niveau de détail souhaité.

* Système : ensemble d'éléments interdépendants ou interactifs, que l'on isole du milieu environnant par une démarche intellectuelle, en vue de traiter cet ensemble comme un tout.

** Lire A moins zéro.

Principe de hiérarchisation des diagrammes

NIVEAU A-0

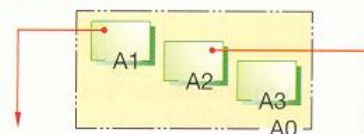
Analyse du système global



Sens de l'analyse ↓

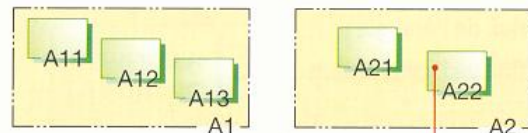
NIVEAU A0

Analyse de la boîte A-0



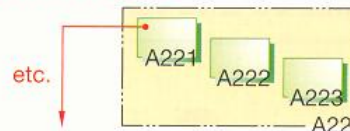
NIVEAUX A1, A2

Analyse des boîtes A1 et A2



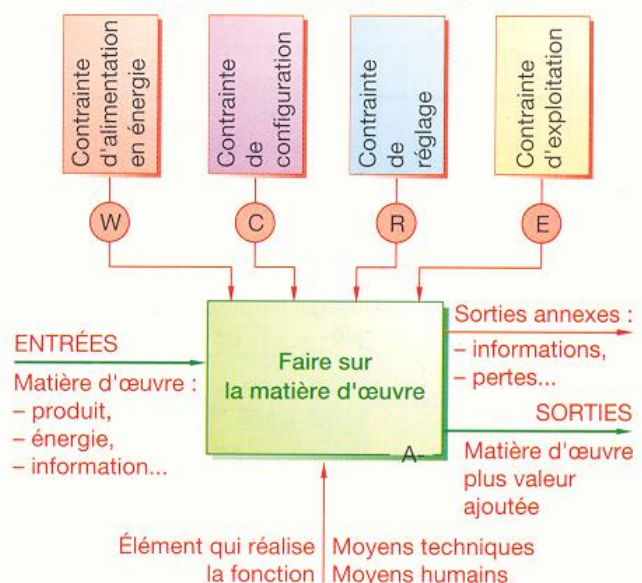
NIVEAU A22

Analyse de la boîte A22



Cas général d'une boîte avec ses relations

Données de contrôles ou contraintes



29.2 Principales règles d'élaboration

1	Les flèches qui entrent dans une boîte montrent de quoi la boîte a besoin pour effectuer les exigences spécifiées en sortie.	4	Le dessous de la boîte est utilisé pour montrer l'élément qui réalise l'activité, c'est-à-dire le « comment » ou le « qui » de celle-ci (objet, mécanisme, individu, service...).
2	Les données d'entrée sont modifiées en données de sortie par la fonction exprimée dans la boîte.	5	Chaque flèche, entrant ou sortant d'une boîte d'un niveau donné, doit se retrouver sur le diagramme du niveau inférieur.
3	Les contraintes (W, C, R, E) régissent les consignes données aux modifications (transformation, déplacement, stockage...).	6	Pour faciliter la compréhension, ne pas dépasser six boîtes par diagramme.

29.3 Exemple

L'exemple concerne un élément du cahier des charges pour l'étude d'un type de machines à faire le café.

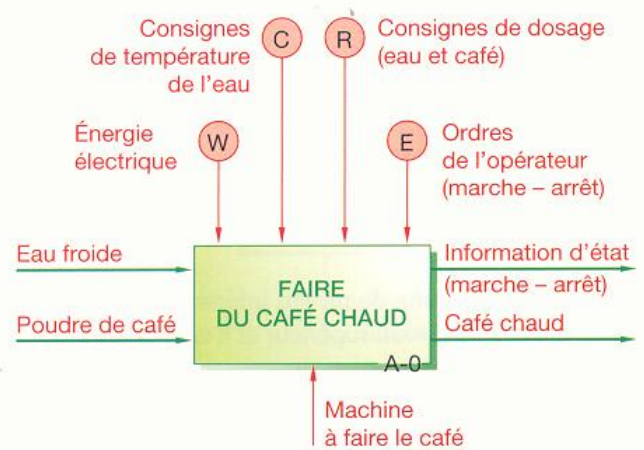
OBJECTIF DE COMMUNICATION

Établir une analyse fonctionnelle descendante permettant de définir ce que l'on demande au système automatisé à concevoir. On précisera notamment :

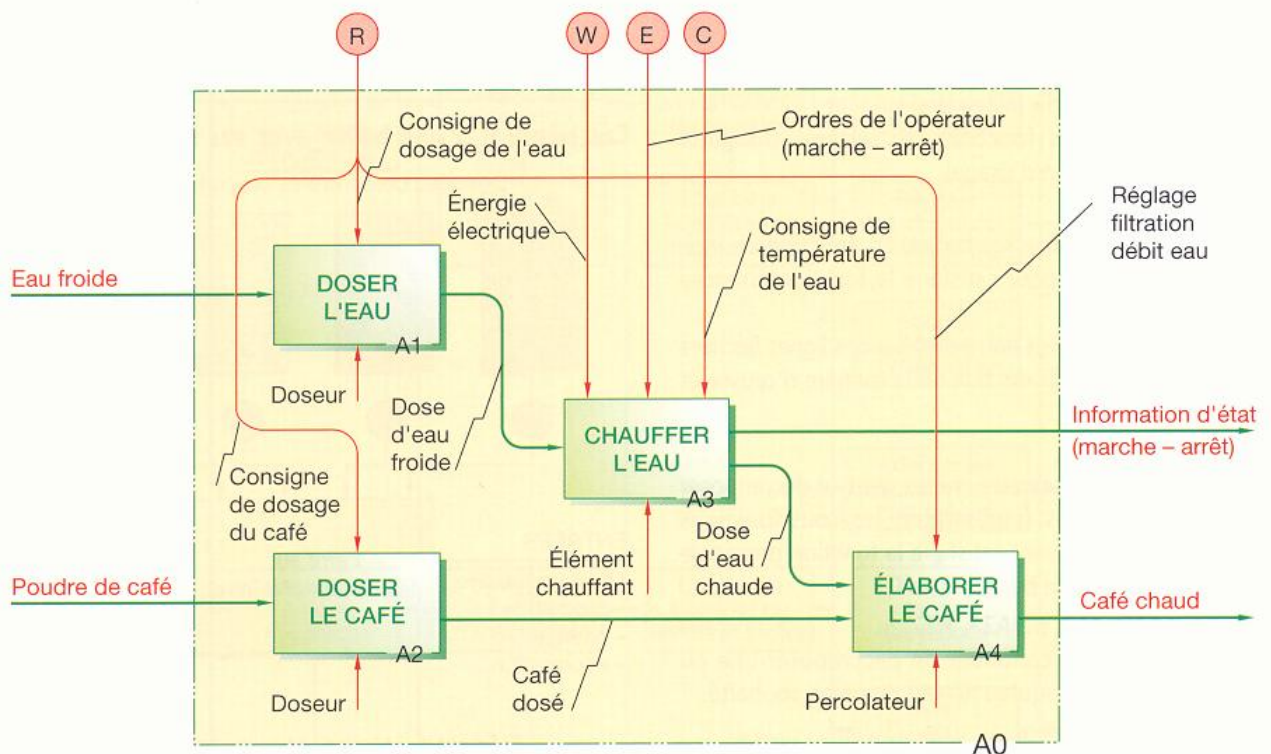
- le flux de la matière d'œuvre (voir remarques) ;
- le flux de l'énergie ;
- le flux de l'information.

Point de vue : celui du concepteur.

Niveau A-0 – Point de vue : concepteur



Niveau A0 – FAIRE DU CAFÉ CHAUD



REMARQUES

► La **matière d'œuvre** est ce sur quoi le système agit. Elle peut être un produit, une matière, une énergie, une information...

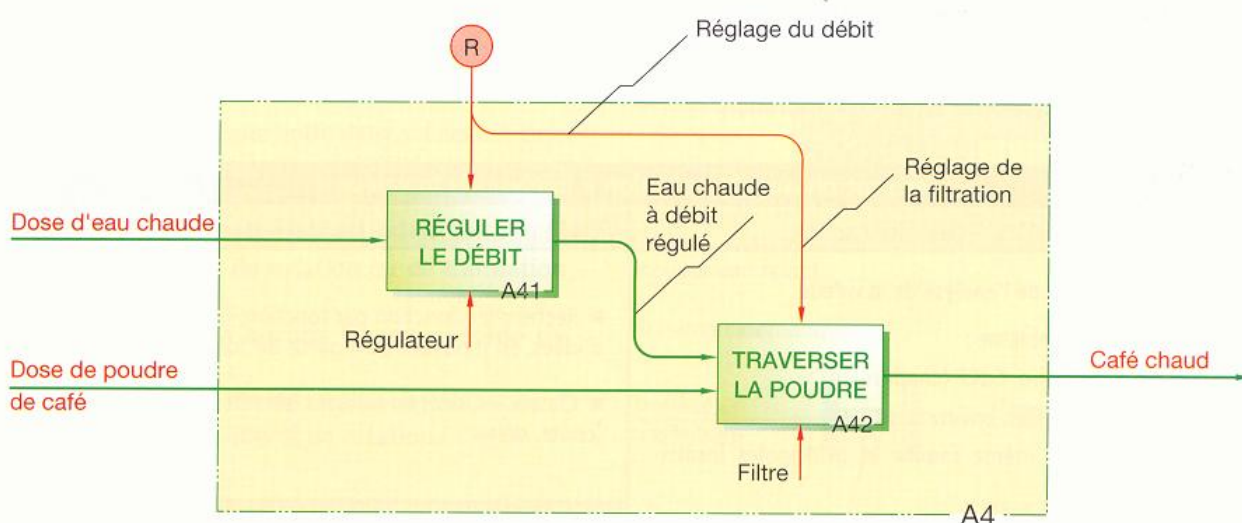
Dans cette application la matière d'œuvre est composée de l'eau froide et de la poudre de café.

► La différence entre l'état de la matière d'œuvre à l'entrée et à la sortie du système correspond à la **valeur ajoutée**. Dans cette application, la valeur ajoutée est la transformation de l'eau froide et de la poudre de café en café chaud.

► Si le diagramme de niveau A0 ne correspond pas à l'objectif recherché, on poursuit l'analyse fonctionnelle descendante en décomposant certaines boîtes plus en détail, par exemple la boîte A4.

► En fonction de besoins spécifiques, on rencontre des représentations et des appellations différentes, mais le principe de base reste, en général, le même.

Niveau A4 – ÉLABORER LE CAFÉ



29.4 Détermination du nombre de boîtes

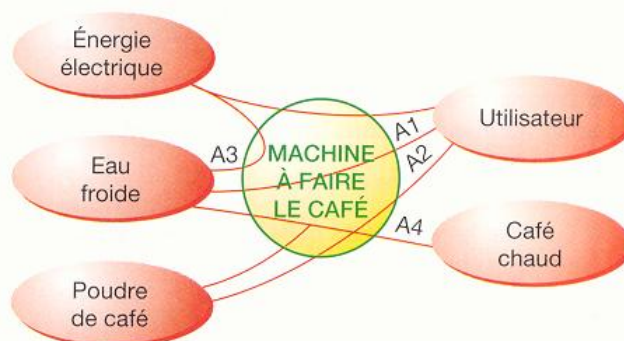
Pour déterminer le nombre de boîtes, on peut utiliser la méthode d'identification des fonctions donnée au paragraphe 27.1.

La figure ci-dessous en donne une application pour le diagramme de niveau A0.

Détermination du nombre de boîtes pour le diagramme de niveau A0

Fonctions principales	
Repère	Énoncé
A1	Doser l'eau
A2	Doser le café
A3	Chauffer l'eau
A4	Élaborer le café

Graphe d'association



30 Analyse de la valeur

NF X 50-152, NF X 50-153, NF EN 1325

L'analyse de la valeur (AV) est une méthode de compétitivité organisée et créative, visant la satisfaction des exigences de l'utilisateur.

Elle se caractérise par une démarche de conception :

- fonctionnelle,
- économique,
- pluridisciplinaire.

Bien que les plans de travail soient les mêmes, on distingue, généralement, l'analyse de la valeur de conception et l'analyse de la valeur d'amélioration.

$$\text{Valeur} = \frac{\text{Qualité de la fonction}^*}{\text{Coût de la fonction}}$$

* Contribution de la fonction à satisfaire les exigences de l'utilisateur.

Dans l'analyse de la valeur, un produit est considéré comme un assemblage de fonctions et non comme un assemblage de pièces.

L'analyse de la valeur a pour objet d'augmenter la valeur d'un produit :

- en réduisant les coûts ;
- en améliorant la qualité ou les performances du produit.

Les sept phases d'une action « analyse de la valeur »	
<p>PHASE 1 Orienter l'action</p> <ul style="list-style-type: none"> ■ Objet et causes de l'analyse de la valeur. ■ Données du problème : <ul style="list-style-type: none"> – besoin à satisfaire, CdCF (chapitre 24) ; – définition du milieu environnant ; – produits de la même famille et principales insatisfactions relevées... ■ Enjeu économique (réduction des coûts...). ■ Contraintes diverses (sécurité, environnement, réglementation, normalisation, interchangeabilité, approvisionnements...). ■ Objectifs (performances, coûts...). ■ Moyens (budgets, délais...). ■ Constitution d'un groupe de travail (démarche pluridisciplinaire faisant appel à un animateur et un décideur). 	<p>PHASE 4 Rechercher les idées et les voies de solution</p> <ul style="list-style-type: none"> ■ Rechercher, fonction par fonction, un nombre maximal d'idées, en innovant ou à partir de solutions existantes. ■ Classer les idées en utilisant les critères les plus adaptés (coûts, délais...).
<p>PHASE 2 Rechercher l'information</p> <ul style="list-style-type: none"> ■ Recherche technique, économique, commerciale et réglementaire effectuée par chacun des membres du groupe et diffusée à tous (inventaire et classification de l'information). 	<p>PHASE 5 Étudier les solutions et les évaluer</p> <ul style="list-style-type: none"> ■ Étudier les solutions qui répondent le mieux aux orientations de l'action (définies en phase 1). ■ Évaluer, pour les solutions les plus intéressantes, la faisabilité, les coûts, le respect des contraintes, les risques, la maintenabilité...).
<p>PHASE 3 Analyser fonctionnellement</p> <ul style="list-style-type: none"> ■ Déterminer et analyser les fonctions à assurer en élaborant le cahier des charges fonctionnel (chapitres 24 à 29). ■ Classer les fonctions par coûts. ■ Examiner les possibilités de réduction de coût sur les fonctions les plus onéreuses. ■ Préparer la recherche de solutions répondant aux seuls besoins réels. 	<p>PHASE 6 Bilan prévisionnel et proposition de choix</p> <ul style="list-style-type: none"> ■ Dresser un bilan prévisionnel des solutions retenues. ■ Établir pour chaque solution, notamment : <ul style="list-style-type: none"> – les motifs de sélection ; – une estimation des coûts ; – les principales conditions d'application (délais, conséquences sur les hommes et sur l'entreprise...). ■ Proposer au décideur.
	<p>PHASE 7 Suivre la réalisation</p> <p>Le suivi est généralement effectué par l'animateur du groupe. Il en rend compte au décideur.</p>

31 Schémas cinématiques

Les schémas cinématiques montrent les possibilités de mouvements relatifs entre des solides cinématiquement liés.

Ces schémas sont réalisés à l'aide de symboles graphiques qui modélisent les liaisons cinématiques entre les solides (§ 31.3).

31.1 Liaison cinématique

Une liaison cinématique entre deux solides est caractérisée par les degrés de liberté qu'elle autorise.

À un degré de liberté correspond la possibilité d'un mouvement de rotation ou de translation entre deux solides.

Un solide qui n'a aucune liaison possède six degrés de liberté :

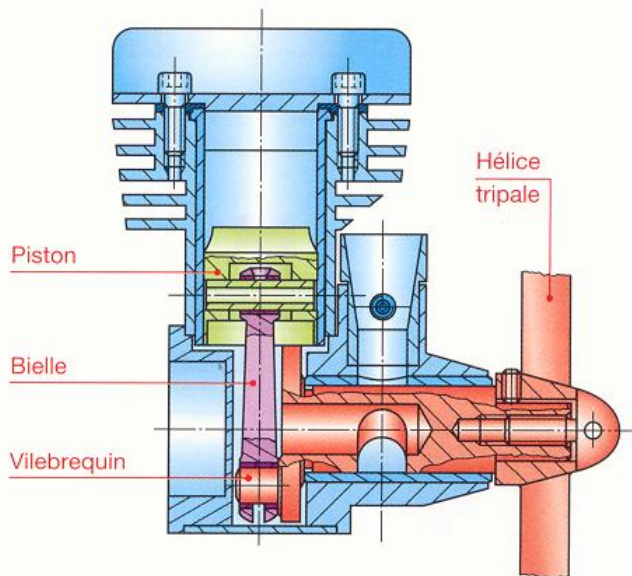
- trois degrés de liberté en translation ;
- trois degrés de liberté en rotation.

Pour établir un schéma cinématique, on considère :

- que les surfaces en contact sont géométriquement exactes et indéformables ;
- que les mouvements autorisés sont théoriquement sans jeu.

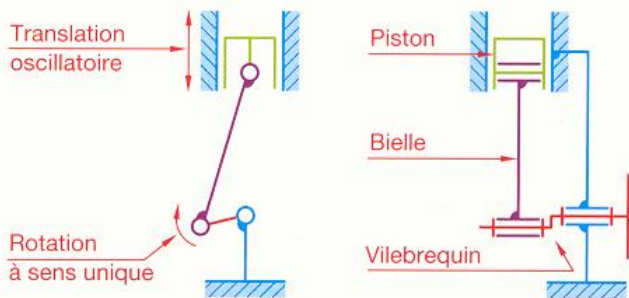
Micromoteur 2 temps

Dessin d'ensemble



Conseil : colorier d'une même couleur les solides sans mouvement relatif.

Schéma cinématique



31.2 Symbolisation des mouvements relatifs

Mouvement à sens unique		Mouvement oscillatoire	
Fin de mouvement		Mouvement oscillatoire avec arrêt prolongé en fin de mouvement	
Mouvement à sens unique avec arrêt instantané		Mouvement oscillatoire avec arrêt instantané en position intermédiaire	
Mouvement à sens unique avec arrêt prolongé		Mouvement oscillatoire avec arrêt prolongé en position intermédiaire	

31.3 Liaisons usuelles de deux solides

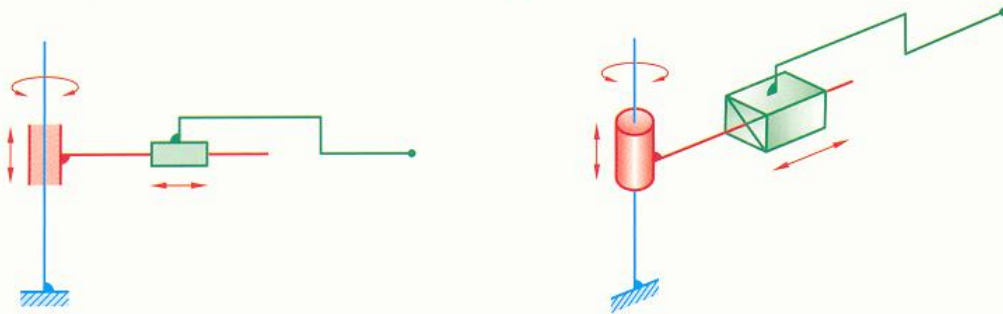
Nom de la liaison	Exemple	Symbole	
		Représentation plane	Perspective
Encastrement ou fixe 0 degré de liberté 0 translation 0 rotation		<p>* S'il n'y a pas d'ambiguïté</p>	
Pivot 1 degré de liberté 0 translation 1 rotation R_x		<p>Symbole admissible</p>	
Glissière 1 degré de liberté 1 translation T_x 0 rotation		<p>Symboles admissibles</p>	
Hélicoïdale 1 degré de liberté 1 translation et 1 rotation conjuguées $T_x = p \cdot R_x$ p : pas de l'hélice		<p>Symbole admissible</p> <p>RH : hélice à droite LH : hélice à gauche</p>	
Pivot-glissant 2 degrés de liberté 1 translation T_x 1 rotation R_x		<p>Symbole admissible</p>	

* En règle générale, le sens de l'hélice à droite n'est jamais précisé, toutefois si dans un schéma, il y a des hélices à droite et des hélices à gauche, préciser pour chaque liaison le sens de l'hélice.

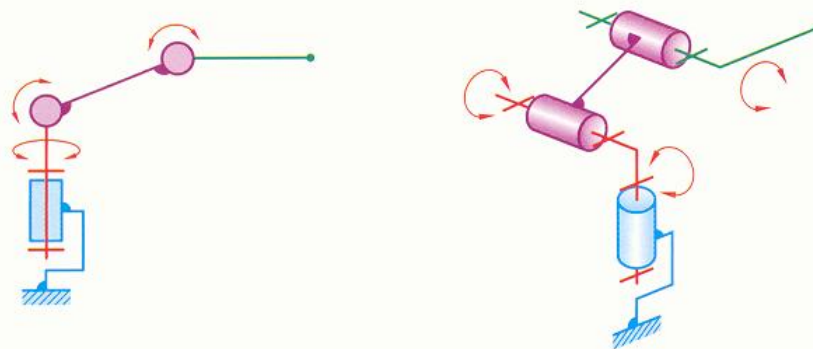
Nom de la liaison	Exemple	Symbole	
		Représentation plane	Perspective
Spérique à doigt 2 degrés de liberté 0 translation 2 rotations R_Y, R_Z			
Rotule ou sphérique 3 degrés de liberté 0 translation 3 rotations R_X, R_Y, R_Z			
Appui-plan 3 degrés de liberté 2 translations T_X, T_Y 1 rotation R_Z			
Sphère-cylindre ou linéaire-annulaire 4 degrés de liberté 1 translation T_X 3 rotations R_X, R_Y, R_Z			
Rectiligne 4 degrés de liberté 2 translations T_X, T_Y 2 rotations R_X, R_Z			
Sphère-plan ou ponctuelle 5 degrés de liberté 2 translations T_X, T_Y 3 rotations R_X, R_Y, R_Z			

31.4 Exemples d'application

Robot à un degré de liberté en rotation et deux degrés de liberté en translation



Robot à trois degrés de liberté en rotation



31.5 Symboles complémentaires

Désignation	Symbole	Exemple
Base ou solide de référence		
Arbre Tige Solide de jonction		
Liaison fixe de composants avec un arbre		
Levier de renvoi		
Réglage angulaire		
Liaison hélicoïdale débrayable		

* S'il n'y a pas d'ambiguïté, la croix peut être omise.

31.6 Transmissions par friction

Roue cylindrique		Roue flexible	
Roue conique		Flasque de transmission frontal	
Exemples d'application			

31.7 Transmissions par poulies et courroies

Transmission par courroie (symbole général)		Type de courroie		
		Plate		Trapézoïdale
Poulies étagées		Liaison avec l'arbre		
* Indication éventuelle du type de courroie.		* S'il n'y a pas d'ambiguïté, la croix peut être omise.		

31.8 Transmissions par roues dentées et chaînes

Transmission par chaîne (symbole général)		Type de chaîne	
		Maillons	
		Rouleaux	
		Dents	
* Indication éventuelle du type de chaîne.			

31.9 Engrenages

		Type de dentures*			
		Droite	Hélicoïdale	Chevron	Spirale
Roue à denture extérieure					
Roue à denture intérieure					
* Indication facultative.					
Exemples d'application					
Roue conique					
Secteur denté					
Vis sans fin					
Crémaillère					

31.10 Diviseurs et rochets

Diviseur n = nombre de divisions		Encliquetage à rochet	
-------------------------------------	--	-----------------------	--

31.11 Accouplements – Embrayages – Coupleurs – Freins

Accouplement (symbole général)		Embrayage (symbole général)		Couleur automatique	
Accouplement rigide		Embrayage à même sens de marche		Embrayage à friction centrifuge	
Accouplement compensateur de dilatation		Embrayage à deux sens de marche		Roue libre	
Accouplement élastique		Coupleur hydraulique		Accouplement limiteur de couple	
Joint de cardan		Coupleur électrique		Frein (symbole général)	

* Non normalisé.

32 Schémas électriques et électroniques

NF EN 60617 - CEI 61082

32.1 Principaux symboles

32.1.1 Nature des courants, conducteurs, bornes et connexions

Courant continu (2 variantes)		Conducteur sous écran		Double dérivation			
Courant alternatif		Conducteurs dans un câble		Connexion par contact glissant			
Courant ondulé ou redressé		Conducteurs torsadés		Borne de raccordement			
Courant alternatif triphasé 50 Hz		Paire coaxiale		Croisement avec connexion			
Conducteur circuit de puissance		Conducteur flexible		Bornier			
Conducteur circuit de commande		Équipotentialité		Barette de connexion fermée			
Faisceau de trois conducteurs		Mise à la terre		Fiche mâle			
Représentation unifilaire		Mise à la masse		Prise femelle			
n Conducteurs		Terre de protection		Fiche et prise associées			
Conducteur neutre (N)		Terre sans bruit		Connecteur mâle-mâle			
Conducteur de protection (PE)		Croisement sans connexion		Connecteur avec fiche de dérivation			
Conducteur protection et neutre confondus (PEN)*		Dérivation		Connecteurs accouplés			
Tension alternative Courant alternatif	AC	Tension continue Courant continu	DC	Tension continue et alternative Courant continu et alternatif	UC	Appareils utilisables indifféremment en courant continu ou alternatif	

32.1.2 Signalisation

Lampe de signalisation ou d'éclairage		Couleur	Néon	Ne	Électroluminescence	EL	
Dispositif lumineux clignotant		Rouge	RD	Xénon	Xe	Arc	ARC
		Jaune	YE	Vapeur de sodium	Na	Fluorescence	FL
		Vert	GN	Mercure	Hg	Infrarouge	IR
		Bleu	BU	Iode	I	Ultraviolet	UV
		Blanc	WH	Incandescence	IN	Diode électroluminescente	LED
Avertisseur sonore		Sonnerie		Ronfleur			

* Il est aussi indiqué GR/YE (green and yellow) signifiant vert et jaune.

32.13 Machines, piles et transformateurs

Machine Symbole général		Moteur asynchrone triphasé à rotor en court-circuit		Génératrice à courant alternatif	
* À remplacer par les symboles.					
Commutatrice	C	Moteur asynchrone monophasé		Génératrice à courant continu	
Génératrice	G				
Alternateur synchrone	GS				
Moteur	M				
Moteur ou génératrice	MG				
Moteur synchrone	MS				
Moteur asynchrone à deux enroulements stator séparés (moteur à 2 vitesses)		Moteur asynchrone triphasé rotor à bagues		Moteur à courant continu à excitation séparée	
Moteur asynchrone à six bornes de sortie (couplage étoile-triangle)		Moteur à aimant permanent		Moteur à courant continu à excitation non séparée	
Démarreur de moteur Symbole général		Transformateur de tension à deux enroulements		Élément de pile ou d'accumulateur	
Transformateur de courant		Autotransformateur de tension		Batterie d'accumulateurs ou de piles	

32.14 Appareillages et dispositifs de commande et de protection*

Contact NO (à fermeture)		Interrupteur-sectionneur ouverture automatique		Contact de passage fermant momentanément à l'action	
Contact NC (à ouverture)		Fusible-sectionneur		Contact de passage fermant momentanément au relâchement	
Interrupteur		Contact à deux directions sans chevauchement		Contact à fermeture à position maintenue	
Sectionneur		Contact à deux directions avec chevauchement		Interrupteur de position	
Contacteur		Contact à deux directions et à position médiane d'ouverture		Contacts temporisés à l'action	
Rupteur		Contacts présentés en position actionnée retour automatique		Contacts temporisés au relâchement	
Disjoncteur		Contacts à ouverture ou à fermeture anticipée		Coupe-circuit fusible Symbole général	
Interrupteur-sectionneur		Contacts à ouverture ou à fermeture tardive		Parafoudre	

* Voir aussi § 32.15 et 32.17.

32.15 Dispositifs et méthodes de commande

Commande par tirette		Commande par volant		Commande par accumulation d'énergie	
Commande rotative		Commande par pédale		Commande hydraulique ou pneumatique à simple effet	
Commande par poussoir		Commande par levier		Commande hydraulique ou pneumatique à double effet	
Commande par effet de proximité		Accrochage par poussoir à décrochage automatique		Commande électro-magnétique	
Commande par effleurement		Commande par clef		Commande par protection électromagnétique de surintensité	
Commande par horloge		Commande par galet		Commande par élément thermosensible	
Bouton poussoir type « coup de poing »		Commande par came		Commande par moteur électrique	
Dispositif d'accrochage		Retour automatique		Verrouillage mécanique	
Dispositif d'accrochage en prise		Retour non automatique		Dispositif de blocage	
Dispositif d'accrochage libéré		Retour non automatique en prise		Dispositif de blocage engagé à gauche	

32.16 Résistances, inductances et condensateurs

Résistance Symbole général		Inductance		Résistance dépendant de la température Thermistance	
Résistance variable		Potentiomètre		Condensateur	
Shunt		Résistance dépendant de la tension Varistance		Élément chauffant	

32.17 Organes de commande électromagnétique

Symbole général		Mise au travail retardée		Verrouillage mécanique	
Contacteur auxiliaire		Mise au repos retardée		Relais polarisé	
Contacteur		Relais à rémanence		Bobine d'électrovanne	

32.18 Convertisseurs

Redresseur		Onduleur		Redresseur en couplage double voie (pont)	
------------	--	----------	--	---	--

32.19 Organes de mesure

Relais de mesure ou dispositif apparenté		Relais de surintensité à effet thermique		Relais à minima de tension	
Relais de surintensité à effet magnétique		Relais à maxima de courant		Relais à manque de tension	


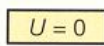

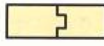
32.20 Dispositifs à semi-conducteur - Capteurs - Détecteurs

Diode à semi-conducteur		Diode régulatrice de tension (effet de claquage) Diode Zener		Photorésistance	
Diode électroluminescente		Thyristor triode symétrique		Photodiode	
Diode symétrique Diac		Thyristor triode passant en inverse, gâchette non spécifiée		Cellule photovoltaïque	
Diode tunnel		Transistor PNP		Phototransistor (PNP)	
Thyristor triode type non spécifié		Transistor NPN collecteur relié à l'enveloppe		Cristal piézoélectrique 2 électrodes	
Thyristor triode, bloqué en inverse gâchette P		Transistor à effet de champ Type N		Amplificateur opérationnel	
Thyristor triode, bloqué en inverse gâchette N		Transistor à effet de champ Type P		Coupleur optoélectronique Symbole général	
Capteur sensible à l'effleurement		Détecteur de proximité inductif		Détecteur photoélectrique	
Capteur sensible à une proximité		Détecteur de proximité capacitif		Couple thermoélectrique	

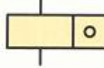
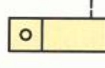
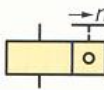
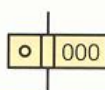
32.21 Appareils de mesure

On indique la grandeur mesurée en inscrivant à l'intérieur du symbole l'unité de mesure. Cercle : indicateurs Carré : enregistreurs Rectangles : compteurs		Ampèremètre de courant réactif		Compteurs d'impulsions électriques	
		Oscilloscope			Avec mise à n manuelle
		Tachymètre		Compteur d'impulsions type mécanique	


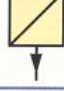

32.22 Relais de mesure

Relais à maximum de courant		Relais à manque de tension	
Relais minimum de tension		Relais à effet thermique	









32.23 Dispositifs de comptage

Compteurs d'impulsions électriques		Compteurs d'impulsions type mécanique	
Avec mise à n manuelle		À affichage numérique	








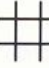
32.24 Dispositifs de télémesure

Convertisseur de signal Symbole général		Émetteur de télémesure		Récepteur de télémesure	
--	---	------------------------	---	-------------------------	---

32.25 Effets - Rayonnements

Effet thermique		Temporisation	
Effet électromagnétique		Rayonnement non ionisant	
Effet par magnétostriction		Rayonnement cohérent	
Effet du champ magnétique		Rayonnement ionisant	


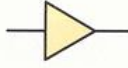
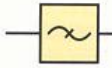
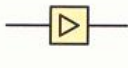
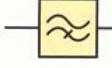
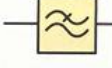

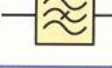



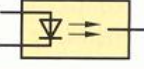
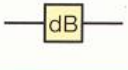
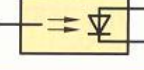
32.26 Formes des signaux

Impulsion positive		Fonction échelon négative	
Impulsion négative		Ondes en dents de scie	
Impulsion de courant alternatif		Signaux analogiques	
Fonction échelon positive		Signaux binaires ou numériques	

32.27 Symboles littéraux usuels

Symbole	Signification	Symbole	Signification	Symbole	Signification	Symbole	Signification
A	Ampère	Wh	Watteure	min.	Minute	λ	Longueur d'onde
V	Volt	varh	Varheure	s	Seconde	f	Fréquence
VA	Voltampère	Ω	Ohm	n	Fréquence de rotation	t	Temps
var	Var	Hz	Hertz	cos φ	Facteur de puissance	θ	Température
W	Watt	h	Heure	φ	Déphasage	Z	Impédance

32.28 Télécommunication - Transmission

Ligne ou circuit téléphonique		Amplificateur Forme 1		Filtre Symbole général	
F	Téléphonie	Forme 2		Filtre passe-haut	
T	Transmission de données			Filtre passe-bas	
V	Canal vidéo			Filtre passe-bande	
S	Canal son			Filtre à élimination de bande	
Circuit à 2 fils avec amplification dans un seul sens		Fibre optique			
Antenne Symbole général		Émetteur de lumière pour système à fibre optique			
Affaiblisseur, affaiblissement fixe		Récepteur de lumière pour système à fibre optique			

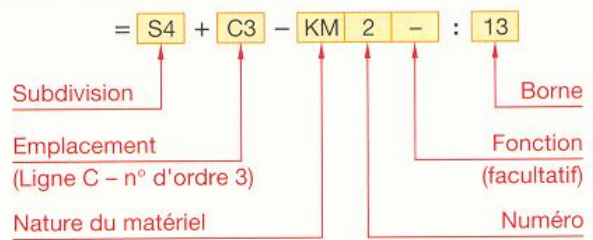
32.2 Code d'identification des éléments

Le code est composé d'une suite alphanumérique divisée en quatre blocs.

Chaque bloc est précédé d'un signe distinctif (= ; + ; - ; :).

REMARQUE

S'il n'en résulte aucune ambiguïté, il est possible de n'utiliser qu'une partie du repère d'identification. Dans ce cas, le faire précéder du signe distinctif (= ; + ; - ; :).



Repère	Nature du matériel	Repère	Nature du matériel
A	Ensembles fonctionnels de série (A.P.I., amplificateurs...)	N	Opérateurs logiques, sous-ensembles...
B	Transducteurs (thermocouples, dynamomètres...)	P	Instruments de mesure, dispositifs d'essai
C	Condensateurs	Q	Appareils mécaniques de connexion (disjoncteurs, sectionneurs)
D	Opérateurs binaires, mémoires, temporisations, circuits intégrés...	R	Résistances
E	Matériels divers (éclairage, chauffage...)	S	Appareils mécaniques de connexion (boutons-poussoir, fins de course...)
F	Dispositifs de protection (fusibles, parafoudres...)	T	Transformateurs
G	Générateurs (alternateurs, batteries, convertisseurs...)	U	Modulateurs, convertisseurs, onduleurs, redresseurs
H	Dispositifs de signalisation sonores ou lumineux	V	Semi-conducteurs (diodes, transistors, thyristors...)
K	Relais et contacteurs	W	Voies de transmission, guides d'ondes, antennes
KA	Contacteurs auxiliaires, relais	X	Bornes, fiches, socles
KM	Contacteurs principaux	Y	Appareils mécaniques actionnés électriquement (freins, embrayages...)
L	Inductances, réactances	Z	Charges correctives, transformateurs différentiels, filtres correcteurs, limiteurs
M	Moteurs		

EXEMPLE : pour un contacteur repère KM1, pour plusieurs contacteurs identiques ou non, repères KM1, KM2, KM3...

32.3 Repérage des bornes de raccordement d'un matériel

Contacteurs principaux (contacteurs, sectionneurs, relais de protection)

Les bornes sont repérées par un seul chiffre.

Contacteurs auxiliaires

Les bornes sont repérées par des nombres à deux chiffres.

■ Le chiffre des dizaines est le numéro d'ordre de chaque contact. Le rang 9 (et 0 si nécessaire) est réservé aux contacts auxiliaires des relais de protection contre les surcharges.

■ Le chiffre des unités précise la fonction du contact :

- 1 et 2 pour les contacts à ouverture ;
- 3 et 4 pour les contacts à fermeture ;
- 5 et 6 pour les contacts à ouverture spéciaux ;
- 7 et 8 pour les contacts à fermeture spéciaux.

Impédances (bobines, voyants...)

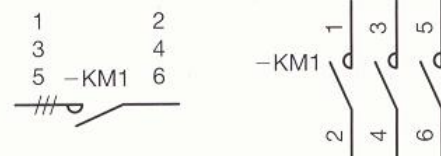
Les bornes sont repérées par une combinaison alphanumérique :

- A1 et A2 pour la bobine de commande d'un contact ;
- A1, A2 et B1, B2 pour une bobine de commande à deux enroulements d'un contacteur.

Schéma développé

Chaque organe d'un matériel (bobine, pôle, contact auxiliaire...) est repéré par l'identification de l'appareil, ce qui permet de définir leurs interactions. Par exemple, fermeture du contacteur KM1 par contact (13-14) du bouton-poussoir S2. Auto-maintien par contact (13-14) de KM1. Arrêt par contact (21-22) du bouton-poussoir S1.

Contacteurs principaux

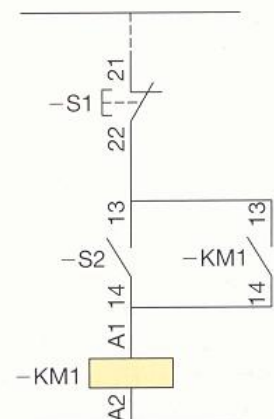
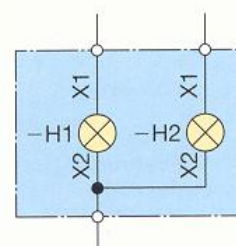


Contacteurs auxiliaires



Schéma développé

Ensemble d'éléments



32.4 Repérage des bornes et des conducteurs

Désignation		Conducteur	Borne	Désignation	Conducteur	Borne
Système continu	Positif	L ⁺	A	Conducteur de protection	PE*	PE*
	Négatif	L ⁻	B	Protection non mise à la terre	PU	PU
	Médian	M	C	Protection et neutre confondus	PEN*	PEN*
Système d'alimentation alternatif	Phase 1	L1	U	Terre	E	E
	Phase 2	L2	V	Terre sans bruit	TE	TE
	Phase 3	L3	W	Masse, châssis	MM	MM
	Neutre	N	N	Équipotentialité	CC	CC

* Il est aussi indiqué GR/YE (green and yellow) signifiant vert et jaune.

32.5 Représentation des schémas

CIRCUIT DE PUISSANCE

- Le circuit de puissance est tracé en traits forts. Il peut être représenté sous une forme multifilaire ou unifilaire.

CIRCUIT DE COMMANDE ET DE SIGNALISATION

- Le circuit de commande et de signalisation est tracé en traits fins.
- Les conducteurs d'alimentation sont représentés par deux lignes horizontales.
- Les bobines des contacteurs et les divers récepteurs (lampes, avertisseurs, horloges...) sont reliés directement au conducteur inférieur.
- Les autres organes, contacts auxiliaires, boutons de commande, bornes de raccords... sont représentés au-dessus de l'organe commandé.

EXEMPLE

Schéma d'installation d'un contacteur commandé manuellement par un bouton-poussoir

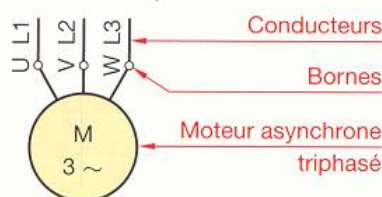
Une impulsion sur le bouton-poussoir S1 ferme les contacts 13-14. La bobine KM1 est alimentée, ce qui provoque la fermeture du contacteur (contacts 1-2 ; 3-4 ; 5-6).

La bobine du contacteur est alimentée seulement pendant la durée de l'impulsion.

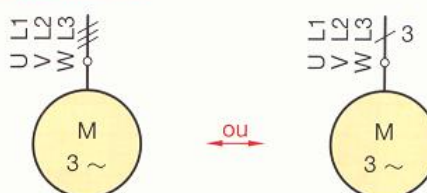
REMARQUES

- Dans un schéma, tout organe est représenté à l'état de repos initial non alimenté. Dans le cas contraire, le schéma doit le préciser.
- Les symboles des dispositifs de commande doivent être orientés de façon que le déplacement de l'élément mobile s'effectue de gauche à droite ou de bas en haut.
- Les disjoncteurs et les sectionneurs sont représentés en position « ouvert ».
- Voir aussi chapitre 60.

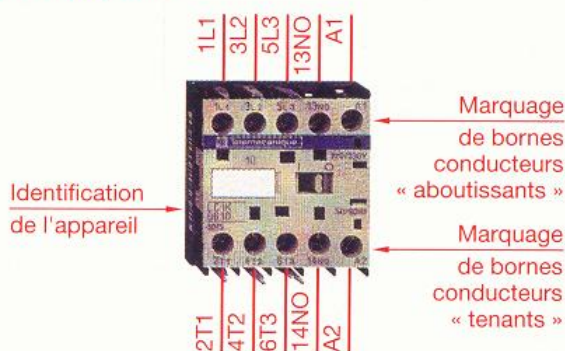
Représentation multifilaire



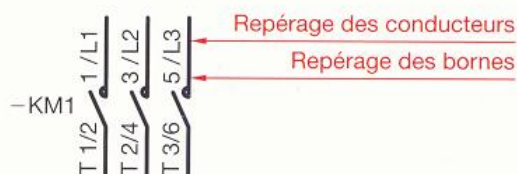
Représentation unifilaire



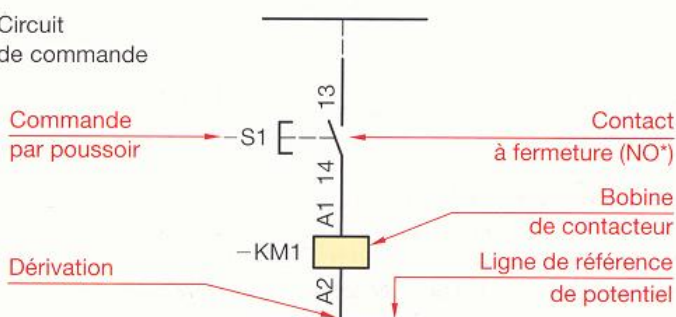
Contacteur tripolaire



Circuit de puissance



Circuit de commande



* NO : normalement ouvert.

32.6 Installations dans les bâtiments

Conducteur neutre		Prise avec interrupteur unipolaire		Bouton-poussoir		Touche à effleurement	
Conducteur de protection		Prise avec interrupteur de verrouillage		Bouton-poussoir lumineux		Gradateur à effleurement	
Exemple : triphasé, neutre et protection		Prise pour terminal		Minuterie		Minuterie avec avis d'extinction	
Canalisation montante		Téléphone – Télécopieur	TP	Interrupteur horaire		Télérupteur	
		Microphone	M				
		Haut-parleur					
Canalisation descendante		Modulation de fréquence	FM	Interrupteur crépusculaire		Appareil d'éclairage de sécurité	
		Télévision	T				
		Télex	TX				
Canalisation traversante		Interrupteur		Commande par serrure		Bloc autonome d'éclairage de sécurité	
Boîte		Interrupteur à lampe témoin		Point d'attente d'appareil d'éclairage		Chauffe-eau	
Boîte de connexions		Interrupteur unipolaire		En applique murale		Ventilateur	
Coffret de branchement		Interrupteur bipolaire		Lampe		Horloge de pointage	
Coffret de répartition		Commutateur unipolaire		Luminaire à fluorescence		Gâche électrique	
Socle de prise de courant		Interrupteur unipolaire va et vient		Luminaire à plusieurs tubes fluorescents		Interphone portier	
Socle pour plusieurs prises de courant		Commutateur pour va et vient				ou	
Prise de courant avec contact de protection		Interrupteur gradateur		Projecteur		Avertisseur manuel d'incendie	
Prise avec volet d'obturation		Interrupteur unipolaire à tirette		Faisceau peu divergent		Ensemble de matériels électriques	
Prise avec transformateur de séparation		Transformateur de séparation		Faisceau divergent		Centrale d'alarme	

32.7 Modes de pose

Encastré	EN	Caniveau de sol	CS	Préfabriqué	PF	Autoporté	AP
Apparent	NE	Goulotte	GO	Plinthe	PL	Flexible sur chariot	AC
Chemin de câble	CC	Moulure	MO	Aérien	AE	Suspendu	AS

* Mettre le symbole ou un repère de nomenclature.

33 Schémas pneumatiques et hydrauliques

NF ISO 11727 – NF ISO 1219

33.1 Principaux symboles

33.1.1 Transmission de l'énergie et appareils de conditionnement

Conduite de travail, de retour d'alimentation		Liaison électrique		Évacuation d'air : – non-connectable – avec connexion	
Conduite de pilotage, de fuite, de purge...		Purge d'air continue		Réservoir à l'air libre : – conduite débouchant au-dessus du niveau du fluide	
Raccordement de conduites		Purge d'air temporaire		– conduite débouchant au-dessous du niveau du fluide	
Conduite flexible		Raccord rapide auto-obturant – accouplé		Accumulateur à gaz	
Croisement de conduites		– désaccouplé		Purgeur à commande manuelle	
Source d'énergie hydraulique		Raccord rapide avec clapet de non-retour		Déshydrateur	
Source d'énergie pneumatique		Raccord rotatif à une voie		Lubrificateur	
Vide		Silencieux pneumatique		Refroidisseur ou réfrigérant	
Réunion de fonction en un seul bloc		Réservoir sous pression Accumulateur		Unité de conditionnement – filtre, – régulateur de pression, – manomètre – lubrificateur	
Liaison mécanique : arbre, levier, tige de piston...		Filtre, crépine			Simplifié

33.1.2 Régulation

Limiteur de débit : – non réglable		Diviseur de débit		Limiteur de pression (soupape de sûreté)	
		Vanne robinet		Réducteur de pression (détendeur)	

33.13 Commandes*

Commande manuelle : - symbole général		Commande mécanique : - par poussoir		Commande indirecte par distributeur-pilote :	
- par bouton-poussoir		- par ressort		- par augmentation de la pression	
- par bouton-tirette		Commande électrique : - par électro-aimant à un enroulement		- par diminution de la pression	
- par bouton-poussoir-tirette		- par électro-aimant à deux enroulements		- par application d'une pression hydraulique	
- par levier		- par moteur électrique		Commande combinée par électro-aimant et distributeur pilote	
- par pédale		Commande par application ou baisse de pression		Distributif de maintien en position	
Commande mécanique par galet		Voie intérieure de commande		Dispositif de verrouillage	
				Dispositif à détente brusque (basculeur)	

33.14 Distribution de l'énergie

Distributeurs ou préactionneurs			
Principe de représentation		Exemples d'application	
Le symbole constitué par des cases multiples indique un appareil à autant de positions que le symbole comporte de cases.		Distributeur 2/2, hydraulique, à commande par électro-aimant et ressort de rappel.	
S'il existe une position intermédiaire de passage, la case est délimitée par des traits interrompus courts.		Distributeur 3/2, pneumatique, à commande par bouton-poussoir et ressort de rappel.	
Les positions intermédiaires de passage correspondant à des degrés variables d'étranglement d'écoulement sont représentés par deux traits parallèles.		Distributeur 3/2, pneumatique, à commande par levier, dispositif de maintien en position.	
Les conduites aboutissent à la case de la position « repos ». Si quatre conduites arrivent à cette case, il y a quatre orifices au distributeur.		Distributeur 4/2, hydraulique, à commande et rappel par électro-aimant.	
À l'intérieur des cases, les flèches indiquent le sens de circulation du flux entre les orifices.		Distributeur 5/2, pneumatique, à commande par pression des deux côtés.	
REMARQUES			
<ul style="list-style-type: none"> ► Pour un distributeur à deux positions, la case de droite correspond à la position « repos ». ► Pour un distributeur à trois positions, la case centrale correspond à la position « repos ». 			
Désignation		<ul style="list-style-type: none"> ■ Le premier chiffre indique le nombre d'orifices. ■ Le second chiffre précise le nombre de positions distinctes. 	

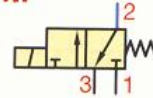
* Les symboles des commandes peuvent être placés en n'importe quel endroit de l'extrémité d'une case.

Cas des distributeurs 2/2 et 3/2

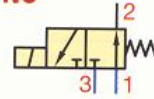
Pour ces distributeurs, une désignation supplémentaire définit la fonction :

- NF : normalement fermé à l'état repos (hors tension, hors pression) ;
- NO : normalement ouvert à l'état repos (hors tension, hors pression) ;
- U : universelle, un même distributeur (3/2) permet de réaliser, suivant les raccordements, les fonctions NF ou NO.

Distributeur 3/2 NF



Distributeur 3/2 NO



Repérage des orifices principaux

Distributeurs 2/2 et 3/2

1	Entrée (arrivée de la pression)
2	Sortie (vers l'utilisation)
3	Échappement

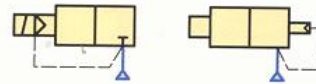
Distributeurs 4/2, 5/2 et 5/3

1	Entrée (arrivée de la pression)
2-4	Sortie (vers l'utilisation)
3-5	Échappement

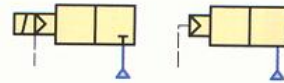
REMARQUE Pour certains usages un distributeur 3/2 NO peut avoir l'entrée en 3 et l'échappement en 1.

Alimentation des éléments de commande

Alimentation interne



Alimentation externe



Repérage des orifices de pilotage

Ce repérage est basé sur un principe fonctionnel. Il s'exprime par un numéro à deux chiffres (12-14 ou 10) qui indique la mise en liaison des orifices principaux provoquée par l'apparition du signal.

Signal	Signification
12	Établissement de la liaison entre les orifices 1 et 2
14	Établissement de la liaison entre les orifices 1 et 4
10	Interruption de la liaison entre les orifices 1 et 2 (distributeurs 2/2 et 3/2).

Exemples d'application

Symbole	Commande	Rappel	Symbole	Commande	Rappel
	Pédale	Ressort		Galet	Ressort
	Manuelle	Ressort		Poussoir	Ressort
	Levier	Ressort		Poussoir	Ressort
	Pneumatique	Ressort		Électro-pneumatique	Ressort
	Pneumatique	Pneumatique		Électro-pneumatique	Électro-pneumatique
	Pneumatique	Ressort		Électro-pneumatique	Ressort
	Pneumatique	Ressort		Électro-pneumatique	Ressort
	Pneumatique	Ressort		Électro-pneumatique	Ressort

Accessoires de distribution

Sélecteur de circuit		Clapet de non-retour : - sans ressort		Clapet de non-retour piloté pour ouvrir	
Soupape d'échappement rapide		- avec ressort		Limiteur de débit monodirectionnel	

33.15 Transformation de l'énergie

Pompe hydraulique à cylindrée fixe - à un sens de flux et à un sens de rotation		Générateur de vide		Vérin hydraulique à double effet - à simple tige	
- à deux sens de flux et à deux sens de rotation		Moteur électrique		- à double tige traversante	
Moteur pneumatique		Entraînement non électrique		Vérin différentiel	
Moteur hydraulique à cylindrée fixe : - à un sens de flux et à un sens de rotation		Multiplicateur de pression : - à une seule nature de fluide		Vérin avec amortisseur : - fixe d'un côté	
- à deux sens de flux et à deux sens de rotation		- à deux nature de fluide		- fixe des deux côtés	
Moteur hydraulique à cylindrée variable		Échangeur de pression air-huile à simple effet		- réglable d'un côté	
Pompe à vide		Vérin souple		- réglable des deux côtés	
Compresseur à cylindrée fixe à un sens de flux		Vérin pneumatique à simple effet en course aller : - évacuation à l'air libre		Vérin télescopique : - à simple effet	
Pompe à moteur à cylindrée fixe et à deux sens de flux		- rappel par ressort		- à double effet	

33.16 Appareils complémentaires

Indicateur de pression		Indicateur de niveau		Compteur totalisateur	
Manomètre		Thermomètre		Compteur d'impulsions sortie électrique	
Manomètre différentiel		Débitmètre		Compteur d'impulsions sortie analogique	

33.2 Représentation des schémas

Règles générales

- La source d'énergie est placée en bas et à gauche.
- Les matériels sont représentés dans la position qu'ils occupent à l'état initial.
- L'état initial est l'état après mise sous pression et avant que ne commence le cycle de fonctionnement.
- Les composants de commande sont disposés par ordre séquentiel vers le haut et de gauche à droite.
- Les actionneurs se placent en haut et dans l'ordre de la gauche vers la droite.

Codes des composants

Pompes et compresseurs	P
Actionneurs	A
Moteurs d'entraînement	M
Capteurs-Détecteurs	S
Distributeurs	V
Autres appareils	Z

Codes de repérage des tuyauteries

Alimentation en pression	P
Retour au réservoir (hydraulique)	T
Drainage (hydraulique)	L

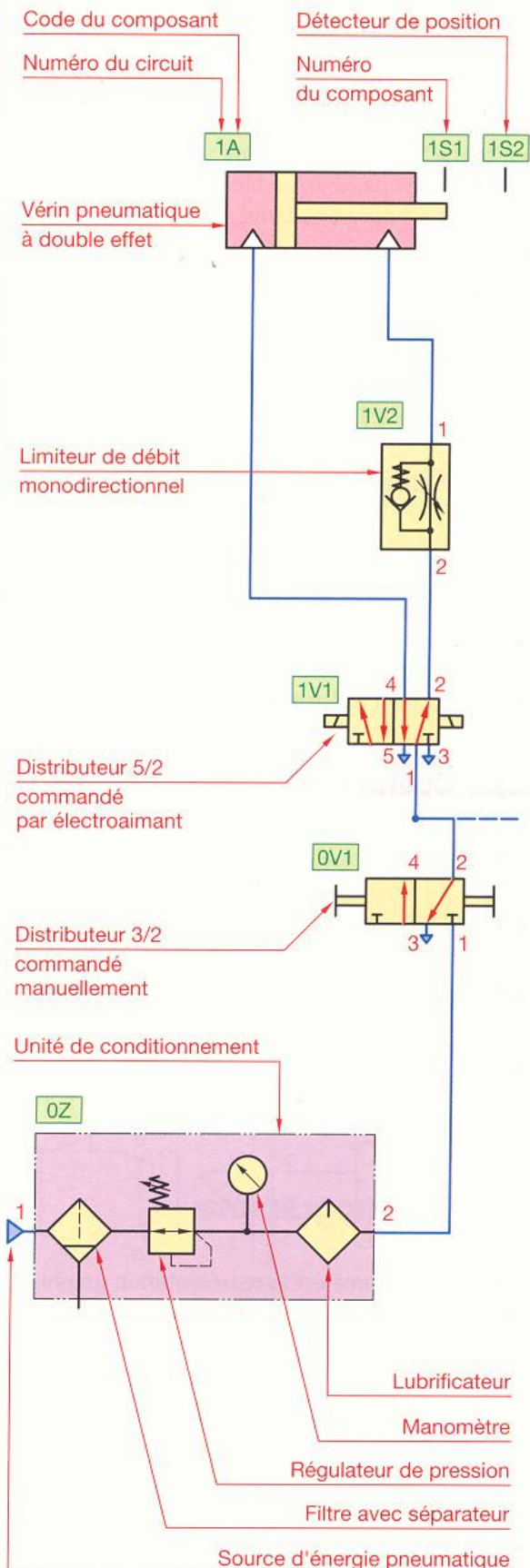
EXEMPLE

SCHÉMA DE COMMANDE D'UN VÉRIN PNEUMATIQUE À DOUBLE EFFET

- ▶ L'air préalablement comprimé* est traité dans une unité de conditionnement (§ 33.11) comportant :
 - un filtre avec séparateur permettant d'évacuer toute impureté nuisible au bon fonctionnement des appareils ;
 - un régulateur de la pression ;
 - un manomètre pour connaître la pression utilisée ;
 - un lubrificateur pour obtenir un air gras permettant de lubrifier les organes en mouvement.
- ▶ Une action manuelle sur le distributeur 3/2 (§ 33.14) permet le passage de l'air comprimé dans le circuit de commande.
- ▶ Le distributeur 5/2 en position de repos, liaison établie entre les orifices 1 et 2, assure la position rentrée de la tige de piston.
- ▶ La commande de l'électroaimant par le détecteur de position 1S1 met en communication les orifices 1 et 4 (§ 33.13). L'air comprimé arrive sur la face gauche du piston et provoque la sortie de tige.
- ▶ Le limiteur de débit régule la vitesse d'avance de la tige du piston en freinant l'évacuation de l'air comprimé.

* Pression entre 0,3 et 1 mégapascal (MPa).

Schéma de commande d'un vérin pneumatique à double effet



34 Schémas logiques

Les systèmes automatisés sont, dans leur grande majorité, réalisés à partir d'organes comportant deux états.

Par exemple :

- un contact est ouvert ou fermé ;
- une diode est passante ou bloquée ;
- un clapet est ouvert ou fermé.

C'est pourquoi on utilise une logique mathématique à deux états.

34.1 Algèbre de Boole*

34.1.1 Variable binaire

À l'un des états d'un organe binaire, on attribue la valeur 1 et à l'autre la valeur 0.

Par exemple, pour un contact à fermeture, la variable a peut être associée à son état physique :

- le contact est actionné : $a = 1$;
- le contact n'est pas actionné : $a = 0$.

34.1.2 Opérations de base

- **Égalité** : $S = a$.
L'état de S est égal à l'état de a .
- **Négation** : $S = \bar{a}$ (lire S égale a barre).
 $S = 1$ si $a = 0$; $S = 0$ si $a = 1$.
- **Produit** : $S = a \cdot b$ (lire S égale a et b).
 $S = 1$ si $a = 1$ et $b = 1$.
- **Somme** : $S = a + b$ (lire S égale a ou b).
 $S = 1$ si $a = 1$ ou $b = 1$.

34.2 Chronogramme

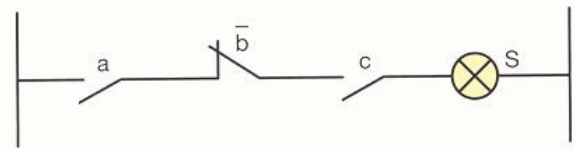
Un chronogramme est la représentation graphique de variables binaires en fonction du temps.

REMARQUES

- La proposition concernant la valeur d'une variable ne peut être que vraie ou fausse. Elle est représentée par 1 ou 0.
- Pour l'analyse des variables entre elles, l'échelle et l'origine des temps sont communes.

* George Boole : mathématicien anglais (1815-1864).

Exemple



$$S = a \cdot \bar{b} \cdot c$$

La lampe S est allumée si les contacts a et c sont au travail ($a = 1$ et $c = 1$) et si le contact b est au repos ($b = 0$ et $\bar{b} = 1$).

$S = 1$ si $a = 1$ et $\bar{b} = 1$ et $c = 1$.

Propriétés caractéristiques

Négations logiques

$$\bar{\bar{1}} = 0 \quad \bar{\bar{0}} = 1 \quad \bar{\bar{a}} = a$$

Produits logiques

$$1 \cdot 1 = 1 \quad a \cdot 0 = 0 \quad a \cdot 1 = a \quad a \cdot a = a \quad a \cdot \bar{a} = 0$$

Sommes logiques

$$1 + 1 = 1 \quad a + 1 = 1 \quad a + 0 = a \quad a + a = a \quad a + \bar{a} = 1$$

Commutativité

$$a \cdot b = b \cdot a \quad a + b = b + a$$

Associativité

$$a(b \cdot c) = (a \cdot b)c$$

$$a + (b + c) = (a + b) + c$$

Distributivité

$$ab + ac = a(b + c)$$

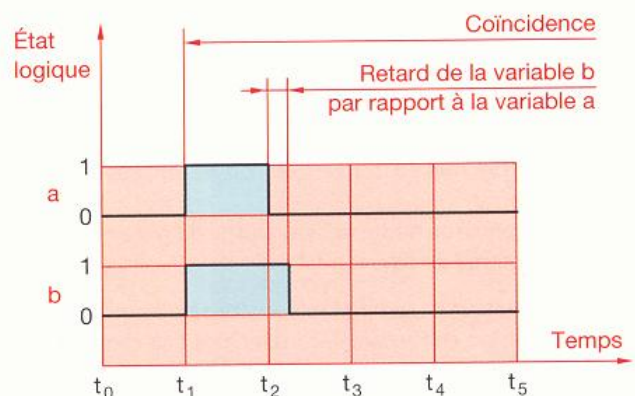
$$(a + b)(c + d) = ac + ad + bc + bd$$

Théorème de Morgan

$$S = a + b \quad \bar{S} = \bar{a + b} = \bar{a} \cdot \bar{b}$$

$$S = a \cdot b \quad \bar{S} = \overline{a \cdot b} = \bar{a} + \bar{b}$$

Chronogramme des variables a et b



34.3 Principales fonctions logiques*

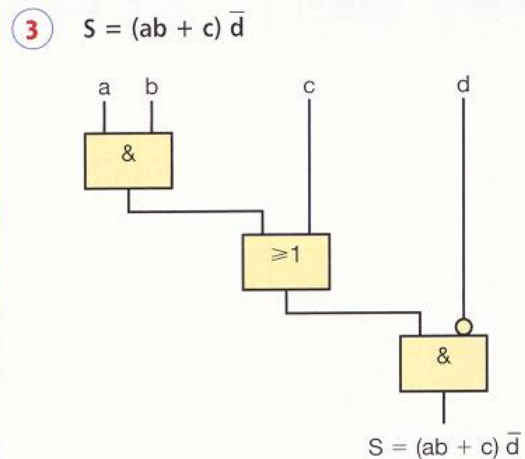
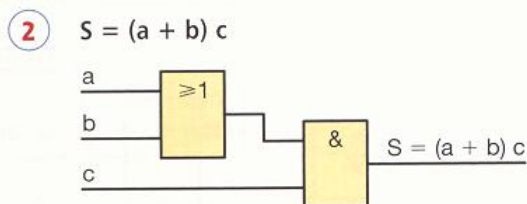
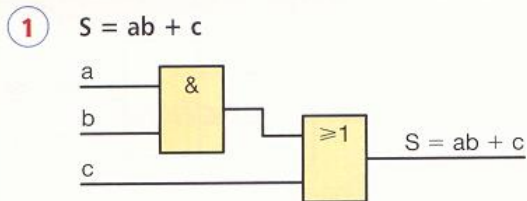
NF ISO 5784

Fonction	Table de vérité	Chronogramme	Réalisation électrique	Symbole															
OUI ou IDENTITÉ La lampe est allumée si l'on agit sur le contact a.	<table border="1"> <tr><td>a</td><td>S</td></tr> <tr><td>0</td><td>0</td></tr> <tr><td>1</td><td>1</td></tr> </table> <p>$S = a$</p>	a	S	0	0	1	1	<p>État logique</p> <p>Temps</p>	<p>Variable d'entrée</p> <p>Variable de sortie</p>	<p>Symbole de l'opérateur</p> <p>Entrée</p> <p>Sortie</p>									
a	S																		
0	0																		
1	1																		
NON ou NÉGATION La lampe est allumée si l'on n'agit pas sur le contact a.	<table border="1"> <tr><td>a</td><td>S</td></tr> <tr><td>0</td><td>1</td></tr> <tr><td>1</td><td>0</td></tr> </table> <p>$S = \bar{a}$</p>	a	S	0	1	1	0			<p>Négation</p>									
a	S																		
0	1																		
1	0																		
ET ou INTERSECTION La lampe est allumée si l'on agit sur le contact a et sur le contact b.	<table border="1"> <tr><td>a</td><td>b</td><td>S</td></tr> <tr><td>0</td><td>0</td><td>0</td></tr> <tr><td>0</td><td>1</td><td>0</td></tr> <tr><td>1</td><td>0</td><td>0</td></tr> <tr><td>1</td><td>1</td><td>1</td></tr> </table> <p>$S = a \cdot b$ $S = a \cap b$</p>	a	b	S	0	0	0	0	1	0	1	0	0	1	1	1			
a	b	S																	
0	0	0																	
0	1	0																	
1	0	0																	
1	1	1																	
OU INCLUSIF ou RÉUNION La lampe est allumée si l'on agit sur le contact a ou sur le contact b.	<table border="1"> <tr><td>a</td><td>b</td><td>S</td></tr> <tr><td>0</td><td>0</td><td>0</td></tr> <tr><td>0</td><td>1</td><td>1</td></tr> <tr><td>1</td><td>0</td><td>1</td></tr> <tr><td>1</td><td>1</td><td>1</td></tr> </table> <p>$S = a + b$ $S = a \cup b$</p>	a	b	S	0	0	0	0	1	1	1	0	1	1	1	1			
a	b	S																	
0	0	0																	
0	1	1																	
1	0	1																	
1	1	1																	
OU EXCLUSIF ou XOR La lampe est allumée si l'on agit sur le contact a et pas sur le contact b ou sur b et pas sur a.	<table border="1"> <tr><td>a</td><td>b</td><td>S</td></tr> <tr><td>0</td><td>0</td><td>0</td></tr> <tr><td>0</td><td>1</td><td>1</td></tr> <tr><td>1</td><td>0</td><td>1</td></tr> <tr><td>1</td><td>1</td><td>0</td></tr> </table> <p>$S = \bar{a}b \text{ ou } a\bar{b}$ $S = a \oplus b$</p>	a	b	S	0	0	0	0	1	1	1	0	1	1	1	0			
a	b	S																	
0	0	0																	
0	1	1																	
1	0	1																	
1	1	0																	
ET avec une ou plusieurs entrées complémentées ou INHIBITION La lampe est allumée si l'on agit sur le contact b et pas sur le contact a.	<table border="1"> <tr><td>a</td><td>b</td><td>S</td></tr> <tr><td>0</td><td>0</td><td>0</td></tr> <tr><td>0</td><td>1</td><td>1</td></tr> <tr><td>1</td><td>0</td><td>0</td></tr> <tr><td>1</td><td>1</td><td>0</td></tr> </table> <p>$S = \bar{a} \cdot b$</p>	a	b	S	0	0	0	0	1	1	1	0	0	1	1	0			
a	b	S																	
0	0	0																	
0	1	1																	
1	0	0																	
1	1	0																	

* Voir CD-ROM G.I.D.I. : animations et démonstrations.

Fonction	Table de vérité	Chronogramme	Réalisation électrique	Symbole																								
NAND (ET NON) La lampe est allumée si l'on n'agit pas sur le contact a ou si l'on n'agit pas sur le contact b.	<table border="1"> <tr><td>a</td><td>b</td><td>S</td></tr> <tr><td>0</td><td>0</td><td>1</td></tr> <tr><td>0</td><td>1</td><td>1</td></tr> <tr><td>1</td><td>0</td><td>1</td></tr> <tr><td>1</td><td>1</td><td>0</td></tr> </table> $S = \overline{a \cdot b}$ $S = \overline{a} + \overline{b}$	a	b	S	0	0	1	0	1	1	1	0	1	1	1	0			$S = \overline{a \cdot b}$ ou $S = \overline{a} + \overline{b}$									
a	b	S																										
0	0	1																										
0	1	1																										
1	0	1																										
1	1	0																										
NOR (OU NON) La lampe est allumée si l'on n'agit pas sur le contact a et si l'on n'agit pas sur le contact b.	<table border="1"> <tr><td>a</td><td>b</td><td>S</td></tr> <tr><td>0</td><td>0</td><td>1</td></tr> <tr><td>0</td><td>1</td><td>0</td></tr> <tr><td>1</td><td>0</td><td>0</td></tr> <tr><td>1</td><td>1</td><td>0</td></tr> </table> $S = \overline{a + b}$ $S = \overline{a} \cdot \overline{b}$	a	b	S	0	0	1	0	1	0	1	0	0	1	1	0			$S = \overline{a + b}$ ou $S = \overline{a} \cdot \overline{b}$									
a	b	S																										
0	0	1																										
0	1	0																										
1	0	0																										
1	1	0																										
MÉMOIRE Arrêt prioritaire Si l'on agit en même temps sur les contacts a et m, l'arrêt est prioritaire.	<table border="1"> <tr><td>m</td><td>a</td><td>x</td><td>X</td></tr> <tr><td>0</td><td>0</td><td>0</td><td>0</td></tr> <tr><td>1</td><td>0</td><td>1</td><td>1</td></tr> <tr><td>0</td><td>0</td><td>1</td><td>1</td></tr> <tr><td>0</td><td>1</td><td>0</td><td>0</td></tr> <tr><td>1</td><td>1</td><td>0</td><td>0</td></tr> </table> $X = \overline{a}(m + x)$	m	a	x	X	0	0	0	0	1	0	1	1	0	0	1	1	0	1	0	0	1	1	0	0			<p>* : Priorité du signal a</p>
m	a	x	X																									
0	0	0	0																									
1	0	1	1																									
0	0	1	1																									
0	1	0	0																									
1	1	0	0																									
MÉMOIRE Marche prioritaire Si l'on agit en même temps sur les contacts a et m, la marche est prioritaire.	<table border="1"> <tr><td>m</td><td>a</td><td>x</td><td>X</td></tr> <tr><td>0</td><td>0</td><td>0</td><td>0</td></tr> <tr><td>1</td><td>0</td><td>1</td><td>1</td></tr> <tr><td>0</td><td>0</td><td>1</td><td>1</td></tr> <tr><td>0</td><td>1</td><td>0</td><td>0</td></tr> <tr><td>1</td><td>1</td><td>1</td><td>1</td></tr> </table> $X = m + \overline{a}x$	m	a	x	X	0	0	0	0	1	0	1	1	0	0	1	1	0	1	0	0	1	1	1	1			<p>* : Priorité du signal m</p>
m	a	x	X																									
0	0	0	0																									
1	0	1	1																									
0	0	1	1																									
0	1	0	0																									
1	1	1	1																									

Exemples de schémas logiques ou logigrammes



NOTA : dans un schéma logique, l'information se propage de la gauche vers la droite ou de haut en bas ; dans le cas contraire, il faut placer des flèches sur les accès concernés.

34.4 Simplification d'une fonction logique par tableau de Karnaugh

Un tableau de Karnaugh permet de simplifier d'une façon minimale une fonction exprimée sous la forme d'une « somme de produit ».

CONSTRUCTION

Le tableau est construit de telle sorte qu'entre une case et les cases adjacentes une seule variable change d'état. Si la sortie de la ligne de la table de vérité est à 1 la case du tableau de Karnaugh correspondante est aussi à 1. Les autres cases sont à 0.

SIMPLIFICATION

Rechercher les groupements de 2, 4 ou 8 cases à 1. Les variables qui changent d'état sont éliminées.

Tableau de Karnaugh

4 variables

	ab	00	01	11	10
cd	00				
	01				
	11				
	10				

Exemple

3 variables

	ab	00	01	11	10
c	0	0	1	1	0
	1	0	0	1	1

Soit à simplifier : $F = \bar{a}\bar{b}\bar{c} + a\bar{b}\bar{c} + \bar{a}bc + abc$

a change d'état et est éliminé ; il reste $b\bar{c}$

b change d'état et est éliminé ; il reste ac

d'où $f = ac + b\bar{c}$

NOTA :

Afin d'éviter des aléas de continuité, effectuer des recouvrements (groupement en interrompus courts). Ce qui donne :

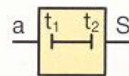
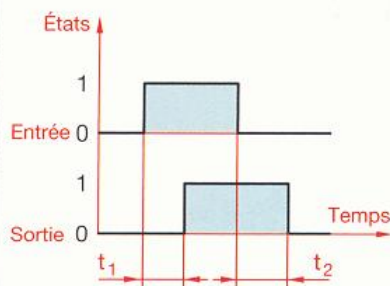
$$F = ac + b\bar{c} + ab$$

34.5 Opérateurs à retard

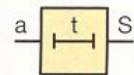
Indication des valeurs de retard

t_1 : retard apporté à la transition de l'état 0 vers l'état 1.

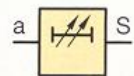
t_2 : retard apporté à la transition de l'état 1 vers l'état 0.



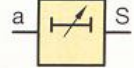
Retards égaux



Retards variables

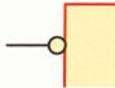


Retards variables égaux

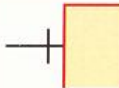


34.6 Entrées et sorties

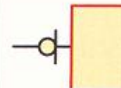
Négation



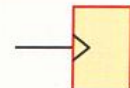
Entrée d'inhibition



Entrée de validation



Entrée dynamique



34.7 Symboles distinctifs

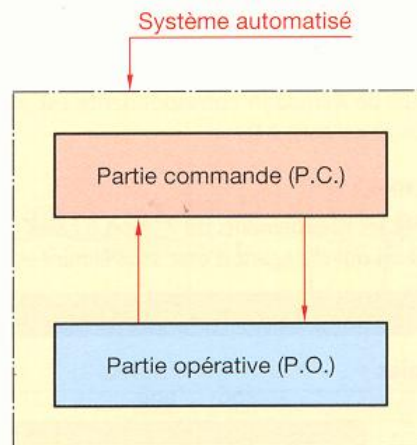
Numérique	#	Sortie annulée	⌊	Sortie à circuit ouvert	◇	Entrée de décalage	→
Analogique	∩	Effet de seuil	⌋	Type H (haut)	◇	Monostable	⌋
Amplification	▷	Trois états	▽	Type L (bas)	◇	Astable	⌋

35 Systèmes automatisés

GEMMA

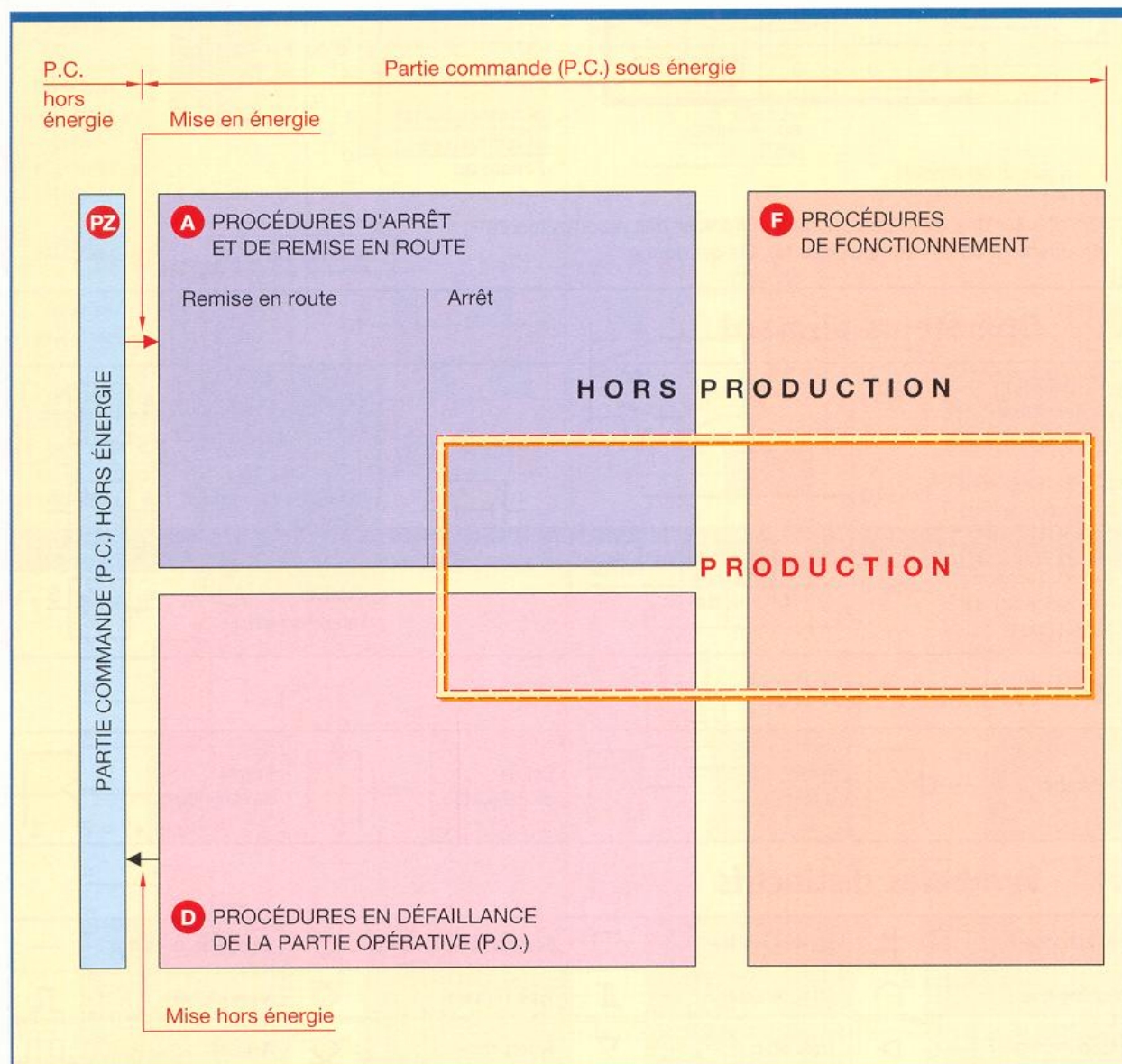
Le GEMMA* est un guide graphique qui présente un canevas des modes ou états de fonctionnement applicable à tout système automatisé.

Pour un système donné, on ne sélectionne que les modes de marche et d'arrêt retenus tels qu'ils sont vus par la partie commande.



35.1 Trois types de procédures

- F** Procédures de fonctionnement.
- A** Procédures d'arrêt et de remise en route.
- D** Procédures en défaillance de la partie opérative.



* Guide d'Étude des Modes de Marches et d'Arrêts.

35.2 Rectangle – État

Chaque mode de marche ou d'arrêt désiré est inscrit dans un « rectangle-état » prévu à cet usage dans le GEMMA.

Pour un système donné, on ne retient, parmi les états proposés, que ceux qui sont nécessaires.

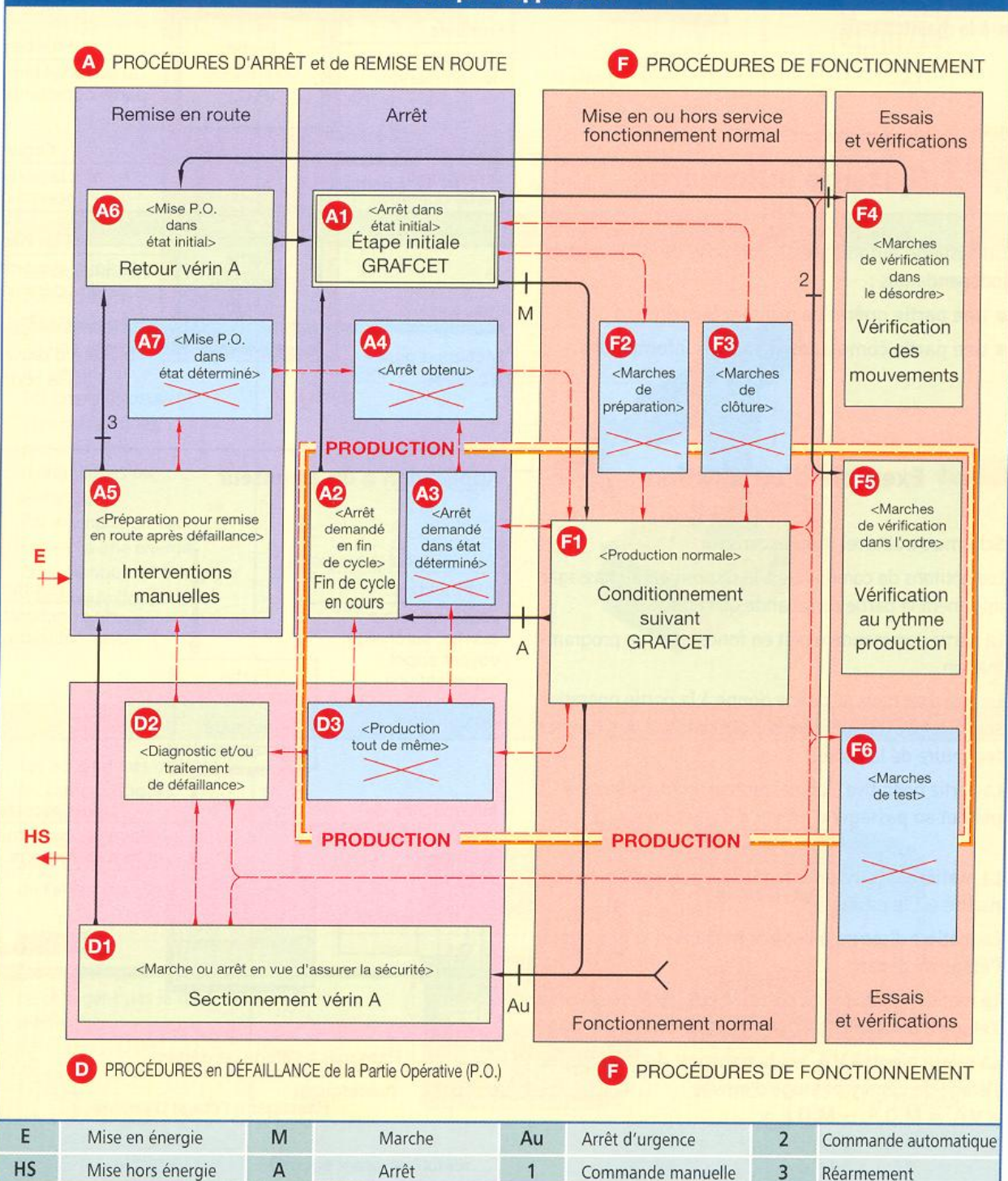
La position d'un rectangle-état définit :

- le type de procédure concerné ;
- le fait qu'on est « en production » ou « hors production ».

Pour chaque système automatisé :

- choisir les états nécessaires à une utilisation complète du système automatisé ;
- compléter la dénomination générale par une description de l'action attendue ;
- repasser en trait fort les liaisons retenues dans le cycle considéré ;
- indiquer les conditions éventuelles de passage de chacune des liaisons ;
- rayer par une croix les états non utilisés.

Exemple d'application



36 Systèmes automatisés GRAF CET

CEI 60848 - C 03-190

Le « GRAFCET », abréviation de graphe fonctionnel étapes-transitions, précise les séquences du fonctionnement d'un système automatisé.

Il sert notamment :

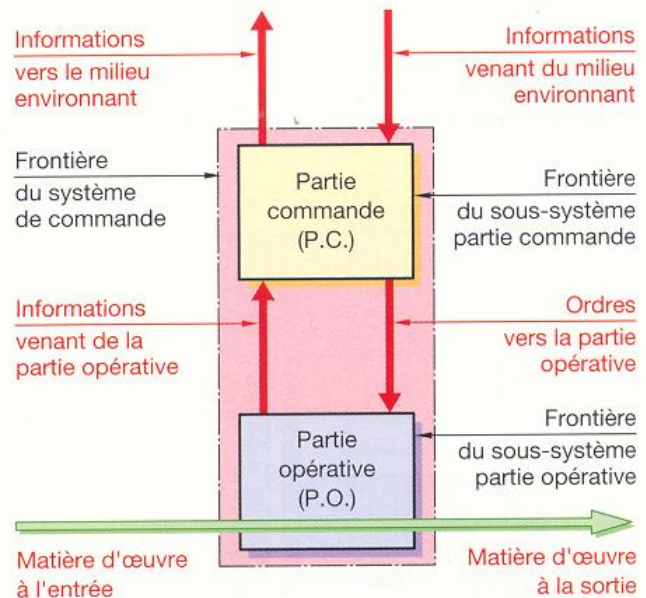
- à la définition du cahier des charges,
- à la réalisation,
- à l'exploitation,
- à la maintenance.

36.1 Système automatisé

Un système automatisé se compose de deux parties indépendantes :

- une partie opérative réalisant le processus ;
- une partie commande gérant les informations.

Système automatisé



36.11 Exemple d'application

Schéma structurel d'un ascenseur

Les boutons de commande à la disposition du passager informent la partie commande de l'appel.

La partie commande réagit en fonction de sa programmation.

Le passager dans la cabine donne à la partie opérative ses divers ordres, montée, descente, ouverture et fermeture de la porte...

La partie opérative (cabine, moteur, guidage linéaire...) permet au passager d'arriver à destination.

La **matière d'œuvre** sur laquelle agit le système automatisé est le passager.

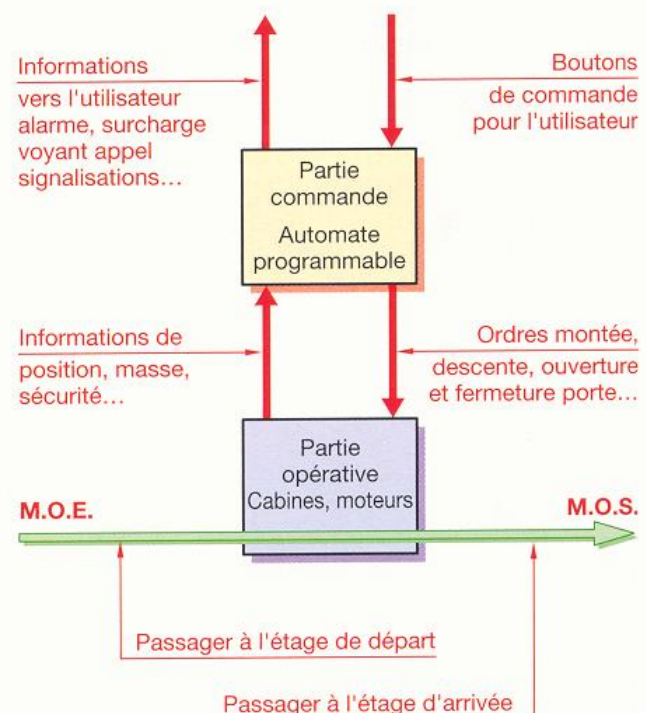
La matière d'œuvre à l'entrée **M.O.E.** est le passager à l'étage de départ.

La matière d'œuvre à la sortie **M.O.S.** est le passager à l'étage d'arrivée.



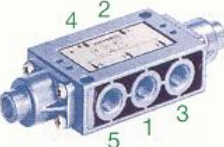
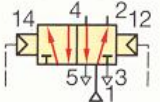
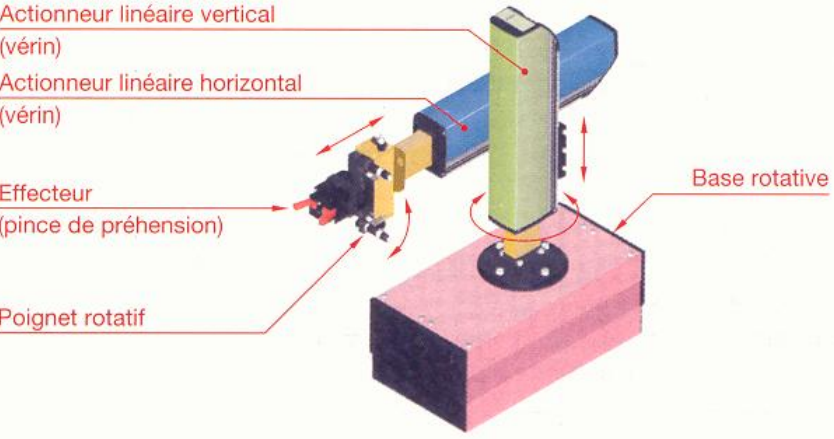
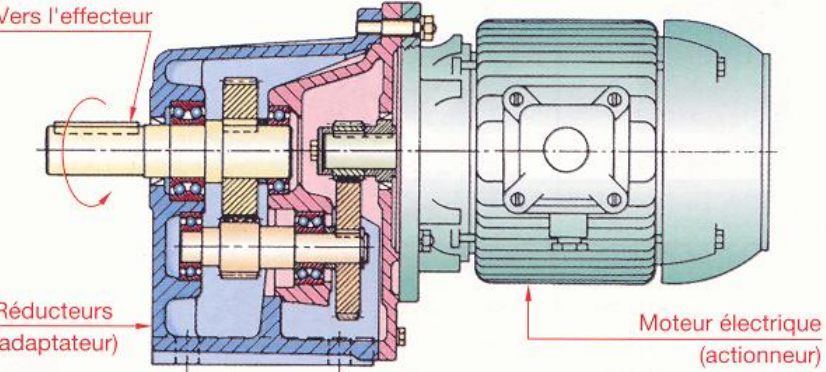
La valeur ajoutée **V.A.** est le transport du passager de l'étage de départ à l'étage d'arrivée :

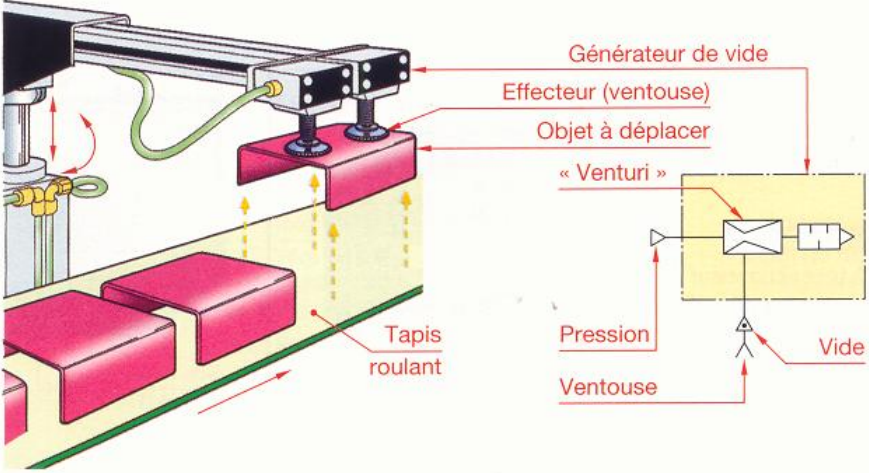
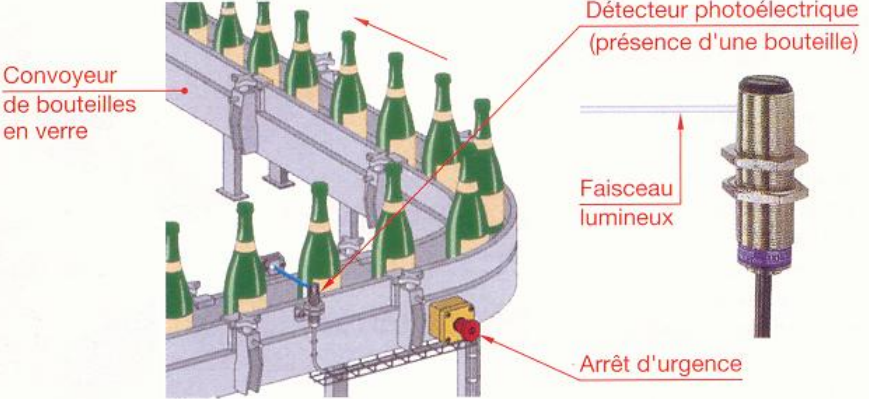

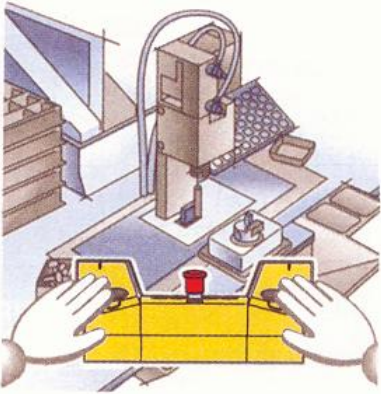
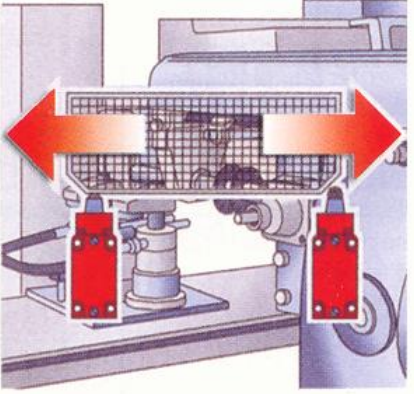
« $V.A. = M.O.S. - M.O.E.$ ».

Application à un ascenseur



36.12 Composants d'un système automatisé

Composants		Exemples	
Préactionneurs	Contacteurs	Relais	Distributeurs
<p>Les préactionneurs commandent le passage ou la coupure d'un fluide pneumatique, hydraulique ou électrique.</p> <p>REMARQUE À tout actionneur est associé un préactionneur.</p>	 <p>Voir chapitre 32 Fortes puissances Symbolisation § 32.14</p> <p style="text-align: right;">Schneider</p>	 <p>Visualisation d'état 0 - 1</p> <p>Faibles puissances Symbolisation § 32.19</p> <p style="text-align: right;">Schneider</p>	  <p>Pneumatiques ou hydrauliques Symbolisation § 33.14</p> <p style="text-align: right;">Joucomatic</p>
Actionneurs	Assemblage de deux actionneurs linéaires sur une base rotative		
<p>Les actionneurs convertissent une énergie d'entrée de type donné en une énergie nécessaire à l'action.</p> <p>Les énergies peuvent être mécaniques, pneumatiques, hydrauliques ou électriques.</p> <p>Par exemple, un vérin convertit une énergie pneumatique en énergie mécanique (force et déplacement).</p>	 <p>Actionneur linéaire vertical (vérin)</p> <p>Actionneur linéaire horizontal (vérin)</p> <p>Effecteur (pince de préhension)</p> <p>Poignet rotatif</p> <p>Base rotative</p> <p style="text-align: right;">Parker</p>		
Adaptateurs	Réducteur adaptant la fréquence de rotation et le couple moteur		
<p>Les adaptateurs mettent les caractéristiques produites par l'actionneur en accord avec les caractéristiques de l'effecteur.</p> <p>REMARQUE Les adaptateurs ne changent pas le type d'énergie.</p>	 <p>Vers l'effecteur</p> <p>Réducteurs (adaptateur)</p> <p>Moteur électrique (actionneur)</p> <p>Groupement moto-réducteur</p>		

Composants	Exemples	
<p>Effecteurs</p> <p>Les effecteurs sont les composants terminaux d'une chaîne d'action (§ 36.12). Ils agissent directement sur la matière d'œuvre (§ 29.3).</p> <p>EXEMPLES D' ACTIONS</p> <ul style="list-style-type: none"> - Saisir un objet ; - maintenir un objet ; - déplacer un objet ; - effectuer un usinage... 	<p>Ventouses (préhension par le vide)*</p> 	
<p>Capteurs</p> <p>Les capteurs ont pour objet de détecter un état, ou une information de la partie opérative ou du milieu environnant (adaptateurs, effecteurs, matière d'œuvre, sécurité...).</p> <p>EXEMPLES</p> <ul style="list-style-type: none"> - présence d'un objet ; - position fin de course d'un vérin... 	<p>Détecteurs photoélectriques (visée à 90°)**</p> 	
<p>Modules de sécurité**</p>	<p>Commandes bimanuelles</p>	<p>Protecteurs et interrupteurs de position</p>
 <p>Ces modules de sécurité, redondants et autocontrôlés, sont reliés à des boutons d'arrêt d'urgence, commandes bimanuelles, interrupteurs de position...</p>		

* D'après Parker. ** D'après Schneider Électric.

36.13 Chaîne fonctionnelle

PRÉACTIONNEUR

Le préactionneur gère l'énergie fournie à un actionneur (distributeurs, contacteurs, relais...).

ACTIONNEUR

L'actionneur convertit l'énergie d'entrée en une énergie utilisable pour l'action (moteurs électriques, vérins, résistances électriques...).

ADAPTATEUR

L'adaptateur permet d'adapter les caractéristiques de l'énergie (réducteurs de vitesse, transformation de mouvements par pignon-crémaillère...).

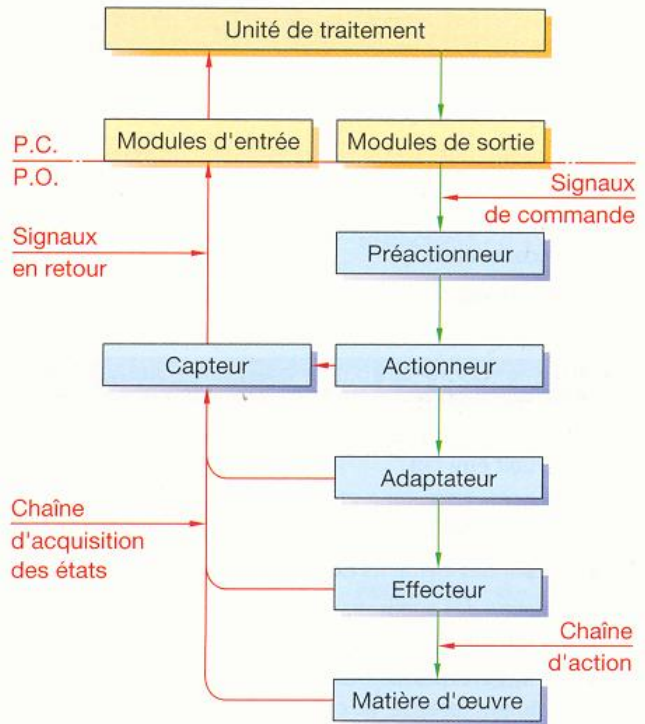
EFFECTEUR

L'effecteur est l'élément qui agit directement sur la matière d'œuvre (préhenseurs à pince, à doigts, ventouses, outils coupants, chariots linéaires, cabines d'ascenseur...).

CAPTEUR

Le capteur est un composant capable de détecter une information (détecteurs magnétiques, photo-électriques...).

Chaîne fonctionnelle



Application à un perçage automatisé

GRAFCET du système de commande (point de vue système ou procédé)

36.2 GRAFCET

Principe général

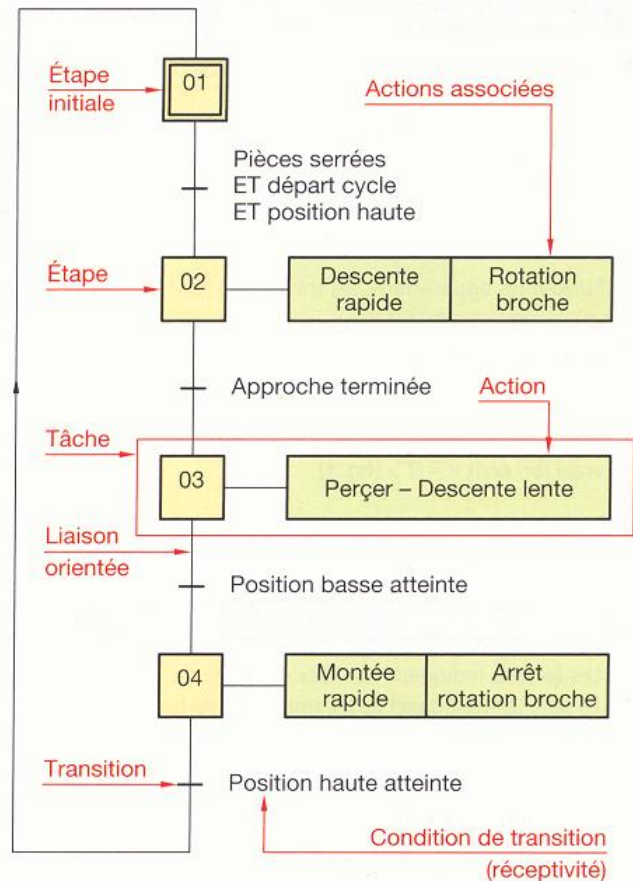
Un GRAFCET se compose :

- d'étapes, auxquelles on associe des actions ;
- de transitions, auxquelles on associe des réceptivités ;
- de liaisons orientées reliant les étapes aux transitions et les transitions aux étapes.

Une tâche est représentée par une étape et son action associée.

L'établissement d'un GRAFCET nécessite de préciser le point de vue qui a conduit à son élaboration. On distingue :

- le GRAFCET pour le système de commande (on dit aussi « point de vue système » ou « procédé ») ;
- le GRAFCET pour la partie commande (on dit aussi « point de vue partie commande ») ;
- le GRAFCET pour la partie opérative (on dit aussi « point de vue partie opérative »).



36.3 Représentations graphiques fondamentales

Étapes

Une étape caractérise un comportement invariant d'une partie ou de la totalité de la partie commande.

À un instant donné et suivant l'évolution du système :

- une étape est soit active, soit inactive ;
- l'ensemble des étapes actives définit la situation de la partie commande.

Les étapes qui sont actives au début du processus sont appelées « étapes initiales ».

Actions associées à l'étape

Lorsque l'étape est active, les actions associées indiquent ce qui doit être fait :

- soit par la partie opérative ;
- soit par la partie commande ;
- soit par des éléments extérieurs au système.

En fonction des applications, les actions sont inscrites :

- soit littéralement (fig. a) ;
- soit symboliquement (fig. b) ; dans ce cas, un tableau récapitulatif précise la correspondance entre chaque symbole et l'action à effectuer ;
- soit suivant l'une des possibilités de la figure c si plusieurs actions sont associées à une même étape.

* Condition d'assignation :

Proposition logique qui peut être vraie ou fausse. L'absence de spécification signifie que la condition d'assignation est toujours vraie.

Transitions et réceptivités

Une transition est une « barrière » qui indique la possibilité d'évolution entre étapes.

Elle est validée lorsque toutes les étapes précédentes qui lui sont liées sont actives.

Une étape reste active tant que la condition de transition, ou réceptivité, associée à la transition n'est pas vraie.

Suivant les applications, les transitions sont inscrites :

- soit littéralement (fig. a) ;
- soit par une expression booléenne (fig. b) ;
- soit symboliquement (fig. c, d, e).

Si une réceptivité associée à une transition est toujours vraie, on écrit « = 1 » (fig. f).

NOTA

Il n'y a toujours qu'une seule transition entre deux étapes.

Liaisons orientées

Les liaisons indiquent les voies des évolutions.

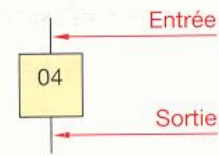
Le sens conventionnel de lecture se fait du haut vers le bas, sauf si une flèche précise un sens différent.

NOTA

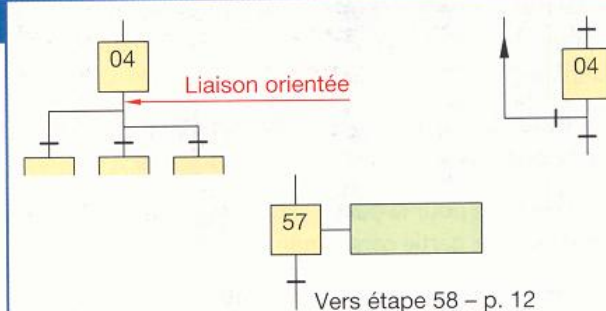
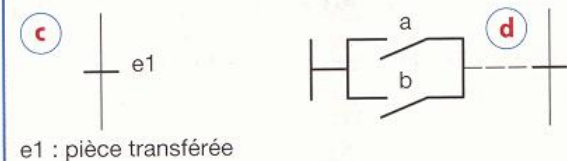
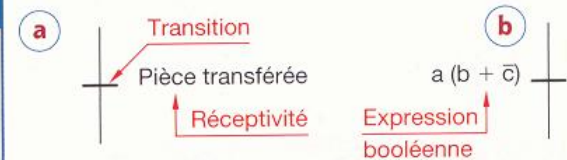
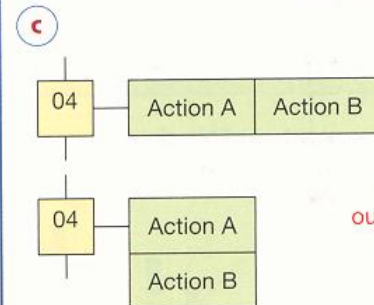
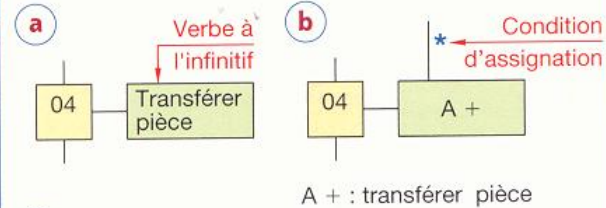
Si un diagramme fonctionnel doit être représenté sur plusieurs pages, indiquer pour chaque liaison, le sens, l'origine ou la destination de l'étape ou de la transition, le numéro de page, etc.

Étape

(symbole général)



Étape initiale



36.4 Règles d'évolution

RÈGLE 1 Situation initiale

La situation initiale du diagramme fonctionnel caractérise le comportement initial de la partie commande vis-à-vis de la partie opérative.

Elle correspond aux étapes actives au début du fonctionnement et elle est caractérisée par les étapes initiales.

Il doit toujours y avoir au moins une étape initiale.

RÈGLE 2 Franchissement d'une transition

L'évolution de la situation du GRAFCET correspond au franchissement d'une transition.

On passe de l'étape n à l'étape $n + 1$:

- lorsque la transition est validée,
- lorsque la réceptivité associée à cette transition est vraie.

NOTA

Ces deux conditions réalisées, la transition est obligatoirement franchie.

RÈGLE 3 Évolution des étapes

Le franchissement d'une transition entraîne simultanément l'activation de toutes les étapes immédiatement suivantes et la désactivation de toutes les étapes immédiatement précédentes.

ÉVOLUTION ENTRE DEUX ÉTAPES

Le franchissement de la transition t_n active l'étape $n + 1$ et désactive l'étape n . La transition t_{n+1} est alors validée.

ÉVOLUTION ENTRE PLUSIEURS ÉTAPES

La transition ne peut être franchie que si toutes les étapes précédentes sont actives et si la condition de transition est vraie.

RÈGLE 4 Franchissement simultané de transitions

Plusieurs transitions, simultanément franchissables, sont simultanément franchies.

Pour montrer cette condition, on représente le groupement de liaisons par deux traits parallèles.

Toutefois, si des nécessités le justifient, cette règle permet une décomposition en plusieurs diagrammes.

Dans ce cas, il est nécessaire de faire intervenir les états des étapes dans les conditions de transition.

L'état actif de l'étape « i » est noté « \bar{X}_i ».

L'état inactif de l'étape « i » est noté « X_i ».

RÈGLE 5 Activation et désactivation simultanées

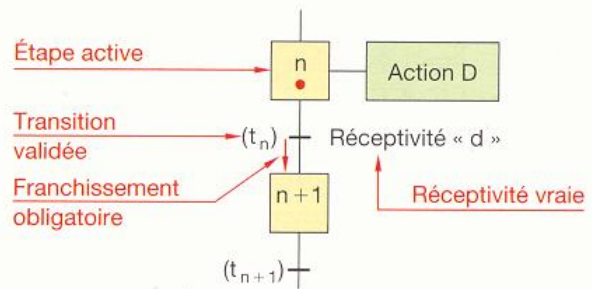
Si, au cours du fonctionnement, une étape est simultanément activée et désactivée, elle reste activée.

REMARQUE GÉNÉRALE

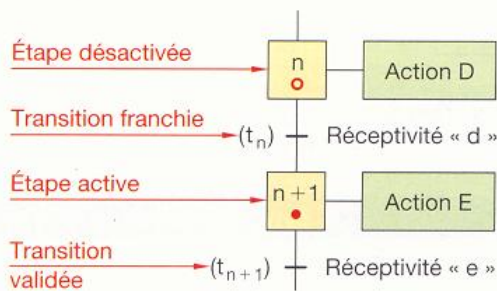
La durée de franchissement d'une transition, ou la durée d'activation d'une étape, ne sont jamais rigoureusement nulles, même si théoriquement ces durées peuvent être rendues aussi faibles qu'on le désire.

Franchissement d'une transition

Transition franchissable



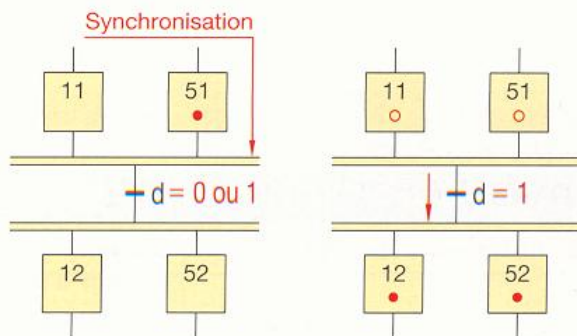
Transition franchie



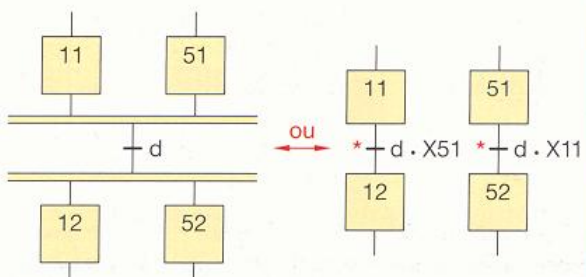
Chronogrammes



Évolution entre plusieurs étapes

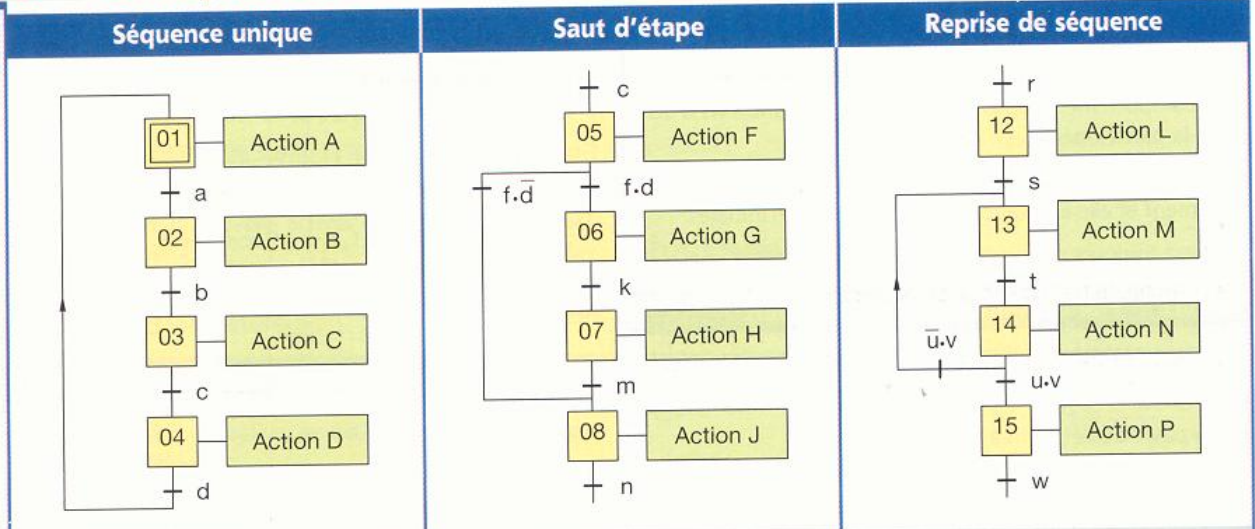


Franchissement simultané de transitions



* Repère les transitions simultanément franchies.

36.5 Exemples de structures

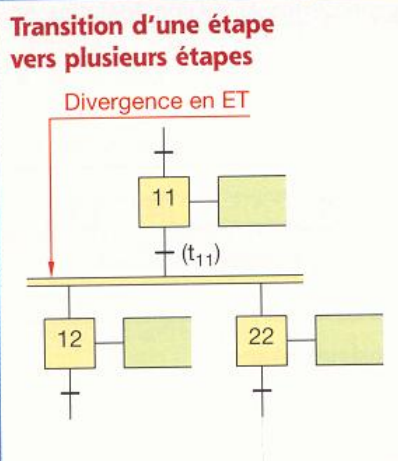


Elle est composée d'une suite d'étapes pouvant être actives les unes après les autres.

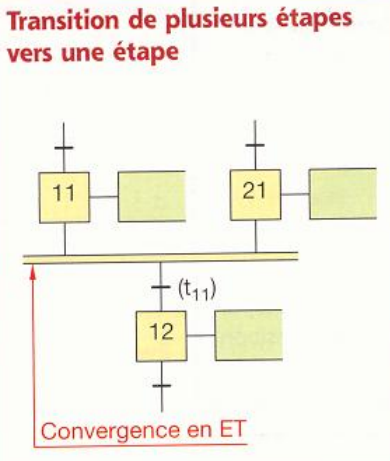
Saut de l'étape 05 à l'étape 08 si la condition de transition $f \cdot d$ est vraie.

La reprise de séquence est effectuée tant que la condition de transition $u \cdot v$ n'est pas vraie.

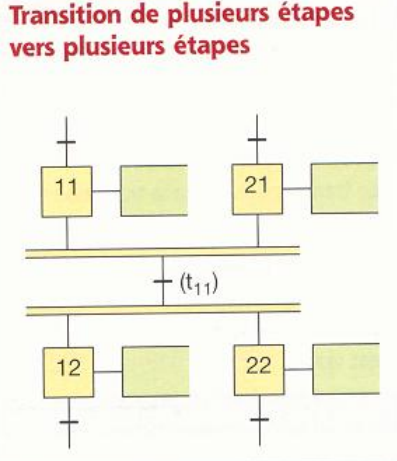
Synchronisation en amont et/ou en aval d'une transition



La transition (t_{11}) n'est validée que lorsque l'étape 11 est active.

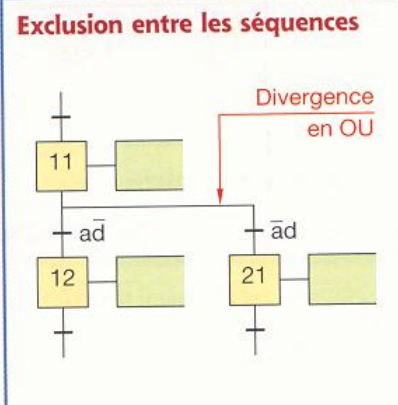


La transition (t_{11}) n'est validée que lorsque les étapes 11 et 21 sont actives.

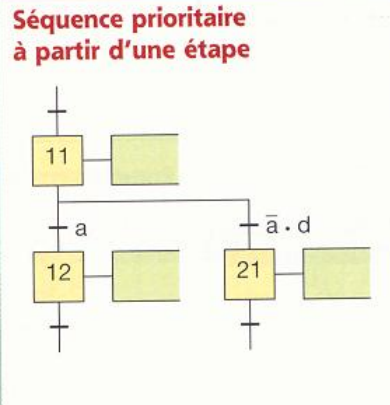


La transition (t_{11}) n'est validée que lorsque les étapes 11 et 21 sont actives.

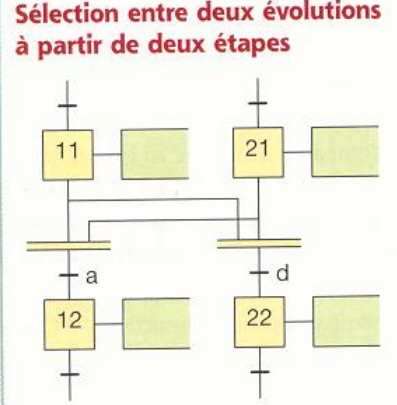
Sélection de séquence



Les réceptivités $a \cdot \bar{d}$ et $\bar{a} \cdot d$ sont exclusives. Elles permettent d'obtenir une sélection exclusive entre les deux séquences possibles.



La priorité est donnée à la transition 11/12, qui est franchie lorsque « a » est vraie.

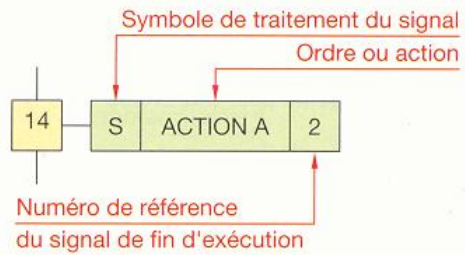


La sélection des séquences aval par « a » et « d » n'est possible que lorsque les deux transitions sont validées par l'activité simultanée des étapes 11 et 21.

36.6 Actions détaillées

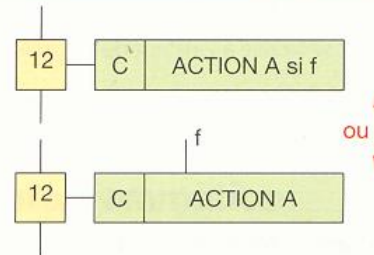
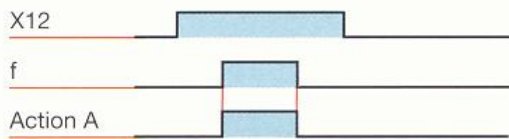
Symbole	Signification
S	Mémorisé
D	Retardé
L	Limité dans le temps
P	Impulsion
C	Conditionnel

NOTA : si plusieurs lettres sont utilisées, l'ordre de lecture détermine le traitement du signal binaire.



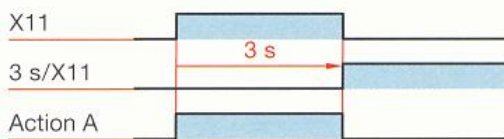
Exemple pour une action conditionnelle

Chronogrammes

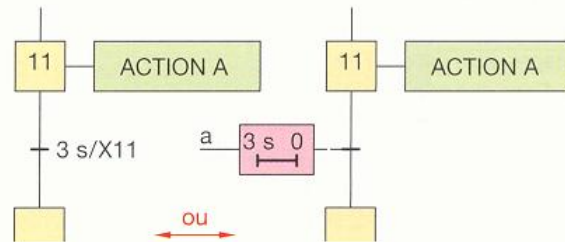


36.7 Conditions de transition détaillées

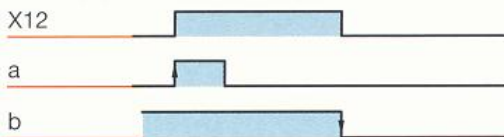
Action temporisée



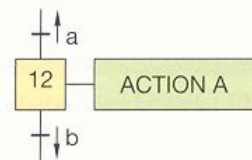
La durée de l'action A est limitée par la condition de transition à 3 secondes.



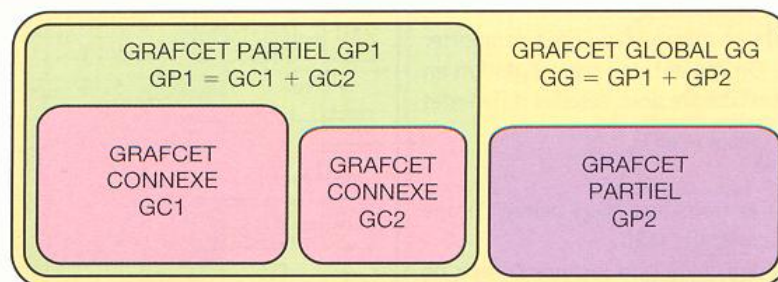
Changement d'état logique



↑ a : front montant du signal binaire a.
↓ b : front descendant du signal binaire b.



36.8 Partition d'un GRAFCET



Un GRAFCET GLOBAL peut être découpé, en fonction des besoins méthodologiques, en GRACETS PARTIELS et en GRACETS CONNEXES.

36.9 Forçage de situation d'un GRAFCET partiel

- Le forçage à une situation traduit une hiérarchie entre grafquets partiels. Son utilisation est particulièrement destinée aux **procédures de sécurité**.
- Un grafcet forcé ne peut pas évoluer tant que dure l'ordre de forçage.

FIGURE a

Lorsque l'étape 11 est active, le grafcet partiel 2 est forcé dans la situation définie par les étapes 4, 5 et 6.

FIGURE b

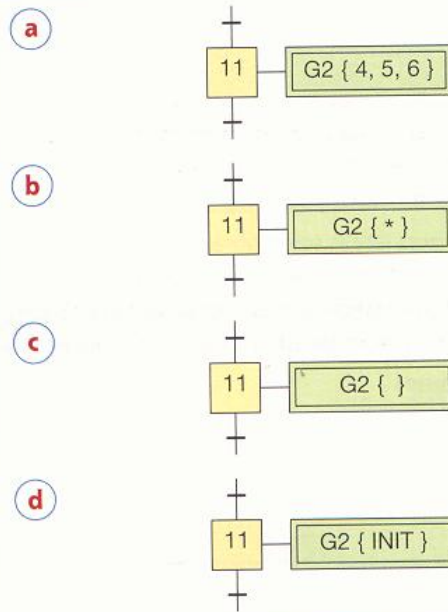
Lorsque l'étape 11 est active, le grafcet est figé dans la situation où il se trouve à l'instant du forçage.

FIGURE c

Lorsque l'étape 11 est active, aucune des étapes du grafcet partiel 2 n'est active.

FIGURE d

Lorsque l'étape 11 est active, le grafcet partiel est forcé dans la situation où seules les étapes initiales sont actives.

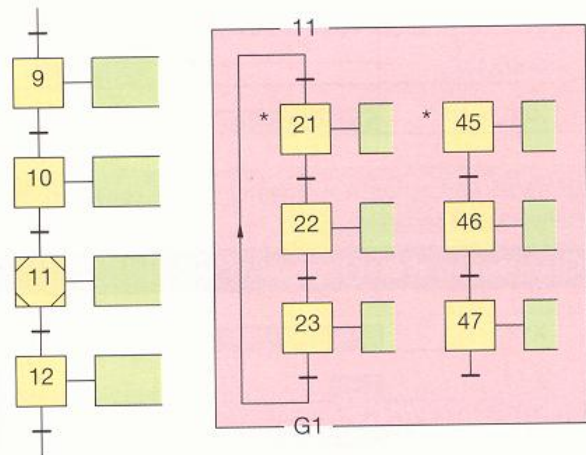


36.10 Encapsulation d'un ensemble d'étapes

- L'encapsulation précise qu'une étape contient d'autres étapes dites encapsulées.
- Dans une encapsulation, l'ensemble des étapes encapsulées constitue un grafcet partiel.
- Une étape encapsulante peut donner lieu à une ou plusieurs encapsulations possédant chacune au moins une étape active lorsque l'étape encapsulante est active, et ne possédant aucune étape active lorsque l'étape encapsulante est inactive.

EXEMPLE

Le grafcet partiel G1 est encapsulé par l'étape 11. Lorsque l'étape encapsulante 11 est activée, les étapes 21 et 45 de G1 sont activées. La désactivation de l'étape 11 provoque la désactivation de toutes les étapes de G1.

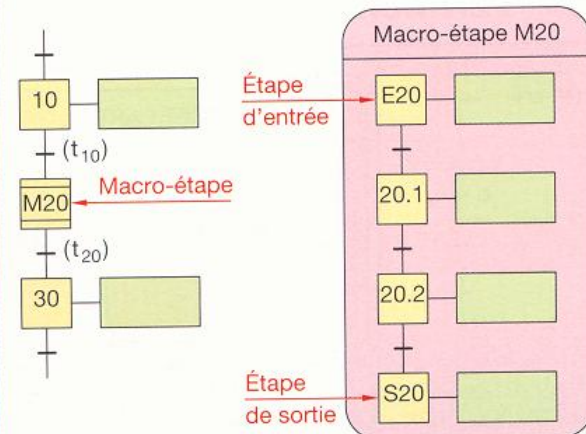


36.11 Macro-étapes

- Une macro-étape donne une approche progressive du grafcet global en précisant dans des grafquets partiels des détails de fonctionnement.
- Chaque expansion d'une macro-étape peut comporter d'autres macro-étapes. On obtient une représentation en autant de niveaux que nécessaire pour détailler différentes actions élémentaires.

EXEMPLE

Le franchissement de la transition (t_{10}) active l'étape d'entrée E20 de la macro-étape M20. La transition (t_{20}) n'est validée que lorsque l'étape de sortie S20 est active. Le franchissement de la transition (t_{20}) désactive l'étape S20.



37 Organigrammes

NF Z 67-010 – NF Z 67-011

Un organigramme est une représentation graphique ordonnée des différentes opérations de traitement d'un problème et de leurs interdépendances logiques. Il illustre la circulation de l'information et les voies d'exécution d'un programme.

Les organigrammes sont constitués de symboles accompagnés du texte approprié et de lignes reliant ces symboles. Chaque symbole d'encadrement représente un traitement ou une intervention et les lignes qui relient les symboles précisent les voies de parcours.

Lorsqu'une décision doit être prise entre plusieurs voies de parcours possibles, le choix dépend du résultat d'un test situé à l'embranchement.

On distingue :

- les organigrammes de programmation ;
- les organigrammes de données ;
- les organigrammes de configuration.

37.1 Symboles pour organigrammes de programmation

Symboles de traitement		Symboles logiques	
Symbole général Opération ou groupe d'opérations portant sur des données, instructions...		Embranchement Exploitation de conditions variables impliquant le choix d'une condition parmi plusieurs (test). Représentation d'une décision.	
Sous-programme Portion de programme considérée comme une simple opération. « Macro-instruction »		Modes de type synchrone, parallèle, asynchrone Une ou plusieurs voies doivent l'avoir atteint avant qu'une ou plusieurs voies qui en sortent soient utilisées, en parallèle ou suivant un ordre quelconque.	
Entrée-sortie Mise à disposition d'une information à traiter. Enregistrement d'une information traitée.			
Préparation Opération qui détermine la voie à suivre dans un embranchement ou sous-programme. Préparer une décision.		Exemple d'application*	
Symboles spéciaux			
Renvoi Lorsqu'une partie de ligne de liaison n'est pas représentée, ce symbole est utilisé deux fois pour assurer la continuité.			
Début, fin, interruption Début, fin ou interruption d'un organigramme, point de contrôle...			
Commentaire Symbole utilisé pour donner des indications marginales.			
		Dans une vitrine, le dispositif réfrigérant doit se mettre en marche si la température est supérieure à 5 °C.	

* Voir CD-ROM G.I.D.I. : animations et démonstrations.

37.2 Symboles pour organigrammes de données

Symboles d'information			Symboles de traitement	
Symbole général Utilisé quand un symbole particulier n'est pas nécessaire ou qu'il n'existe pas de symbole particulier.			Symbole général Utilisé quand un symbole particulier n'est pas nécessaire ou qu'il n'existe pas de symbole particulier.	
Symboles particuliers			Symboles particuliers	
Carte perforée	Paquet de cartes		Fusion	Séparation
Document imprimé	Bande perforée		Interclassement	Tri
Bande magnétique	Tambour magnétique		Entrée manuelle	Opération manuelle
Disque magnétique	Visualisation		Lignes de liaison	
			Transfert d'information	
			Transmission	
Document d'entrée	Document de sortie	Fichier	Symboles spéciaux	
			Renvoi	
			Commentaire	

37.3 Symboles pour schémas de configuration

Symbolisation utilisée pour la représentation des fonctions attribuées aux différents éléments physiques de l'ensemble de traitement de l'information et des relations entre ces éléments.		Unité auxiliaire	
REMARQUE Lorsqu'une liaison ne comporte pas de flèche, les transferts d'information peuvent s'effectuer dans les deux sens.		Unité de communication	
Unité physique de traitement		Mémoire principale	
Unité de traitement asservie		Mémoire auxiliaire	

Mémoires auxiliaires particulières				
Perforateur de bande	Lecteur de bande	Visualisation	Entrée sur écran	
Imprimante	Lecteur de documents	Tambour	Disque	Bande

Moyens d'entrée-sortie			
Symbole général	Disque, bande amovibles	Entrée manuelle	Sortie imprimante
Perforateur de cartes	Lecteur de cartes	Unité de transformation	
		Unité destinée à traduire ou convertir des informations (modem, transcodeur, synchronisateur...)	

37.4 Principales règles pratiques

1	Tracer un organigramme de façon à ce qu'il puisse être lu verticalement et de haut en bas.				
2	Si l'organigramme ne tient pas sur le document, utiliser le symbole de renvoi.	<p>Bas de page</p> <p>Haut de page</p>	4	Sur un organigramme, les sorties des tests ne doivent pas être inversées.	
3			5	Numéroter les renvois s'ils ne se trouvent pas sur une même ligne.	
			6	Si possible, réserver la sortie côté gauche pour remonter à un niveau supérieur.	
	Les sorties multiples d'un symbole peuvent se présenter suivant l'un des cas suivants.		7	En principe la sortie verticale d'un organigramme est lue jusqu'à la fin du traitement ; on s'intéresse ensuite aux autres sorties.	

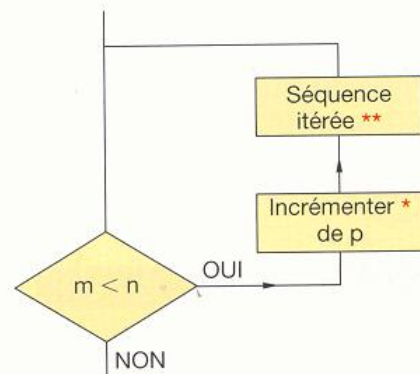
37.5 Structures de base

Structure inconditionnelle « Séquence »



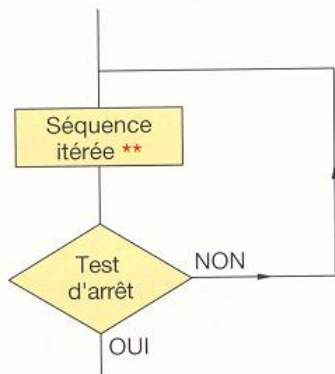
La structure inconditionnelle, ou « séquence », se traduit par une suite ordonnée d'actions à exécuter.

Structure répétitive « Pour... à ... répéter... »



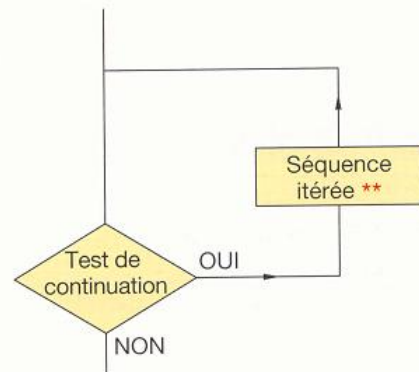
Pour une variable x , progressant par pas p , de la valeur m à la valeur n , répéter la séquence.

Structure répétitive « Répéter... jusqu'à... »



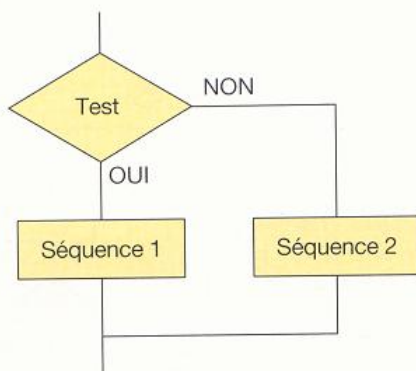
Répéter la séquence jusqu'à ce que le test soit vrai.

Structure répétitive « Tant que... répéter... »



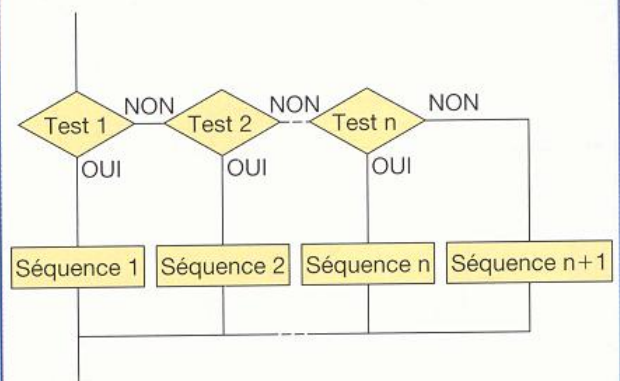
Tant que le test est vrai, répéter la séquence.

Structure alternative « Si... alors... sinon... »



Si le test est vrai alors séquence 1, sinon séquence 2.

Structure alternative « Choisir... sinon... »



Choisir en fonction du test la séquence appropriée, sinon prendre la séquence $n + 1$.

* Incrémenter : ajouter une quantité fixe de façon régulière. ** Séquence itérée : séquence répétée.

38 Schémas d'assemblage

Ces schémas sont utilisés, notamment, pour :

- le montage d'un ensemble neuf ;
- le démontage et le remontage dans les opérations de maintenance.

38.1 Ordre d'assemblage

L'ordre d'assemblage est fonction de nombreuses contraintes, notamment :

- économiques : importance de la série, productivité... ;
- technologiques : possibilités de montage, spécifications fonctionnelles... ;
- ergonomiques : accessibilités, conditions de travail...

En général, on prend un composant contenu que l'on assemble avec un composant contenant choisi comme support de montage.

REMARQUE

Généralement, l'assemblage des composants d'un ensemble s'effectue par étapes.

38.2 Réalisation du schéma*

Principe

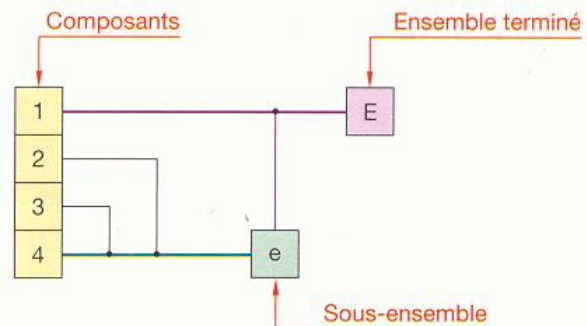
- 1 Rechercher les différents sous-ensembles indépendants.
- 2 Dans chaque sous-ensemble, agencer le montage des différents composants.
- 3 Préciser le composant choisi comme support de montage en traçant la ligne en trait continu fort.
- 4 Organiser le montage des différents sous-ensembles.

REMARQUES

- ▶ En principe, des instructions de montage complètent l'ordre de montage défini par le schéma.
- ▶ En fonction de besoins spécifiques, on rencontre des représentations graphiques différentes, mais le principe de base reste, en général, le même.

* Voir CD-ROM G.I.D.I. : animations et démonstrations.

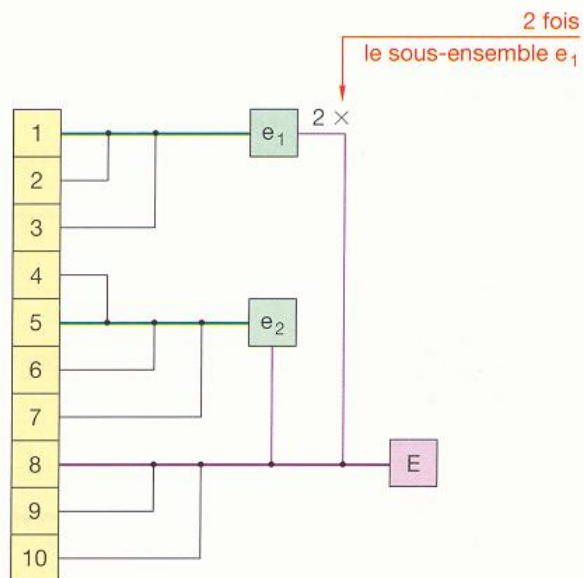
Exemple 1



Interprétation

Sous-ensemble e	Le composant 4 est choisi comme support. 3 se monte sur 4, puis 2 sur 4.
Ensemble E	Le composant 1 est choisi comme support. Le sous-ensemble e se monte sur 1.

Exemple 2



Interprétation

Sous-ensemble e ₁	Le composant 1 est choisi comme support. 2 se monte sur 1, puis 3 sur 1.
Sous-ensemble e ₂	Le composant 5 est choisi comme support. 4 se monte sur 5, puis 6 sur 5 et 7 sur 5.
Ensemble E	Le composant 8 est choisi comme support. 9 se monte sur 8, puis 10 sur 8, le sous-ensemble e ₂ sur 8 et deux sous-ensembles e ₁ sur 8.

39 Dilatation – Frettage

Les dimensions d'une pièce sont directement fonction de la température de cette pièce.

Soit L_0 la longueur d'une pièce à $0\text{ }^\circ\text{C}$. Sa longueur L_t à $t\text{ }^\circ\text{C}$ est donnée par la relation : $L_t = L_0 (1 + \alpha_l \cdot t)$.
 α_l = coefficient de dilatation linéaire (allongement que subit l'unité de longueur de la pièce lorsque la température s'élève de $1\text{ }^\circ\text{C}$).

■ Un corps creux se dilate de la même façon que s'il était plein.

■ Penser aux variations de température en indiquant les tolérances sur les dimensions d'une pièce.

■ Les instruments de mesure sont étalonnés à $20\text{ }^\circ\text{C}$.

Afin d'éviter des erreurs dues à la dilatation, le contrôle des cotes d'une pièce (surtout si elles sont de grandes dimensions et si les tolérances sont réduites) doit également s'effectuer à $20\text{ }^\circ\text{C}$.

Coefficient de dilatation linéaire*

Acier	12	Magnésium	23
Aluminium	23	Nylon (PA 6/6)	110
Antimoine	11	Or	15
Argent	19	Platine	9
Bronze	18	Plomb	29
Cuivre	17	Polystyrène	60-80
Étain	23	Pyrex	3
Fer	12	Rilsan (PA 11)	110
Fonte	11	Tungstène	4
Invar	1	Verre	9
Laiton	19	Zinc	30

* Les valeurs du tableau sont à multiplier par 10^{-6} .
 Par exemple pour l'aluminium : $23 \times 10^{-6} = 0,000\ 023$.

NOTA : pour obtenir rapidement un ordre de grandeur de la dilatation, se souvenir que 23 (exemple pour l'aluminium) représente l'allongement en microns pour une dimension d'un mètre d'aluminium soumise à une différence de température de $1\text{ }^\circ\text{C}$.

Effets de la dilatation

Avantages

La dilatation et la contraction sont fréquemment utilisées afin de lier complètement deux ou plusieurs pièces par serrage élastique. Par exemple :

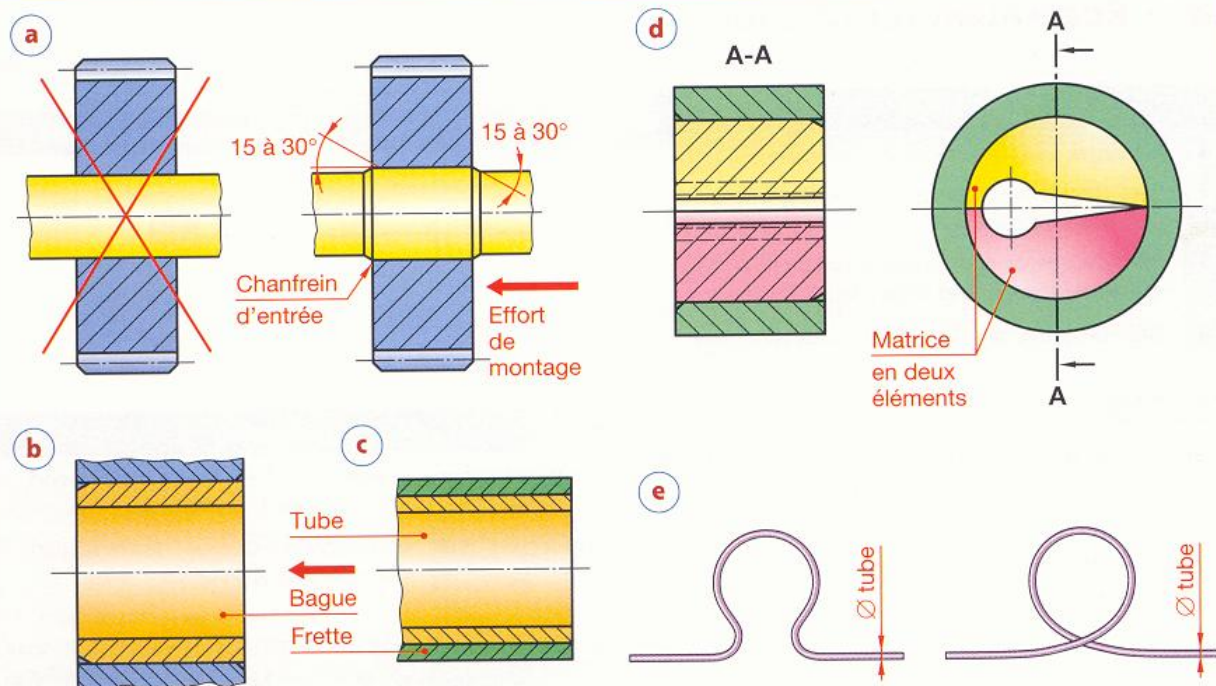
- liaison encastrement de deux pièces (roue dentée, bagues de frottement, etc., fig. a et b) ;
- renforcement d'une pièce (frettage d'un tube soumis à une forte pression intérieure, fig. c) ;
- maintien de plusieurs éléments de pièce (matrice d'outil à découper, fig. d).

Inconvénients

Si une pièce n'a pas la possibilité de se dilater (ou de se contracter), il s'ensuit des contraintes internes engendrant soit une déformation de la pièce, soit sa rupture.

En concevant un mécanisme, il faut donc prévoir la possibilité de cette dilatation. Par exemple :

- montage des roulements (§ 66.22) ;
- lyre ou enroulement de dilatation pour tuyauteries (fig. e).



40 Isostatisme

Degrés de liberté d'un objet libre dans l'espace

40.1 Définition

L'isostatisme définit la position relative de deux objets par le nombre de conditions exigé par la géométrie.

40.2 Principe

Soit à définir la position d'un objet **M** par rapport à un objet **R** choisi comme référence. On associe à chacun des deux objets un trièdre trirectangle de référence. Soit $O_1X_1Y_1Z_1$ et $OXYZ$ ces trièdres respectifs.

La position de l'objet **M** est défini si l'on connaît les coordonnées de l'origine O_1 du trièdre $O_1X_1Y_1Z_1$ et les valeurs angulaires a , b et c de l'orientation de ses axes.

Un degré de liberté de l'objet **M**, par rapport à l'objet **R**, définit la possibilité d'un mouvement relatif de translation ou de rotation entre les deux objets.*

L'objet **M** supposé libre dans l'espace a six mouvements possibles ou six degrés de liberté :

- Trois degrés de liberté en translation suivant les trois axes : suivant O_1X_1 : avance – suivant O_1Y_1 : dérive – suivant O_1Z_1 : ascension.

- Trois degrés de liberté en rotation autour des trois axes : latéralement autour de O_1X_1 : roulis – en profondeur autour de O_1Y_1 : tangage – de direction autour de O_1Z_1 : lacet.

Si l'on supprime ces six degrés de liberté, on dit que l'objet a six liaisons. Dans ce cas, l'objet **M** ne peut occuper, par rapport à l'objet **R**, qu'une seule position. Un tel repérage est « isostatique ».

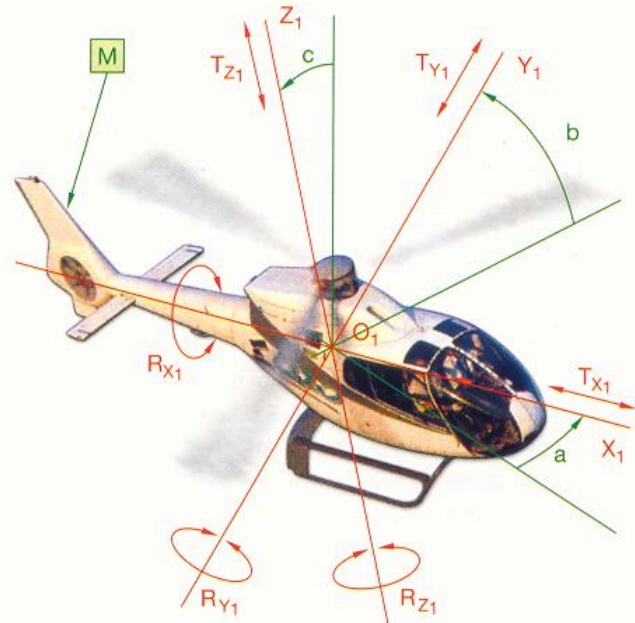
REMARQUE

À six liaisons correspond zéro degré de liberté, à cinq liaisons correspond un degré de liberté, etc.

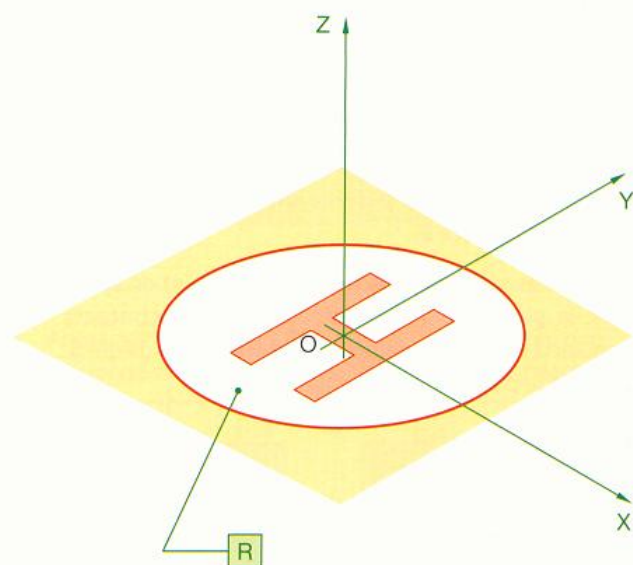
40.3 Applications

En théorie de construction, on appelle « liaison » un contact ponctuel. Soit, si l'objet a six liaisons, six contacts ponctuels. Pour déterminer l'emplacement d'un contact, on applique la règle suivante :

L'emplacement d'un contact est déterminé de manière à ce que le degré de liberté qu'il supprime ne soit pas déjà interdit par d'autres contacts.



T_{X_1}	Avance
T_{Y_1}	Dérive
T_{Z_1}	Ascension
R_{X_1}	Roulis
R_{Y_1}	Tangage
R_{Z_1}	Lacet



D'après Eurocopter, photo Jérôme DEULIN.

* En mécanique théorique, on considère des objets indéformables appelés « solides ». Voir CD-ROM G.I.D.I. : animations et démonstrations.

40.31 Immobilisation d'une pièce prismatique

La pièce est positionnée à l'intérieur d'un trièdre OXYZ par l'intermédiaire de six contacts pontuels, aussi espacés que possible :

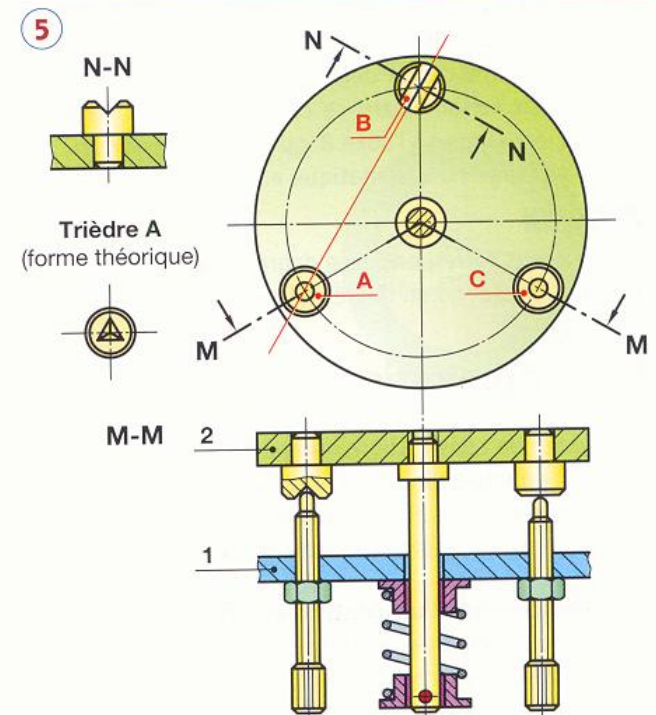
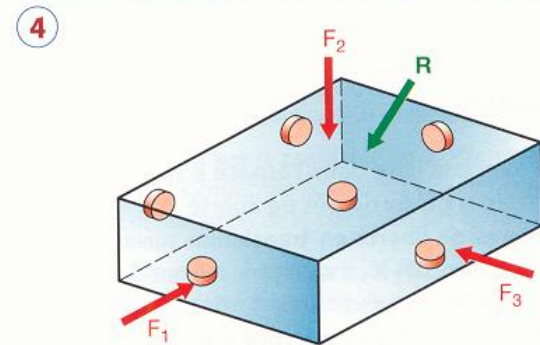
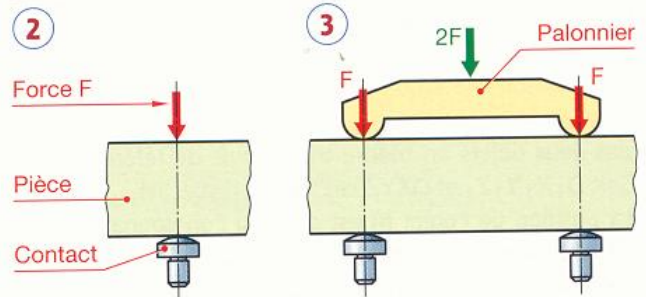
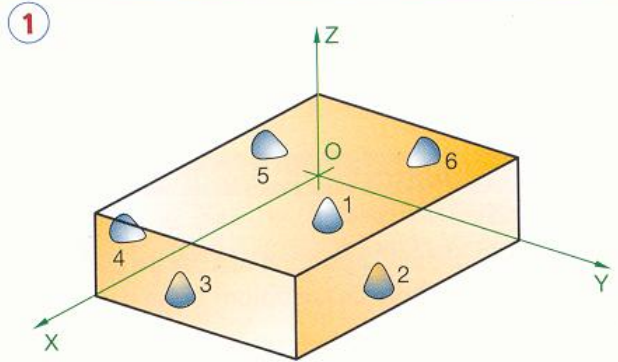
- trois dans le plan XOY (1, 2 et 3 déterminent le plan d'appui) ;
- deux dans le plan XOZ (4 et 5 fixent une direction en translation dans le plan d'appui) ;
- un dans le plan YOZ (6 immobilise la pièce sur cette direction).

La pièce est appliquée sur ces contacts par l'intermédiaire d'une ou plusieurs forces.

Théoriquement, afin d'éviter à la pièce des déformations, les forces d'application F s'exercent au droit de chaque contact (fig. 2). Il est cependant possible, si la pièce est suffisamment résistante et si sa forme le permet, de remplacer les forces F par leurs résultantes partielles F_1 , F_2 , F_3 ou par leur résultante générale R (fig. 4).

REMARQUES

- Un palonnier simple (fig. 3) permet de remplacer deux forces F par leur résultante $2F$, tout en exerçant un effet F au droit de chaque contact. Un palonnier complexe permet d'appliquer ce principe à n forces F .
- Si les efforts sont importants et afin d'éviter de marquer la pièce, on peut remplacer les contacts ponctuels par des petites surfaces d'appui (fig. 4).



40.32 Principe de Lord Kelvin

Le principe de Kelvin permet une immobilisation de deux pièces par « trou – trait – plan ».

Le trou est matérialisé par un trièdre A (fréquemment remplacé en pratique par une surface conique) et le trait par un dièdre B.

Les portées sphériques de la pièce 1 viennent en appui avec la pièce 2 par l'intermédiaire de six contacts ponctuels : trois pour le trièdre A, deux pour le dièdre B, un pour le plan C.

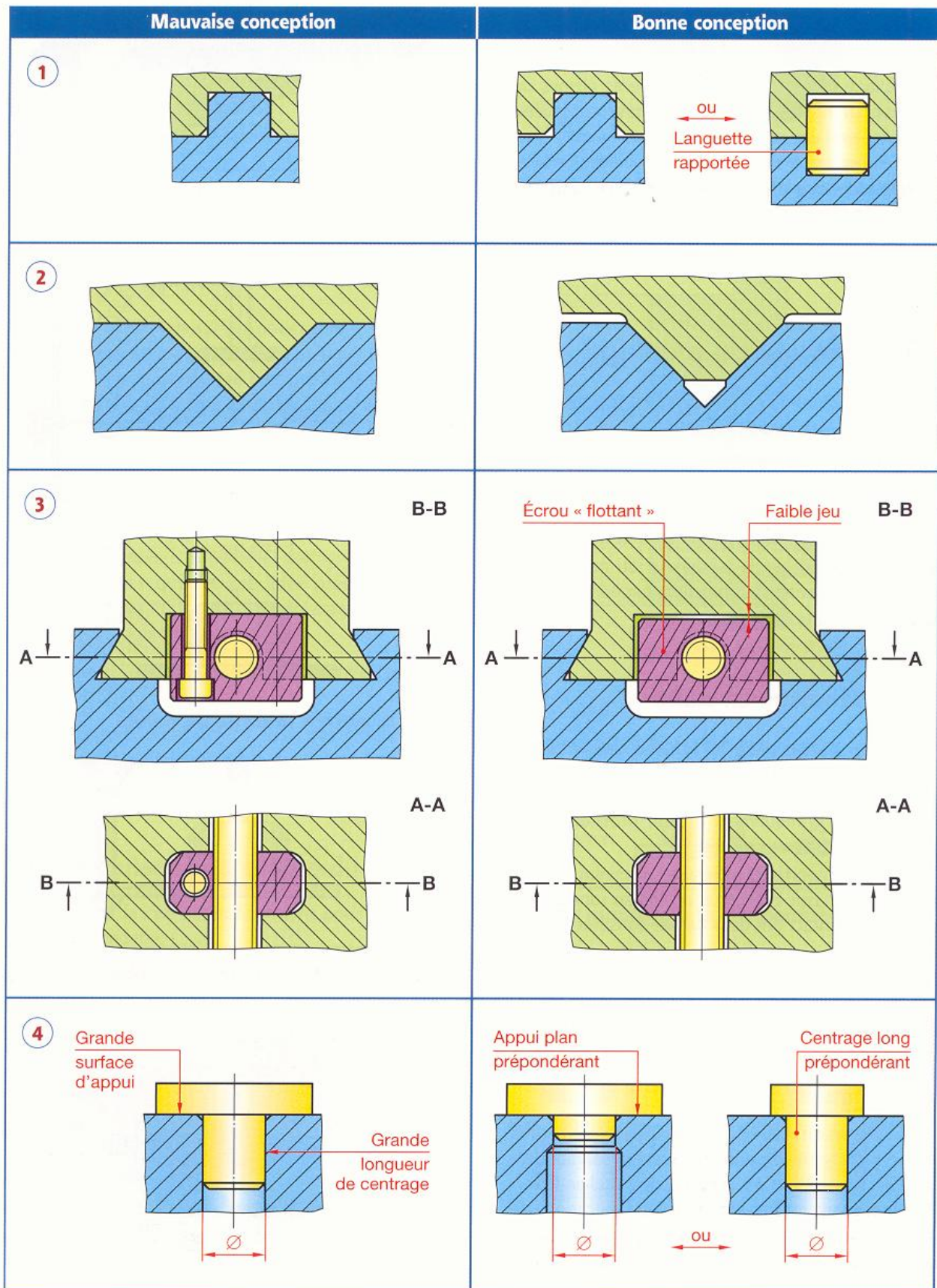
REMARQUES

- L'immobilisation relative parfaite des deux pièces 1 et 2 exige que l'axe du « trou A », vu en bout, soit sur le prolongement de l'axe du « trait B ».
- Si les portées sphériques sont réglables axialement, on obtient, économiquement, un réglage angulaire très précis de la pièce 2 par rapport à la pièce 1.

40.33 Généralisation

On est fréquemment obligé, pour des raisons de charge, de déformation, de commande, etc., de s'éloigner des solutions purement géométriques.

Il est cependant nécessaire de conserver l'esprit de ces principes en évitant toute surabondance de liaison ou de contact (voir exemples ci-dessous).



41 Pièces moulées métalliques

Le moulage permet d'obtenir des pièces pleines ou creuses pouvant présenter des formes très compliquées. On réalise ainsi une sensible économie de matière et on réduit considérablement les frais d'usinage. Certains procédés de moulage, notamment le moulage en moule métallique sous pression et le moulage à la cire perdue, peuvent supprimer pour beaucoup de pièces tout usinage.

41.1 Principe du moulage

Le moulage d'une pièce est réalisé en remplissant le moule par le matériau en fusion.

Les principaux procédés de moulage sont :

- le moulage en sable silico-argileux et ses dérivés (procédé au sable auto-siccantif, procédé au gaz carbonique, procédé à modèle perdu, procédé Shaw, etc.) ;
- le moulage en moule métallique ou moulage en coquille (par gravité, sous pression, par dépression) ;
- le moulage à la cire perdue.

41.11 Moulage en sable

Le moulage en sable convient pour tous les métaux de fonderie, notamment ceux à point de fusion élevé (fontes, aciers). Il s'adapte bien aux petites séries de pièces. C'est pratiquement le **seul procédé utilisé pour les très grandes pièces**.

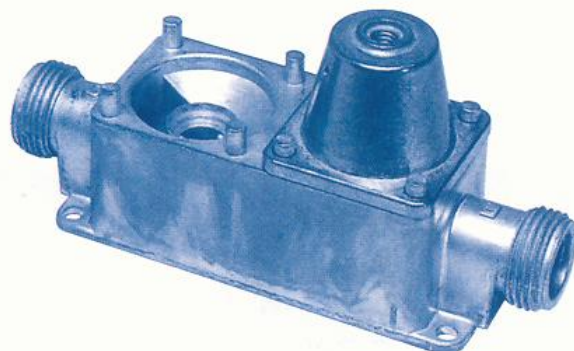
Un moule comporte en général et au minimum deux parties : un châssis inférieur et un châssis supérieur. La surface de contact des deux parties constitue le **joint du moule**.

L'**empreinte** de la pièce est généralement obtenue à l'aide d'un « modèle » en bois ou en métal. Afin de l'extraire du moule sans arracher de sable, il est nécessaire de prévoir les surfaces en dépouille.

REMARQUES

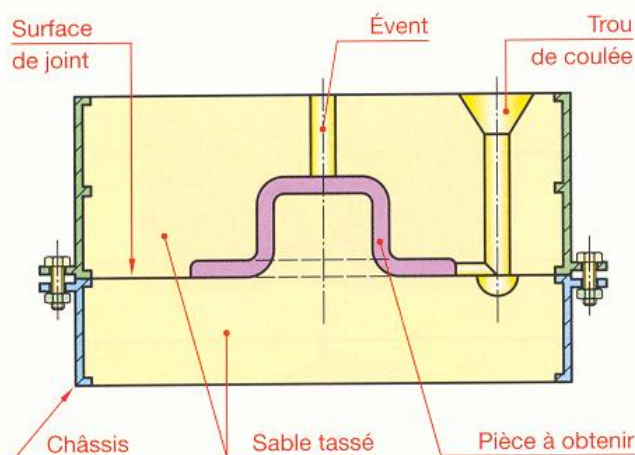
- ▶ Dans le cas du moulage à modèle perdu, le modèle est en polystyrène expansé et il reste prisonnier dans le sable. Il est détruit par la coulée du métal en fusion. Ce procédé est intéressant pour une fabrication unitaire (prototypes, montages d'usinage, etc.).
- ▶ Le moulage en sable est détruit après solidification de la pièce.

Régulateur de gaz pour caravane*

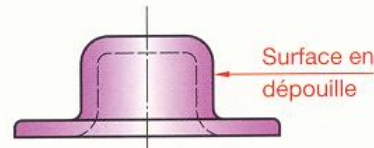


Zinc fonderie

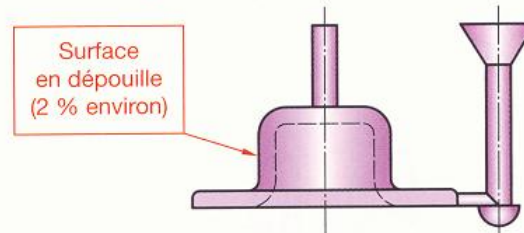
Principe du moulage en sable



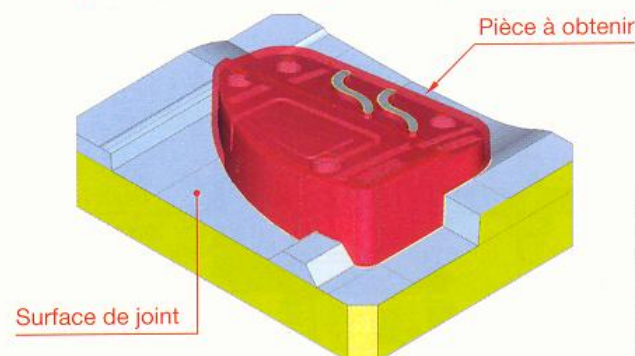
Modèle



État de la pièce à la sortie du moule



Exemple de surface de joint non plane



Modélisation TopSolid.

* Pièce en alliage de zinc (zamak) moulée en coquille sous pression.

41 . 12 Moulage en coquille

Le moulage en coquille convient aux matériaux à point de fusion inférieur à 900 °C (alliages cuivreux, alliages d'aluminium, alliages de zinc, matières plastiques, etc.).

Il est particulièrement adapté à la fabrication des pièces petites et moyennes.

Le matériau peut être coulé :

- soit par gravité ;
- soit par injection sous pression ;
- soit par dépression (en faisant le vide dans la coquille).

41 . 121 Moulage en coquille par gravité

Le procédé est analogue au moulage en sable, sauf que le moule est métallique. On utilise le même moule pour toute une série de pièces.

La précision et l'état de surface obtenus sont meilleurs que ceux obtenus par le moulage en sable (§ 16.44 et 17.48). Le prix assez élevé des moules fait que ce procédé n'est utilisé qu'à partir de fabrications en moyennes séries.

41 . 122 Moulage en coquille sous pression

Le métal fondu est injecté sous pression dans le moule. Il est ainsi possible d'obtenir des formes complexes ou peu épaisses que les procédés précédents ne permettraient pas (difficultés de remplissage de toutes les parties du moule).

La précision et l'état de surface obtenus sont excellents (§ 16.44 et 17.48).

À cause du prix relativement élevé des moules, ce procédé n'est utilisé que pour des fabrications en grandes séries.

41 . 13 Moulage à la cire perdue

Le moulage à la cire perdue convient pour tous les métaux de fonderie.

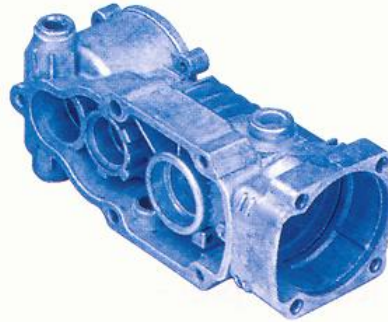
Le prix de revient est élevé mais il permet d'obtenir des pièces petites et moyennes avec une précision et un état de surface tout à fait remarquables (§ 16.44 et 17.48).

Les pièces sont habituellement moulées « en grappe ».

Les principales étapes pour l'obtention d'une pièce sont les suivantes :

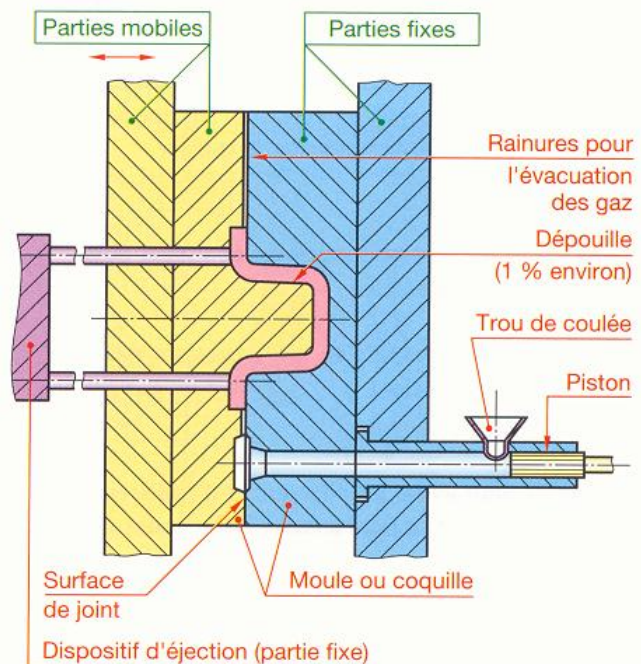
- réalisation d'un modèle en cire ou en résine ;
- recouvrement du modèle avec un enduit réfractaire ;
- mise en place de cette grappe dans un châssis et maintien de cette grappe à l'aide d'un sable fin spécial, (voir page suivante) ;

Boîte de vitesses d'affûteuse

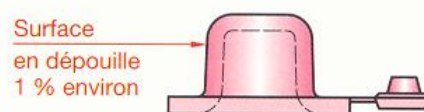


Böllhoff

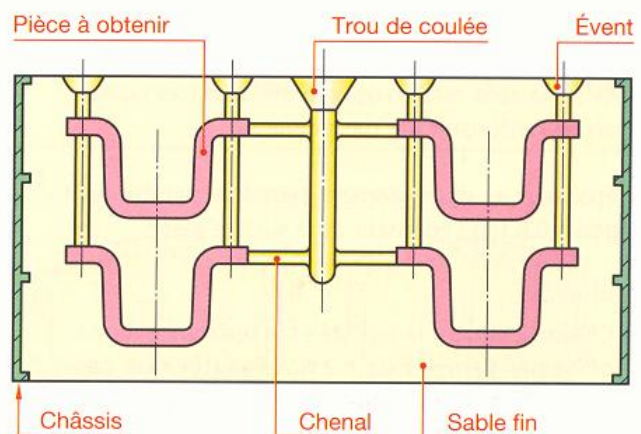
Principe du moulage en coquille sous pression



État de la pièce à la sortie du moule



Principe du moulage à la cire perdue



- élimination de la cire, généralement par chauffage (châssis retourné) ;
- coulée du matériau ;
- après solidification, extraction de la grappe de pièces par destruction du moule ;
- sectionnement des conduits de coulée et des événements.

41.2 Tracé des pièces métalliques

Afin d'obtenir des pièces homogènes, sans crique ou retassure, il est nécessaire d'observer quelques règles essentielles.

D'autre part, pour des raisons techniques et économiques, il est conseillé de consulter un spécialiste avant d'effectuer le tracé définitif de la pièce.

RÈGLE 1

Les pièces doivent présenter une épaisseur aussi uniforme que possible.

On évitera les angles vifs en les remplaçant par des congés de raccordement.

RÈGLE 2

Si on ne peut éviter les différences d'épaisseurs, celles-ci doivent se faire aussi régulièrement que possible.

Comme précédemment, on évitera les angles vifs en les remplaçant par des congés de raccordement. L'accroissement de masse est sensiblement proportionnel au rapport des surfaces des cercles inscrits. En général, on s'efforcera de ne pas dépasser un accroissement de 60 % sur 10 mm.

RÈGLE 3

Éviter le raccordement en croix des épaisseurs ou creuser afin d'éliminer une masse de matière.

RÈGLE 4

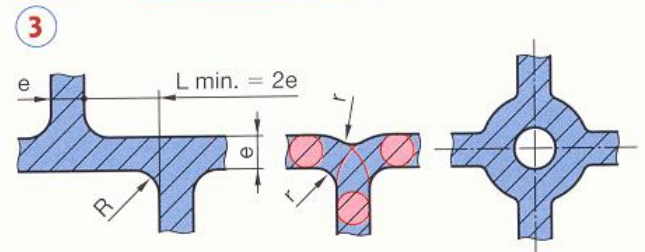
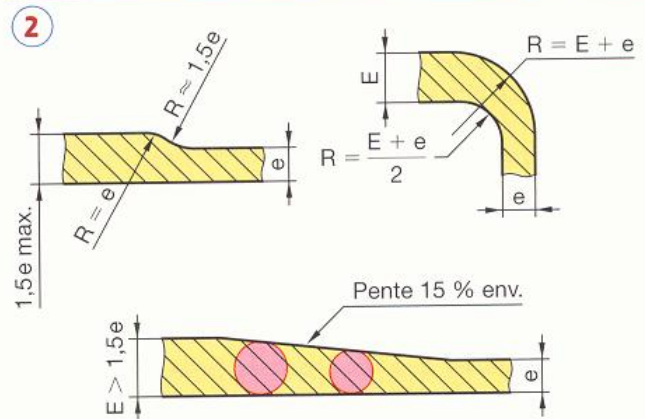
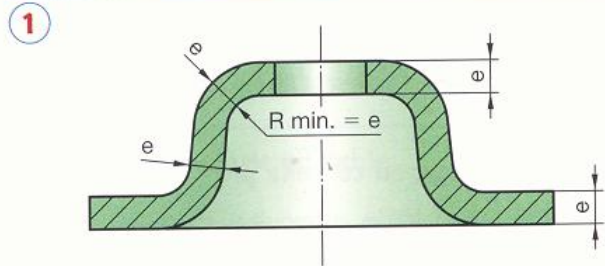
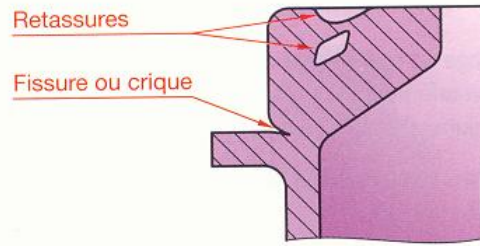
Éviter la déformation des grandes surfaces planes en les renforçant par des nervures.

L'épaisseur e_1 d'une nervure peut être sensiblement égale à 0,8 fois l'épaisseur de la surface plane.

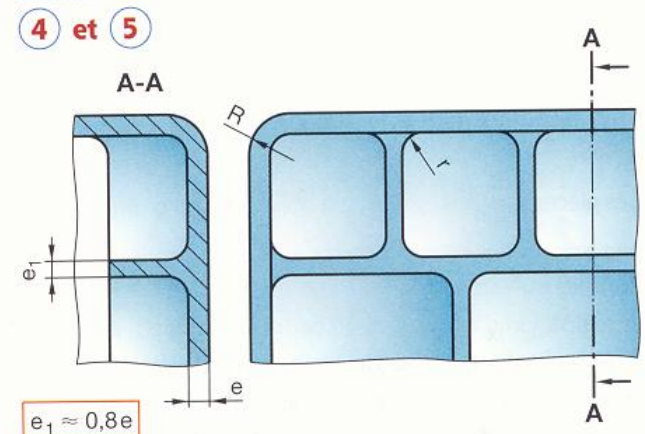
RÈGLE 5

Choisir d'assurer la rigidité et la résistance d'une pièce par l'emploi de nervures plutôt que par des sections importantes.

On gagne en poids et en homogénéité du matériau.



$$\begin{aligned} R &= e && \text{pour } e \leq 10 \\ R &= 0,3e && \text{pour } e > 10 \end{aligned}$$



RÈGLE 6

Les formes en caisson résistent bien aux efforts de torsion.
Les formes nervurées résistent bien aux efforts de compression.

RÈGLE 7

Chaque fois que cela sera possible, remplacer les bossages par des usinages locaux.

Afin de faciliter la fabrication des moules et de réduire le prix de revient des pièces, on reporte les bossages :

- à l'intérieur pour les pièces moulées en sable ;
- à l'extérieur pour les pièces moulées en coquille.

RÈGLE 8

Lors de la conception d'une pièce, il faut tenir compte du sens de démoulage du modèle ou de la pièce.

RÈGLE 9

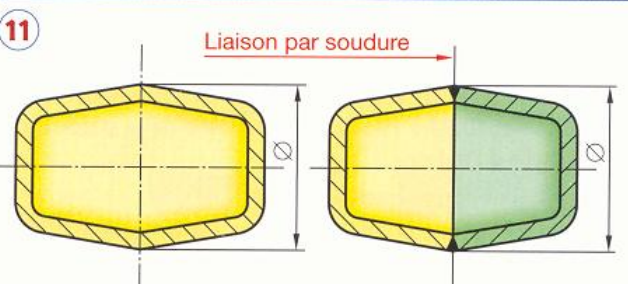
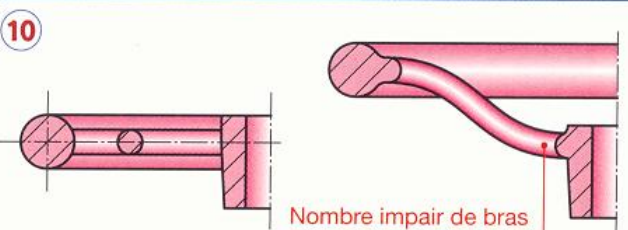
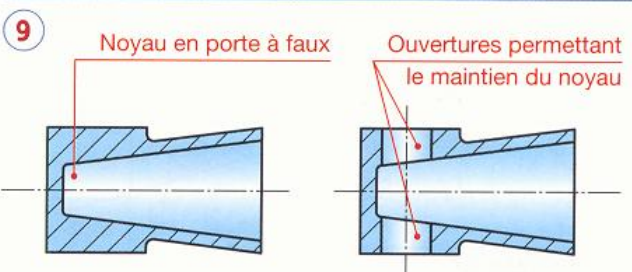
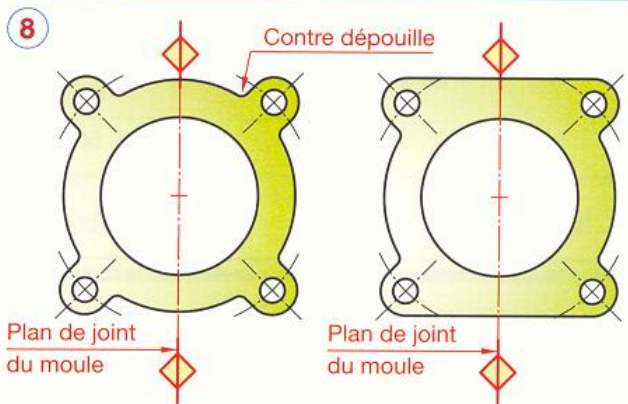
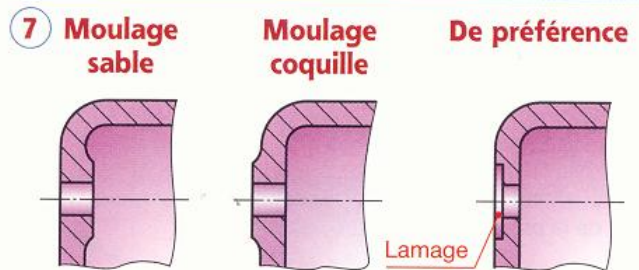
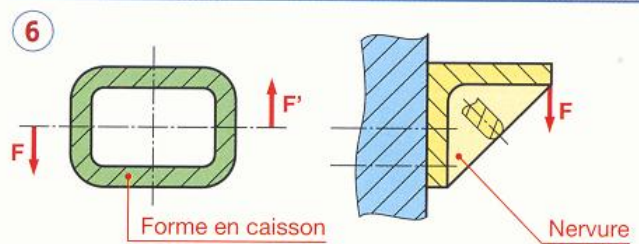
Veiller à ce que les ouvertures permettent une bonne évacuation des gaz et assurent une résistance mécanique suffisante aux noyaux (un noyau doit en général être maintenu à ses deux extrémités).

RÈGLE 10

Éviter les formes peu élastiques au moment du retrait de solidification.

RÈGLE 11

Certaines pièces impossibles à mouler (ou présentant trop de difficultés) peuvent être obtenues en les décomposant en éléments simples que l'on assemble ensuite par vis ou par soudure (si le matériau est facilement soudable).



41.3 Possibilités de la fonderie

41.31 Principaux matériaux utilisés

Les principaux matériaux utilisés sont : les fontes, les aciers, l'aluminium, les alliages légers, les alliages de cuivre, les alliages de zinc et les plastiques. Les caractéristiques de ces matériaux sont données aux chapitres 79, 81 et 82.

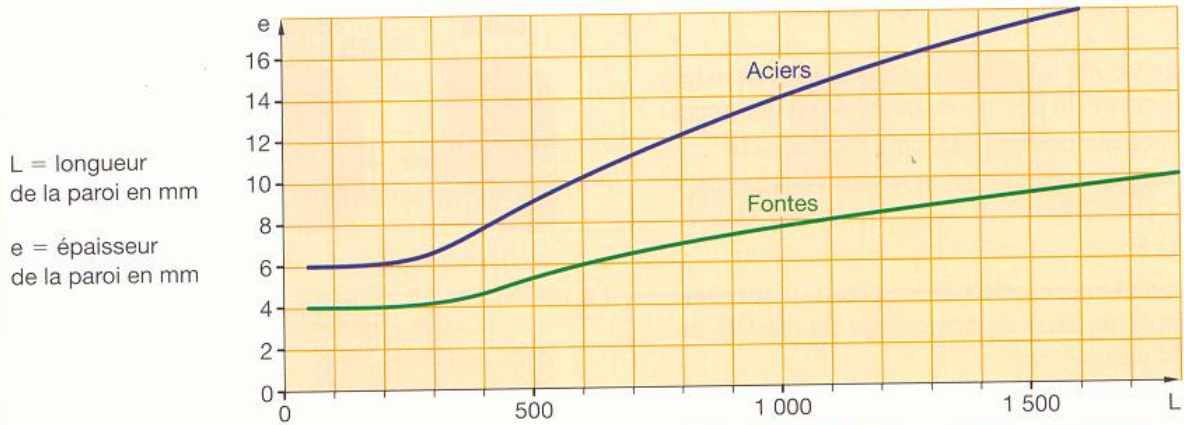
41.32 Épaisseur minimale des pièces

L'épaisseur minimale ou « épaisseur critique » est l'épaisseur au-dessous de laquelle on ne peut être assuré que le métal remplit entièrement le moule de la pièce.

À titre indicatif, nous donnons un graphique et un abaque* permettant de déterminer l'ordre de grandeur de cette épaisseur minimale pour les aciers, fontes et alliages légers.

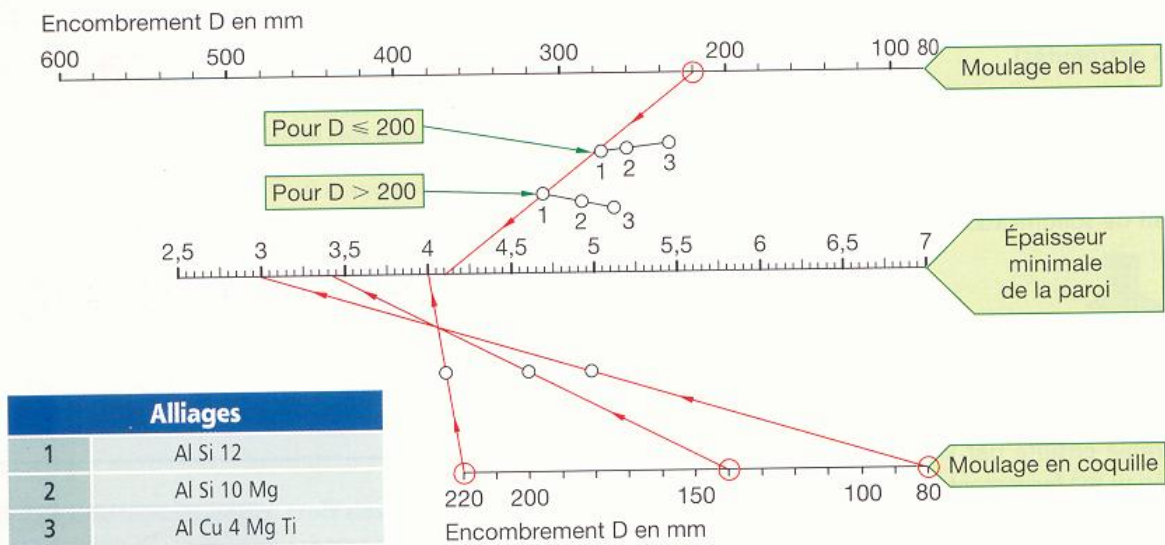
41.321 Aciers et fontes

MOULAGE EN SABLE



41.322 Alliages légers

ABAQUE DE ROINET



EMPLOI DE L'ABAQUE

■ Paroi de forme rectangulaire

Soit L la longueur et l la largeur de la paroi.

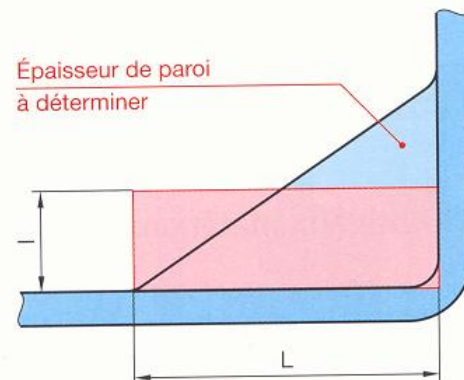
1° Calculer la cote d'encombrement : $D = \frac{L + l}{2}$.

2° Aligner cette valeur reportée sur l'échelle qui correspond au procédé, et le point 1, 2 ou 3 choisi en fonction du matériau. Lire l'épaisseur minimale de la paroi sur l'échelle du milieu.

■ Paroi de forme quelconque

Les dimensions L et l correspondent aux dimensions d'un rectangle théorique de même superficie que celle de la paroi. On choisit pour L la plus grande dimension de la paroi.

Épaisseur de paroi à déterminer



* D'après les travaux des « Centres techniques des industries de la fonderie » et du « Centre technique de l'aluminium ».

41.33 Diamètre minimal des noyaux

Le diamètre minimal d'un noyau est fonction de :

- sa résistance mécanique ;
- sa déformation sous son propre poids.

Le diamètre minimal varie donc en fonction de la longueur du noyau.

D'autre part, il est quelquefois plus économique d'usiner dans une pièce massive que de faire venir un trou de fonderie.

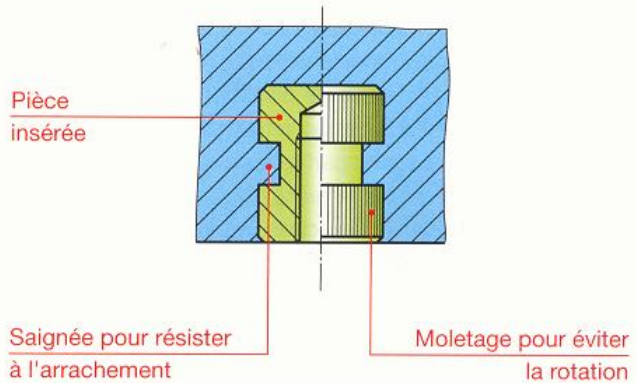
Diamètre minimal des trous venant de fonderie

Moulage en sable	15 mm environ
Moulage en coquille par gravité	5 mm environ
Moulage en coquille sous pression	1 mm environ

41.34 Insertion de pièces

Le moulage en coquille permet d'insérer des éléments en un autre matériau, généralement plus dur et comportant par exemple un taraudage. La pièce à insérer est mise en place à l'intérieur du moule vide et se trouve emprisonnée en pleine matière après injection (voir figure et § 50.5).

Insertion de pièces – Surmoulage



41.35 Tolérances – États de surface

Consulter les tableaux des § 16.4 et 17.48.

41.36 Symbolisations spécifiques*

NF ISO 10135

Élément	Symbole	Exemple
Surface de joint	0,5*	Spécification Signification
Sens de la dépouille	Dans un seul sens Dans les deux sens ou	Signification
Trace de joint périphérique	1,5 max.	Signification
Reliefs	En saillie En creux Ø 4 x 1	Spécification Signification

* Pour tous matériaux, pièces moulées ou matricées.

42 Pièces moulées en plastique

42.1 Moulage par injection

La pièce doit être démoulable. À cet effet, les éléments parallèles à l'axe du moule doivent avoir de la dépouille. La sortie de la pièce du moule nécessite l'emploi d'éjecteurs car le coefficient élevé de dilatation des matières plastiques (chapitre 79) fait qu'au refroidissement la pièce est fortement serrée sur les parties en relief du moule. Dans l'exemple ci-contre, la pièce sort avec la matière contenue dans le canal d'injection (« carotte »). Dans la conception d'une pièce moulée*, trois choix essentiels sont à faire :

- la matière,
- le procédé d'élaboration,
- la forme générale de la pièce.
- Le prix assez élevé des moules d'injection fait que ce procédé n'est utilisé que pour des fabrications en grande série.

REMARQUES

- ▶ Ces choix ne sont pas indépendants et nécessitent une étude approfondie avec des spécialistes.
- ▶ Des parties mobiles du moule (« tiroirs ») permettent d'obtenir des éléments en « contre-dépouille ».

42.2 Tracé des pièces

Afin d'obtenir des pièces homogènes, sans crique ni retassures, il est nécessaire d'observer quelques règles essentielles qui sont voisines de celles des pièces moulées métalliques (chapitre 41).

42.21 Épaisseurs

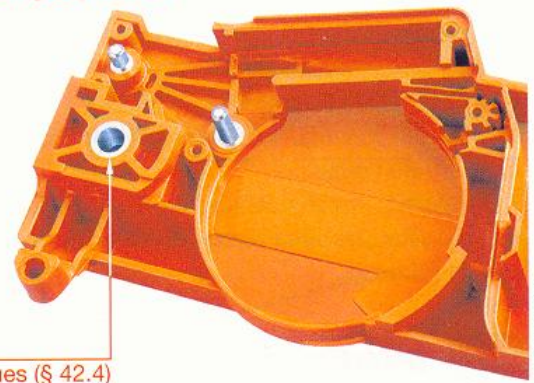
Si les sollicitations mécaniques le permettent, il est conseillé de choisir des épaisseurs relativement faibles.

- Thermoplastiques : 1 à 4 mm.
- Thermodurcissables : 2 à 6 mm.
- Thermoplastiques allégés : ≥ 4 mm (utilisation d'un agent gonflant).

Les épaisseurs sont en principe constantes. En cas d'impossibilité à respecter cette règle, les épaisseurs doivent varier progressivement et en décroissant dans le sens du flux de matière entrant dans le moule. Si nécessaire, renforcer les bordures.

* Le terme « moulée » est pris dans le sens de « mise en forme ».

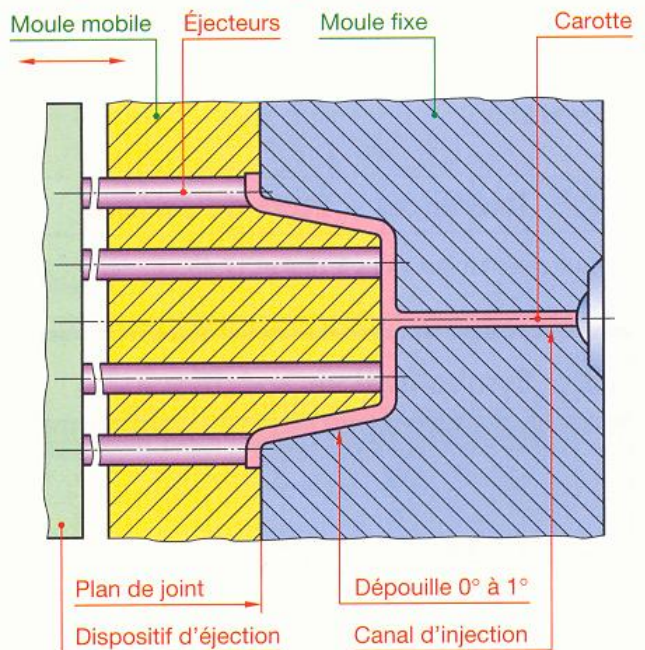
Cartier en polyamide



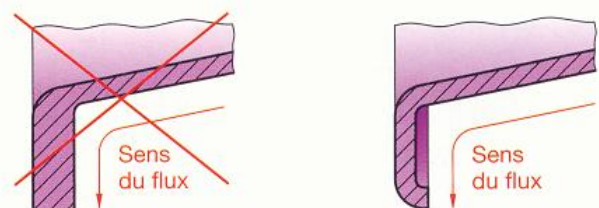
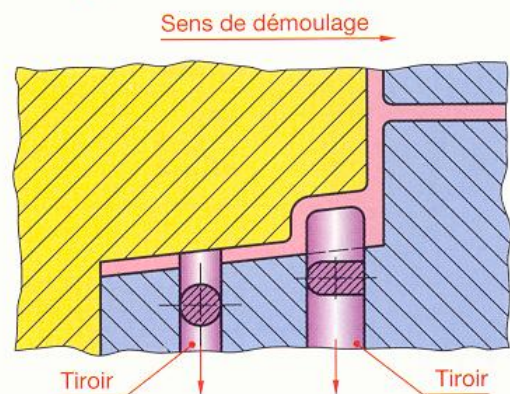
Inserts métalliques (§ 42.4)

Pöppelmann

Principe du moulage par injection



Cas d'une pièce avec contre-dépouille



Règles de base

1	Éviter les pièces métalliques.
2	Éliminer les effets d'entaille.
3	Alléger et nervurer.

42.22 Angles

Les matières plastiques étant sensibles à l'effet d'entaille, et afin de faciliter l'écoulement de la matière dans les moules, éviter les angles vifs en les remplaçant par des rayons de raccordement (sauf au plan de joint en fonction de la conception du moule).

42.23 Allègements

Outre les difficultés d'obtention des pièces massives, les allègements procurent une diminution des coûts, notamment :

- par une réduction de la quantité de matières nécessaires ;
- par un cycle thermique accéléré de la phase de moulage.

42.24 Nervures

Si l'allègement est relativement important, il peut en résulter des déformations et des sollicitations mécaniques incompatibles avec l'aptitude à l'emploi.

On peut remédier à ces inconvénients notamment par l'emploi de nervures judicieusement disposées.

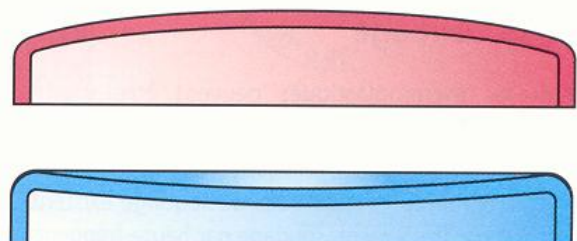
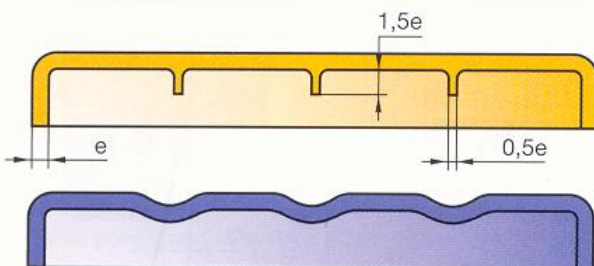
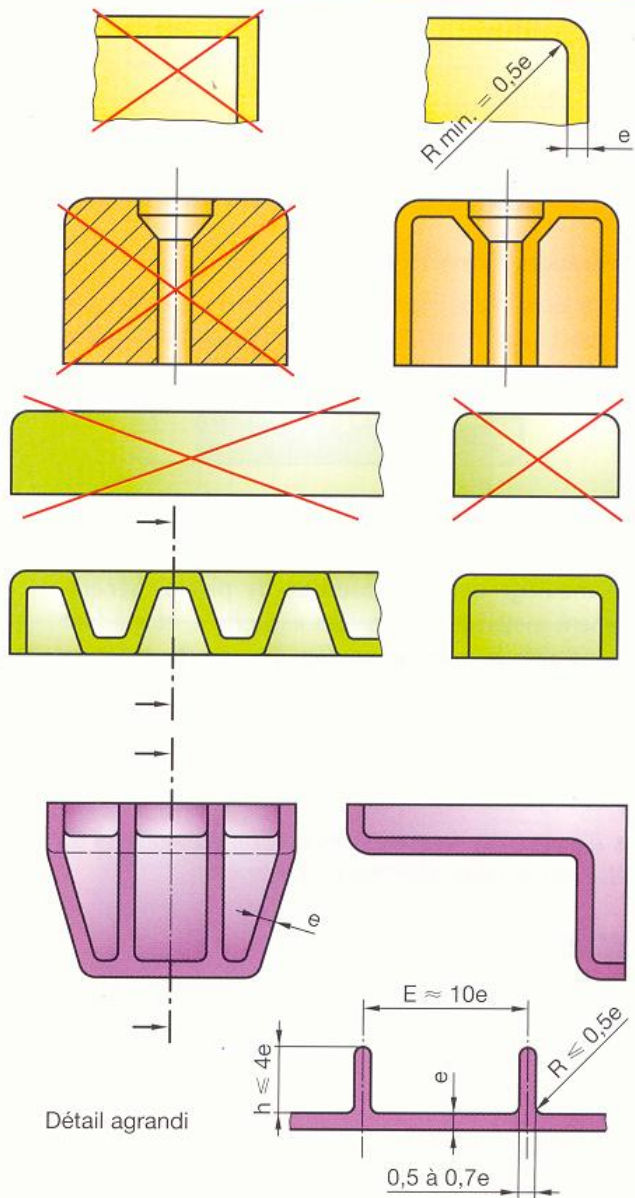
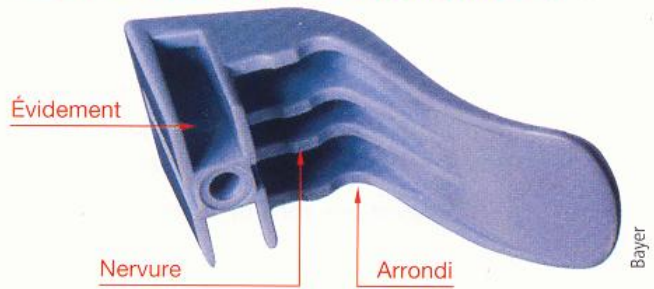
42.25 Grandes surfaces planes

Les grandes surfaces planes ont tendance à se déformer de façon souvent inacceptable.

En fonction de l'application on peut utiliser, par exemple :

- des nervures (voir aussi règles 3, 4, 5 et 6, § 41.2) ;
- une rigidification par contre-courbures ;
- une surface convexe ou concave dont le galbe se maintient et qui donnera un meilleur aspect au produit.

Poignée en alliage ABS + PA (chapitre 79)



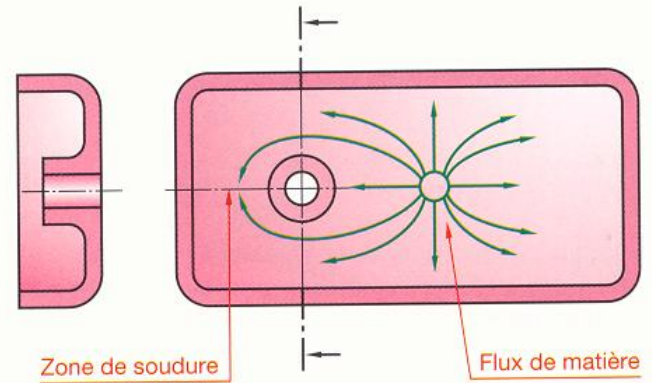
42.26 Zones de soudure

À partir du canal d'injection, le flux de matière remplit le moule suivant les directions qui lui sont offertes. S'il rencontre un obstacle, une broche circulaire par exemple, il se divise et les deux portions du flux viennent se souder au-delà de l'obstacle et en opposition.

La zone de soudure est une zone de moindre résistance.

Afin de remédier à cette diminution de résistance, il est conseillé de renforcer le pourtour des alésages.

Zone de soudure



42.3 Tolérances États de surface

Tolérances : voir § 16.45.

États de surface : ils sont généralement spécifiés par rapport à un étalon correspondant à l'état de surface exigé.

42.4 Insertions

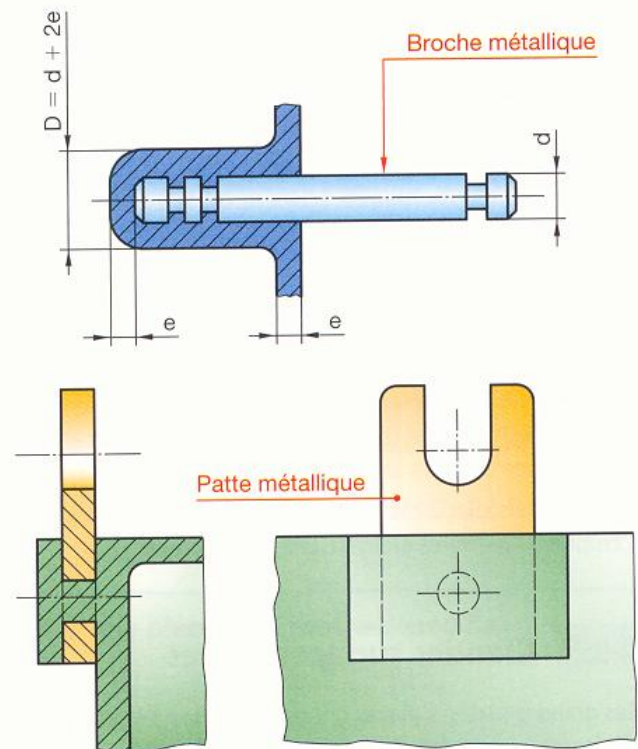
Le moulage permet l'insertion de pièces, généralement métalliques, appelées « inserts », et qui font corps avec la matière moulée. Ces inserts ont pour objet notamment :

- d'assurer une résistance plus élevée et plus durable pour des jonctions avec d'autres pièces (goujons, écrous, pattes (voir § 50.5 et 51.33)) ;
- d'augmenter les caractéristiques mécaniques d'un élément (rigidité, résistance à la rupture...).

REMARQUE

Il y a parfois avantage à remplacer les inserts incorporés au moulage par des inserts posés après moulage (voir § 50.5 et 51.33).

Inserts



Voir aussi § 50.5 et 51.33

42.5 Assemblages

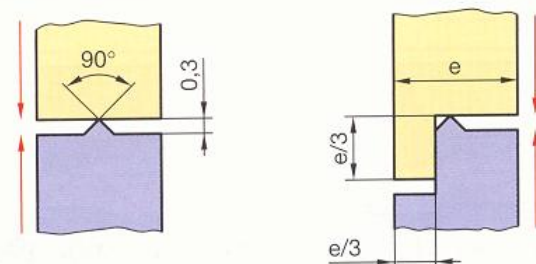
42.51 Soudage

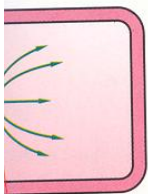
Seuls les thermoplastiques peuvent être soudés. L'assemblage obtenu est homogène et la résistance de l'assemblage est voisine de celle de la matière utilisée.

D'assez nombreuses méthodes de soudage existent : soudage par frottement, soudage par haute-fréquence, soudage par ultrasons...

Soudage par ultrasons

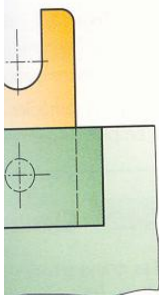
Préparation des pièces



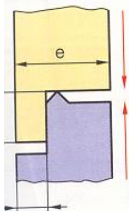


Flux de matière

che métallique



33



42.52 Rivetage

Ce procédé consiste à réunir un ensemble de pièces à l'aide de rivets en thermoplastique.

La tige du rivet vient de moulage avec l'un des éléments à assembler.

La rivure peut être, soit apparente, soit noyée.

42.53 Collage

Voir chapitre 46.

42.54 Assemblage par vis

Les filetages intérieurs sont possibles mais leur obtention entraîne des frais importants dans la réalisation des moules. C'est pourquoi on utilise, en fonction des qualités recherchées pour la liaison :

- soit des inserts (écrous ou goujons § 50.5 et 51.33) ;
- soit des vis autotaraudeuses (§ 49.3).

42.55 Emboîtement

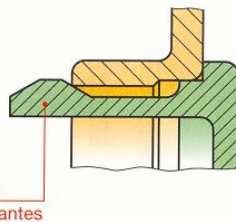
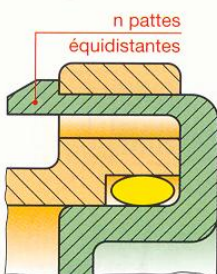
Les emboîtements consistent à monter par déformation élastique un manchon sur un arbre.

d	2	3	4	5	10	15	20	25
D	5	8	10	11	17	22	28	33
S	0,05	0,05	0,1	0,1	0,2	0,35	0,5	0,65

42.56 Clipsage

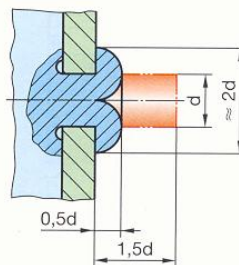
Afin de réduire les temps d'assemblage, on emploie fréquemment des dispositifs à pattes utilisant la flexibilité de la matière.

Clipsage

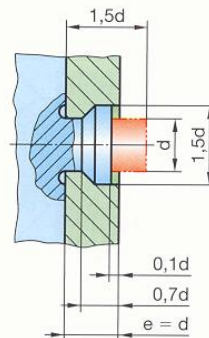


Matières possibles : PP - PA - POM - PS - PMMA - PPO - PVC...

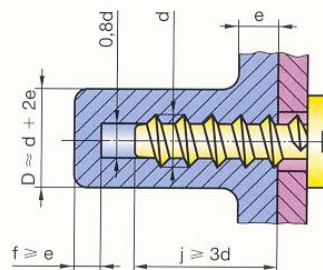
Rivure apparente



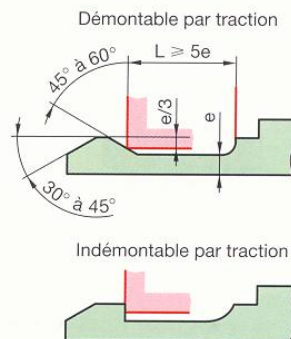
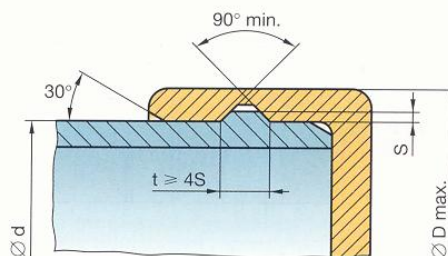
Rivure noyée



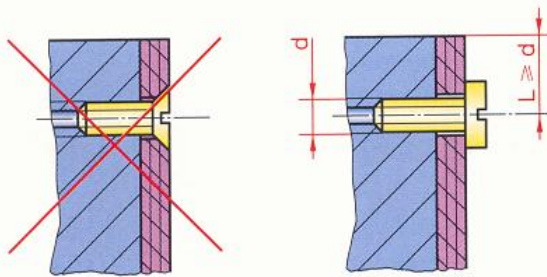
Vis autotaraudeuse



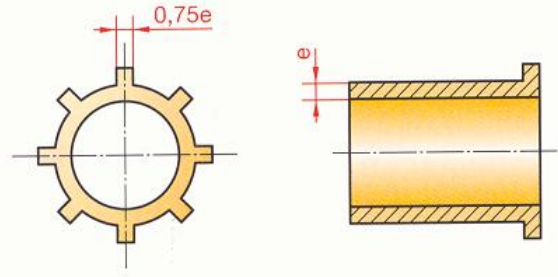
Emboîtement



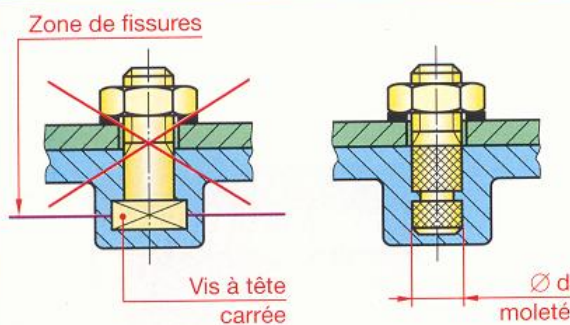
42.6 Règles pratiques de construction



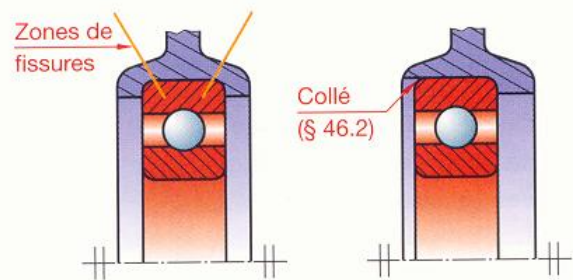
Éviter d'utiliser des vis à tête fraisée qui tendent à faire éclater la pièce.



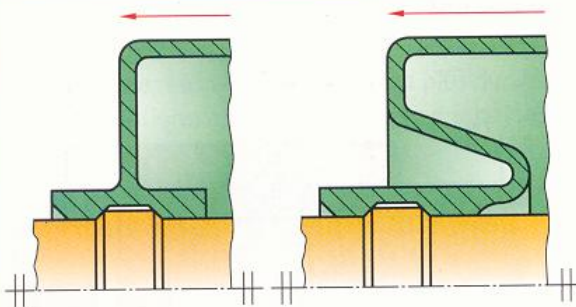
Afin d'éviter des déformations dues à la masse d'un collet, préférer de petits ergots.



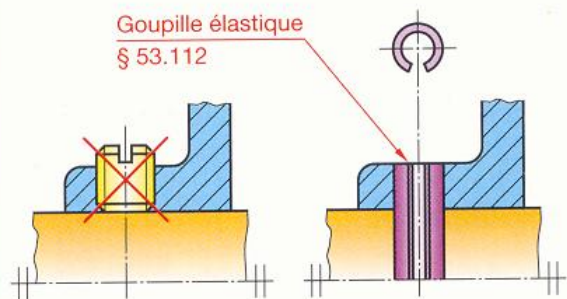
Éviter les inserts à angles vifs qui peuvent provoquer des fissurations.



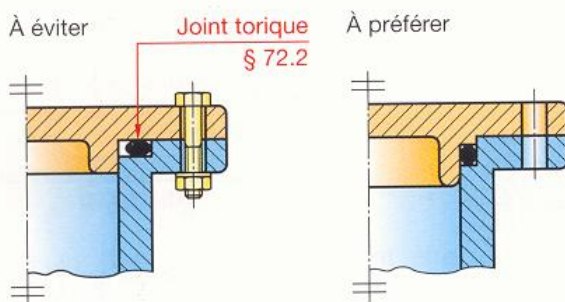
Les inserts de fortes dimensions provoquent des chocs thermiques, source de fissurations ; préférer le collage ou un emboîtement élastique.



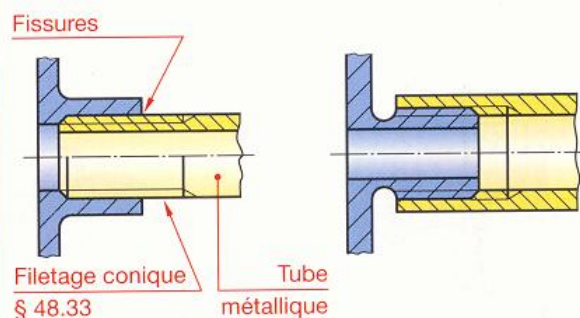
L'emboîtement dans le même plan que la paroi radiale ne permet pas une élasticité suffisante.



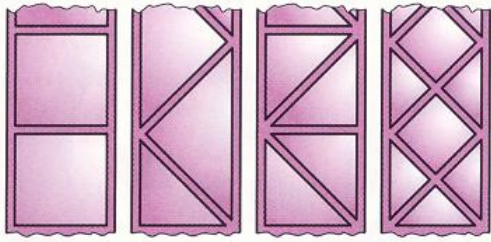
Les filetages dans une matière plastique ont une faible résistance ; préférer un goupillage transversal.



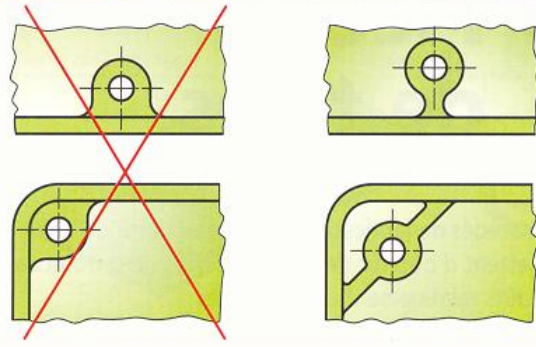
Même avec un serrage modeste des boulons, l'étanchéité est assurée.



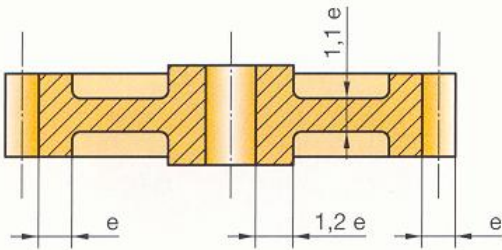
Les pièces en matière plastique résistent mieux à la compression qu'à l'extension.



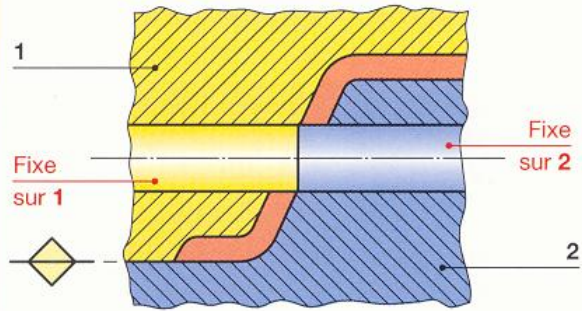
En fonction des sollicitations, le nervurage doit donner la rigidité optimale sans massivité nuisible.



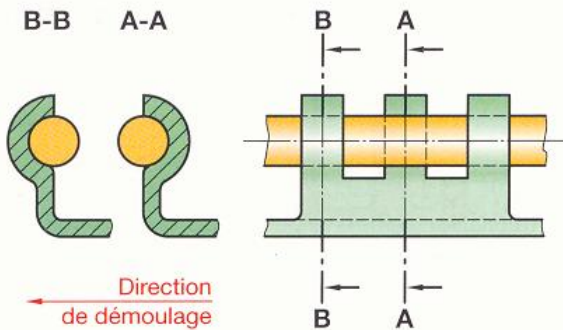
L'éloignement des bossages de la paroi permet d'obtenir une conception rigide et non massive.



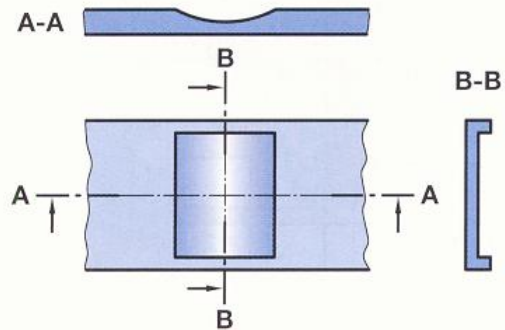
Une bonne injection de la matière dans la couronne dentée nécessite le respect de proportions adaptées.



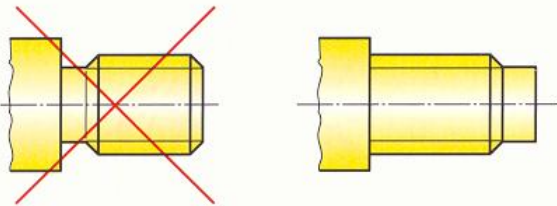
En fonction des proportions de la lumière et de la dépouille, il est possible d'obtenir un moule sans tiroir.



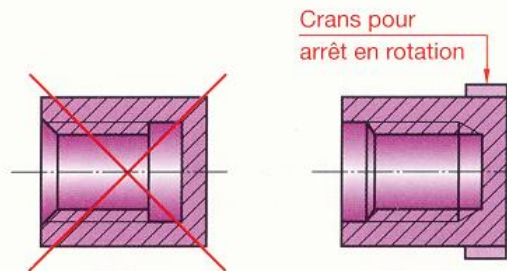
Le fractionnement de l'alésage permet d'éviter l'emploi d'un tiroir.



Quand le matériau et les épaisseurs le permettent, une charnière élastique réduit les coûts de montage.



La forme proposée tient compte de l'exécution du filetage dans le moule et des possibilités de dévissage.



Le dévissage du noyau fileté nécessite sur la pièce un filetage sans gorge et un arrêt en rotation.

43 Pièces de tôles

Les procédés de fabrication de pièces à partir de tôles* permettent d'obtenir de grandes séries de produits à des coûts relativement économiques.

43.1 Pièces découpées

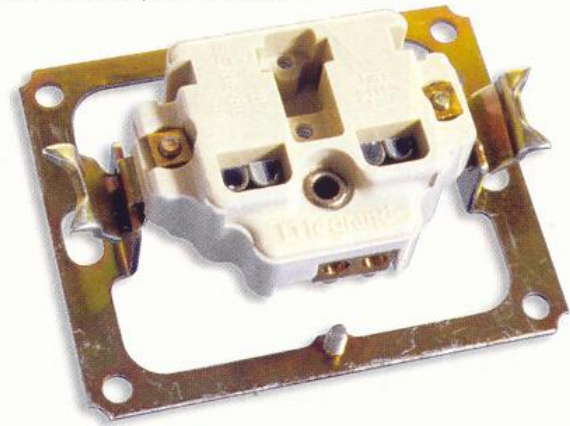
Afin de faciliter le découpage et d'assurer la robustesse des outillages on respecte, en première approximation, les règles générales de tracé données par la figure ci-dessous.

Procédé	Tolérance	État de surface
Découpage conventionnel	IT \geq 9	Ra \geq 3,2
Découpage fin	IT \geq 6	Ra \geq 0,4
Matériaux	Tout matériau de tôle	

REMARQUE : le découpage fin augmente la dureté de la partie découpée (50 à 60 % pour les pièces en acier).

Découpage conventionnel

Mécanisme de prise de courant



CCLA

Découpage fin

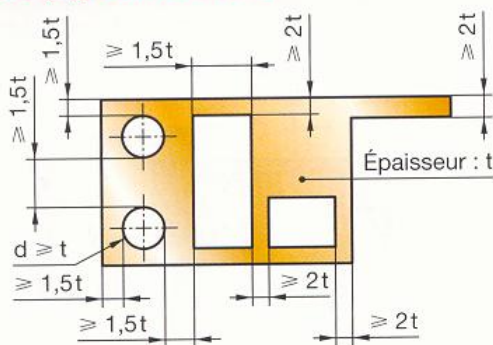
Roue pour chaîne



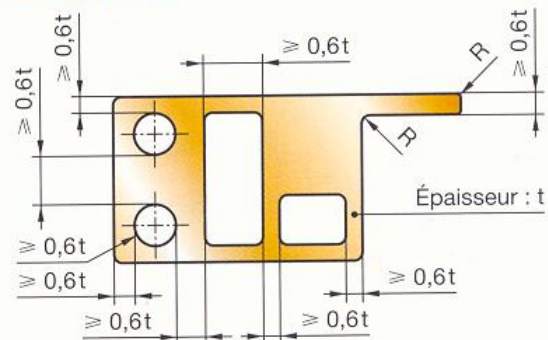
GF

Règles générales de tracé des pièces

Découpage conventionnel



Découpage fin



Angles saillants et angles rentrants $R \geq 0,1t$

43.2 Pièces cambrées

Le cambrage, ou pliage, d'une pièce de tôle consiste à obtenir une autre pièce de laquelle on peut revenir à la pièce initiale par simple dépliage ou développement de l'élément cambré.

Détermination de la longueur développée

La longueur développée s'obtient en calculant la longueur de la fibre neutre**.

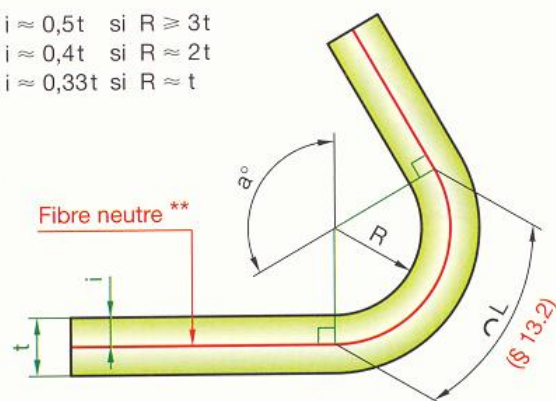
$$L = \frac{2\pi(R + i) \times a^\circ}{360^\circ}$$

* Dimensions normalisées d'une tôle : 1 m \times 2 m.

** Fibre neutre : fibre qui lors du pliage ne subit aucun allongement ou raccourcissement.

Longueur développée des rayons de cambrage

- $i \approx 0,5t$ si $R \geq 3t$
- $i \approx 0,4t$ si $R \approx 2t$
- $i \approx 0,33t$ si $R \approx t$



Rayons minimaux de pliage

TÔLES LAMINÉES À FROID

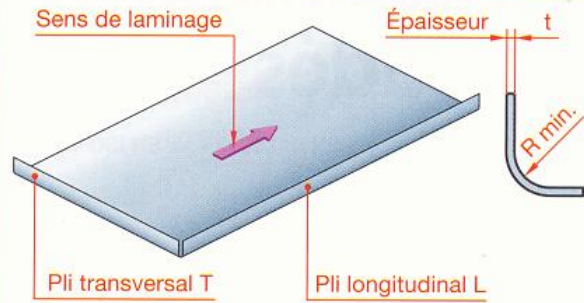
$R_{min.} = t$.

TÔLES LAMINÉES À CHAUD

NF EN 10025. Voir tableau ci-dessous.

REMARQUE

Si une pièce comporte deux cambrages orthogonaux et si, pour des raisons de résistance, on doit éviter un pliage parallèle au sens de laminage, on oriente les cambrages à 45° par rapport au sens de laminage.



Nuance	Sens du pli	Jusqu'à 1 inclus	1 à 2,5 inclus	1,5 à 2,5	2,5 à 3	3 à 4	4 à 5	5 à 6	6 à 7	7 à 8	8 à 10	10 à 12	12 à 14	14 à 16	16 à 18	18 à 20
S 185	T	2,5	3	5	6	7	9	11	14	18	22	27	32	37	47	52
	L	2,5	3	6	7	8	11	13	18	22	27	32	37	42	52	65
S 235	T	1,6	2	2,5	3	5	7	9	11	14	18	22	26	30	38	42
	L	1,6	2	2,5	3	6	9	11	14	18	22	26	30	34	42	46
S 275	T	2	2,5	3	4	5	9	11	14	18	22	26	30	34	42	47
	L	2	2,5	3	4	6	11	13	18	22	26	30	34	38	47	52
S 355	T	2,5	3	4	5	6	9	11	14	18	22	27	32	37	47	52
	L	2,5	3	4	5	8	11	13	18	22	27	32	37	42	52	65

Les valeurs indiquées correspondent au rayon minimal intérieur de pliage r pour les nuances d'acier d'usage général. Ces valeurs sont valables pour des angles de pliage à froid inférieurs ou égaux à 90°.

43.3 Pièces embouties

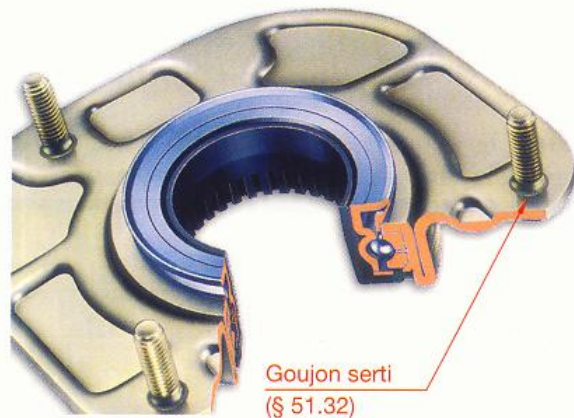
L'emboutissage est une opération qui consiste, en partant d'une pièce plane appelée « flan » à obtenir des formes creuses non développables et de même épaisseur que le flan primitif*.

Tolérances : $IT \geq 10$.

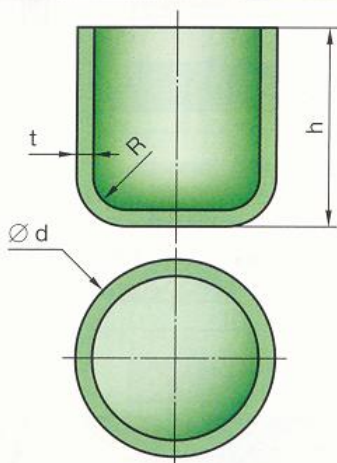
Matériaux :

- métaux et alliages malléables (allongement $\geq 30\%$) ;
- plastiques therm durcissables (le flan est chauffé avant l'emboutissage). Pour les pièces d'épaisseur inférieures à 1 mm, le flan est chauffé et aspiré dans une matrice (thermoformage).

Flasque en tôle emboutie

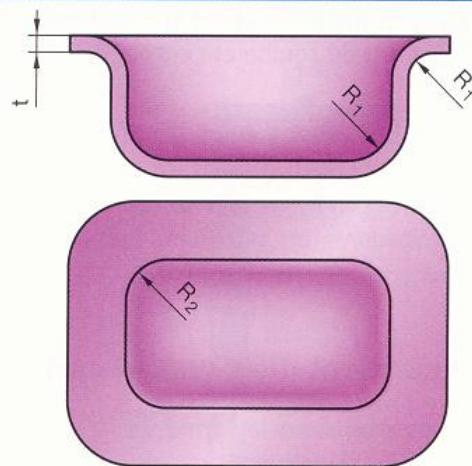


Règles générales de tracé des pièces**



$$R \geq 2t$$

$$h : \text{acier doux} \leq 3d - \text{cuivre, laiton} \leq 7d$$



$$R_1 \geq 2t - R_2 \geq 3t$$

* Il y a étirage quand le matériau est laminé pendant l'opération pour diminuer l'épaisseur d'origine.

** À titre de première estimation.

44 Assemblages soudés

NF EN ISO 2553 – NF EN ISO 4063

Un assemblage soudé est constitué par la liaison permanente de plusieurs pièces maintenues entre elles par l'un des procédés suivants :

■ SOUDAGE AUTOGÈNE OU SOUDAGE

Les pièces à souder perdent leurs contours primitifs par fusion, par écrasement ou par diffusion.

Dans le cas du soudage par fusion, la liaison est généralement obtenue par l'intermédiaire d'un matériau d'apport.

■ BRASAGE

Les pièces à assembler conservent leurs contours primitifs.

La liaison est obtenue par l'intermédiaire d'un métal d'apport dont la température de fusion T est inférieure à celle des pièces à souder. On distingue :

- le brasage fort ($T > 450\text{ °C}$) ;
- le soudo-brasage ($T > 450\text{ °C}$ technique analogue à celle du soudage autogène par fusion) ;
- le brasage tendre ($T < 450\text{ °C}$).

Le brasage ne donne pas, en général, les mêmes qualités de résistance mécanique et de résistance à la corrosion que le soudage.

44.1 Représentation des soudures

Chaque fois que l'échelle du dessin le permet, la soudure doit être dessinée et cotée (fig. 1).

Pour les soudures discontinues, on cote la longueur utile d'un élément du cordon et l'intervalle entre les éléments.

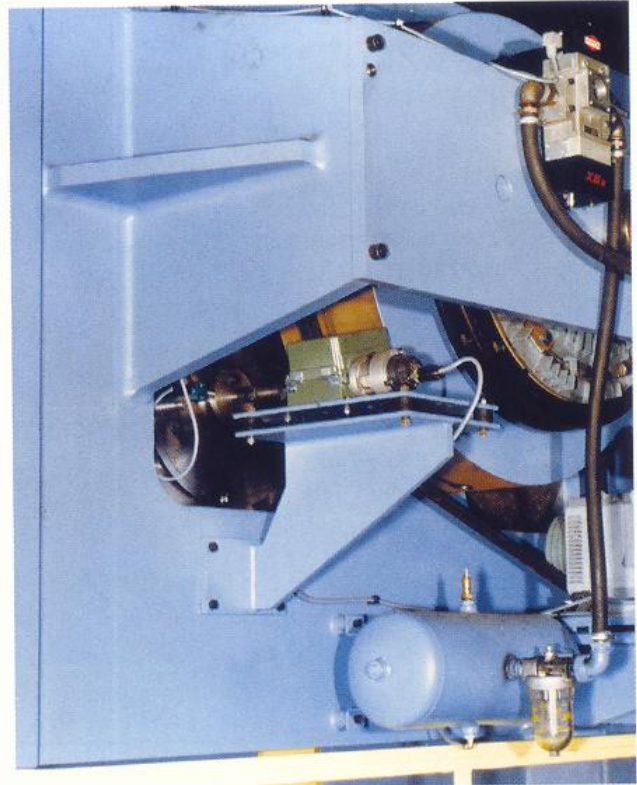
La coupe d'une soudure d'angle discontinue n'est jamais hachurée (fig. 2).

Si l'échelle du dessin ne permet pas de dessiner et de coter les soudures, on utilise une représentation symbolique.

44.11 Représentation symbolique

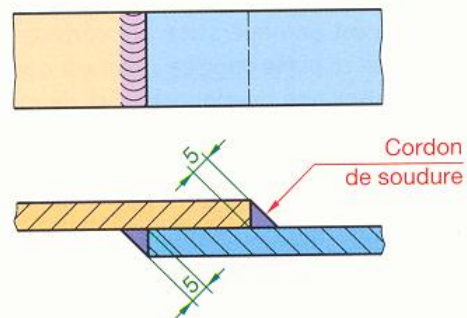
Les symboles rappellent la forme de la soudure réalisée, mais ils ne préjugent pas du procédé de soudage employé. Ils doivent mesurer au moins 2,5 millimètres de hauteur.

Embrayage de presse hydraulique

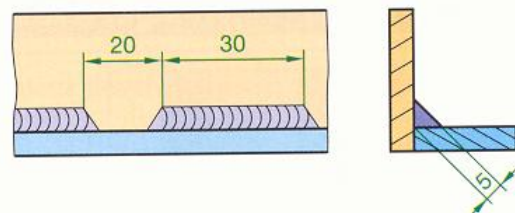


Bret

1 Soudure continue



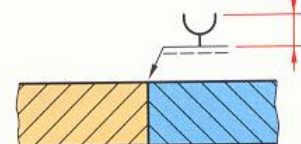
2 Soudure discontinue



3 Représentation simplifiée



Représentation symbolique



À chaque joint de soudure, la représentation symbolique comprend obligatoirement :

- une ligne de repère ;
- une ligne de référence ;
- une ligne d'identification (sauf soudures symétriques) ;
- un symbole élémentaire.

On peut adjoindre le cas échéant :

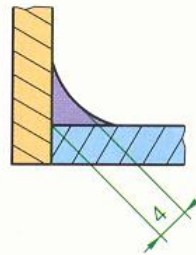
- un symbole supplémentaire ;
- une cotation conventionnelle ;
- des indications complémentaires.

44.111 Ligne de repère, ligne de référence

La ligne de repère est terminée par une flèche qui touche directement le joint de soudure.

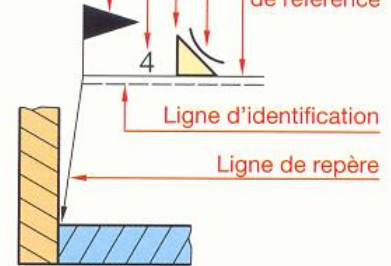
Si la soudure est de l'un des types 4, 6 ou 8 (voir tableau § 44.112) la flèche doit être dirigée vers la tôle qui est préparée.

Représentation simplifiée



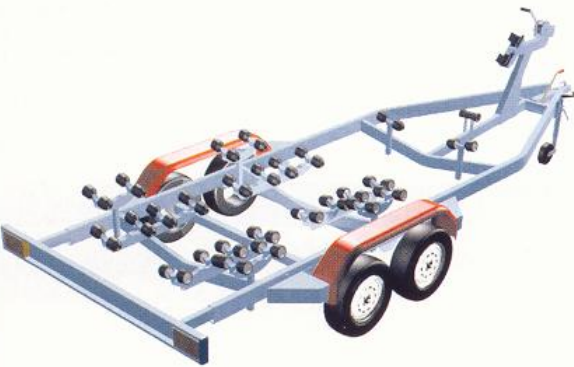
Représentation symbolique

Cotation éventuelle
Indication complémentaire
Symbole élémentaire
Symbole supplémentaire éventuel
Ligne de référence

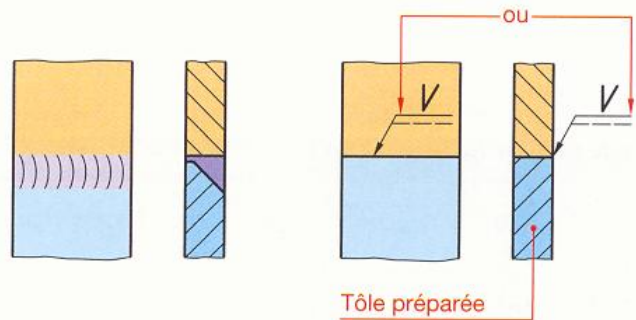


Remorque pour bateau

Modélisation TopSolid



Position de la ligne de repère pour les soudures 4, 6 ou 8



44.112 Symboles élémentaires

N°	Désignation	Représentation simplifiée	Symbole	N°	Désignation	Représentation simplifiée	Symbole
1	Soudure sur bords relevés complètement fondus*			8	Soudure en demi-U (ou en J)		
2	Soudure sur bords droits			9	Reprise à l'envers		
3	Soudure en V			10	Soudure d'angle		
4	Soudure en demi-V			11	Soudure en bouchon (ou en entaille)		
5	Soudure en Y			12	Soudure par points		
6	Soudure en demi-Y			13	Soudure en ligne continue avec recouvrement		
7	Soudure en U (ou en tulipe)						

* S'ils ne doivent pas être complètement fondus, utiliser le symbole de la soudure sur bords droits.

Position des symboles par rapport à la ligne de référence

Explication	Représentation simplifiée	Représentation symbolique
Les symboles sont placés au-dessus de la ligne continue de référence si la soudure est faite de côté de la ligne de repère du joint.		
Les symboles sont placés au-dessous de la ligne interrompue d'identification si la soudure est faite de l'autre côté de la ligne de repère du joint.		
Les symboles sont placés à cheval sur la ligne de référence si la soudure est faite dans le plan du joint.		

NOTA : la représentation symbolique ne doit être placée que dans une seule vue.

Exemples d'application des symboles élémentaires

Épaisseur des pièces*	Désignation des soudures	Représentation simplifiée	Représentation symbolique																				
Épaisseur e inférieure à 1,5 mm	Soudure sur bords relevés complètement fondus. (La soudure est faite du côté de la ligne de repère du joint.)																						
	(La soudure est faite de l'autre côté de la ligne de repère du joint.)																						
	Soudure sur bords relevés complètement fondus.																						
15 à 5	Soudure sur bords droits <table border="1" style="width: 100%; text-align: center;"> <tr> <td>e</td> <td>j^*</td> <td>e</td> <td>j^*</td> </tr> <tr> <td>1,5</td> <td>0,5</td> <td>3,5</td> <td>2,5</td> </tr> <tr> <td>2</td> <td>1</td> <td>4</td> <td>3</td> </tr> <tr> <td>2,5</td> <td>1,5</td> <td>4,5</td> <td>3</td> </tr> <tr> <td>3</td> <td>2</td> <td>5</td> <td>3</td> </tr> </table>	e	j^*	e	j^*	1,5	0,5	3,5	2,5	2	1	4	3	2,5	1,5	4,5	3	3	2	5	3		
e	j^*	e	j^*																				
1,5	0,5	3,5	2,5																				
2	1	4	3																				
2,5	1,5	4,5	3																				
3	2	5	3																				

* Valeurs à titre de première estimation pour les applications courantes.

Exemples d'application des symboles élémentaires

Épaisseur des pièces*	Désignation des soudures	Représentation simplifiée	Représentation symbolique
6 à 15	Soudure en V		
	Soudure en V sur angle extérieur		
6 à 15	Soudure en demi-V		
	Soudure en demi-V sur angle extérieur		
6 à 15	Soudure en V double (soudure en X)		
	Soudure en U (ou en tulipe)		
	Soudure en demi-U (ou en J)		

* Valeurs à titre de première estimation pour les applications courantes. ** La flèche doit être dirigée vers la tôle préparée.

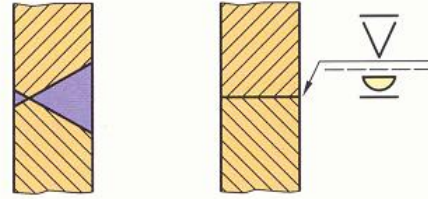
44.113 Symboles supplémentaires

Les symboles élémentaires peuvent être complétés, si cela est fonctionnellement nécessaire, par un symbole qui précise la forme de la surface extérieure de la soudure.

EXEMPLE D'APPLICATION

Soudure en V plate avec reprise à l'envers plate.

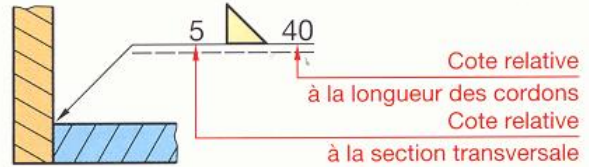
SYMBOLE			
SIGNIFICATION	Soudure plate	Soudure convexe	Soudure concave



44.114 Cotation conventionnelle

On peut indiquer :

- à gauche du symbole élémentaire, la cote principale relative à la section transversale ;
- à droite du symbole élémentaire, si la soudure n'est pas continue, la cote relative à la longueur des cordons.



Cotes à indiquer					
Désignation	Représentation simplifiée	Inscription	Désignation	Représentation simplifiée	Inscription
Soudure sur bords relevés non complètement fondus		$s \parallel$	Soudure d'angle discontinue		$a \triangle n^* \times l \times (e)$
Soudure sur bords droits		$s \parallel$	Soudure d'angle discontinue à éléments alternés		$a \triangle n^* \times l \times (e)$ $a \nabla n^* \times l \times (e)$
Soudure en V		$s \nabla$	Soudure en entailles		$c \square n^* \times l \times (e)$
Soudure d'angle continue		$a \triangle$ Pour les applications usuelles : $a \approx e$	Soudure en bouchons		$d \square n^* \times (e)$
			Soudure par points		$d \circ n^* \times (e)$
			Soudure en ligne		$c \ominus n^* \times l \times (e)$

* n : nombre d'éléments de soudure.

44 . 115 Indications complémentaires

SOUDURE PÉRIPHÉRIQUE

Afin de préciser qu'une soudure doit être effectuée sur tout le pourtour d'une pièce, on trace une circonférence centrée à l'intersection des lignes de repère et de référence.

SOUDURES EFFECTUÉES AU CHANTIER

On distingue les soudures effectuées au chantier des soudures effectuées à l'atelier par un signe en forme de drapeau.

INDICATION DU PROCÉDÉ DE SOUDAGE

Pour certaines applications, il est nécessaire de préciser le procédé à utiliser. Celui-ci est identifié par un nombre inscrit entre les deux branches d'une fourche terminant la ligne de référence.

44 . 116 Traitements thermiques

Afin d'améliorer les qualités physiques de granulation et de réduire les tensions internes provoquées par le soudage, on peut pratiquer :

- soit un recuit de normalisation ;
- soit un recuit de stabilisation.

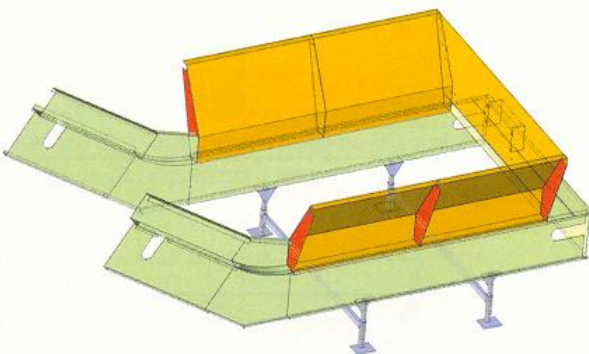
44 . 2 Recommandations

44 . 21 Conception des pièces soudées

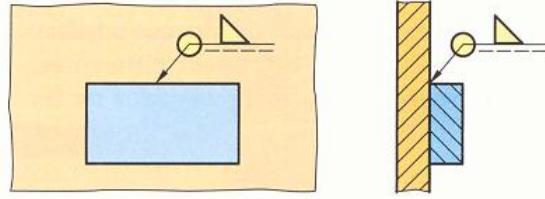
Les pièces soudées sont réalisées à partir de tôles de laminés, de profilés, de pièces coulées (construction mixte), etc.

Élément de convoyeur

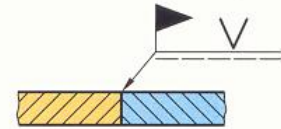
Modélisation TopSolid – MISSLER SOFTWARE.



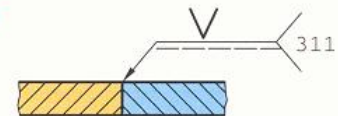
Soudure périphérique



Soudure effectuée au chantier



Indication du procédé de soudage



Recuit de normalisation

Le recuit de normalisation améliore les qualités physiques de granulation et il élimine les tensions internes dues au soudage.

Recuit de stabilisation

Le recuit de stabilisation ne réalise pas de modification de structure. Il élimine seulement les tensions internes dues au soudage.

NOTA : ces traitements sont conseillés pour toute construction soudée ayant des caractéristiques géométriques stables.

Procédés de soudage

1	Soudage électrique à l'arc	3	Soudage aux gaz
11	Électrode fusible	311	Oxyacétylénique
111	Électrode enrobée	312	Oxypropane
112	Par gravité, électrode enrobée	313	Oxyhydrique
113	Au fil nu	4	Soudage à l'état solide
12	Sous flux en poudre	41	Ultrason
13	Protection gazeuse, électrode fusible	42	Friction
131	Gaz inerte, électrode fusible (MIG)	7	Autres procédés
135	Gaz actif, électrode fusible (MAG)	71	Aluminothermie
14	Protection gazeuse, él. réfractaire	74	Induction
141	Gaz inerte, électrode tungstène (TIG)	751	Laser
181	Électrode carbone	781	Soudage des goujons à l'arc
2	Soudage par résistance	782	Soudage des goujons par résistance
21	Par points	9	Brasage
22	À la molette	91	Brasage fort
23	Par bossage	94	Brasage tendre
24	Par étincelage	951	Brasage tendre à la vague
25	En bout par résistance	97	Soudobrasage

44 . 211 Soudage par fusion

RÈGLE 1

Souder des épaisseurs aussi voisines que possible. Si les épaisseurs sont nettement différentes, préparer les pièces comme il est indiqué sur les figures ci-contre.

RÈGLE 2

Placer la soudure dans les zones les moins sollicitées. Éviter, en particulier, les sollicitations en flexion et en torsion.

RÈGLE 3

Penser aux déformations engendrées par les dilatations locales lors du soudage. Éviter en particulier les soudures d'angle sur pièces prismatiques.

RÈGLE 4

Éviter les masses de soudure et veiller à une bonne conception des renforts. Pour une construction fortement sollicitée, on supprime les amorces de rupture en effectuant un cordon de soudure.

RÈGLE 5

Afin d'augmenter la longévité des outils, éviter d'usiner une soudure.

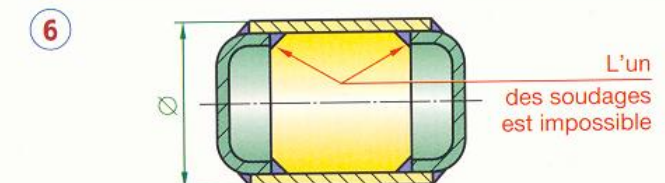
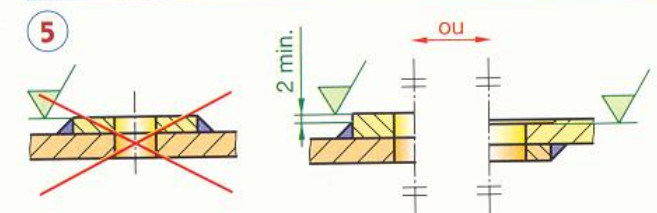
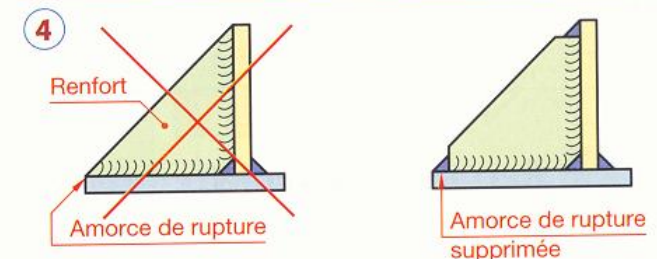
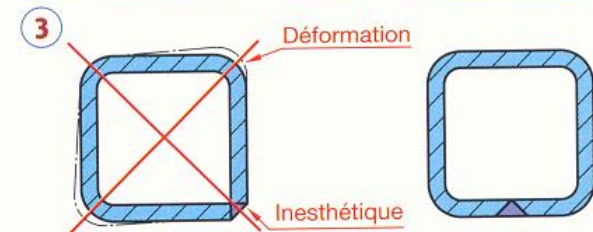
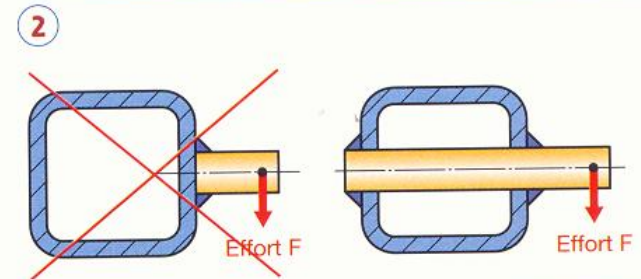
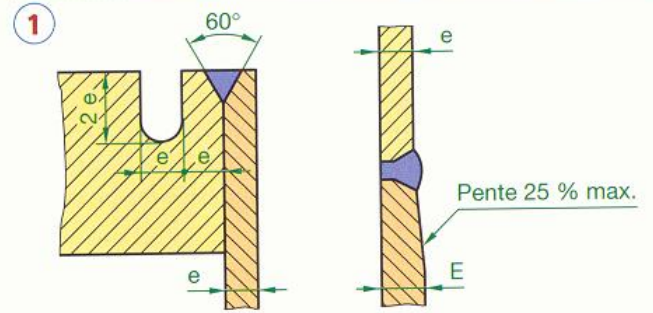
RÈGLE 6

Veiller aux **possibilités d'accès** du soudeur, du chalumeau ou des électrodes. À vérifier notamment dans le cas de soudures en X ou avec reprise à l'envers.

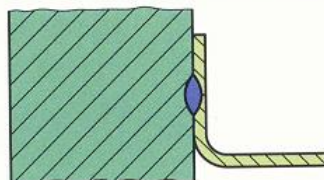
CAS PARTICULIER

Soudage en « bouchon »

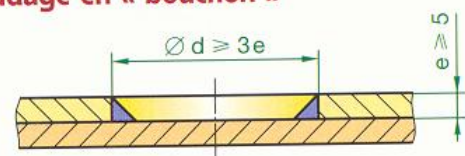
Cette méthode permet de faire des soudures locales en « pleine tôle » (fig. 7). Dans certains cas, le trou est oblong (largeur minimale 15 mm).



8



7 Soudage en « bouchon »



SOUDAGE PAR POINTS

Afin d'éviter une perte du métal en fusion, la distance minimale L entre le point de soudure et le bord des tôles est sensiblement égale à :

$$L \geq 3e \text{ min.} + 2$$

Entraxe minimal E_m entre deux points de soudure :

$$E_m \geq 10e \text{ min.} + 10$$

Diamètre du point de soudure*

e min.	0,5	1	2	3	4	5	6	8	10
d env.	4,5	5,5	7,5	9,5	12	14	15	17,5	19,5

SOUDAGE PAR POINTS AVEC BOSSAGES

Le soudage par points avec bossages permet l'exécution simultanée de plusieurs points de soudure.

Les bossages sont exécutés dans la pièce la plus épaisse. Du fait de la puissance nécessaire, ce procédé est surtout utilisé pour les petites pièces (écrous rapportés par exemple).

Dimensions des bossages pour deux pièces d'égale épaisseur e^*

e	0,5	1	2	3	4	5
H	0,55	0,75	1,20	1,5	1,65	1,8
D	2,9	3,7	4,6	6,6	7,2	7,8
d	4,1	5,2	6,5	9,3	10,1	11

44.213 Brasage

On recherche pour le joint de soudure la plus grande surface (fig. 1 et 2).

Le jeu j entre les surfaces est compris entre 0,05 et 0,2 mm.

44.22 Principaux métaux pour soudage

ACIERS

Les aciers à faible teneur en carbone ($C < 0,25\%$) se soudent sans précaution particulière.

Les difficultés de soudage augmentent avec la masse des pièces ou avec la teneur en carbone.

ALUMINIUM ET ALLIAGES LÉGERS

On évite de souder les alliages à traitement thermique (fragilité du métal au voisinage de la soudure).

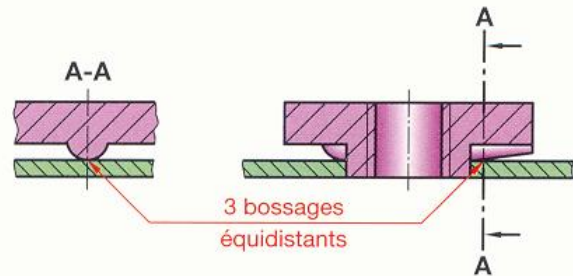
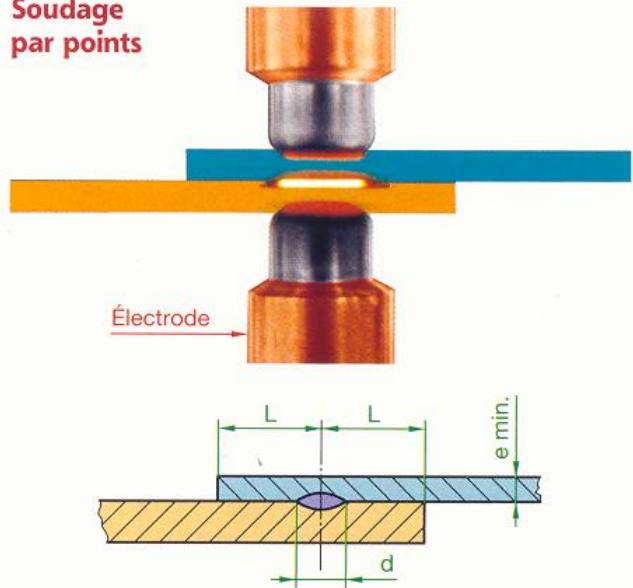
On soude principalement les métaux suivants : Al 99,5 – Al Mg 5 – Al Mg 4.

CUIVRE ET ALLIAGES CUIVREUX

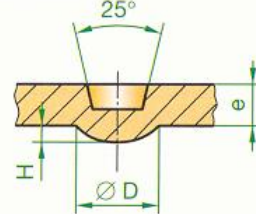
* Se tenir au voisinage de ces valeurs.

D'après « Le Soudage électrique par résistance » de Jean Nègre. Publications de la Soudure autogène.

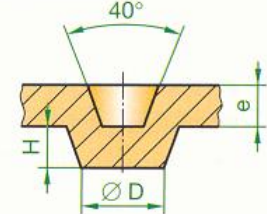
Soudage par points



$e < 3 \text{ mm}$

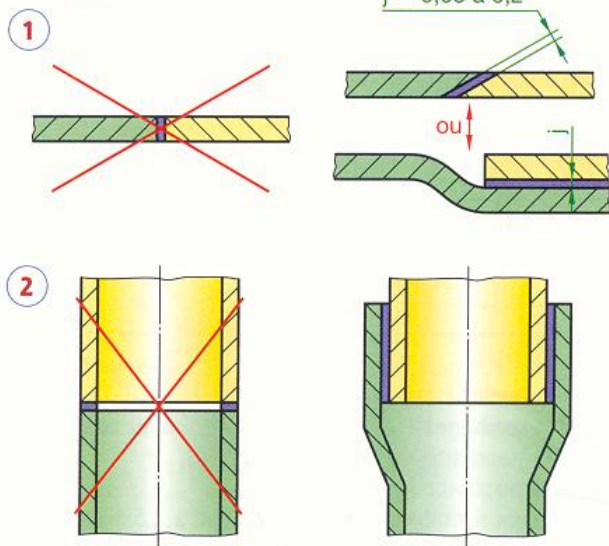


$e \geq 3 \text{ mm}$



d = diamètre du point de la soudure réalisée.

Brasage



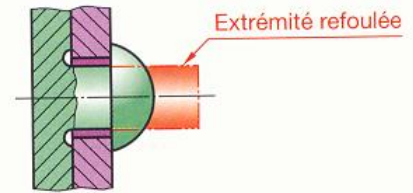
45 Assemblages rivetés

Les assemblages rivetés permettent d'obtenir économiquement une **liaison encastrement indémontable** d'un ensemble de pièces par refoulement ou par expansion de matière d'un élément malléable (aluminium, alliages d'aluminium, cuivre, laitons, aciers doux, aciers inoxydables, alliages de zinc...).

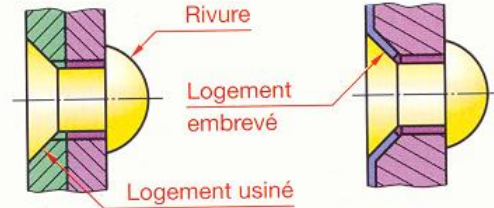
On distingue essentiellement le rivetage avec ou sans rivet rapporté, le sertissage et le clinchage.

Types de rivetages

Rivet venant dans la masse



Rivet rapporté

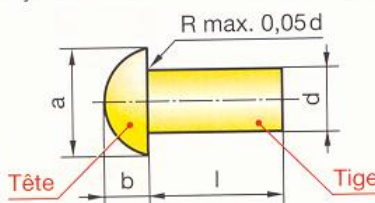


45.1 Rivetage*

45.11 Rivets d'assemblage

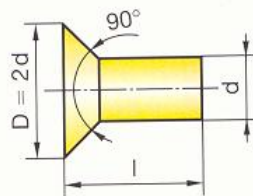
Rivets à tête ronde

Symbole : R NF E 27-153



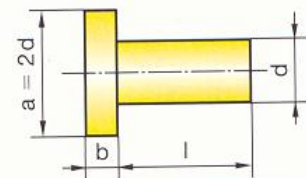
Rivets à tête fraisée à 90°

Symbole : F/90 NF E 27-154



Rivets à tête cylindrique plate

Symbole : C NF E 27-151



d	2	3	4	5	6	8	10	12	14	16
a	3,5	5,5	7	9	11	14	17	21	24	28
b	1,5	2,5	3	4	4,5	5,5	7	8	10	11
c	-	-	-	-	-	-	-	28	30	34

Longueur de tige l

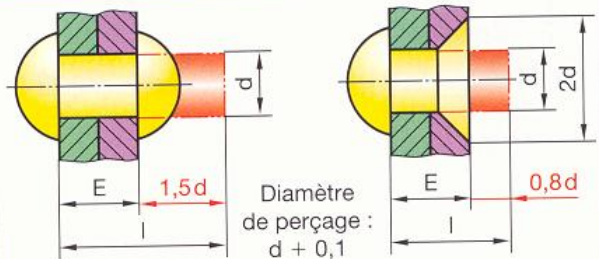
3	4	5	6	8	10	12	14	16	20	25
30	32	35	38	40	45	50	55	60	65	70
75	80	85	90	100	110	120	130	140	-	-

EXEMPLE DE DÉSIGNATION :

Rivet C, d x l

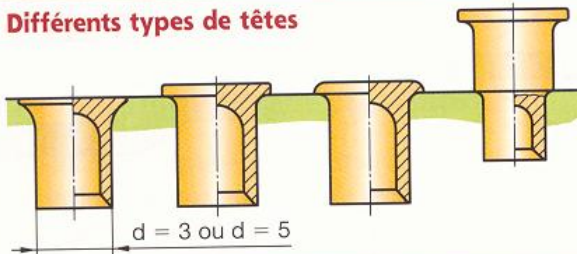
NF E 27-151

Calcul de la longueur l



45.12 Rivets autopoinçonneurs**

Différents types de têtes



Les rivets autopoinçonneurs permettent un rivetage rapide et automatique. Ils offrent notamment :

- un assemblage par une opération unique (pas de perçage) ;
- une étanchéité aux liquides et aux gaz ;
- une robotisation possible.

Matériaux rivetables : acier doux jusqu'à 6,5 mm, aluminium jusqu'à 11 mm.



Pose automatisée de rivets autopoinçonneurs

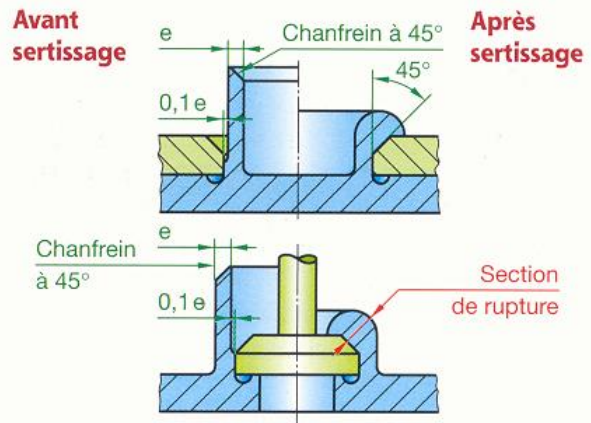
L'alimentation des rivets s'effectue automatiquement à partir d'un bol vibrant où les rivets sont déposés en vrac ou à partir d'une bande sur laquelle ils sont fixés et dont l'avance est automatique.

* Rivetage des plastiques, voir § 42.52. ** Fabrication Böllhoff-Otalu.

45.2 Sertissage

45.21 Formes générales

- Un chanfrein à 45° au sommet de la collerette permet de guider la déformation et de réduire les contraintes sur la pièce.
- Le dégagement de 0,1e permet une déformation sans fissure.
- La réalisation d'un chanfrein ou d'un rayon au sommet de la pièce sertie augmente la section de rupture.
- Voir également la fixation des rotules par sertissage (§ 64.1).



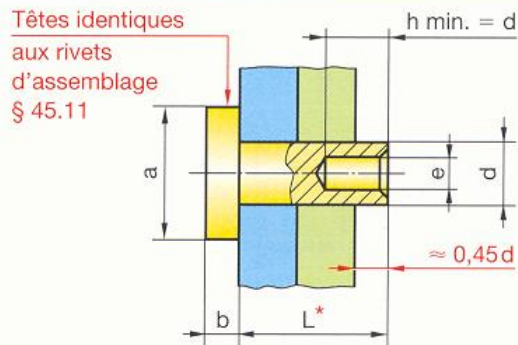
45.22 Rivets forés

- L'extrémité forée de la tige permet, lors du sertissage, une sollicitation de compression analogue à celle d'un rivetage avec des rivets à tige pleine.
- Diamètre de perçage : $d + 0,1$.

d	2,5	3	4	5	6	8	10
e	1,6	1,8	2,4	3	3,6	4,8	6

EXEMPLE DE DÉSIGNATION :
Rivet foré, Cf* d x L

NF E 27-151



* Longueurs identiques aux rivets d'assemblage § 45.11

45.23 Rivets creux

NF R 93-507

Les rivets creux sont légers et faciles à sertir. Ils sont très utilisés en constructions aéronautiques, électrotechniques et électroniques.

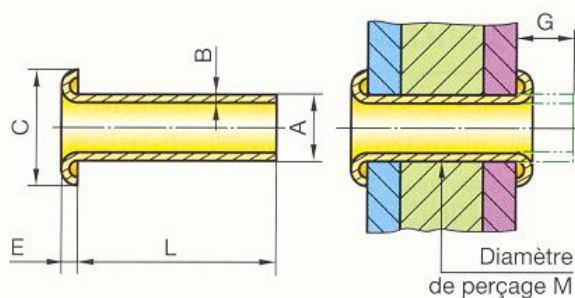
Matières : cuivre, laiton, aluminium, acier...

Finitions : zingué blanc, bichromaté, nickelé...

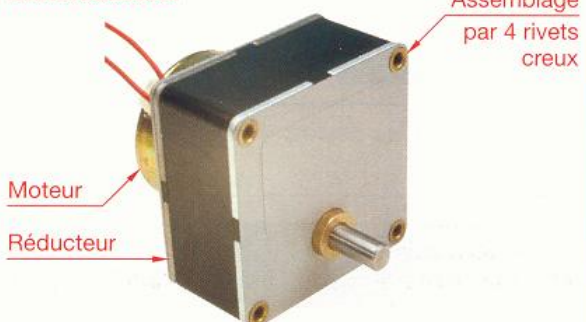
A	B	C	E	G	M	L
1,2	0,2	2	0,3	1	1,3	2-2,5-3-3,5-4-5-6... 10-12... 20
1,5	0,25	2,5	0,35	1,2	1,6	d°
2	0,3	3,2	0,4	1,5	2,2	d°
2,5	0,3	4	0,4	1,7	2,7	3-3,5-4-5... 10-12... 30
3	0,3	4,5	0,5	2	3,2	3-3,5-4-5... 10-12... 30-32-35-38-40
3,5	0,3	5	0,5	2,3	3,7	3,5-4-5... 10-12... 30-32-38-40-45-50
4	0,4	6,5	0,6	2,2	4,3	4-5... 10-12... 30-32-38-40-45-50
5	0,4	8	0,8	2,5	5,3	5... 10-12... 30-32-38-40-45-50
6	0,5	9,5	1	3	6,4	6-7... 10-12... 30-32-38-40-45-50
8	0,5	12,5	1,2	3,5	8,4	8-10-12... 30-32-38-40-45-50

EXEMPLE DE DÉSIGNATION :
Rivet creux, A x B x L

NF E 93-507



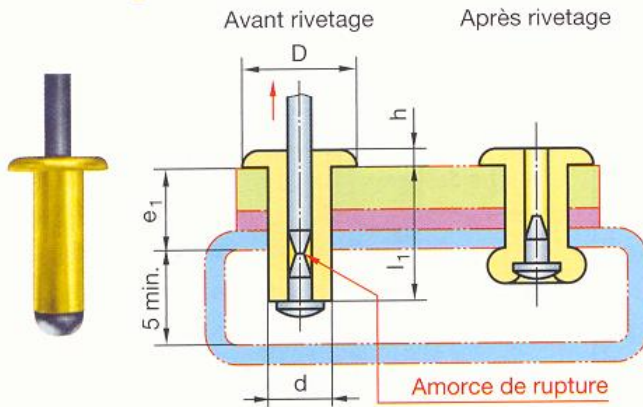
Motoréducteur



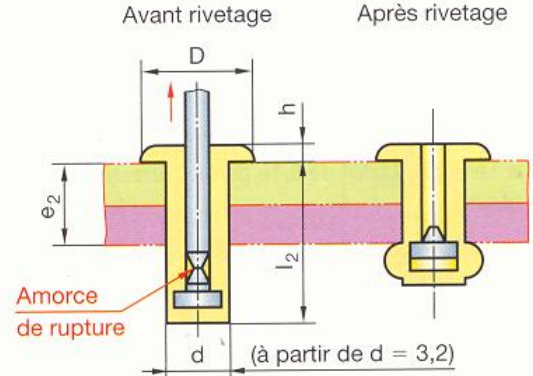
* Adjoindre la lettre f au symbole du rivet d'assemblage § 45.1.

45.24 Rivets à expansion ou rivets aveugles

Rivets aveugles



Rivets aveugles étanches



Matière : corps EN AW-5154 – Mandrin S 355 zingué

Les rivets à expansion permettent d'assembler des pièces dont un seul côté est accessible.
La rivure est obtenue par traction sur la tige qui ne se rompt qu'une fois les pièces accostées.

d	D	h	d	D	h	d	D	h	d	D	h			
2,4	5	0,7	3,2	6,5	1	4	8	1,3	4	8	1,3			
l_1	e_1 min.	e_1 max.	l_1	l_2	e_1 min.	e_1 max.	e_2 min.	e_2 max.	l_1	l_2	e_1 min.	e_1 max.	e_2 min.	e_2 max.
4	0,5	2	4	6,5	0,5	1,5	0,5	2	6	—	0,5	3	—	—
6	2	4	6	8	1,5	3,5	2	3,5	8	8	2	5	0,5	3,5
8	4	6	8	9,5	3	5,5	3,5	5	10	9,5	4	6,5	3,5	5
10	6	8	10	11	5	7,5	5	6,5	12	11	6	8,5	5	6,5
—	—	—	12	12,5	7	9	6,5	8	14	12,5	7,5	10,5	6,5	8
—	—	—	14	—	8,5	10,5	—	—	16	—	9,5	12,5	—	—
—	—	—	16	—	10,5	12,5	—	—	18	—	11,5	14	—	—
Effort cisaillement max. : 400 N			Effort cisaillement max. : 750 N			Effort cisaillement max. : 1 250 N			Effort cisaillement max. : 2 000 N					
Diamètre de perçage : 2,5 0/+ 0,1			Diamètre de perçage : 3,3 0/+ 0,1			Diamètre de perçage : 4,1 0/+ 0,1			Diamètre de perçage : 4,9 0/+ 0,1					

EXEMPLE DE DÉSIGNATION :

Rivet aveugle de diamètre $d = 3,2$ et de longueur $l_1 = 8$:

Rivet aveugle 3,2 × 8

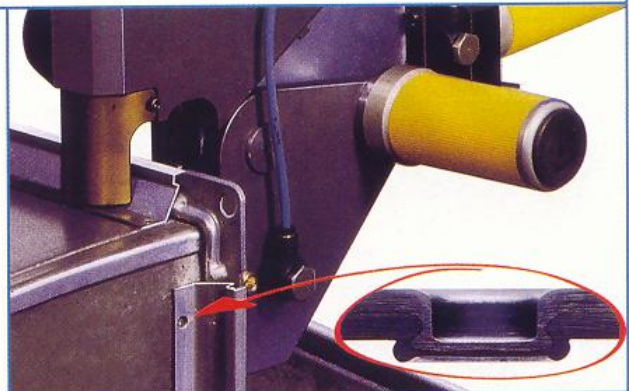
45.3 Clinchage

Le clinchage permet d'assembler des tôles et des profilés par une déformation locale et à froid des matériaux.

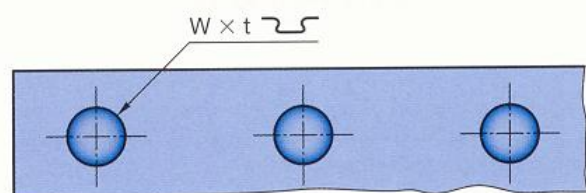
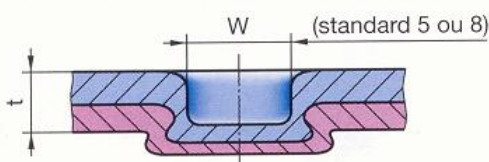
Il offre notamment :

- un assemblage par une opération unique (pas de perçage) ;
- une étanchéité aux liquides et aux gaz ;
- une robotisation possible.

Les équipements usuels assemblent l'acier, les alliages à base de cuivre, aluminium, zinc...



Indication sur les dessins – ISO 15785



46 Assemblages collés

Les assemblages collés réalisent une liaison encastrement d'un ensemble de pièces en utilisant les qualités d'adhérence de certaines matières synthétiques.

INTÉRÊT DU COLLAGE

- Conservation des caractéristiques des matériaux.
- Assemblage possible de matériaux très différents.
- Étanchéité et anticorrosion de la liaison.
- Suppression des couples galvaniques entre métaux différents.
- Procédé rapide pour un grand nombre de collages.
- Bon aspect des pièces.

REMARQUES

- ▶ Le collage nécessite une préparation des surfaces en fonction des matériaux à assembler (décapage mécanique ou chimique, dégraissage...).
- ▶ Certains matériaux nécessitent l'application d'un primaire pour améliorer l'adhérence (cas des PP, PE, PTFE, élastomères...).

46.1 Conception des assemblages

La conception des assemblages doit être compatible avec les possibilités de contraintes mécaniques supportables par le joint d'adhésif.

Les principales règles à respecter sont les suivantes :

RÈGLE 1

L'étendue de la surface collée est fonction des efforts supportés par la liaison et des caractéristiques de la colle.

RÈGLE 2

La résistance maximale d'un assemblage est obtenue si toute la surface collée est également sollicitée (de préférence compression ou cisaillement).

RÈGLE 3

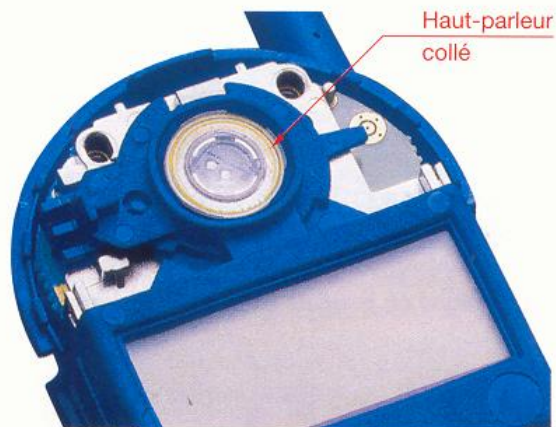
Éviter les charges localisées et les efforts de traction tendant à séparer les pièces par pelage.

RÈGLE 4

Si la liaison est soumise à des variations de température importantes, les matériaux assemblés et la colle doivent avoir des coefficients de dilatation très voisins*.

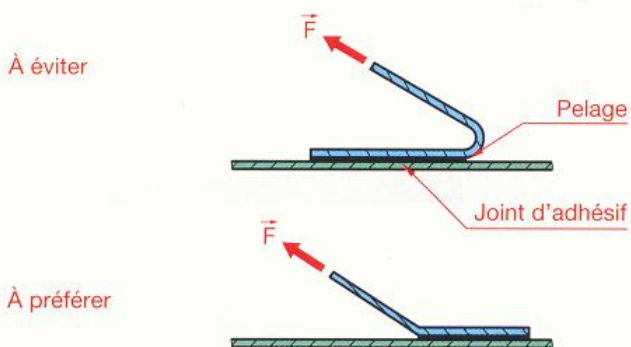
* Voir chapitre 39.

Collage d'un haut-parleur de téléphone mobile

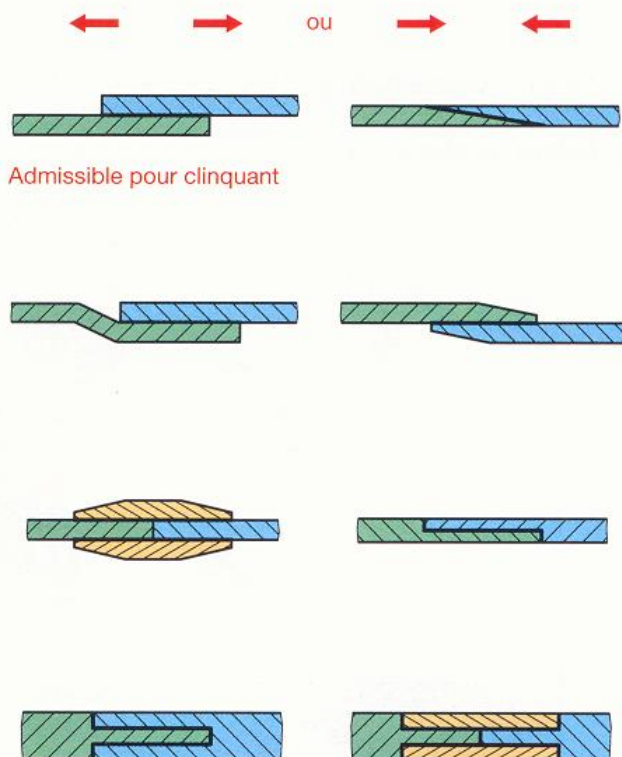


Philips

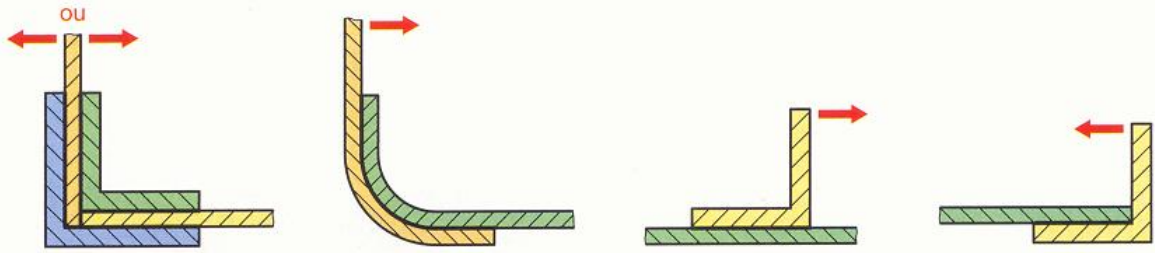
Influence des sollicitations



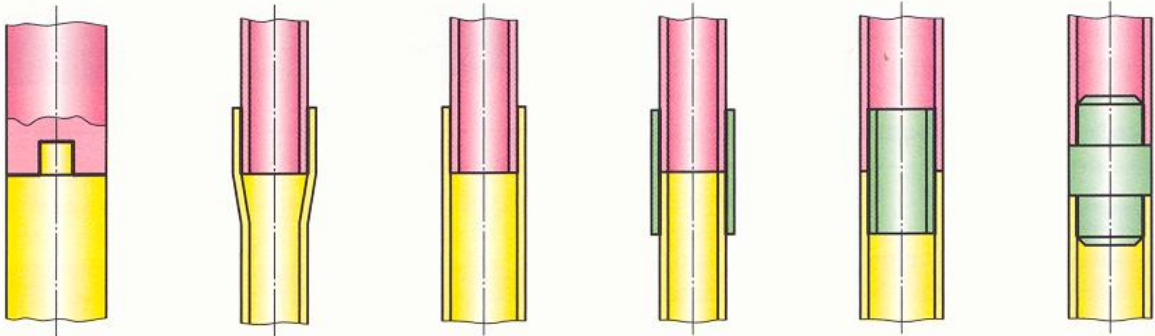
Exemples d'assemblages en fonction des sollicitations



Assemblages en angle

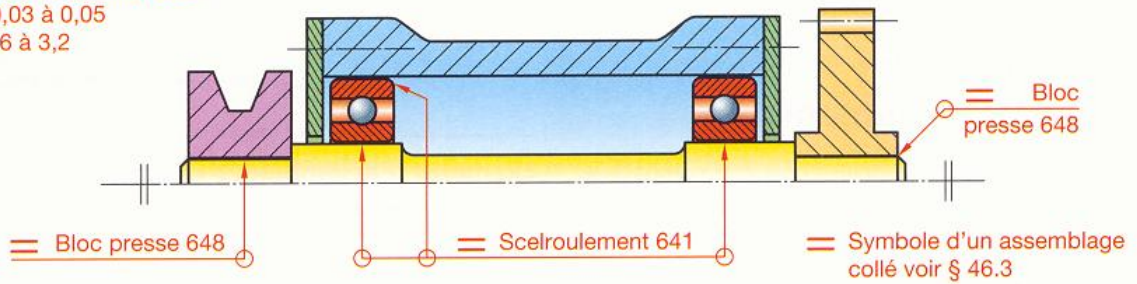


Assemblages en bout de pièces cylindriques



Exemple d'application

Valeurs recommandées :
Jeu 0,03 à 0,05
Ra 1,6 à 3,2



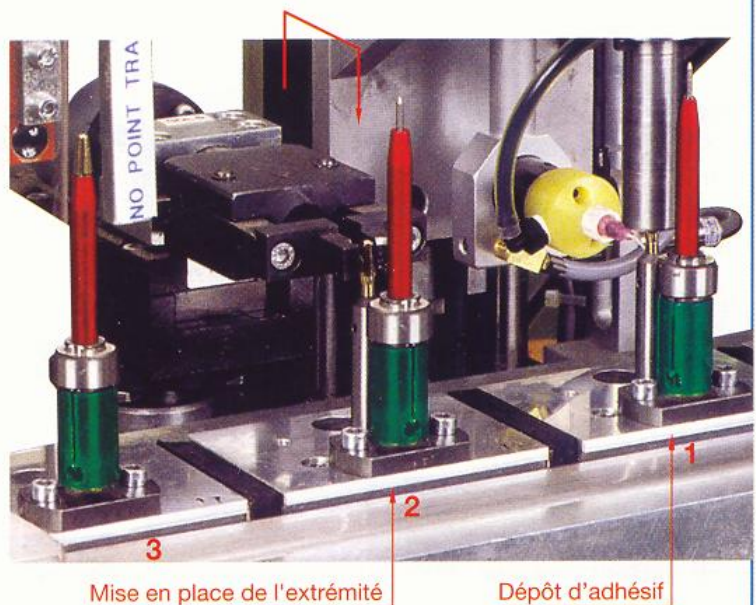
Dépose automatisée d'adhésif

Collage de plaquettes de frein



Résine
époxy
Araldite
64.1 *

Collage d'extrémité de stylos à bille



D'après Dosage 2000.

* Résine phénolique vinyle adaptée aux plaquettes de freins.

46.2 Principaux adhésifs

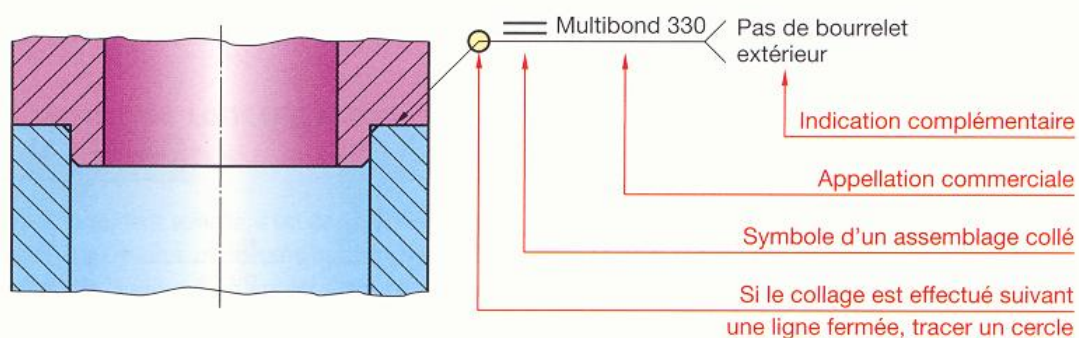
Type	Température °C	R _{pg} ****	Jeu + écarts géom. max.	Emplois
Méthacrylate de méthyle « Multibond 330 »*	- 40 + 100	15	0,5	Aciers, métaux non ferreux, verres plastiques, bois.
Cyanoacrylate (méthyle) « 406 »*	- 60 + 80	22	0,25	Caoutchoucs, élastomères (y compris EPDM), plastiques sur eux-mêmes ou sur les métaux.
Cyanoacrylate (méthyle) « 415 »*	- 50 + 80	20	0,25	Très forte viscosité. Métaux, élastomères et plastiques.
Cyanoacrylate (méthyle) « 454 »*	- 60 + 100	15	0,25	Aciers, aluminiums, cuivre, laiton, certains plastiques (ABS, PVC, PC, PF). Ne coule pas.
Cyanoacrylate (méthyle) « 480 »*	- 50 + 120	26	0,25	Métal sur métal, métal sur caoutchouc ou plastiques. Résistance au pelage et aux chocs.
Élastomère silicone « Silicomet AS 310 »*	- 65 + 250	2,5	4	Aciers, métaux non ferreux, verre, plastiques. Enrobage de fils, joints de dilatation...
Méthane méthacrylate « 350 »*	- 55 + 120	-	0,05	Verre sur verre, verre sur métal.
Résine anaérobie « Scelroulement 641 »*	- 55 + 150	10	0,1	Fixation des roulements.
Résine anaérobie « Blocpresse 648 »*	- 55 + 150	21	0,15	Fixation de coussinets, roulements, rotor de ventilateurs, chemises de cylindres...
Résine anaérobie « Quick métal 660 »*	- 55 + 150	17	0,25	Fixation d'éléments avec jeu important au montage.
Résine époxy « Araldite 2010 »**	- 35 - 120	23	1	Métaux, bois, ciments, marbres, céramiques, élastomères sans silicone, plastiques sauf PTFE, PP, PE...
Résine époxy électroconductrice « E 201 »**	-	-	-	Microélectronique. Collage de puces, circuits hybrides. Application au microdoseur.
Résine époxy « E 501 »***	-	-	-	Collages optiques. Résine liquide incolore.
Résine époxy thermoconductrice « E 701 »***	-	-	-	Collage de puces en silicium.
Résine polyuréthane « PU 201 B »***	-	-	-	Moulage d'encapsulation. Translucide.

Fabrication :

* Loctite. ** Ciba. *** Épotecny. **** Résistance pratique maximale au cisaillement en mégapascal.

46.3 Indication sur les dessins

NF EN ISO 15785



47 Bords de pièces

47.1 Cas général

NF EN ISO 13715

Pratiquement une arête vive n'existe pas, c'est pourquoi on définit, en fonction des conditions admissibles, une zone de tolérance à l'intérieur de laquelle la forme réelle du bord peut s'écarter de l'arête vive théorique.

PRINCIPE

Le bord de pièce est caractérisé par un symbole (voir fig. 2) et l'état du bord, ou l'état d'arête, est indiqué par le signe + ou - (voir tableau) suivi de la valeur de la cote a .

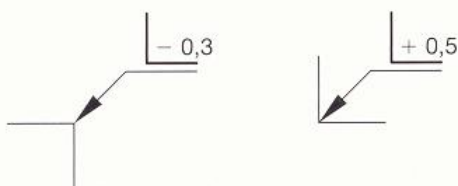
Signe	Bord extérieur	Bord intérieur
+	Avec bavure	Avec raccordement
-	Angle cassé	Avec dégagement
±	Avec ou sans bavure	Avec raccordement ou avec dégagement

REMARQUES

- ▶ Pour la figure 2, le bord extérieur peut comporter une bavure de 0,5. Le sens de la bavure est quelconque.
- ▶ Lorsqu'il est nécessaire de définir le sens de bavure toléré, ou le sens du dégagement admissible, inscrire les cotes conformément à la figure 3b ou 3c.
- ▶ S'il est nécessaire de définir une limite supérieure et une limite inférieure, indiquer les valeurs comme figure 3d.
- ▶ Les spécifications des bords de pièces ne doivent être indiquées que si elles sont fonctionnellement justifiées.
- ▶ Lorsqu'une même spécification s'applique à tous les bords de même nature une seule indication pour les bords externes et une seule indication pour les bords internes suffisent. Les placer à proximité du cartouche et indiquer le numéro de norme (fig. 4).

4 État général des bords

ISO 13715

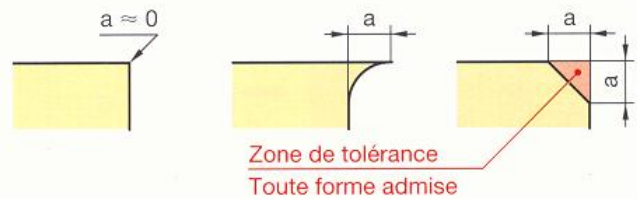


1 Bord extérieur

Arête vive

Bavure

Angle cassé

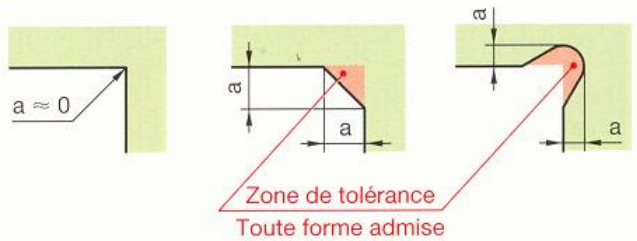


Bord intérieur

Arête vive

Raccordement

Dégagement

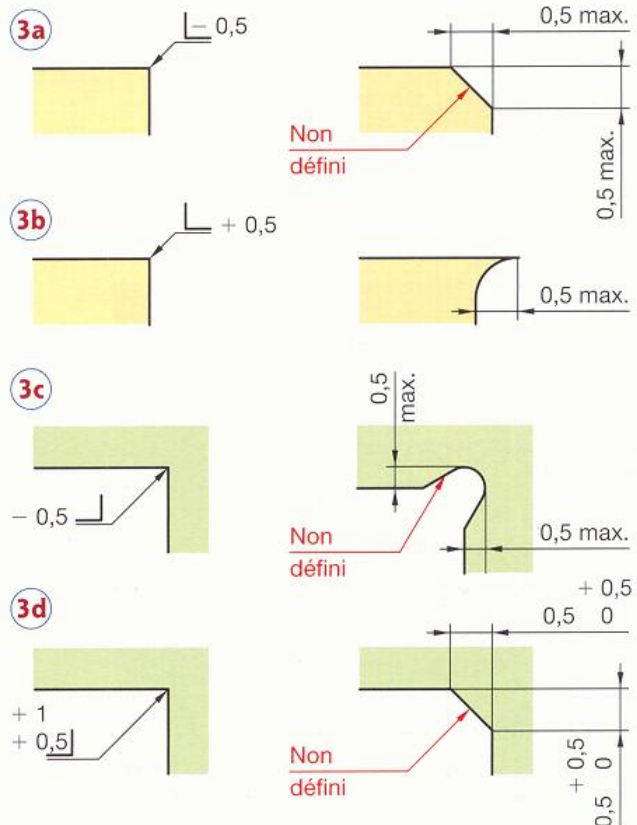


2 Symbole



3 Spécifications

Interprétations



47.2 Cas particuliers

47.21 Chanfreins d'entrée

Afin de faciliter le montage des pièces, il est nécessaire de réaliser, au moins, des chanfreins d'entrée (fig. 1) :

- sur les alésages les chanfreins sont en général à 45° ;
- sur les arbres ils sont, en principe, de 30°.

Si le chanfrein droit est remplacé par un arrondi, éviter l'emploi de courbes tangentes, toujours difficiles à réaliser (fig. 2).

TOLÉRANCES

On peut tolérer les chanfreins :

- soit directement à la suite des valeurs des cotes (fig. 3a) ;
- soit en référant à une norme de tolérances générales (fig. 3b).

REMARQUES

Pour les chanfreins et gorges de dégagement de filetage, voir § 48.43.

47.22 Dégagements de rectification

Le dégagement suivant figure 4a permet une rectification et un dressage de face.

Le dégagement suivant figure 4b convient seulement pour une rectification cylindrique ou un dressage de face.

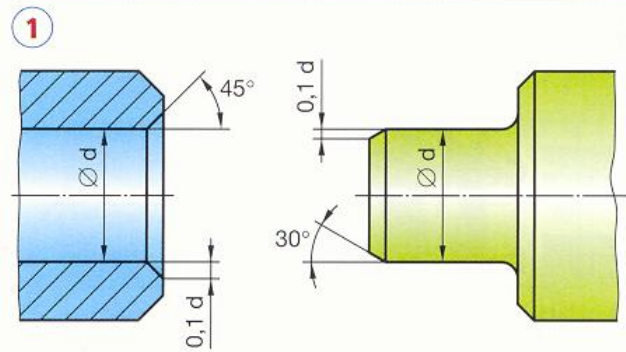
$\begin{matrix} +0,1 \\ a \\ 0 \end{matrix}$	$\begin{matrix} +0,1 \\ b \\ 0 \end{matrix}$	c	R	r
0,3	0,2	1,7	0,8	0,4
0,4	0,3	2,7	1,2	0,8

REMARQUE

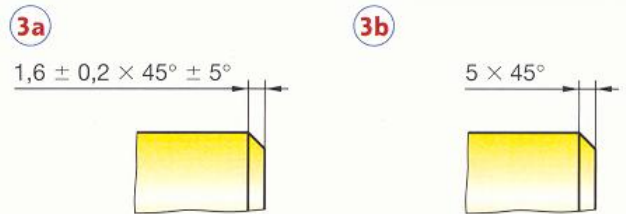
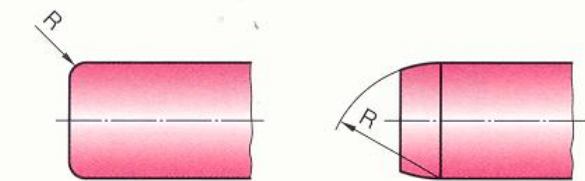
Deux surfaces cylindriques à tolérances différentes sont séparées par une gorge (fig. 5).

47.23 Congés de concentration de contraintes

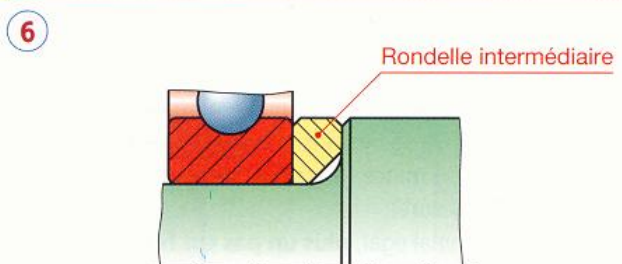
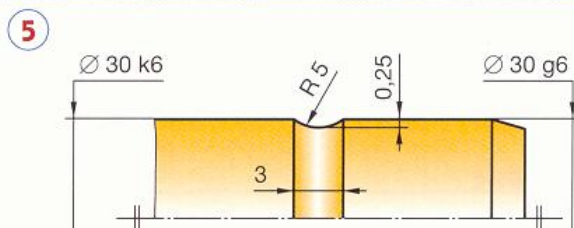
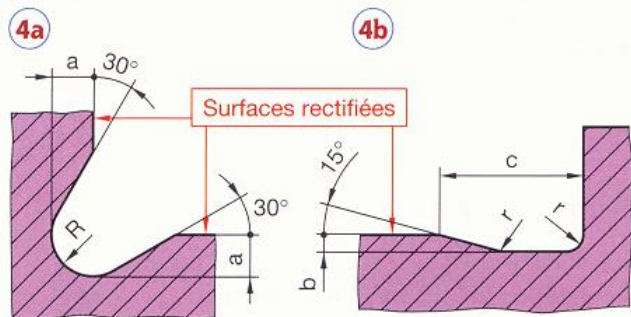
Pour un arbre fortement sollicité, il est parfois nécessaire de prévoir un rayon plus important que le chanfrein correspondant de la pièce à assembler. Dans ce cas, on interpose, entre la pièce et l'arbre, une rondelle intermédiaire convenablement chanfreinée (fig. 6).



2 À éviter À préférer



Tolérances générales : mK-ISO 2768



48 Filetages

48.1 Généralités

48.11 Définitions

Un filetage est obtenu à partir d'un cylindre (quelquefois d'un cône) sur lequel on a exécuté une ou plusieurs rainures hélicoïdales. La partie pleine restante est appelée filet.

On dit qu'une tige est « filetée extérieurement » ou « filetée » et qu'un trou est « fileté intérieurement » ou « taraudé ».

Une tige filetée est aussi appelée vis et un trou taraudé écrou.

48.12 Emplois

Le système vis-écrou permet :

- d'assembler d'une manière démontable deux pièces (liaison des roues d'une voiture par exemple) ;
- de transmettre un mouvement (vis d'étau par exemple).

L'emploi de filetages est permanent en construction mécanique.

48.2 Caractéristiques

La valeur des caractéristiques d'un filetage dépend de son utilisation.

48.21 Diamètre nominal

Le diamètre nominal d'une vis, ou d'un écrou, est une notion utilisée pour la désignation.

La valeur du diamètre nominal correspond, aux tolérances près, au diamètre extérieur de la vis. Par définition, la vis et l'écrou ont le même diamètre nominal :

$$d \text{ nominal} = D \text{ nominal}$$

48.22 Pas

Le pas est la distance qui sépare deux sommets consécutifs d'une même hélice.

Les normes ont prévu avec chaque diamètre nominal un pas usuel ou pas gros (boulonnerie du commerce) et un petit nombre de pas fins d'emploi exceptionnel (filetage sur tube mince, écrou de faible hauteur, vis d'appareil de mesure).

À diamètre nominal égal, plus un pas est fin, plus les tolérances sont réduites, d'où une fabrication plus onéreuse.

Clapet anti-retour



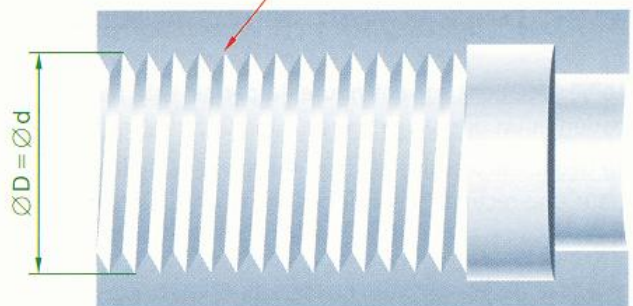
Diamètre nominal

Tige filetée

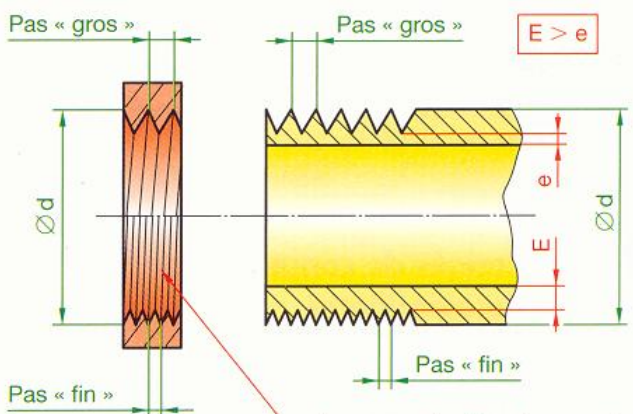


Filets

Trou taraudé



Types de pas



Longueur du filet plus grande (meilleur guidage)

48.23 Nombre de filets

Habituellement un filetage ne comporte qu'un filet. Si, pour un diamètre nominal d donné, on veut avoir un pas important (plus grand que le pas gros normalisé) et conserver une section suffisante, on creuse dans l'intervalle d'un pas plusieurs rainures hélicoïdales identiques.

La distance entre deux filets est égale au pas apparent (P_a).

Pour reconnaître le nombre de filets d'une vis, on peut :

- repérer sur une génératrice du cylindre de diamètre d la distance qui sépare deux sommets consécutifs d'une même hélice (pas P) et compter le nombre de creux compris entre ces deux sommets ;
- ou plus simplement compter le nombre d'entrées de filets en bout de la pièce.

REMARQUES

► La vis à plusieurs filets permet d'obtenir pour un tour de vis un grand déplacement de l'écrou.

► Si l'on désire obtenir des microdéplacements, le pas de la vis devient si faible qu'une réalisation matérielle est très délicate.

On peut utiliser dans ce cas la vis différentielle de Prony. Pour un tour de vis l'écrou E se déplace d'une quantité : $L = P - P'$.

(P et P' sont des pas voisins et de même sens.)

Nous donnons ci-contre deux exemples d'application comme butée de fin de course sur machine-outil (le but des ressorts est de rattraper les jeux toujours dans le même sens).

48.24 Sens de l'hélice

Le sens de l'hélice est dit « à droite » si en mettant l'axe de la vis vertical le filet monte vers la droite. Il est dit « à gauche » si le filet monte vers la gauche.

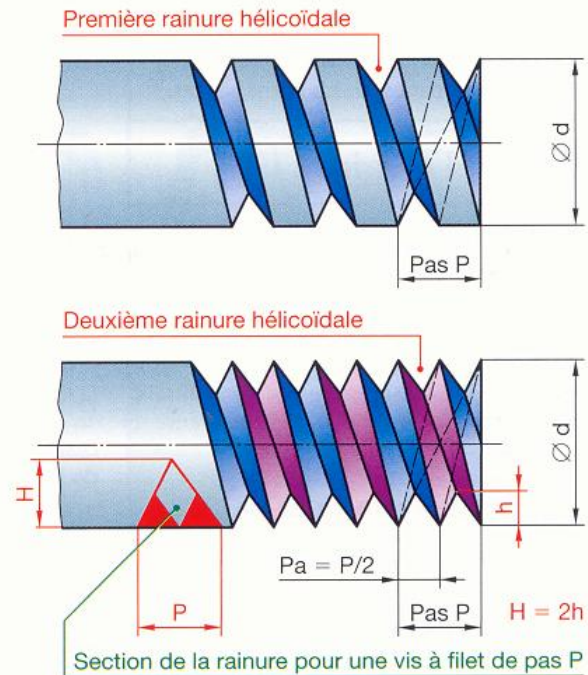
REMARQUES

► Un écrou à droite pénètre dans une vis à droite immobilisée en tournant dans le sens horaire.

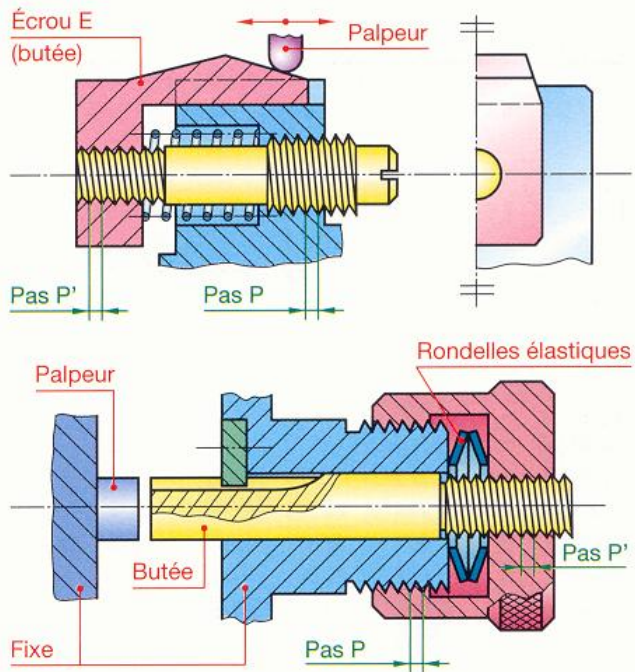
► Un écrou à gauche pénètre dans une vis à gauche immobilisée en tournant dans le sens anti-horaire.

► Pour éviter des problèmes éventuels lors de montages ou de démontages de pièces filetées à gauche, celles-ci sont distinguées par un repérage normalisé (voir § 48.44).

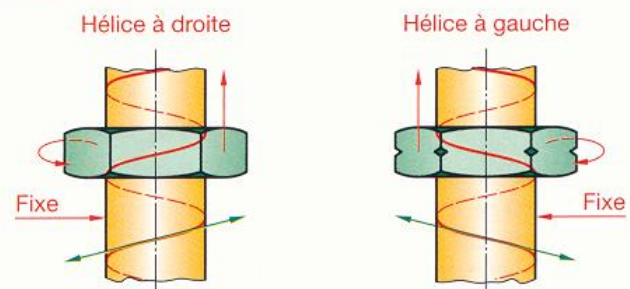
Réalisation d'une vis à deux filets



Vis différentielle de Prony



Sens de l'hélice



48.3 Principaux profils

Le profil d'un filetage est obtenu en coupant la vis ou l'écrou par un plan passant par l'axe.

48.31 Profil métrique ISO

Le profil métrique ISO est utilisé pour la majorité des pièces filetées.

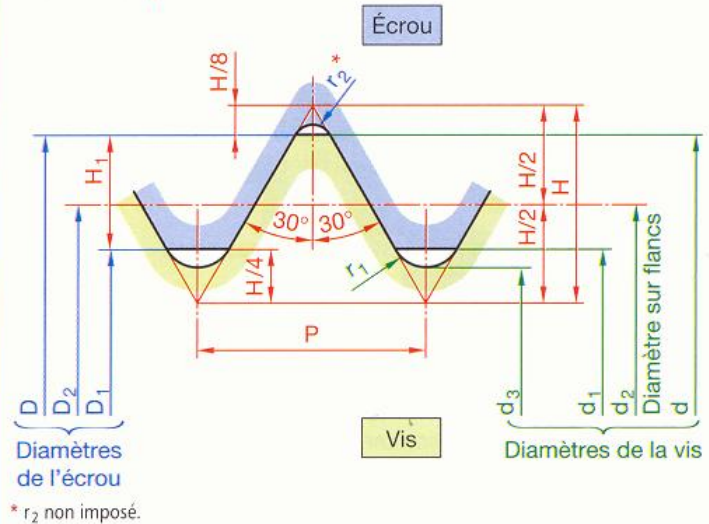
EXEMPLE DE DÉSIGNATION d'un filetage ISO :
Symbole **M** suivi du diamètre nominal (**d = 8**) et du pas (**P = 1,25**) séparés par le signe de la multiplication, indiquer ensuite la tolérance de filetage.

Pour une vis : **M 8 × 1,25* - 6g**.**

Pour un taraudage : **M 8 × 1,25 - 6H.**

Profil métrique ISO

NF ISO 68



* r_2 non imposé.

$d = D =$ diamètre nominal	$d_2 = D_2 = d - 0,6495 P$	$P =$ pas	$H_1 = 0,5412 P$
$d_1 = D_1 = d - 1,0825 P$	$d_3 = d - 1,2268 P$	$H = 0,866 P$	$r_1 = 0,1443 P$

d ou D	Dimensions normalisées										NF ISO 261-262-965
	Filetage à pas gros (boutonnerie et autres applications courantes) – Tolérances 6H/6g (μm)									Filetage à pas fins	
	Pas	Section du noyau mm^2	$d_2 = D_2$	Tolérances sur d_2		Tolérances sur D_2		D_1	Tolérances sur D_1		Pas fins recommandés
1,6	0,35	1,08	1,373	-19	-82	+85	0	1,221	+100	0	0,2
2	0,4	1,79	1,740	-19	-86	+90	0	1,567	+112	0	0,25
2,5	0,45	2,98	2,208	-20	-91	+95	0	2,013	+125	0	0,35
3	0,5	4,47	2,675	-20	-95	+100	0	2,459	+140	0	0,35
4	0,7	7,75	3,545	-22	-112	+118	0	3,242	+180	0	0,5
5	0,8	12,7	4,480	-24	-119	+125	0	4,134	+200	0	0,5
6	1	17,9	5,350	-26	-138	+150	0	4,918	+235	0	0,75
8	1,25	32,9	7,188	-28	-146	+160	0	6,647	+265	0	0,75 - 1
10	1,5	52,3	9,026	-32	-164	+180	0	8,376	+300	0	0,75 - 1 - 1,25
12	1,75	76,2	10,863	-34	-184	+200	0	10,106	+335	0	1 - 1,25 - 1,5
(14)	2	105	12,701	-38	-198	+212	0	11,835	+375	0	1 - 1,25 - 1,5
16	2	144	14,701	-38	-198	+212	0	13,835	+375	0	1 - 1,5
(18)	2,5	175	16,376	-42	-212	+224	0	15,294	+450	0	1 - 1,5 - 2
20	2,5	225	18,376	-42	-212	+224	0	17,294	+450	0	1 - 1,5 - 2
(22)	2,5	281	20,376	-42	-212	+224	0	19,294	+450	0	1 - 1,5 - 2
24	3	324	22,051	-48	-248	+265	0	20,752	+500	0	1 - 1,5 - 2
(27)	3	427	25,051	-48	-248	+265	0	23,752	+500	0	1 - 1,5 - 2
30	3,5	519	27,727	-53	-265	+280	0	26,211	+560	0	1 - 1,5 - 2 - (3)
(33)	3,5	647	30,727	-53	-265	+280	0	29,211	+560	0	1,5 - 2 - (3)
36	4	759	33,402	-60	-284	+300	0	31,670	+600	0	1,5 - 2 - 3
(39)	4	913	36,402	-60	-284	+300	0	34,670	+600	0	1,5 - 2 - 3
42	4,5	1 050	39,077	-63	-299	+315	0	37,129	+670	0	1,5 - 2 - 3 - 4
(45)	4,5	1 220	42,077	-63	-299	+315	0	40,129	+670	0	1,5 - 2 - 3 - 4
48	5	1 380	44,753	-72	-322	+334	0	42,588	+710	0	1,5 - 2 - 3 - 4
(52)	5	1 650	48,753	-72	-322	+334	0	46,588	+710	0	1,5 - 2 - 3 - 4
56	5,5	1 910	52,428	-75	-340	+355	0	50,047	+750	0	1,5 - 2 - 3 - 4
(60)	5,5	2 230	56,428	-75	-340	+355	0	54,047	+750	0	1,5 - 2 - 3 - 4
64	6	2 520	60,103	-80	-360	+375	0	57,505	+800	0	1,5 - 2 - 3 - 4

■ À partir de $d = 64$, les diamètres augmentent de 4 en 4 jusqu'à 80, puis de 5 en 5.

■ Les pas gros et les pas fins sont constants à partir de $d = 64$.
■ Éviter l'emploi des valeurs entre parenthèses.

* Pour les pas gros l'inscription du pas P est facultative. ** 6 : numéro de tolérances sur flancs. g : écart du profil.

Tolérances de filetage

Qualité	Taraudage	Vis*
Qualité fine	4H - 5H	4h
Qualité moyenne	6H	6g
Qualité grossière	7H	8g

* Pour les revêtements de surface, on utilise généralement l'écart f qui autorise un dépôt de 0,007.

48.32 Profils spéciaux

Leurs prix de revient sont toujours plus élevés que celui du profil ISO. Ils ne doivent être utilisés qu'en cas de besoin réellement justifié. Leur emploi étant peu fréquent il est conseillé de rappeler leurs caractéristiques à l'aide d'un dessin du profil à grande échelle.

48.321 Profil trapézoïdal

Il est utilisé pour les vis de transmission subissant des efforts importants.

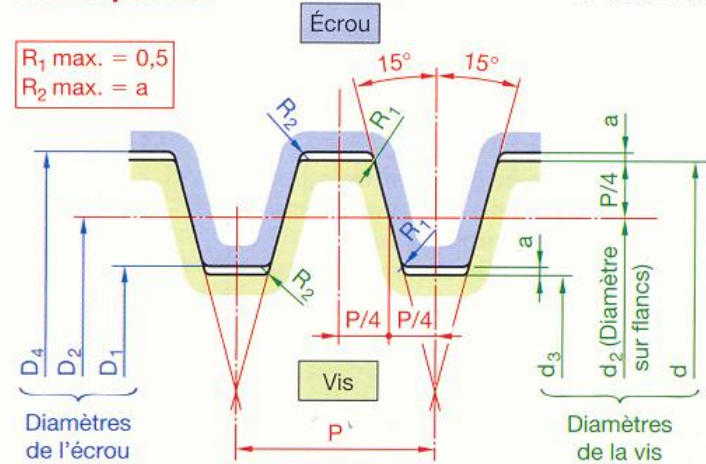
■ Les pas 2-5 et 10 sont utilisés pour les vis d'appareils de mesure, les pas 3-6 et 12 conviennent pour les vis-mères de machines-outils.

■ Les filetages à un seul filet, conformes au tableau ci-contre, sont en principe irréversibles.

Pour les vis à plusieurs filets, l'irréversibilité n'est plus assurée si $P_h \geq 0,2d$.

Profil trapézoïdal

NF ISO 2901



P = pas du profil	$d_2 = D_2 = d - 0,5P$	$D_1 = d - P$
P_h = pas hélicoïdal (avance axiale par tour)	$d_3 = d - P - 2a$	$D_4 = d + 2a$

d		P		d		P	
8	(9)	1,5	-	32	(36)	(6)	6
10	(11)	2	(1,5)	40	(45)	(8)	6
12	(14)	2	(1,5)	50	(56)	(10)	8
16	(18)	3	(2)	63	(70)	(12)	8
20	(22)	(4)	3	80	(90)	(16)	10
25	(28)	(5)	4	100	(110)	(20)	12

Tolérances	Écrou	Vis	Vide à fond de filet a			
Qualité moyenne	7H	7e	P	1,5	2 à 5	6 à 12
Qualité grossière	8H	8c	a	0,15	0,25	0,5

Éviter l'emploi des valeurs entre parenthèses.

DÉSIGNATION D'UN FILETAGE TRAPÉZOÏDAL :

Symbole Tr suivi du diamètre nominal ($d = 20$) puis :

- pour un filetage à filet du pas ($P = 3$) du profil ;
- pour un filetage à plusieurs filets du pas hélicoïdal ($P_h = 6$), du symbole et du pas du profil ($P = 3$).

Filetage à un filet

Tr 20 × 3 - 7e

Filetage à plusieurs filets :

Tr 20 × 6* P 3 - 7e

* $P_h = P \times$ nombre de filets (§ 48.23).

Tolérance de filetage

48.322 Profil rond

Ce profil très arrondi réduit au maximum les concentrations de contrainte. Il résiste très bien aux efforts importants et aux chocs.

APPLICATION

Vis d'attelage de wagons, armement...

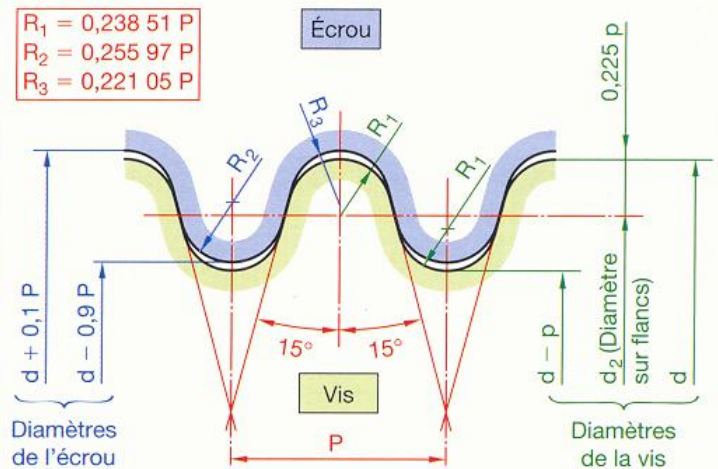
CHOIX DU DIAMÈTRE NOMINAL D ET DU PAS P

- Choisir les mêmes diamètres nominaux que pour le filetage ISO (§ 48.31).
- Choisir pour le pas P un nombre entier de millimètres, avec préférence pour les pas : 2 - 3 - 4 et 6.

Profil rond

NF F 00-032

$R_1 = 0,238 51 P$
 $R_2 = 0,255 97 P$
 $R_3 = 0,221 05 P$



DÉSIGNATION D'UN FILETAGE ROND :

Symbole Rd suivi du diamètre nominal ($d = 24$) et du pas ($P = 3$), séparés par le signe de multiplication.

Indications complémentaires éventuelles

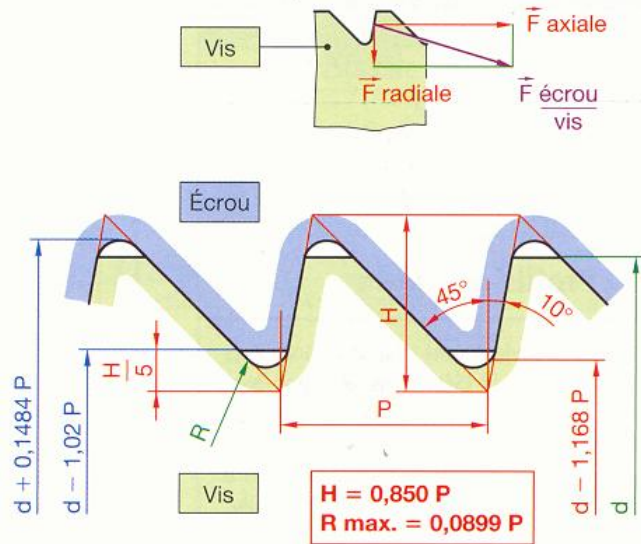
Rd 24 × 3 à gauche, 2 filets*

* Préciser la qualité de l'ajustement : « sans jeu », « jeu moyen », « grand jeu ».

48.323 Profils asymétriques en dents de scie NF L 05-420

Ce profil rend négligeable la composante radiale de l'action de contact d'une pièce sur l'autre. Il est utilisé lorsqu'un filetage sur tube mince subit des efforts relativement importants dans un seul sens axial. Choisir les mêmes diamètres nominaux que pour le filetage ISO (§ 48.31).

EXEMPLE DE DÉSIGNATION d'un filetage « en dents de scie » :
Inscrire « dents de scie » suivi du diamètre ($d = 36$) et du pas ($P = 3$), séparés par le signe de multiplication.
Dents de scie 36 × 3



48.33 Profils gaz

Profil gaz sans étanchéité dans le filet NF EN ISO 228

Le filetage extérieur et le taraudage sont cylindriques.

TOLÉRANCES

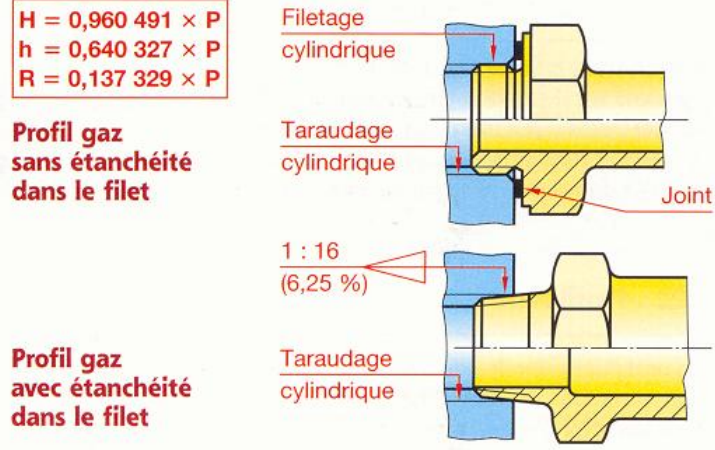
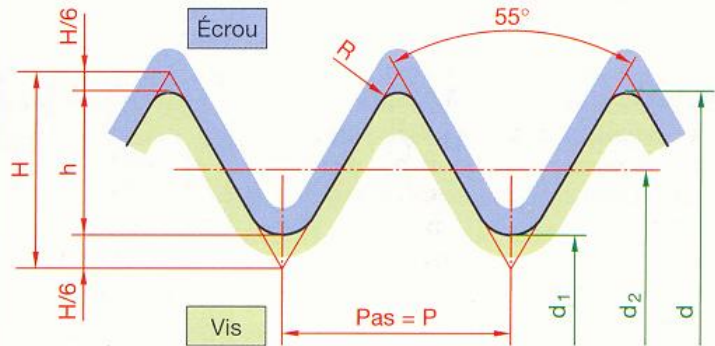
- Filetage extérieur : A ou B (A correspond à la tolérance la plus précise).
- Taraudage : H.

Profil gaz avec étanchéité dans le filet ISO 7

Le filetage extérieur est conique. Le taraudage est généralement cylindrique mais si cela est justifié, il peut être conique.

TOLÉRANCES

- Filetage extérieur conique : R.
- Taraudage cylindrique : Rp.
- Taraudage conique : Rc.



Dénomination	1/8	1/4	3/8	1/2	3/4	1	1 1/4	1 1/2	2	2 1/2	3	3 1/2	4	5	6
P	0,907	1,337	1,337	1,814	1,814	2,309	2,309	2,309	2,309	2,309	2,309	2,309	2,309	2,309	2,309
Nombre de pas dans 25,4	28	19	19	14	14	11	11	11	11	11	11	11	11	11	11
d	9,728	13,157	16,662	20,995	28,441	33,249	41,910	47,803	59,614	75,184	87,884	100,330	113,030	138,030	163,830
d ₁	8,566	11,445	14,950	18,631	24,117	30,291	38,952	44,845	56,656	72,226	84,926	97,372	110,072	135,472	160,872
d ₂	9,147	12,301	15,806	19,793	25,279	31,770	40,431	46,324	58,135	73,705	86,405	98,851	111,551	136,951	162,351

EXEMPLE DE DÉSIGNATION d'un filetage gaz sans étanchéité :
Symbole G suivi de la « dénomination normalisée » (2 1/2 dimension en pouces du tube gaz, **G 2 1/2 B**) et du symbole de la tolérance (A ou B).

EXEMPLE DE DÉSIGNATION d'un filetage gaz avec étanchéité :
Symbole Rc ou **Rp** suivi de la « dénomination normalisée » (2 1/2 dimension en pouces du tube gaz). Préciser pour la vis : « filetage extérieur conique » et pour l'écrou : « taraudage cylindrique ».
Filetage extérieur conique R 2 1/2 – Taraudage cylindrique Rp 2 1/2 – Taraudage conique Rc 2 1/2.

Représentation des éléments filetés

NF EN ISO 6410

Un élément fileté se représente comme un élément lisse non fileté, avec l'adjonction du cylindre passant à fond de filets en traits fins ou interrompus fins, selon que celui-ci est vu ou caché.

VUE EN BOUT DES FILETAGES

Dans la vue en bout, le fond de filet est représenté par trois quarts de cercle en trait fin ou interrompu fin selon que celui-ci est vu ou caché. L'orientation de la partie ouverte du cercle est indifférente mais, pour mieux attirer l'attention, elle doit être placée de préférence dans le quadrant supérieur droit.

CHANFREIN D'EXTRÉMITÉ, GORGE DE DÉGAGEMENT

Pour les éléments filetés vus en bout, le chanfrein d'extrémité ou la gorge de dégagement ne sont pas représentés.

LONGUEUR DE FILETAGE UTILISABLE

La longueur de filetage utilisable x pour la vis ou p pour l'écrou est indiquée par un trait fort si elle est visible et par un trait interrompu fin si elle est cachée.

FILETS INCOMPLÈTEMENT FORMÉS

La longueur des filets incomplètement formés dépend du mode de réalisation. Elle est généralement comprise entre 1,5 ou 2,5 fois la valeur du pas.

S'il y a une nécessité fonctionnelle, par exemple pour les goujons (§ 51.2) la partie de filetage incomplètement formée est représentée par un trait fin incliné de 30° environ par rapport au contour apparent.

S'il n'y a pas nécessité fonctionnelle, par exemple pour les vis, la représentation des filets incomplètement formés n'est pas exigée.

CONSEIL PRATIQUE

Pour éviter toute confusion entre la longueur de filetage utilisable et la longueur de filetage totale, la représentation, dans tous les cas, des filets incomplètement formés donne une double sécurité en permettant :

- une cotation de la longueur filetée sans aucune ambiguïté ;
- une interprétation correcte par tout lecteur de cette cotation.

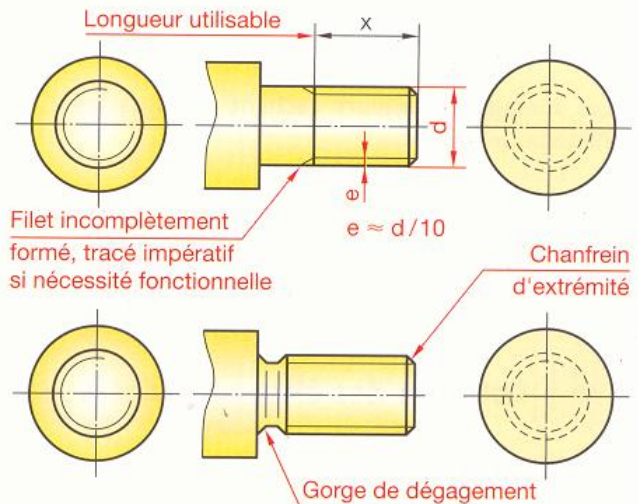
BOUTS PILOTES

Dans le cas de montages automatisés, ou si l'on veut faciliter la mise en place, on assure le prépositionnement correct de la vis en terminant son extrémité par un bout pilote conique ou cylindrique.

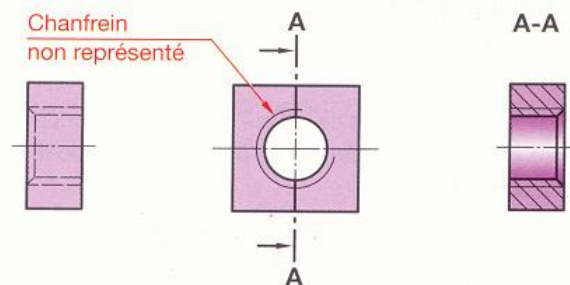
REPRÉSENTATION DES INSERTS FILETÉS

Voir § 50.5.

Élément fileté contenu – Vis

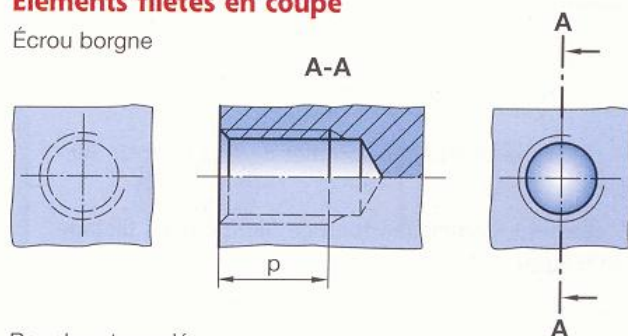


Élément fileté contenant – Écrou

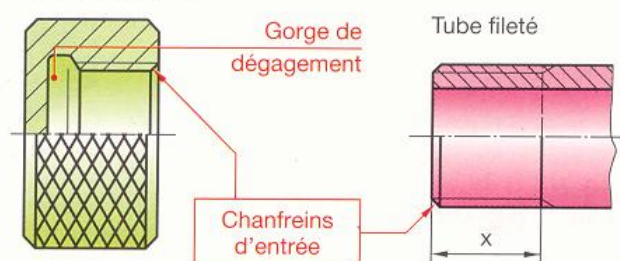


Éléments filetés en coupe

Écrou borgne



Bouchon taraudé



Bouts pilotes (voir § 49.11)



48.41 Assemblage d'éléments filetés

On applique la règle suivante :

Les filetages extérieurs cachent toujours les filetages intérieurs.

48.42 Cotation des éléments filetés

DÉSIGNATION DU PROFIL

Le profil utilisé et ses dimensions sont indiqués à l'aide des désignations normalisées (§ 48.3).

DÉSIGNATION DU SENS DE L'HÉLICE

Hélice à droite : RH.
Hélice à gauche : LH.

En règle générale, le sens de l'hélice à droite n'est jamais précisé et seul le sens de l'hélice à gauche est précisé par l'ajout « LH ».

Toutefois, si sur une même pièce, il y a des hélices à droite et des hélices à gauche, préciser pour chaque filetage le sens de l'hélice.

COTATION

Le diamètre à coter est le diamètre nominal commun à la vis et à l'écrou :

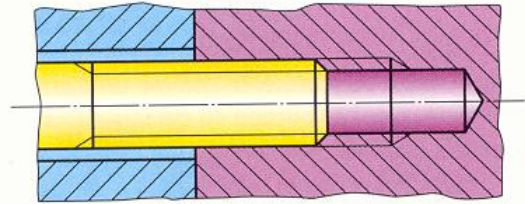
- diamètre nominal au sommet de filet pour un filetage extérieur ;
- diamètre nominal au fond de filet pour un filetage intérieur.

La longueur à coter est déterminée en accord avec les principes de la cotation fonctionnelle (chapitre 20).

48.43 Recommandations

- Pour la visserie, les longueurs des taraudages en fonction des matériaux sont donnés au § 49.4.
- Afin d'éviter une surabondance de contacts entre une liaison hélicoïdale et une liaison appui-plan que l'on souhaite prépondérante, il convient de réduire la longueur de filetage en prise et de choisir un grand pas, afin d'avoir un jeu interne vis-écrou aussi grand que possible.

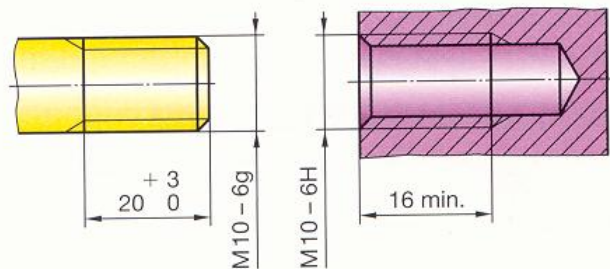
Assemblage d'éléments filetés



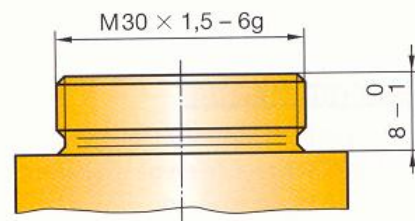
Cotation des éléments filetés

Profils et dimensions

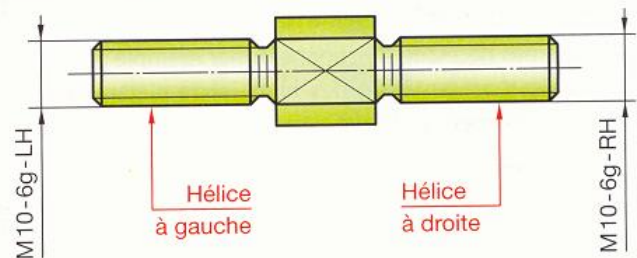
Pas gros



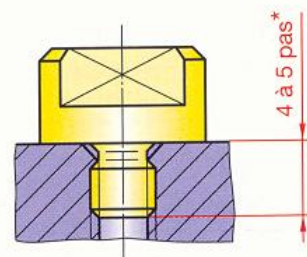
Pas fin



Sens de l'hélice



Appui-plan prépondérant



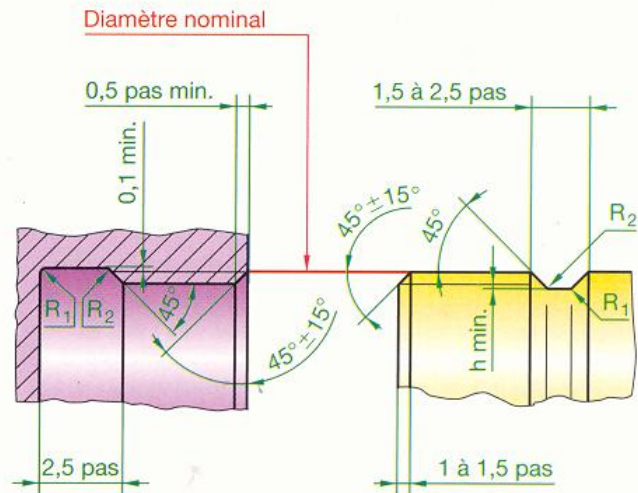
* À titre de première approximation.

■ La longueur des filets imparfaitement formés est comprise entre 1,5 pas et 2,5 pas (filetage à l'outil ou à la filière).

■ Les dimensions habituellement respectées pour les chanfreins d'entrée et les gorges de dégagement sont indiquées dans le tableau suivant :

Pas	0,5	0,7	0,8	1	1,25	1,5
R ₁	0,4	0,6	0,6	0,6	1	1
R ₂	0,2	0,3	0,3	0,3	0,5	0,5
h	0,4	0,55	0,6	0,75	0,9	1
Pas	1,75	2	2,5	3	3,5	4
R ₁	1,2	1,5	1,8	2,2	2,5	2,8
R ₂	0,6	0,8	0,9	1	1,2	1,4
h	1,2	1,35	1,65	1,95	2,25	2,55
		+ 20 %				
Tolérances sur R ₁ et R ₂ :		0				

Chanfreins d'entrée – Gorges de dégagement

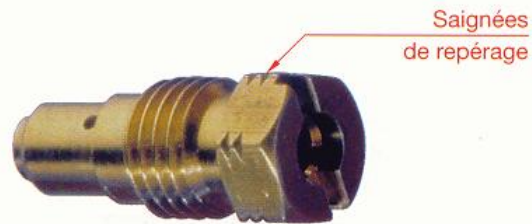


48 . 44 Repérage des pièces filetées à gauche

Raccord de détendeur de bouteille à gaz



Gicleur de ralenti pour carburateur



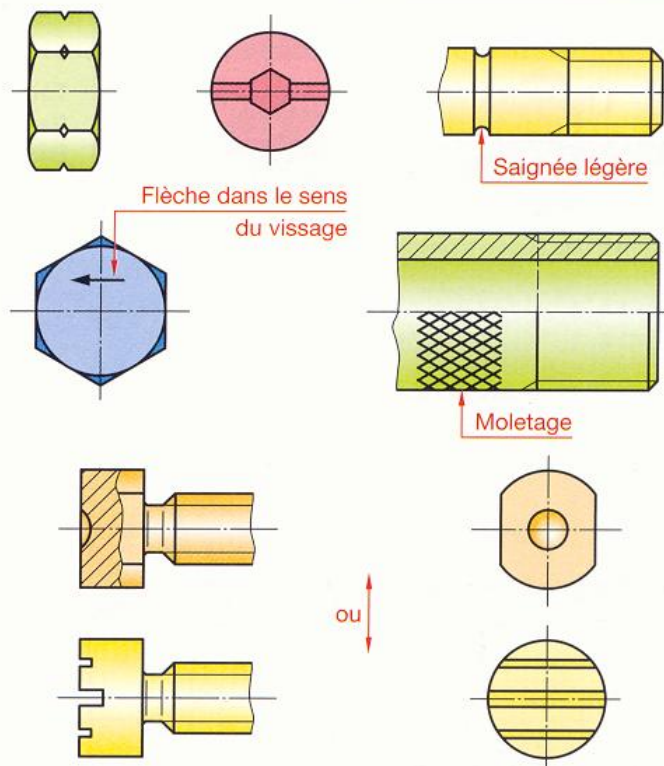
On indique à l'intention de l'utilisateur les pièces filetées à gauche par :

- une ou deux saignées légères ;
- un triangle ou une flèche orientés dans le sens du vissage.

Le repérage doit rester visible lorsque la pièce est dans son logement.

CAS PARTICULIERS

- Sur les pièces tubulaires de faible épaisseur, la saignée peut être remplacée par un moletage.
- Pour les petites pièces, où il serait difficile d'effectuer des saignées, le repérage peut être réalisé par une dépression hémisphérique au centre de la tête de manœuvre.
- Pour les vis à tête fendue, le repérage est obtenu par deux petites saignées symétriques par rapport à la fente.



49 Vis de fixation

Les vis de fixation servent à réunir plusieurs pièces par pression des unes sur les autres. Deux modes d'action sont utilisés :

- la pression est exercée par la tête (vis d'assemblage) ;
- la pression est exercée par l'extrémité (vis de pression).

Toutes les vis de fixation ont les mêmes dimensions quel que soit le matériau métallique ou plastique.

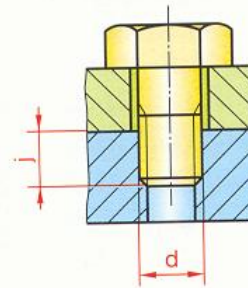
Vis à tête hexagonale

Zingué
bichromaté

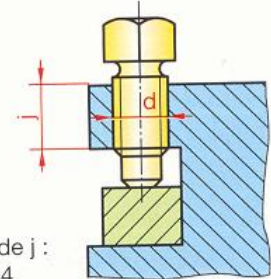


Chevalier

Vis d'assemblage



Vis de pression



Valeurs de j :
§ 49.4

49.1 Vis d'assemblage

49.11 Choix de l'extrémité ISO 4753

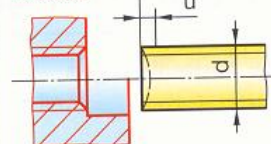
- **Brut de roulage – Bout chanfreiné** : ces deux extrémités sont les plus usuelles (solution 1). Si nécessaire, on peut faciliter leur montage en réalisant dans la pièce réceptrice des lamages de prépositionnement (solution 2).
- **Bouts pilotes** : la conception de l'extrémité facilite la mise en position et l'alignement de la vis lors de son montage. Ces types d'extrémités donnent les insertions les plus rapides. Ils conviennent bien pour des montages automatisés.

d	M3	M4	M5	M6	M8	M10	M12	M16
dr	1,7	2	2,5	3	3,5	4	5	7
dp	2,3	3	3,8	4,5	6,1	7,8	9,4	12,70
u	Longueur de filetage incomplet = 2 pas au maximum (quelle que soit l'extrémité).							

Brut de roulage

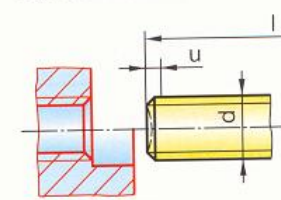
Symbole RL

Solution 1 usuelle



Bout chanfreiné

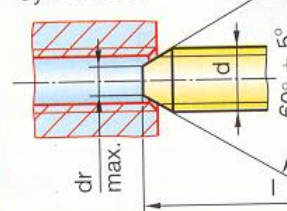
Symbole CH



Solution 2 – Prépositionnement des vis par un lamage

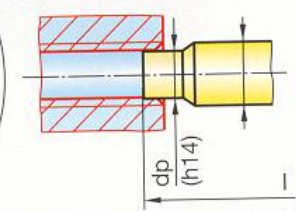
Bout pilote conique

Symbole PN



Bout pilote cylindrique

Symbole LD



49.12 Choix du mode d'entraînement

Hexagonal

C'est le type d'entraînement le plus utilisé. Il permet une bonne transmission du couple de serrage.

EXEMPLE DE DÉSIGNATION d'une vis à tête hexagonale de diamètre $d = 10$, filetage métrique ISO, de longueur 50 et de classe de qualité 8-8* :

Partiellement fileté : vis à tête hexagonale ISO 4014 – M10 × 50 – 8-8*.
Entièrement fileté : vis à tête hexagonale ISO 4017 – M10 × 50 – 8-8*.

d	Pas	s	k	d	Pas	s	k	d	Pas	s	k
M3	0,5	5,5	2	M6	1	10	4	M12	1,75	18	7,5
M4	0,7	7	2,8	M8	1,25	13	5,3	M16	2	24	10
M5	0,8	8	3,5	M10	1,50	16	6,4	M20	2,5	30	12,5

Carré

S'arrondit moins facilement que la tête hexagonale lors de démontage-remontage.

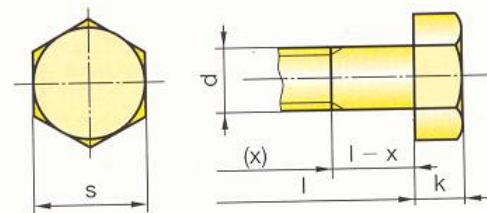
EXEMPLE DE DÉSIGNATION :
Vis Q, Md × l, classe de qualité*.

NF E 25-116

Tête hexagonale

Partiellement fileté : NF EN ISO 4014

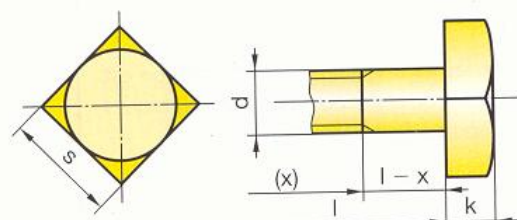
Entièrement fileté : NF EN ISO 4017



Tête carrée

Symbole Q

NF EN 25-116



* Préciser, si nécessaire, le type d'extrémité.

Longueurs l* et longueurs filetées x**

d	Longueurs l																											
	6	8	10	12	16	20	25	30	35	40	45	50	55	60	65	70	80	90	100	110	120	130	140	150	160	180	200	
3						12	12	12																				
4							14	14	14	14																		
5								16	16	16	16	16																
6									18	18	18	18	18	18														
8										22	22	22	22	22	22	22												
10											26	26	26	26	26	26	26	26										
12												30	30	30	30	30	30	30	30	30								
(14)													34	34	34	34	34	34	34	34	34	34						
16														38	38	38	38	38	38	38	38	38	38	38	38	38	38	38
20															46	46	46	46	46	46	46	46	46	46	46	46	46	46

Six pans creux

La capacité de transmission du couple de serrage est un peu plus faible que celle des modes d'entraînement hexagonal ou carré.

Elle présente notamment l'avantage :

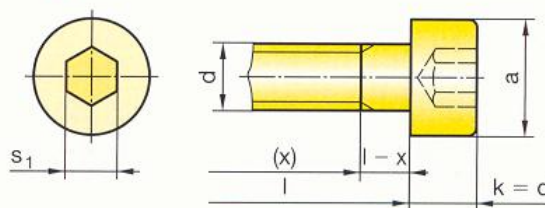
- d'une absence d'arêtes vives extérieures (sécurité, esthétique...);
- d'un mode d'entraînement de faible encombrement.

d	a	b	s ₁	s ₂	d	a	b	s ₁	s ₂
M1,6	3	3,52	1,5	0,9	M12	18	22,5	10	8
M2	3,8	4,4	1,5	1,3	M16	24	30	14	10
M2,5	4,5	5,5	2	1,5	M20	30	38	17	12
M3	5,5	5,5	2,5	2	M24	36	-	19	-
M4	7	8,4	3	2,5	M30	45	-	22	-
M5	8,5	9,3	4	3	M36	54	-	27	-
M6	10	11,3	5	4	M42	63	-	32	-
M8	13	15,8	6	5	M48	72	-	36	-
M10	16	18,3	8	6	-	-	-	-	-

EXEMPLE DE DÉSIGNATION : Vis à tête cylindrique à six pans creux ISO 4762 - Md x l - classe de qualité***.

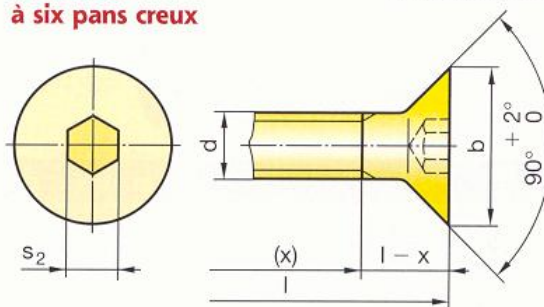
Tête cylindrique à six pans creux

NF EN ISO 4762



Tête fraisée à six pans creux

NF EN ISO 10642



Vis à tête cylindrique à six pans creux



Zingué bichromaté

Vis à tête fraisée à six pans creux



Zingué blanc

Longueurs l* et longueurs filetées x**

d	Longueurs l																											
	2,5	3	4	5	6	8	10	12	16	20	25	30	35	40	45	50	55	60	65	70	80	90	100	110	120	130	140	
1,6																												
2										16																		
2,5											17																	
3												18	18															
4													20	20	20													
5														22	22	22	22	22										
6															24	24	24	24	24	24								
8																28	28	28	28	28	28	28	28	28				
10																	32	32	32	32	32	32	32	32	32	32		
12																		36	36	36	36	36	36	36	36	36	36	36
(14)																			40	40	40	40	40	40	40	40	40	40
16																				44	44	44	44	44	44	44	44	44
20																					52	52	52	52	52	52	52	52

* Toutes les valeurs de l à l'intérieur du cadre rouge correspondent à des vis à tige entièrement filetée.

** Les valeurs numériques indiquent les longueurs filetées x des vis à tige partiellement filetée. *** Classe de qualité, ou la matière (voir chapitre 55).

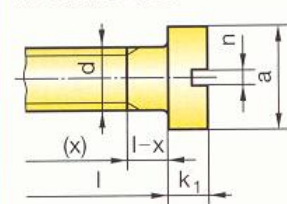
Fente

- Ces vis sont utilisées pour des assemblages à faibles sollicitations mécaniques.
- Ce type d'entraînement ne convient pas au vissage automatisé.
- Fabrication courante : extrémité RL.

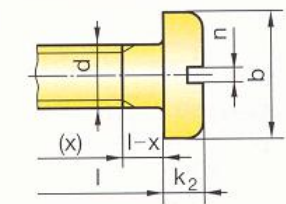
d	a	b	c	k ₁	k ₂	n
M1,6	3	3,2	3,6	1	1	0,4
M2	3,8	4	4,4	1,3	1,3	0,5
M2,5	4,5	5	5,5	1,6	1,5	0,6
M3	5,5	5,6	6,3	2	1,8	0,8
M4	7	8	9,4	2,6	2,4	1
M5	8,5	9,5	10,4	3,3	3	1,2
M6	10	12	12,6	3,9	3,6	1,6
M8	13	16	17,3	5	4,8	2
M10	16	20	20	6	6	2,5

EXEMPLE DE DÉSIGNATION : Vis à tête fraisée bombée ISO 2010 – Md × l – classe de qualité***.

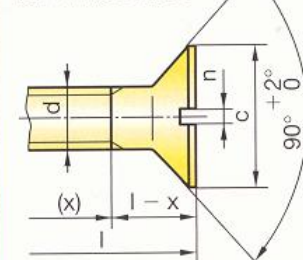
Tête cylindrique fendue
NF EN ISO 1207



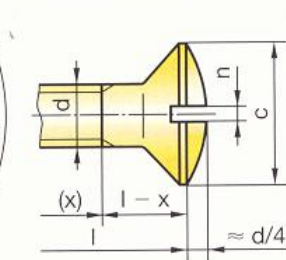
Tête cylindrique large fendue
NF EN ISO 1580



Tête fraisée plate fendue
NF EN ISO 2009



Tête fraisée bombée fendue
NF EN ISO 2010



Vis à tête cylindrique fendue



Vis à tête cylindrique bombée large à empreinte cruciforme



Longueurs l* et longueurs filetées x**

d	Longueurs l																					
	2,5	3	4	5	6	8	10	12	16	20	25	30	35	40	45	50	(55)	60	65	70	80	
1,6																						
2																						
2,5																						
3																						
4																						
5																						
6																	38					
8																	38	38	38	38		
10																		38	38	38	38	38

Cruciforme

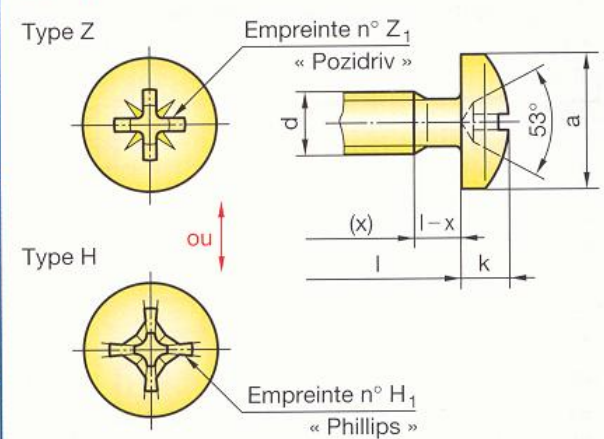
- Ces vis sont utilisées pour des assemblages à faibles sollicitations mécaniques exigeant sécurité et esthétique.
- Fabrication courante : extrémité RL.
- Dans le cas d'un montage automatisé, préférer le type Z et choisir une extrémité à bout pilote (PN ou LD).

d	a	k	Z ₁	H ₁	d	a	k	Z ₁	H ₁
M1,6	3,2	1,3	0	0	M5	9,5	3,7	2	2
M2	4	1,6	0	0	M6	12	4,6	3	3
M2,5	5	2,1	1	1	M8	16	6	3	3
M3	5,6	2,4	1	1	M10	20	7,5	4	4
M4	8	3,1	2	2	-	-	-	-	-

EXEMPLE DE DÉSIGNATION : Vis à tête cylindrique bombée large ISO 7045 – Md × l – classe de qualité*** – Z.

Tête cylindrique bombée large à empreinte cruciforme

NF EN ISO 7045



* Toutes les valeurs de l à l'intérieur du cadre rouge correspondent à des vis à tige entièrement filetée. ** Les valeurs numériques indiquent les longueurs filetées x des vis à tige partiellement filetée. *** Classe de qualité, ou la matière (voir chapitre 55).

d	a	Z ₁	H ₁	d	a	Z ₁	H ₁
M1,6	3	0	0	M5	9,3	2	2
M2	3,8	0	0	M6	11,3	3	3
M2,5	4,7	1	1	M8	15,8	4	4
M3	5,5	1	1	M10	18,3	4	4
M4	8,4	2	2	-	-	-	-

Longueurs l* et longueurs filetées x**

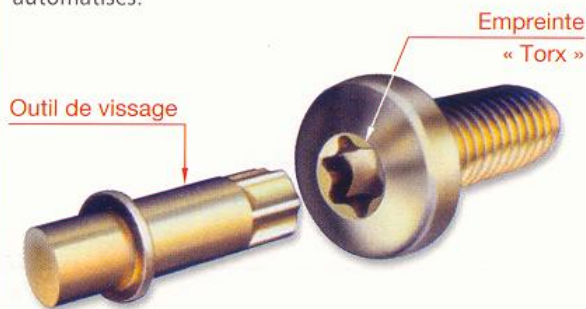
d	Longueurs l															
	2,5	3	4	5	6	8	10	12	16	20	25	30	35	40	45	50
1,6																
2																
2,5																
3																
4																
5																38
6																38
8																38
10																38

* Toutes les valeurs de l à l'intérieur du cadre rouge correspondent à des vis à tige entièrement filetée.
 ** Les valeurs numériques indiquent les longueurs filetées x des vis à tige partiellement filetée.

EXEMPLE DE DÉSIGNATION :
 Vis à tête fraisée ISO 7046 – Md × l – classe de qualité* – Z.

Six lobes internes

- L'engrènement de l'outil de vissage permet, par rapport aux vis à six pans creux, une amélioration du couple de serrage.
- Absence d'arêtes vives (sécurité, esthétique...).
- Mode d'entraînement de faible encombrement.
- Fabrication courante : extrémité RL.
- Dans le cas d'un montage automatisé, choisir une extrémité à bout pilote (PN ou LD).
- Permet un engrènement aisé des outils de vissage automatisés.

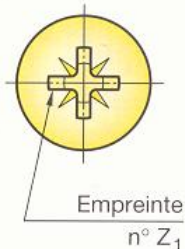


d	a	b	c	k	k ₁	k ₂	n
M2	3,8	4	1,75	2	1,55	1,6	6
M2,5	4,5	5	2,40	2,5	1,85	2,1	8
M3	5,5	5,6	2,80	3	2,4	2,4	10
M4	7	8	3,95	4	3,1	3,1	20
M5	8	9,5	3,95	5	3,65	3,7	25
M6	10	12	5,60	6	4,4	4,6	30
M8	13	16	6,75	8	5,8	6	45
M10	16	20	11,35	10	6,9	7,5	50
M12	18	24	11,35	12	-	-	55

EXEMPLE DE DÉSIGNATION : Vis à tête cylindrique à six lobes internes ISO 14579 – Md × l – classe de qualité*.

Empreinte cruciforme

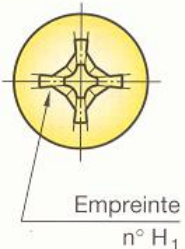
Type Z



Empreinte n° Z₁

ou ↓

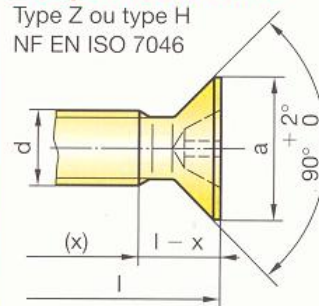
Type H



Empreinte n° H₁

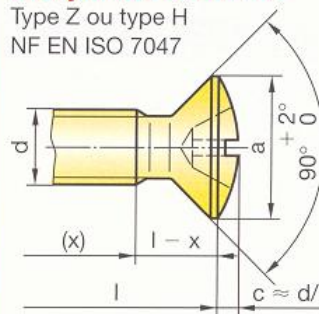
Tête fraisée à empreinte cruciforme

Type Z ou type H
 NF EN ISO 7046



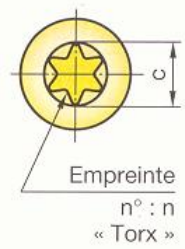
Tête fraisée bombée à empreinte cruciforme

Type Z ou type H
 NF EN ISO 7047

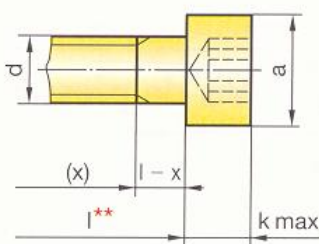


Tête cylindrique à six lobes internes

NF EN ISO 14579

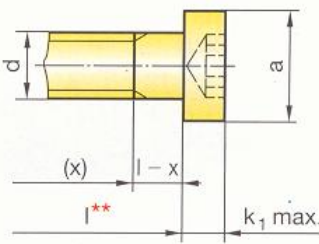


Empreinte n° : n « Torx »



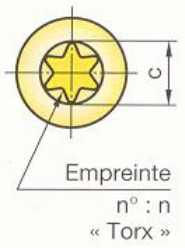
Tête cylindrique basse à six lobes internes

NF EN ISO 14580

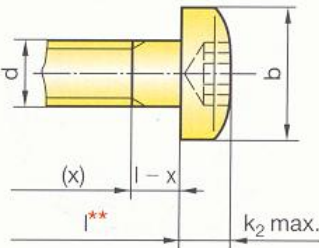


Tête cylindrique bombée large à six lobes internes

NF EN ISO 14583



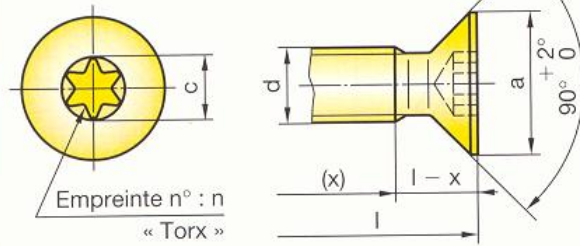
Empreinte n° : n « Torx »



* Classe de qualité ou la matière (voir chapitre 55). ** Longueurs l et x, voir page suivante.

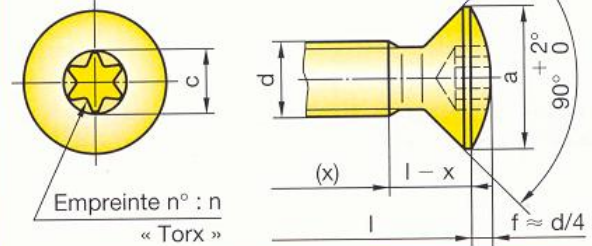
Tête fraisée à six lobes internes

NF EN 25-107



Tête fraisée bombée à six lobes internes

NF EN ISO 14584



d	M2	M2,5	M3	M4	M5	M6	M8	M10
a	3,8	4,7	5,5	8,4	9,3	11,3	15,8	18,3
c	1,75	2,40	2,80	3,95	3,95	5,60	6,75	11,35
n	6	8	10	20	25	30	45	50

EXEMPLE DE DÉSIGNATION :

Vis à tête fraisée bombée à six lobes internes ISO 14584
Md × l – classe de qualité*.

Longueurs l* et longueurs filetées x**

d	Longueurs l																					
	4	6	8	10	12	16	20	25	30	35	40	45	50	55	60	65	70	80	90	100	120	
2																						
2,5																						
3																						
4																						
5																						
6																						
8																	40	40	40			
10																	50	50	50	50		
12																	60	60	60	60	60	

* Toutes les valeurs de l à l'intérieur du cadre rouge correspondent à des vis à tige entièrement filetée.

** Les valeurs numériques indiquent les longueurs filetées x des vis à tige partiellement filetée.

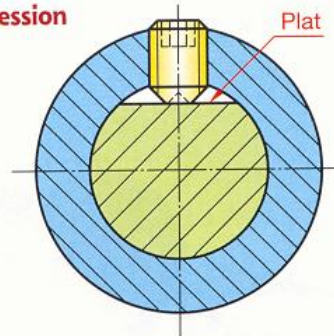
49.2 Vis de pression

- Revoir le début du chapitre.
- Pour les petits mécanismes, faiblement sollicités et peu précis, ces vis peuvent servir de vis d'arrêt ou de guidage.

Vis sans tête à six pans creux, à téton long

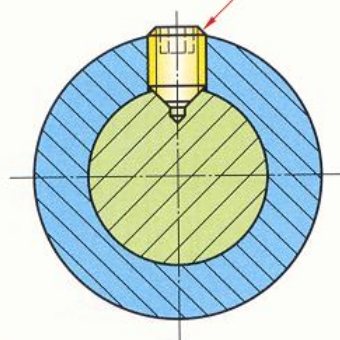


Vis de pression



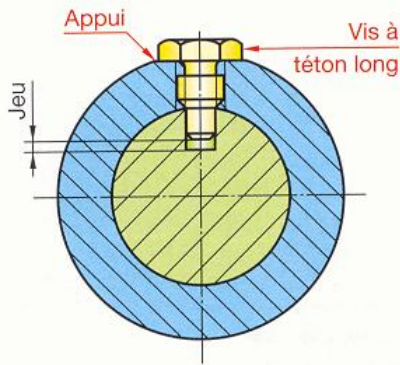
Usage en vis d'arrêt

Vis à bout tronconique

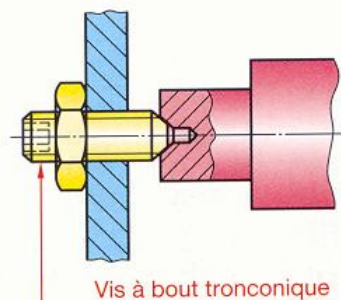


Usage en vis de guidage

Guidage en translation



Guidage en rotation



* Classe de qualité ou la matière (voir chapitre 55).

49.21 Choix de l'extrémité

Extrémités fixes						
d	d ₁	d ₂	d ₃	z ₁	z ₂	u
M1,6	0,8	-	0,8	0,4	0,8	Longueur de filetage incomplet = 2 pas max.
M2	1	-	1	0,5	1	
M2,5	1,5	-	1,2	0,63	1,25	
M3	2	-	1,4	0,75	1,5	
M4	2,5	-	2	1	2	
M5	3,5	-	2,5	1,25	2,5	
M6	4	1,5	3	1,5	3	
M8	5,5	2	5	2	4	
M10	7	2,5	6	2,5	5	
M12	8,5	3	7	3	6	
M16	12	4	10	4	8	
M20	15	5	13	5	10	

Classe de qualité	14H*	22H*	33H*	45H*
-------------------	------	------	------	------

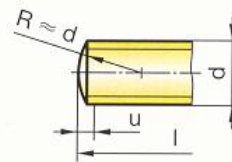
- La valeur numérique représente le dixième de la dureté Vickers minimale (voir chapitre 85).
- La lettre H représente la dureté. (NF EN ISO 898)

Autres matériaux, voir § 55.1.

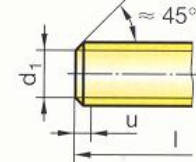
Extrémités orientables					
d	d ₁	d ₂	l ₁	l ₂	
M4	2,5	1,8	6 - 10 - 16	5,6 - 9,6 - 15,6	
M5	3	2,2	8 - 12 - 20	7,5 - 11,5 - 19,5	
M6	4	3,2	10,8 - 16,8 - 20,8 - 25,8	10 - 16 - 20 - 25	
M8	5,5	4,5	11,2 - 13,2 - 21,2 - 26,2	10 - 12 - 20 - 25 - 30	
M10	7	6	13,7 - 17,7 - 21,7 - 26,7	12 - 16 - 20 - 25 - 35	
M12	8,5	7,2	18 - 22 - 32 - 42	16 - 20 - 30 - 40	
M16	12	10,7	23,3 - 28,3 - 38,3 - 53,3	20 - 25 - 35 - 50	

Acier X5 Cr Ni 18-10 (Fabrication Norelem)

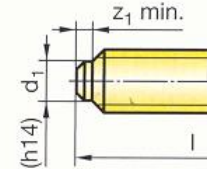
Bout bombé



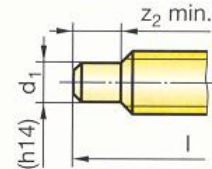
Bout plat



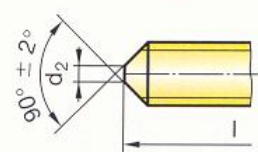
Téton court



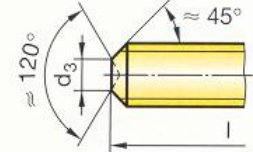
Téton long



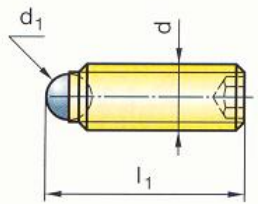
Bout tronconique



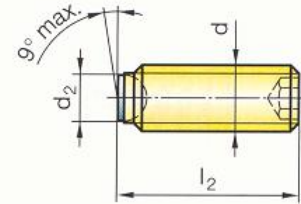
Bout cuvette



Bille pleine



Bille avec plat



49.22 Choix du mode d'entraînement

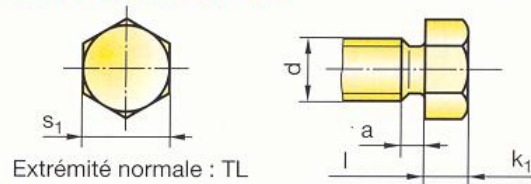
d	M1,6	M2	M2,5	M3	M4	M5	M6	M8	M10	M12	M16
a	-	-	-	(1)	(1,4)	(1,6)	(2)	(2,5)	(3)	5,25	6
k ₁	-	-	-	-	-	-	(4)	(5,5)	(7)	9	11
k ₂	-	-	-	(3)	(4)	(5)	(6)	(8)	(10)	12	16
s ₁	-	-	-	-	-	-	(8)	(11)	(13)	16	18
s ₂	-	-	-	(3,2)	(4)	(5)	(6)	(8)	(10)	13	16
s ₃	0,7	0,9	1,3	1,5	2	2,5	3	4	5	6	8

d	l*
1,6	2 - 2,5 - 3 - 4 - 5 - 6 - 8
2	2 - 2,5 - 3 - 4 - 5 - 6 - 8 - 10
2,5	2,5 - 3 - 4 - 5 - 6 - 8 - 10 - 12
3	3 - 4 - 5 - 6 - 8 - 10 - 12 - 16
4	4 - 5 - 6 - 8 - 10 - 12 - 16 - 20
5	5 - 6 - 8 - 10 - 12 - 16 - 20 - 25
6	6 - 8 - 10 - 12 - 16 - 20 - 25 - 30
8	8 - 10 - 12 - 16 - 20 - 25 - 30 - 35 - 40
10	10 - 12 - 16 - 20 - 25 - 30 - 35 - 40 - 45 - 50
12	12 - 16 - 20 - 25 - 30 - 35 - 40 - 45 - 50 - 55 - 60
16	16 - 20 - 25 - 30 - 35 - 40 - 45 - 50 - 55 - 60

EXEMPLE DE DÉSIGNATION : Vis sans tête à six pans creux à bout plat ISO 4026 - Md x l - classe de qualité*.

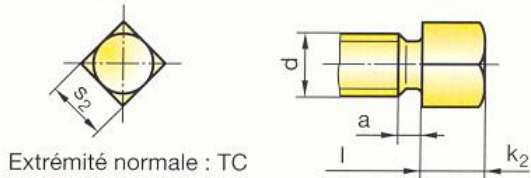
Tête hexagonale réduite

NF E 25-133



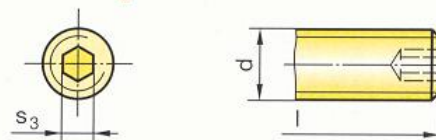
Tête carrée réduite

NF E 25-134



Sans tête à six pans creux

NF EN ISO 4026 à 4029**



* Classe de qualité ou la matière (chapitre 55).

** Bout plat ISO 4026 - Bout conique ISO 4027 - Téton ISO 4028 - Bout cuvette ISO 4029.

49.3 Vis à tôle autotaraudeuses

Il existe deux types d'extrémités pour les vis à tôle autotaraudeuses :

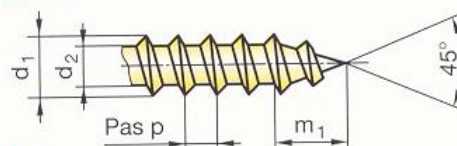
■ Les vis à bout pointu, symbole C, utilisées pour les tôles minces ($e < 1,5$ mm).

■ Les vis à bout plat, symbole F, utilisées pour les tôles plus épaisses, les métaux tendres et les matières plastiques.

Ces vis se fabriquent suivant différents types de têtes et différentes formes d'empreintes.

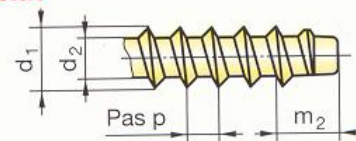
Bout pointu

Symbole C



Bout plat

Symbole F



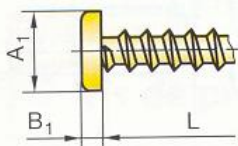
Acier traité
HV \geq 600
X4 Cr Mo S18
EN AW-7075

d nominal	A ₁ max.	B ₁ max.	A ₂ max.	B ₂ max.	A ₃ max.	B ₃ max.	d ₁ max.	d ₂ max.	p \approx	m ₁ \approx	m ₂ \approx	L (entièrement fileté)	n
ST 2,2	4	1,3	4,4	0,5	3,2	1,6	2,24	1,63	0,8	2	1,6	4,5-6,5-9,5-13-16	0
ST 2,9	5,6	1,8	6,3	0,7	5	2,3	2,9	2,18	1	2,6	2,1	6,5-9,5-13-16-19	10
ST 3,5	7	2,1	8,2	0,8	5,5	2,6	3,53	2,64	1,3	3,2	2,5	6,5-9,5-13-16-19	15
ST 4,2	8	2,4	9,4	1	7	3	4,22	3,10	1,4	3,7	2,8	9,5-13-16-19-22-25	20
ST 4,8	9,5	3	10,4	1,2	8	3,8	4,8	3,58	1,6	4,3	3,2	9,5-13-16-19-22-25-32	25
ST 5,5	11	3,2	11,5	1,3	8	4,1	5,46	4,17	1,8	5	3,6	13-16-19-22-25-32	25
ST 6,3	12	3,6	12,6	1,4	10	4,7	6,25	4,88	1,8	6	3,6	13-16-19-22-25-32-38	30

Formes de tête

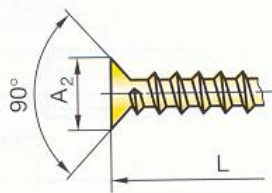
Tête cylindrique large

Fendue : NF EN ISO 1481
Cruciforme : NF EN ISO 7049
Six lobes : NF EN ISO 14585



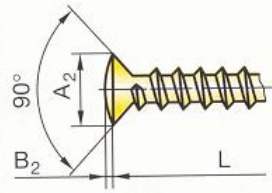
Tête fraisée plate

Fendue : NF EN ISO 1482
Cruciforme : NF EN ISO 7050
Six lobes : NF EN ISO 14586



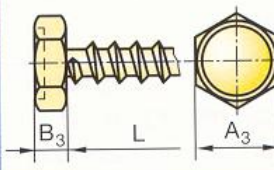
Tête fraisée bombée

Fendue : NF EN ISO 1483
Cruciforme : NF EN ISO 7051
Six lobes : NF EN ISO 14587



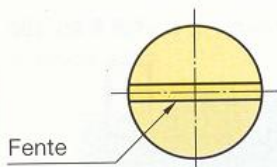
Tête hexagonale

NF EN ISO 1479

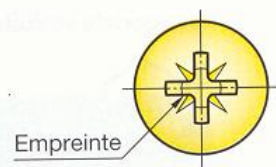


Formes d'empreinte

Fendue



Cruciforme - Type Z « Pozidriv »



Cruciforme - Type H « Phillips »



Six lobes internes « Torx »



Diamètres de perçage

Ép. r tôle	Diamètres de perçage												Métaux tendres	Matières plastiques			
	0,4 à 0,5	0,6 à 0,8	0,9 à 1	1,2 à 1,5	0,4 à 0,5	0,6 à 0,8	0,9 à 1	1,2 à 1,5	2 à 2,5	3 à 3,5	0,6 à 0,8	0,9 à 1			1,2 à 1,5	2 à 2,5	3 à 3,5
d nom.	Bout pointu			Bout plat						Bout plat			Bout plat				
	Acier			Acier et laiton						Alliage d'aluminium			Matériaux moulés				
ST 2,2	1,6	1,7	1,8	-	1,6	1,7	1,8	1,8	-	-	1,6	1,6	1,7	1,7	-	1,95	1,85
ST 2,9	2,2	2,4	2,5	-	2,2	2,4	2,4	2,5	-	-	2,2	2,2	2,2	2,3	-	2,65	2,54
ST 3,5	2,4	2,5	2,6	-	2,4	2,5	2,6	2,7	2,9	-	2,4	2,4	2,4	2,5	2,6	3	3
ST 4,2	2,6	2,6	2,7	-	2,6	2,7	2,8	2,9	3,1	-	2,6	2,6	2,7	2,8	3	3,25	3,25
ST 4,8	2,8	2,9	3	3,2	-	3	3	3,2	3,5	-	2,9	2,9	3	3,3	3,5	3,70	3,50
ST 5,5	3,1	3,1	3,2	3,5	-	3,1	3,1	3,4	3,6	3,8	2,9	3	3,3	3,6	3,8	3,90	3,80
ST 6,3	-	3,4	3,5	3,6	-	3,7	3,7	3,8	4	4,3	-	3,1	3,6	3,8	4	4,50	4,50
ST 8	-	3,9	4	4	-	4,2	4,2	4,4	4,6	5	-	-	4,1	4,5	4,6	5,10	5,10
ST 9,5	-	4,8	4,9	5	-	-	4,9	5	5,4	5,8	-	-	5,1	5,3	5,8	5,95	5,65

EXEMPLE DE DÉSIGNATION
d'une vis à tôle
à tête fraisée fendue :
- diamètre nominal ST 4,2 ;
- longueur L ;
- bout plat.

Vis à tôle ISO 1482
ST 4,2 x 22 - F.

49.4 Longueurs des taraudages

Pour une vis, l'implantation j doit être au moins égale aux valeurs suivantes :

- métaux durs : $j \geq d$,
- métaux tendres : $j \geq 1,5d$.

Pour un goujon (voir § 51.2), l'implantation j doit respecter les valeurs suivantes :

- métaux durs : $j = 1,5d$,
- métaux tendres : $j = 2d$.

d	p	q	s	d	p	q	S
1,6	$j+1,5$	$j+3$	$j+1,5$	10	$j+6$	$j+14$	$j+4,5$
2,5	$j+1,5$	$j+4$	$j+1,5$	12	$j+7$	$j+16$	$j+5$
3	$j+2$	$j+5$	$j+2$	16	$j+8$	$j+20$	$j+6$
4	$j+2,5$	$j+6$	$j+2,5$	20	$j+10$	$j+25$	$j+7,5$
5	$j+3$	$j+8$	$j+3$	24	$j+12$	$j+25$	$j+8,5$
6	$j+4$	$j+10$	$j+3,5$	30	$j+14$	$j+30$	$j+10$
8	$j+5$	$j+12$	$j+4$	36	$j+16$	$j+36$	$j+11$

49.5 Lamages Trous de passage

Suivant les outils utilisés, on distingue :

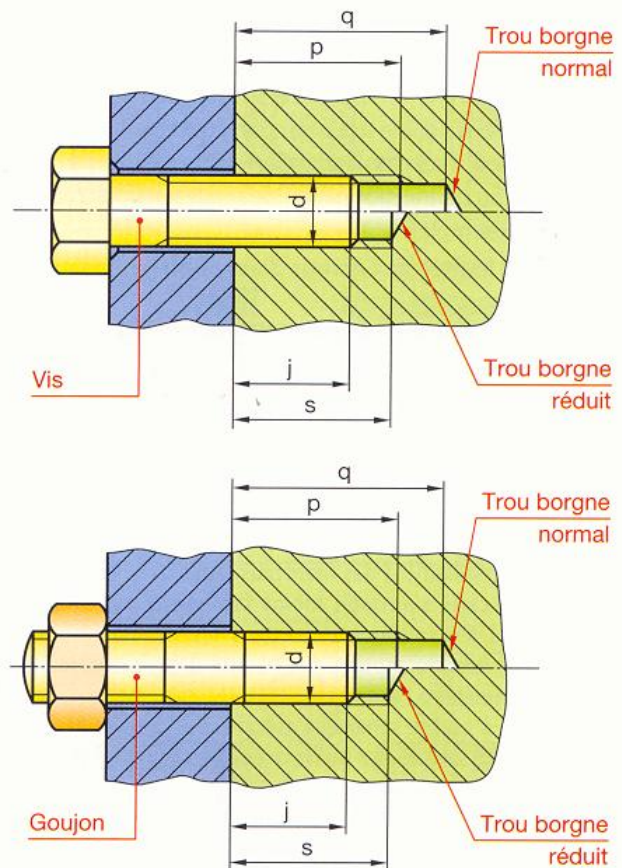
- les lamages pour outils de serrage débordants ;
- les lamages pour outils de serrage non débordant.

REMARQUES

- ▶ Les lamages de cote C_1 autorisent le montage sous tête de rondelles Grower (§ 54.14).
- ▶ Dans le cas d'une vis utilisée sans rondelle sous la tête, fraiser légèrement l'entrée du trou de passage afin d'assurer une portée correcte de la tête.

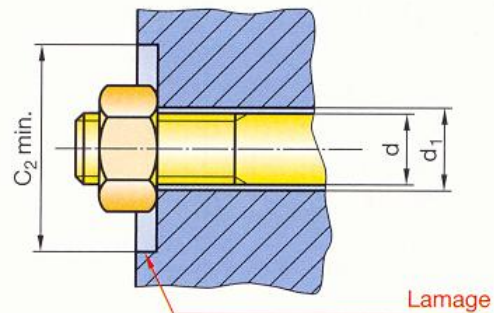
d	Lamage			d_1			d	Lamage			d_1			
	C_1	C_2	Série			C_1		C_2	Série					
			fine	moyenne	large				fine	moyenne	large			
			H12	H13	H14				H12	H13	H14			
1,6	8,5	5	1,8	2	2,1	10	20	37	10,5	11	12			
2	6	10	2,2	2,4	2,5	12	22	42	13	13,5	14,5			
2,5	11	7	2,7	2,9	3,1	16	30	52	17	17,5	18,5			
3	8	12	3,2	3,4	3,6	20	36	64	21	22	24			
4	10	16,5	4,3	4,5	4,8	24	42	79	25	26	28			
5	11	19,5	5,3	5,5	5,8	30	53	96	31	33	35			
6	13	22	6,4	6,6	7	36	63	98	37	39	42			
8	18	28,5	8,4	9	10	-	-	-	-	-	-			

Longueurs des taraudages

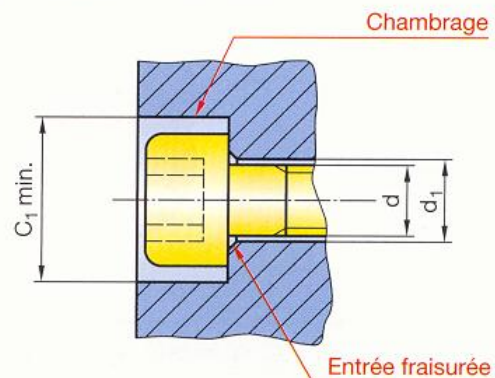


Lamages – Trous de passage

Outils de serrage débordant



Outils de serrage non débordant

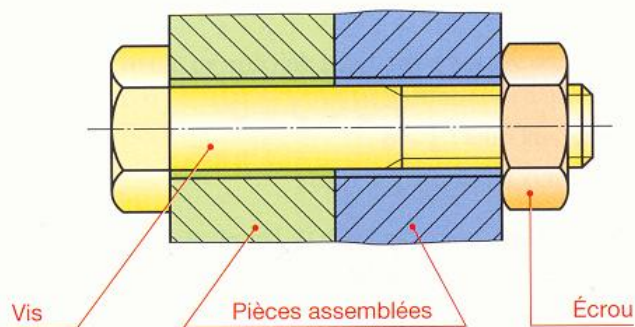


50 Écrous

Toute pièce ayant un trou taraudé fait fonction d'écrou. Par l'intermédiaire d'une tige filetée, un écrou peut servir :

- soit d'écrou d'assemblage (figure ci-contre),
- soit d'écrou de transformation de mouvement (écrou d'étau par exemple).

L'étude est limitée aux écrous d'assemblage.



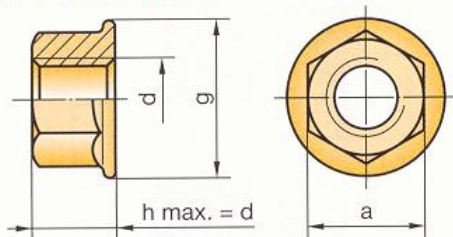
50.1 Écrous manœuvrés par clés

- L'écrou hexagonal convient à la majorité des applications. C'est l'écrou le plus utilisé.
- Par rapport à l'écrou hexagonal usuel, l'écrou bas présente un encombrement moindre, mais aussi une résistance au cisaillement des filets plus faible.
- L'écrou carré s'arrondit moins facilement que l'écrou hexagonal. Il est surtout utilisé dans le bâtiment.
- L'écrou borgne protège l'extrémité des vis contre les chocs. Il améliore l'esthétique et la sécurité.
- L'écrou à portée sphérique autorise des défauts limités de perpendicularité. Il s'utilise avec une rondelle à portée sphérique.
- L'écrou à embase évite l'emploi d'une rondelle.

d	a	b ₁	b ₂	e	f	g	i	j	k	R	u
M1,6	3,2	1,3	1	-	-	-	-	-	-	-	-
M2	4	1,6	1,2	-	-	-	-	-	-	-	-
M2,5	5	2	1,6	-	-	-	-	-	-	-	-
M3	5,5	2,4	1,8	2,4	5,1	-	-	-	-	-	-
M4	7	3,2	2,2	3,2	6,7	-	-	-	-	-	-
M5	8	4,7	2,7	4	8	11,8	5	15	9,25	7	2,5
M6	10	5,2	3,2	5	10	14,2	8	17	11	14	4
M8	13	6,8	4	6,5	13	17,9	11	23	24,5	14	5
M10	16	8,4	5	8	16,5	21,8	13	28	18,5	22	5
M12	18	10,8	6	10	19,5	26	15	35	20	22	6
M16	24	14,8	8	13	25	34,5	21	45	26	30	7
M20	30	18	10	16	31	42,8	25	50	31	44	8
M24	36	21,5	12	19	37	-	29	60	37	44	10
M30	46	25,6	15	24	47	-	35	68	48	66	10

Écrous hexagonaux à embase cylindro-tronconique

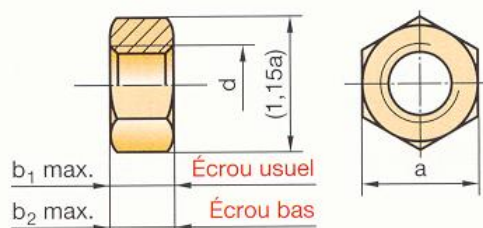
NF EN 1661



EXEMPLE DE DÉSIGNATION d'un écrou hexagonal de cote $d = M10$ et de classe de qualité 08 (ou la matière)* :
Écrou hexagonal ISO 4032 - M10 - 08

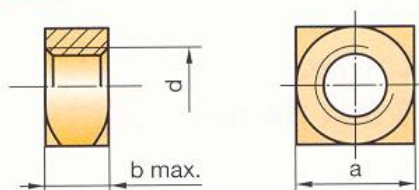
Écrous hexagonaux Écrous bas hexagonaux

NF EN ISO 4032
NF EN ISO 4035



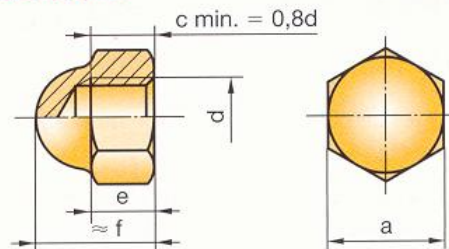
Écrous carrés

NF EN 25-403



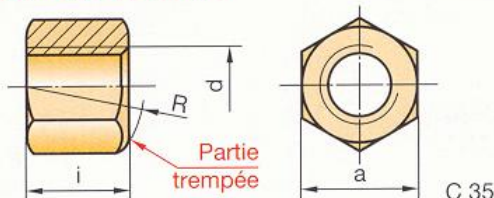
Écrous borgnes

NF EN 27-453



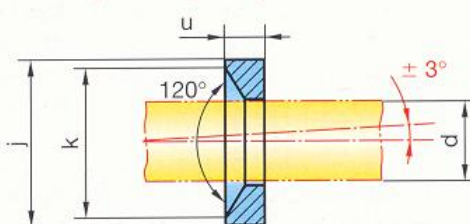
Écrous à portée sphérique

NF EN 27-458



Rondelles à portée sphérique

NF EN 27-615



* Matériaux pour la visserie : chapitre 55.

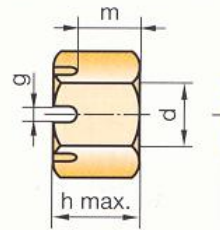
Écrous à créneaux NF E 27-414

d	a	h	g	m	d ₁	d	a	h	g	m	d ₁
M4	7	5,6	1,2	3,2	-	M20	30	23,2	4,5	16	28
M5	8	6,6	1,4	4	-	M24	36	28,2	5,5	19	34
M6	10	8,1	2	5	-	M30	46	34,2	7	24	42
M8	13	10,3	2,5	6,5	-	M36	55	39,4	7	29	50
M10	16	12,8	2,8	8	-	M42	65	47,4	9	34	58
M12	18	16	3,5	10	17	M48	75	51,4	9	38	65
M16	24	20	4,5	13	22	-	-	-	-	-	-

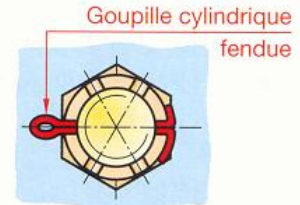
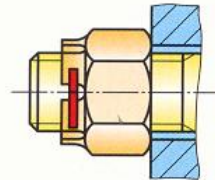
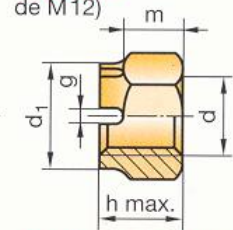
- Ils sont utilisés chaque fois qu'un freinage absolu de l'écrou s'avère nécessaire (§ 54.2).
- Par sécurité, à chaque démontage-remontage, changer la goupille, § 53.42.

EXEMPLE DE DÉSIGNATION :
Écrou à créneaux NF E 27-414 - M10 - 08*

Écrous à créneaux (jusqu'à M10 inclus)



Écrous à créneaux dégagés (à partir de M12)

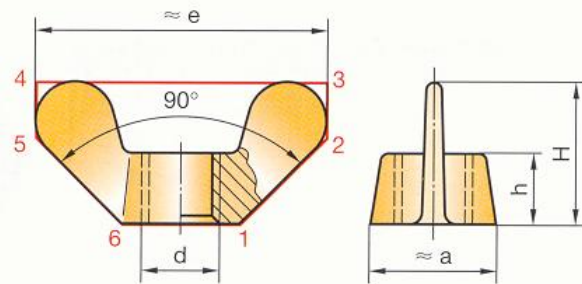


50.2 Écrous serrés à la main

Écrous à oreilles NF E 27-454

d	a	e	H	h	d	a	e	H	h
M3	8	22	12	4	M8	15,5	42	22	10
M4	9	26	13	5	M10	18	48	25	11
M5	11	30	15	6	M12	21	54	28	12
M6	13	35	18	8	-	-	-	-	-

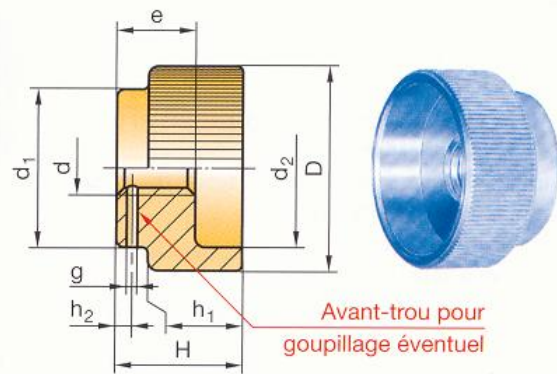
La forme générale dépend de la fabrication (matriçage, emboutissage, etc.) mais elle est incluse dans le profil défini par les points 1 à 6.



Écrous moletés NF E 27-455

d	D	d ₁	d ₂	e	g	H	h ₁	h ₂
M5	20	14	15	7	1,5	12	8	2,5
M6	24	16	18	8	1,5	14	10	2,5
M8	30	20	24	10	2	17	12	3
M10	36	28	30	12	3	20	14	4
M12	40	32	34	14	4	24	16	4

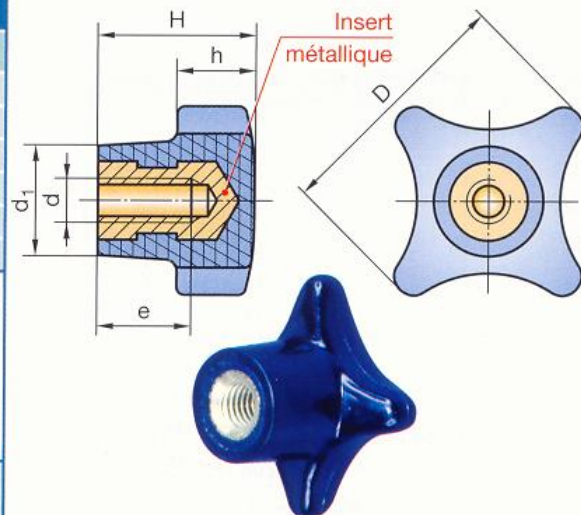
- Dans le cas d'un goupillage de l'écrou avec la vis, l'autre côté du trou de goupille peut être réalisé en même temps que celui de la vis après montage des deux pièces.
- Matières : X5 Cr Ni 18-10 ; C35...



Écrous à croisillon DIN 6335

d	D	d ₁	e	H	h
M5	25	12	9,5	16	8
M6	32	14	12	20	10
M8	40	18	14	25	12
M10	50	22	18	32	12
M12	63	26	22	40	15
M16	80	35	30	50	20

- Pour les montages d'usinage, il est quelquefois préféré un écrou à croisillon spécial qui permet d'être monté et démonté en une fraction de tour (voir Guide du technicien en productique).
- Matières : Polyamide coloré renforcé de fibres de verre (orange, vert, jaune, bleu, noir...).



EXEMPLE DE DÉSIGNATION :
Écrou moleté NF E 27-455 - M10 - X5 Cr Ni 18-10*

* Matériaux pour la visserie : chapitre 55.

Boutons Géode

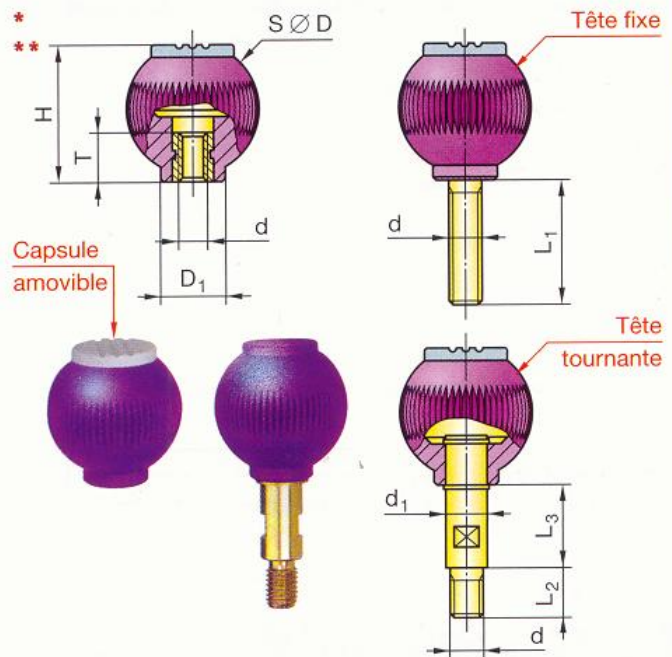
Boutons avec insert taraudé

d	D	D ₁	H	T
M6	25	12	25	10
M8	32	15,5	33	14
M10	40	19	41,5	14
M10	50	24	51	18
M12	50	24	51	18

Boutons avec tige – Tête fixe ou tête tournante

d	L ₁	d ₁	L ₂	L ₃
M6	15-20-25-30	8	10	15
M8	20-25-30-40	10	12	20
M10	20-30-40	13	15	25
M12	20-30-40	16	20	30

- Bouton en polyamide renforcé de fibres de verre.
- Température d'utilisation – 50 °C à + 130 °C.
- Insert en acier bichromaté ou en acier inoxydable.
- La capsule peut être de différentes couleurs.



Boutons Alsace

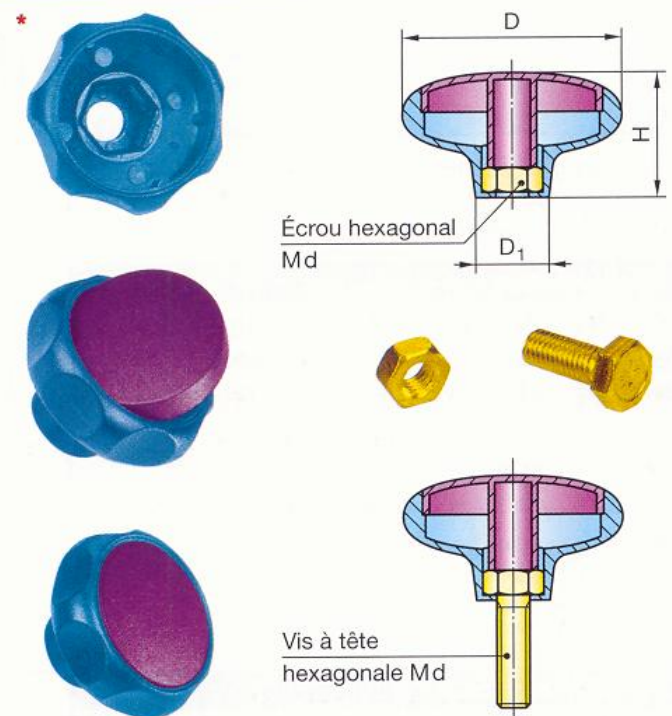
Md	D	D ₁	H
M6	32	18	18
M8	32	18	18
M6	42	21	28
M8	42	21	28
M8	62	21	34
M10	62	21	34

- Bouton en polyamide renforcé de fibres de verre.
- Température d'utilisation – 50 °C à + 130 °C.
- Ce bouton est constitué de deux parties : un socle et un couvercle.
- Dans le socle, on peut placer tout type d'insert de forme hexagonale. Par exemple :
 - un écrou hexagonal ;
 - une vis à tête hexagonale.
- La couleur standard est noire mais tout autre couleur peut être obtenue.

EXEMPLE DE DÉSIGNATION :

Bouton Alsace – Md × D

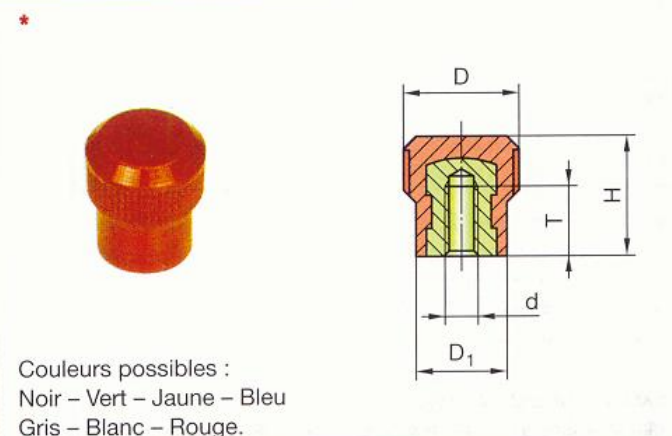
Boutet



Boutons de borne

d	D	D ₁	H	T
M3	12	10	13,5	6,5
M4	12	10	13,5	10
M4	15	12	15,5	10
M5	15	12	15,5	10,5
M6	15	12	15,5	9

- Bouton en polyester de surface brillante et polie.
- Température d'utilisation – 50 °C à + 155 °C.
- Insert en acier zingué ou en acier inoxydable.
- Excellente isolation électrique et thermique.



Couleurs possibles :
Noir – Vert – Jaune – Bleu
Gris – Blanc – Rouge.

* Fabrication Boutet. ** Fabrication Norelem.

50.3 Manettes de blocage

Élément de manœuvre	Croquis	Couple max. N.m	Effort max. N
Bouton Ø 20 à Ø 30		0,15	15
Bouton Ø 30 à Ø 80		1	30
Manette		1	30
Volant (§ 77.2) d ≤ 200 (avec une main)		1	30

Manettes simples basses**

d	D	D ₁	D ₂	H	H ₁	H ₂	L	S
6								5,5
8	25	10	25	14	18	23	97	7
10								-
12	33	10	25	17	22	27	118	9
16								11
20	41	12	32	20	26	32	143	14
24								19

Manettes simples à 20°**

d ₁	d ₂	D	D ₁	D ₂	H	H ₁	L	p
M8	10	20	8	20	33	50	66	12
M10	12	22	8	20	37	55	80	15
M12	16	28	12	30	47	74	108	18
M16	20	36	14	35	58	90	132	24
M20	22	40	16	40	64	101	150	30

- Ces manettes conviennent aux applications de serrage et de commutation usuelles.
- L'espace de serrage doit être suffisant pour permettre à la manette de pivoter de 360°.
- Ces manettes permettent d'obtenir un serrage assez important.
- Finitions usuelles :
Brunie – Chromée mate – Chromée brillante.

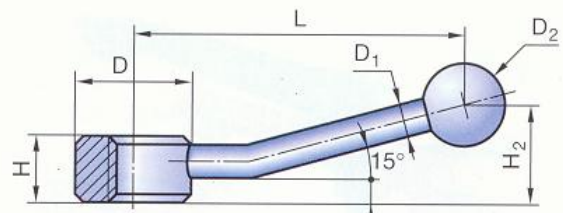
Manettes isolantes (dites leviers de manœuvre)*

d	D	D ₁	R	H	H ₁	H ₂	L	p
M6								12
M8	24	15	9	20	17,5	33	50	11
M8								14
M10	31	20	12	26	23	43,1	65	14
M12								14
M10	40,6	25	16	34	29,6	56	86	22
M12								21

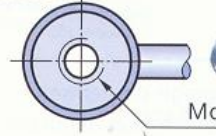
- Utilisation de - 50 °C à + 155 °C.
- Excellente isolation thermique et électrique.
- Existe en 6 couleurs : vert, jaune, bleu, gris, blanc et rouge.

EXEMPLE DE DÉSIGNATION :

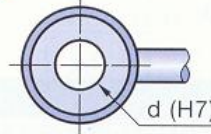
Manette simple basse – type taraudée – M10 – chromée mate.



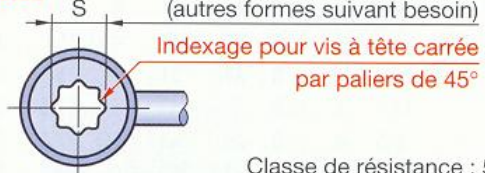
Taraudée



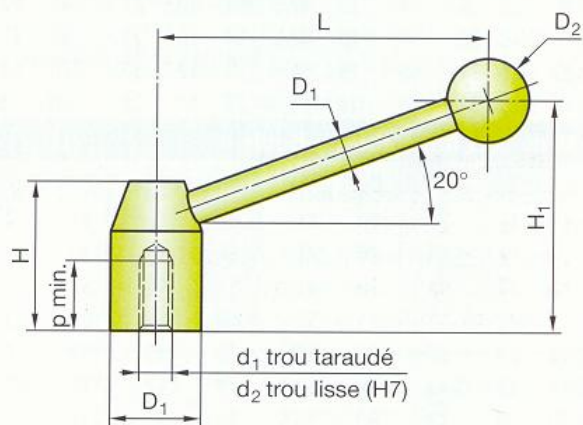
Lisse



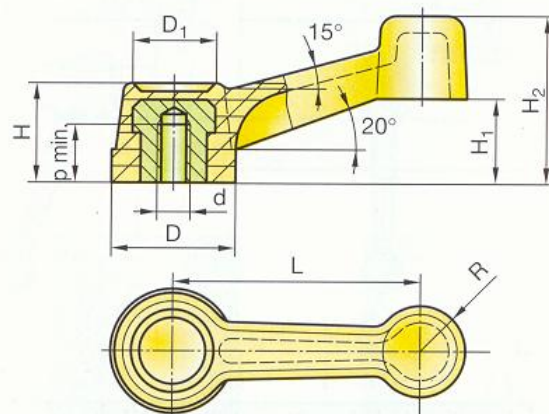
Crénelée



Classe de résistance : 5.8



Classe de résistance : 5.8



Insert : C 35 zingué

* Fabrication Boutet. ** Fabrication Norelem.

50.4 Manettes indexables



- Ces manettes offrent l'avantage de permettre, après dégagement des dentelures, un réglage angulaire pratiquement quelconque de la poignée par rapport à l'écrou.
- Le prix est environ le double de celui d'une manette ordinaire.

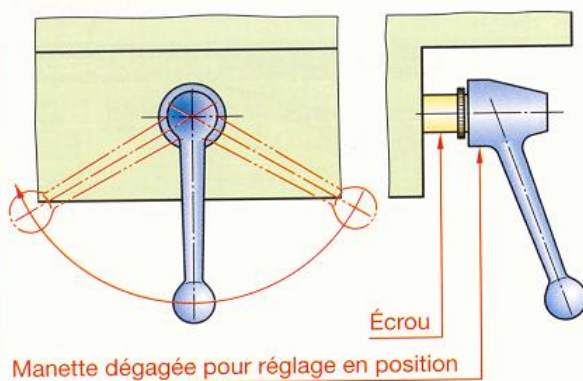
Manettes indexables Forme K

d	D ₁	D ₂	C	E	H	H ₁	H ₂	H ₃	L	P
M4	13,5	14	4	8	24	31	4	15	40	9
M5	13,5	14	4	8	24	31	4	15	40	9
M6	13,5	14	4	8	24	31	4	15	40	9
M6	18	18,5	4	9	29	43	6,5	17,5	65	12
M8	18	18,5	4	9	29	43	6,5	17,5	65	12
M8	21,5	22	4	11	37,5	55	10	24	80	14
M10	21,5	22	4	11	37,5	55	10	24	80	14
M10	25,5	26	4	13	42,5	64	10	27	95	17
M12	25,5	26	4	13	42,5	64	10	27	95	17
M12	30,5	31	5	16	51	75	12	33	110	23
M16	30,5	31	5	16	51	75	12	33	110	23

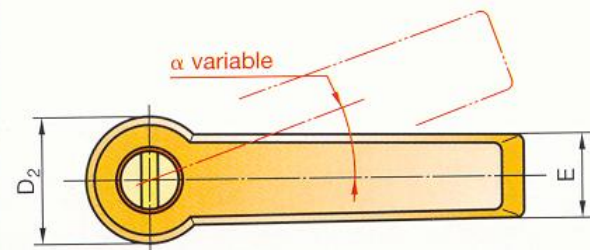
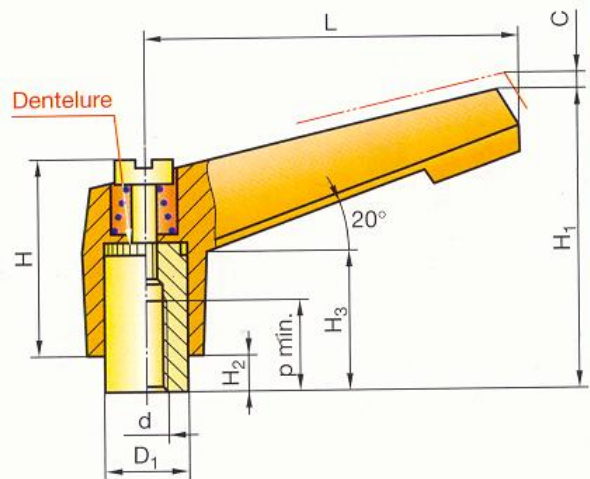
Manettes indexables à boule

d	D	D ₁	D ₂	H	H ₁	h	L	p
M8	19	28	20	41	54	12	83	17
M10	19	28	20	41	54	12	83	17
M12	19	28	20	41	54	12	83	17
M12	23	35	25	50	69	12	108	23
M16	23	35	25	50	69	12	108	23
M16	30	43	30	58,5	78	12	132	27
M20	30	43	30	58,5	78	12	132	27

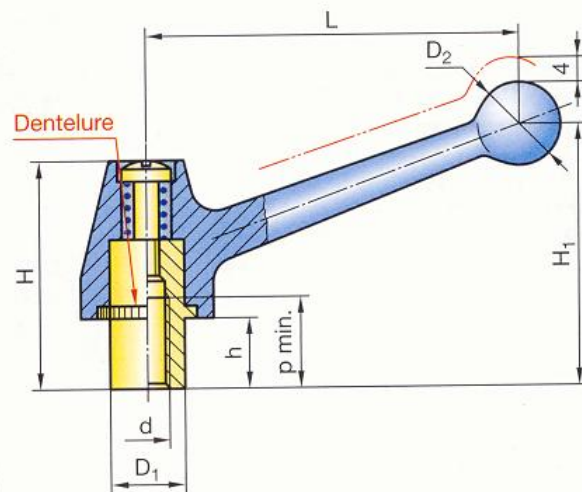
Exemple d'application



EXEMPLE DE DÉSIGNATION :
Manette indexable à boule - M10.



Poignée : Zamak
Douille : C 35 ou X5 Cr Ni 18-10



Poignée : C 45 estampé
Douille : Acier classe 5.8 ou X5 Cr Ni 18-10

50.5 Inserts

Les inserts ont pour but de réaliser des écrous rapportés. Ils assurent notamment :

- une résistance plus élevée et plus durable des filetages dans les matériaux tendres (alliages d'aluminium, plastiques, etc.) ;
- un bon état de surface dans des matériaux difficiles à tarauder.

Filets rapportés « héli-coil »

d	L				d ₁	d	L				d ₁
	1d	1,5d	2d	3d			1d	1,5d	2d	3d	
M2	1,8	2,8	3,8	5,8	2,1	M10	9,2	14,2	19,2	29,2	10,5
M2,5	2,3	3,5	4,8	7,3	2,6	M12	11,1	17,1	23,1	35,1	12,5
M3	2,7	4,2	5,7	8,7	3,2	M16	15	23	31	-	16,5
M4	3,6	5,6	7,6	11,6	4,2	M20	18,7	28,7	38,7	-	20,75
M5	4,6	7,1	9,6	14,6	5,2	M24	22,5	34,5	46,5	-	24,75
M6	5,5	8,5	11,5	17,5	6,3	M30	28,2	43,2	58,2	-	31
M8	7,4	11,4	15,4	23,4	8,4	M36	34	52	70	-	37

Type standard



Entraîneur

Type « Srew-Lock » à freinage interne

Spire polygonale de freinage



Les filets rapportés se présentent sous l'apparence d'un ressort à section losange :

PRINCIPE DE POSE

- Réalisation d'un trou cylindrique de $\varnothing d_1$.
- Taraudage avec un taraud spécial.
- Mise en place du filet avec un appareil spécial.
- Rupture éventuelle de l'entraîneur.

EXEMPLE DE DÉSIGNATION d'un filet rapporté standard de cote $d = M10$ de longueur $L = 15$.

Filet rapporté héli-coil standard - M10 x 15.

Inserts de surmoulage

DIN 16903

d	D	l ₁	L ₁	l ₂	L ₂	d	D	l ₁	L ₁	l ₂	L ₂
M3	4,5	3	5,5	4,5	7	M5	7,3	5	8,3	7,5	10,8
M4	5,8	4	7	6	9	M6	8,3	6	9,8	9	12,8

Ces inserts sont mis en place directement dans le moule de la presse à injecter.

EXEMPLE DE DÉSIGNATION :

Insert de surmoulage - type 1 - M10

DIN 16903

Inserts pour pose thermique ou par ultrasons « HIT-SERT 2 »

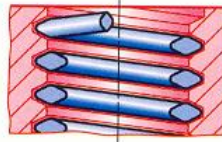
d	D	L	D ₁	L ₁	e	d	D	L	D ₁	L ₁	e
M2	4,1	5	3,7	6	1,5	M5	7,3	9	6,9	10	2
M3	4,7	5,5	4,3	6,5	1,8	M6	8,7	10	8,3	11	2,5
M4	5,85	7,5	5,7	8,5	2	M8	11,3	12	10,8	13	3

- L'échauffement, créé par effet thermique ou par ultrasons, engendre une plastification qui permet la pose de l'insert.
- Ils ne peuvent être utilisés que dans les thermoplastiques.

EXEMPLE DE DÉSIGNATION :

Insert HIT-SERT 2 - Md x L.

Représentation agrandie d'un filet rapporté dans son logement



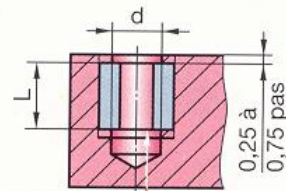
Encoche de rupture



Entraîneur

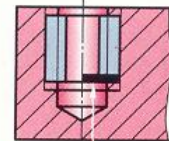


Représentation symbolique

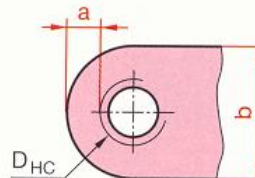


Entraîneur rompu

Acier inoxydable
Classe : de

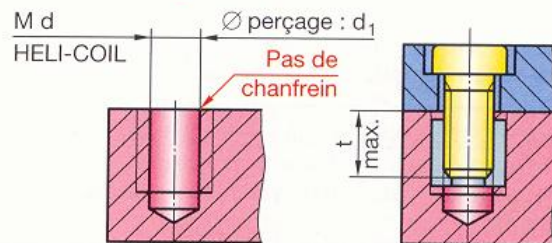


Entraîneur conservé

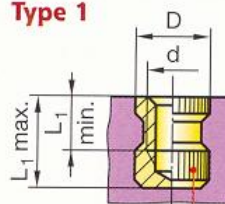


$a_{min.} = 0,375 \times D_{HC}$
 $b_{min.} = 1,75 \times D_{HC}$
Formules valables pour les alliages d'aluminium.

Cotation de logement

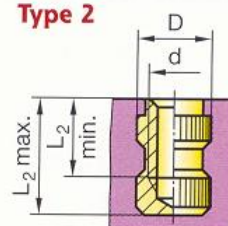


Type 1



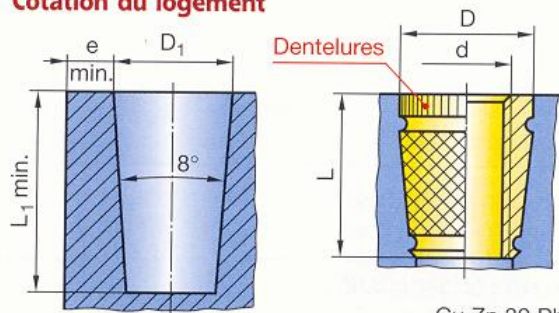
Dentelures

Type 2



Cu Zn 39 Pb2

Cotation du logement



Cu Zn 39 Pb2

50.6 Écrous pour tôles

Écrous noyés « Rivklé »

d	D	B	C	E	F	L ₁	L ₂	L ₃	L ₄	e ₁		e ₂	
										min.	max.	min.	max.
M3	5	7,5	7,2	1	1,4	8,5	12,5	9	13	0,25	1,5	1,3	3
										1,5	3	3	4,5
										3	4,5		
										4,5	6	4,5	6
M4	6	9	8,2	1	1,4	10	15	10	15	0,25	2	1,3	3
										2	4	3	5
										4	6	5	7
M5	7	10	9,6	1	1,6	14	20	14	20	0,25	3	1,5	4
										3	5,5	4	6,5
										5,5	8	6,5	9
M6	9	13	11,7	1,5	1,6	16	23	16	23	0,5	3	1,5	4
										3	5,5	4	6,5
										5,5	8	6,5	9
M8	11	16	13,5	1,5	1,6	18	26	18	26	0,5	3	1,5	4
										3	5,5	4	6,5
										5,5	8	6,5	9
										8	10,5	6,5	9
M10	13	19	15,5	2	1,6	23	33	22	32	1	3,5	1,5	4
										3,5	6	4	6,5
										6	8,5	4	6,5
										8,5	11	6,5	9

Ces écrous peuvent être posés sur des pièces dont un seul côté est accessible. Un appareil spécial à extrémité fileté engendre un effort axial permettant le rivetage.

EXEMPLE DE DÉSIGNATION d'un écrou noyé à tête cylindrique, type ouvert, de cote $d = M6$ et de longueur $L_1 = 19$:
Écrou noyé « Rivklé » - tête cylindrique - type ouvert - M6 × 19.

Écrous à sertir

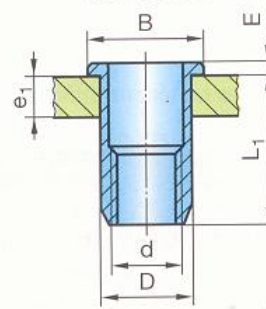
d	D	d ₁	E	e		s	d	D	d ₁	E	e		s
				min.	max.						min.	max.	
M2,5	6	4	1,5	0,8	1	5	M5	9	7	3	0,8	1	7
				1	1,4						1	1,4	
				≥ 1,5							1,5	1,9	
M3	7	5	1,8	0,8	1	5	M6	11	8,5	4	0,8	1	8
				1	1,4						1	1,4	
				1,5	1,9						1,5	1,9	
M4	8	6	2,4	0,8	1	6	M8	14	10,5	6	0,8	1	10
				1	1,4						1,5	1,9	
				1,5	1,9						≥ 2,5		

Après la pose de l'écrou, on effectue une frappe à la presse qui refoule le métal sous la jupe conique de l'écrou.

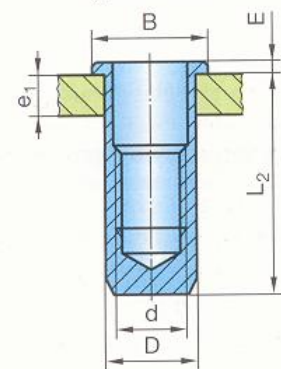
EXEMPLE DE DÉSIGNATION :
Écrou à sertir - M6.

Tête cylindrique

Type ouvert

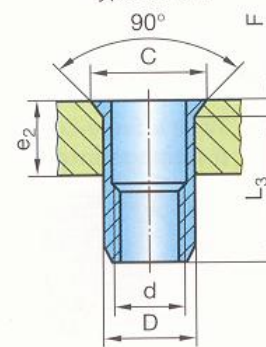


Type étanche

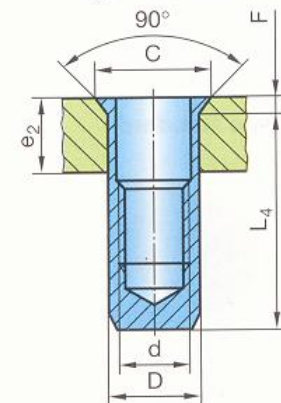


Tête fraisée

Type ouvert

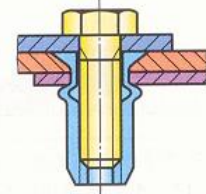


Type étanche

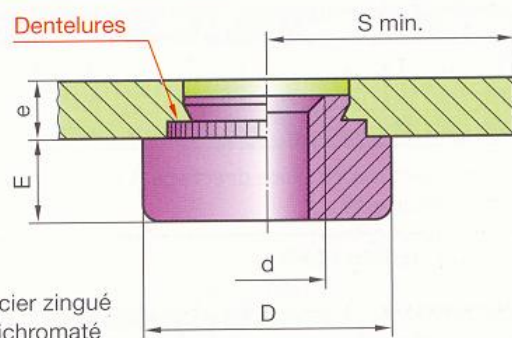


Diamètre de perçage
 $+0,1$
 $d_1 = d \quad 0$

Acier zingué
 bichromaté

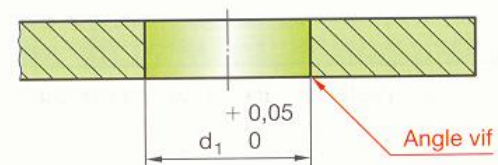


Dentelures



Acier zingué
 bichromaté

Logement



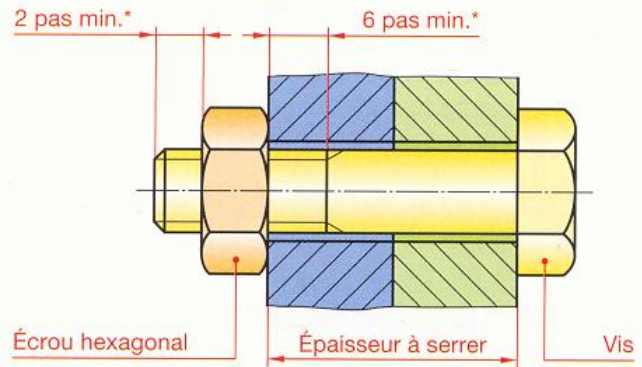
Pour matériaux $R \leq 600$ MPa

51 Boulons et goujons

Un boulon est composé d'une vis (voir chapitre 49) et d'un écrou de même diamètre (voir chapitres 50 et 54). L'écrou normalement utilisé est l'écrou hexagonal.

Les pièces à réunir sont simplement percées de trous lisses. On obtient ainsi un assemblage économique de plusieurs pièces par pression des unes sur les autres. Pour obtenir un serrage efficace, les vis doivent être immobilisées en rotation.

Boulon à tête hexagonale



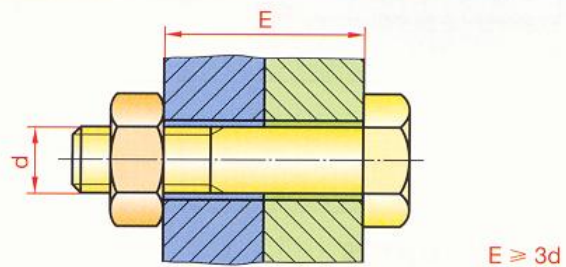
Un écrou assemblé avec une vis de qualité identique résiste jusqu'à la rupture de la vis (§ 55.2).

Principales règles constructives**

Afin de réduire les contraintes, la souplesse des vis doit être grande par rapport à la souplesse des pièces.

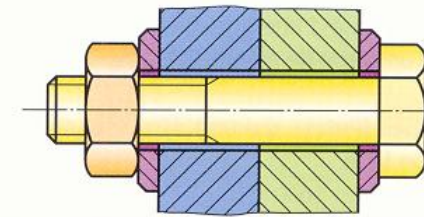
Cela implique notamment :

- une bonne rigidité des pièces à serrer ;
- des vis relativement longues par rapport à leur diamètre.



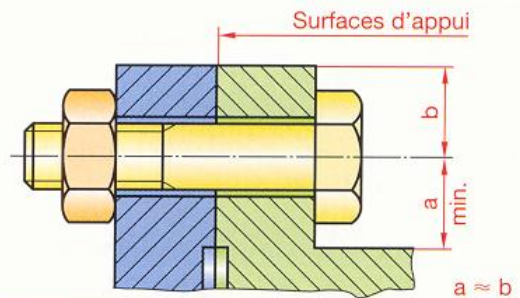
■ On améliore la répartition de la pression de contact en plaçant une rondelle large et épaisse sous la tête de la vis et sous l'écrou.

- Pour une bonne qualité des contacts électriques, on utilise :
 - soit des rondelles à dents (§ 54.15) ;
 - soit de préférence des rondelles coniques striées (§ 54.14).



Pour une bonne portée des surfaces d'appui :

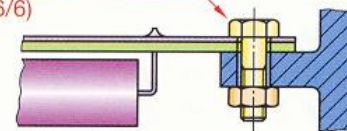
- minimiser l'excentricité a des vis ;
- dégager les surfaces d'appui ;
- donner à la largeur extérieure b une valeur sensiblement égale à l'excentricité a des vis.



Pour de faibles sollicitations, l'emploi d'une boulonnerie en plastique (PA 6/6 – chapitre 79) :

- assure une résistance d'isolement ;
- écarte les courants de fuite ;
- résiste à la plupart des agents chimiques.

Boulon en plastique*
(PA 6/6)



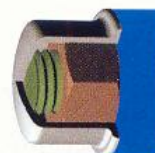
* Mêmes dimensions que la boulonnerie métallique.

Un chapeau de protection :

- protège l'extrémité des vis contre les chocs et les salissures ;
- améliore l'esthétique ;
- évite de se blesser.

Voir aussi « écrou borgne » § 50.1.

Écrou sans rondelle



Écrou avec rondelle



* Valeurs conseillées pour une bonne répartition des contraintes. ** À titre de première approximation.

51.1 Boulon à œil

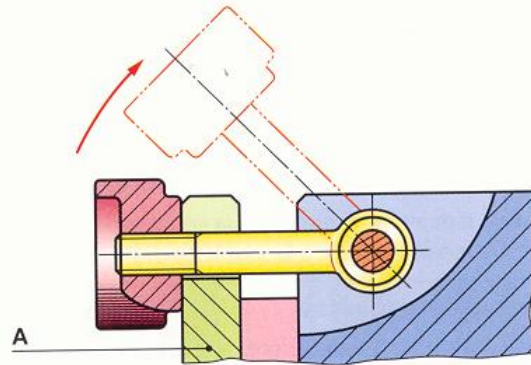
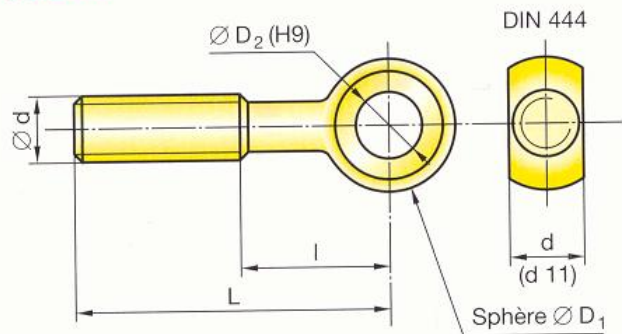
Ce boulon permet un démontage rapide de la pièce A, après desserrage partiel de l'écrou moleté et basculement du boulon (voir figure). La remise en place de l'ensemble et le blocage se font avec autant de rapidité.

d	L	l	D ₁	D ₂	E	d	L	l	D ₁	D ₂	E
M5	50	28	12	5	6	M12	75	26	25	12	14
M5	75	53	12	5	6	M12	120	71	25	12	14
M6	50	26	14	6	7	M12	130	81	25	12	14
M6	75	51	14	6	7	(M14)	75	25	28	14	16
M8	50	22	18	8	9	(M14)	130	60	28	14	16
M8	75	47	18	8	9	M16	130	73	32	16	17
M10	75	30	20	10	12	M20	140	75	40	18	22
M10	100	55	20	10	12	-	-	-	-	-	-

EXEMPLE DE DÉSIGNATION :
Vis à œil - MD x l

DIN 444

Vis à œil



51.2 Goujons

Un goujon est composé d'une tige, filetée à ses deux extrémités, et d'un écrou de même diamètre.

Les deux parties filetées doivent être séparées par un tronçon lisse.

EMPLOI

- Les goujons sont utilisés en remplacement des vis lorsque le métal de la pièce est peu résistant ou lorsqu'il est nécessaire de faire des démontages fréquents.
- Les goujons peuvent remplacer les boulons lorsque les pièces à assembler sont très épaisses.

d	M5	M6	M8	M10	M12	(M14)	M16	M20	M24
b	17,5	20	24,5	29	33,5	38	42	51	60
x	2	2,5	3,2	3,8	4,4	5	5	6,3	7,5
l	30	30	35	40	45	50	55	70	80
	35	35	40	45	50	55	60	80	90
	40	40	45	50	55	60	70	90	100
	45	45	50	55	60	70	80	100	120
	50	50	55	60	70	80	90	120	140
	-	55	60	70	80	90	100	140	-
	-	60	70	80	90	100	120	-	-
	-	-	80	90	100	120	140	-	-
-	-	-	100	120	140	-	-	-	

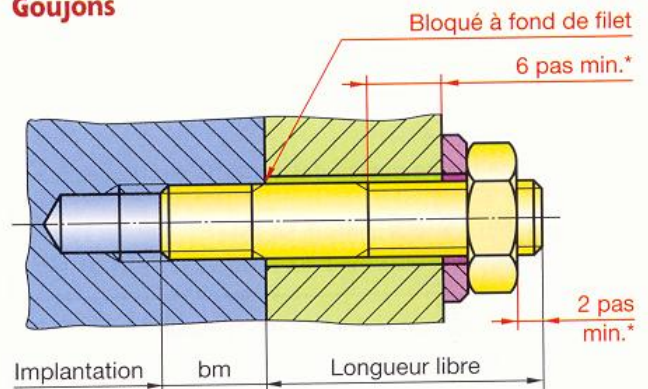
EXEMPLE DE DÉSIGNATION

Goujon M8 x 50 - bm 12 - classe 8.8 NF E 25-135

* Valeurs conseillées pour une bonne répartition des contraintes.

212

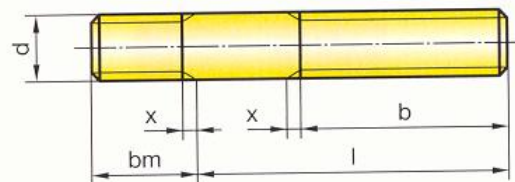
Goujons



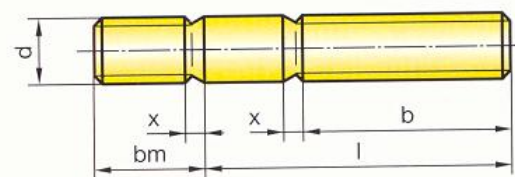
Goujons

NF E 25-135

Goujon taillé



Goujon roulé



Implantation bm

Métaux durs

bm = 1,5 d

Métaux tendres

bm = 2 d

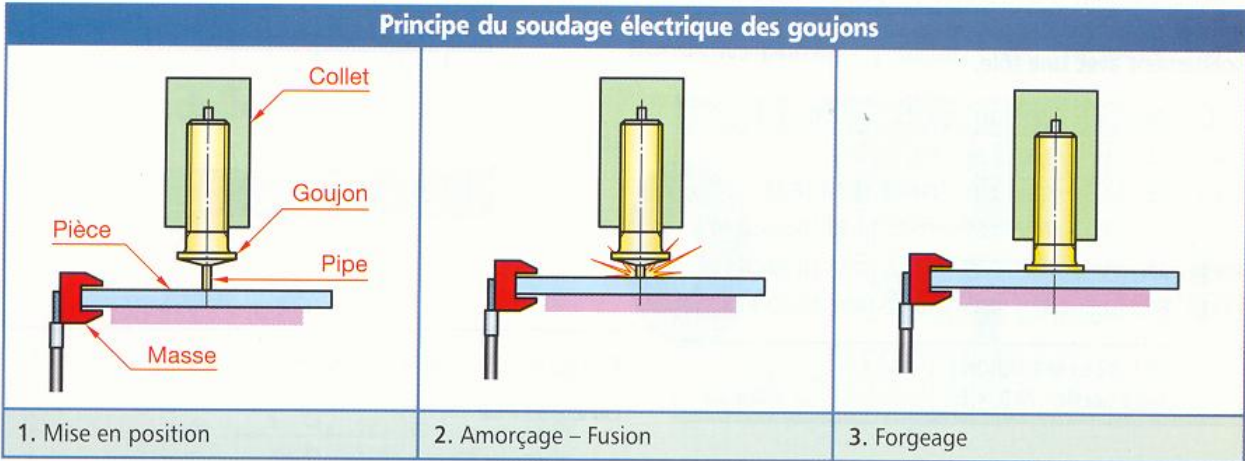
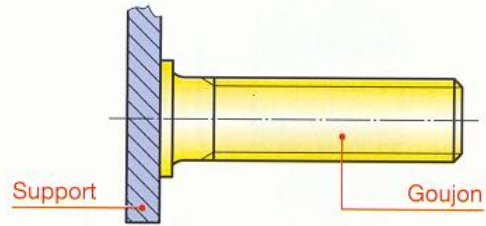
51.3 Goujons spécifiques

Goujon soudé sur son support

51.31 Goujons à souder

Le soudage des goujons permet notamment :

- d'éviter le perçage-tarudage du logement ;
- de lier des goujons sur des supports minces ;
- d'avoir une très bonne tenue mécanique.



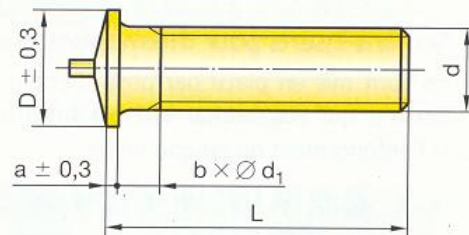
L'amorçage de l'arc est produit grâce à la forme générale de l'extrémité du goujon. De la durée très courte de l'arc, il résulte une faible pénétration du goujon dans le support (0,1 à 0,3 mm). On peut ainsi souder des goujons sur des supports très minces ou recouverts du côté opposé à la soudure.

REMARQUES

- Par cette méthode, il est également possible de souder d'autres types de pièces du moment que la forme de l'embase à souder est respectée.
- Les goujons à souder permettent d'obtenir une finition invisible, une fixation inviolable et étanche.

EXEMPLE DE DÉSIGNATION :
Goujon à souder - Md x L.

Goujons à souder



d	M 3	M 4	M 5	M 6	M 8	L	M 3	M 4	M 5	M 6	M 8
d ₁	2,67	3,54	4,48	5,35	7,18	6	■	■			
D	4,5	5,5	6,5	7,5	9,5	8	■	■	■	■	
a	0,5	0,6	0,7	0,8	1	10	■	■	■	■	■
b	1,5	1,5	2	2	3	12	■	■	■	■	
Soudabilité	Matière du goujon					16	■	■	■	■	■
						20	■	■	■	■	■
Support	Ac. dx	Ac. inox.	Al Mg 4	Cu Zn 39	25	■	■	■	■	■	
					30	■	■	■	■	■	
Acier doux	■	■		■	35	■	■	■	■	■	
Ac. doux galvanisé	■	■			40			■	■	■	
Ac. de construction	■	■		■	45				■	■	
X 6 Cr Ni Ti 18-10	■	■		■	50				■	■	
Al Mg 4		■							■	■	

SIFI

51.32 Goujons à sertir

Les goujons à sertir sont conçus pour une pose rapide et facile dans les tôles :

- en acier laminé à froid,
- en laiton,
- en cuivre,
- en alliage d'aluminium.

PRINCIPE

Les goujons, une fois insérés dans les trous, sont enfoncés à l'aide d'une presse classique jusqu'à affleurement de la tête. On obtient ainsi une tige filetée liée solidement avec une tôle.

d	D	e	S	d ₁	L
M 2	3,5	1	4,8	2,21	6-8-10
M 3	4,5	1	5,5	3,33	6-8-10-12-14-16-18
M 4	5,5	1	7	4,27	10-12-14-16-18-20-30-40
M 5	6,5	1	7	5,26	10-12-14-16-18-20-30-40
M 6	8	1,5	8	6,25	10-12-14-16-18-20-30-40

EXEMPLE DE DÉSIGNATION :
Goujon à sertir – MD × L

AGUILAR.

51.33 Goujons-inserts pour plastique

Voir aussi inserts de surmoulage § 50.5.

51.331 Goujons-inserts pour thermoplastiques

Les goujons sont mis en place par pose thermique ou par ultrasons qui engendrent une plastification permettant l'enfoncement du goujon-insert.

d	D	l	L	d ₁	l ₁	e	d	D	l	L	d ₁	l ₁	e
M2,5	4,1	5	5	3,7	6,5	1,5	M4	6,1	7,5	15	5,7	9	2
			10							10			
M3	4,7	5,5	5	4,3	7	1,8	M5	7,3	9	15	6,9	10,5	2
			10							20			
			15							10			
M4	6,1	7,5	5	5,7	9	2	M6	8,7	10	15	8,3	12	2,5
			10							20			

51.332 Goujons-inserts pour thermoplastiques et thermodurcissables

Ces inserts sont autotaraudeurs et permettent de visser un goujon (§ 51.2).

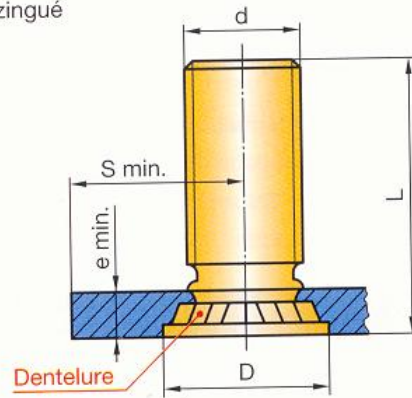
d	L	d ₁	D*	L ₁	a
M 4	8	7	6,1	9	3
M 5	10	8	7,1	11	4
M 6	14	10	8,75	15	4
M 8	15	12	10,75	16	5

* À titre indicatif, à modifier après essais.

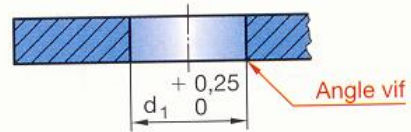
EXEMPLE DE DÉSIGNATION :
Goujon-insert HIT-SERT – Md × L – BÖLLHOFF-OTALU.

Goujons à sertir*

Acier zingué

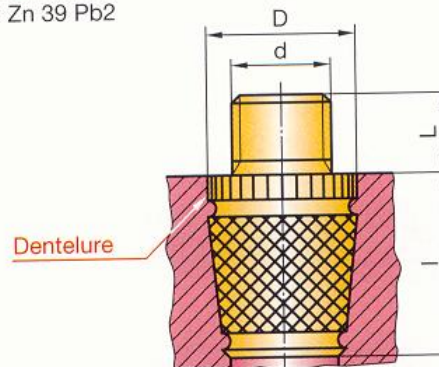


Logement

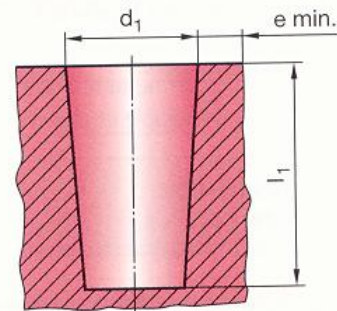


Goujons-inserts « Hit-Sert »**

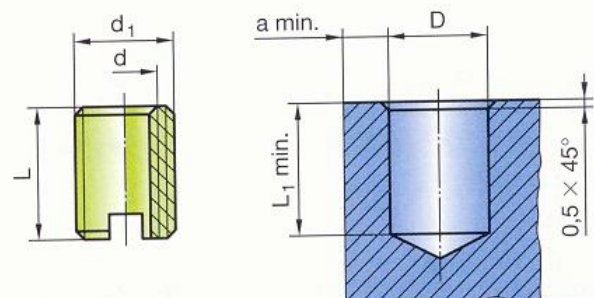
Cu Zn 39 Pb2



Logement



Inserts « Quick-Sert »**



Acier zingué ou laiton

* AGUILAR. La Clusienne. ** BÖLLHOFF-OTALU.

52 Rondelles d'appui

Les rondelles d'appui évitent de marquer les pièces en augmentant la surface de contact.

Certains types permettent :

- le freinage des vis et des écrous (chapitre 54) ;
- l'étanchéité (§ 72.2).

52.1 Rondelles plates

Type	S			N			L		
d	t	D	t	D	t	D	t	D	
1,6	0,5	3,5	0,5	5	0,5	6			
2	0,6	4,5	0,6	5	0,6	6			
2,5	0,6	5	0,6	6	0,6	8			
3	0,6	6	0,6	7	0,8	9			
4	0,8	8	0,8	9	1	12			
5	1	9	1	10	1	15			
6	1,6	11	1,6	12	1,6	18			
8	1,6	15	1,6	16	2	24			
10	2	18	2	20	2,5	30			
12	2	20	2,5	24	3	37			
16	3	30	3	32	3	40			
20	3	36	3	40	3	50			
24	4	45	4	50	4	60			
30	4	52	4	60	4	70			
36	-	-	5	70	5	80			

NF E 25-514 pour $d = 1,6$ et $d \geq 16$.

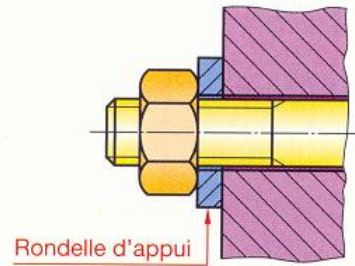
EXEMPLE DE DÉSIGNATION :
Rondelle plate ISO 10673 – Type S – d – (Matériau)

52.2 Rondelles à portée sphérique

Les rondelles à portée sphérique sont utilisées lorsque la face d'appui du support est oblique par rapport à l'axe de la vis.

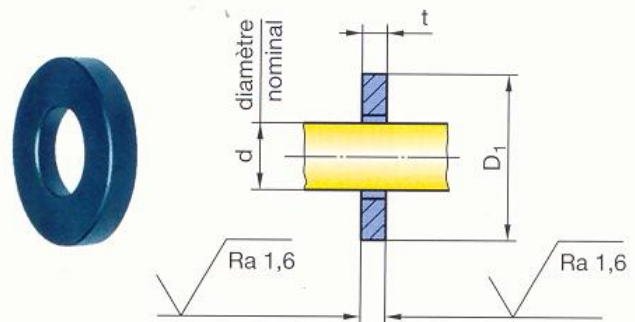
d	D ₁	e ₁	a	R	d	D ₁	e ₁	a	R		
5	10,5	2	0,4	7,5	16	30	5,3	1,3	22		
6	12	2,3	0,7	9	20	36	6,3	2	27		
8	17	3,2	0,6	12	24	44	8,2	2,4	32		
10	21	4	0,8	15	30	56	11,2	3,6	41		
12	24	4,6	1,1	17	36	68	14	4,6	50		
(14)	27	5	1,2	22	-	-	-	-	-		
d	D ₂	D ₃	e ₂	d	D ₂	D ₃	e ₂	d	D ₂	D ₃	e ₂
5	15	9,25	2,5	12	35	20	6	24	60	37	10
6	17	11	4	(14)	40	24,8	6	30	68	48	10
8	23	14,5	5	16	45	26	7	36	80	60	12
10	28	18,5	5	20	50	31	8	-	-	-	-

* Fabrication : Norelem.



Rondelles plates

NF EN ISO 10673

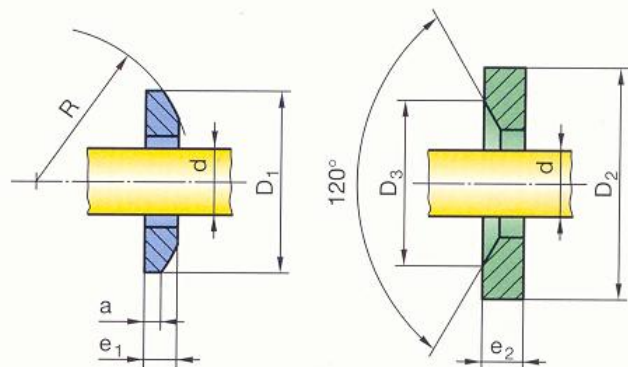
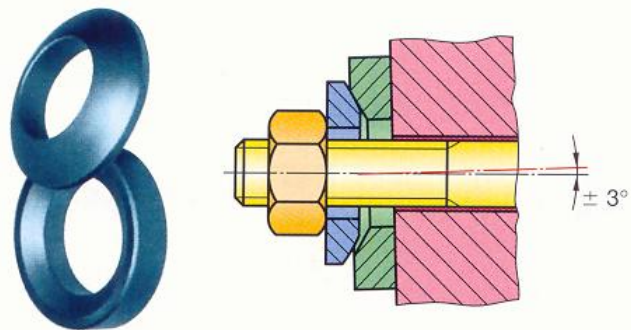


Matières : voir chapitre 55.

Série	Étroite	Normale	Large
Type	S	N	L

Rondelles à portée sphérique*

NF E 27-615



Matières : C 35 bruni – X5 Cr Ni 18-10 poli

52.3 Rondelles fendues amovibles

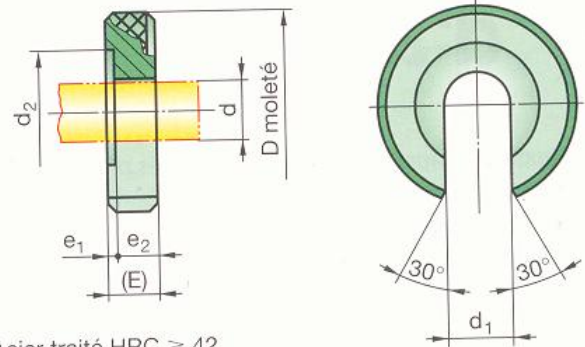
d	D	d ₁	d ₂	E	e ₁	e ₂
4	16	4,25	12	6	0,75	5,25
6	22	6,25	16	8	1	7
8	28	8,25	20	9	1,25	7,75
10	34	10,25	25	10	1,50	8,50
12	40	12,5	30	11	1,75	9,25
14	48	14,5	33	12	2	10
16	56	16,5	37	13	2	11
20	64	21	45	14	2,5	11,5
24	74	25	55	16	3	13
30	86	31	65	18	3	15
36	100	37	75	20	3	17

Ces rondelles permettent le démontage d'une pièce sans qu'il soit nécessaire d'enlever l'écrou.

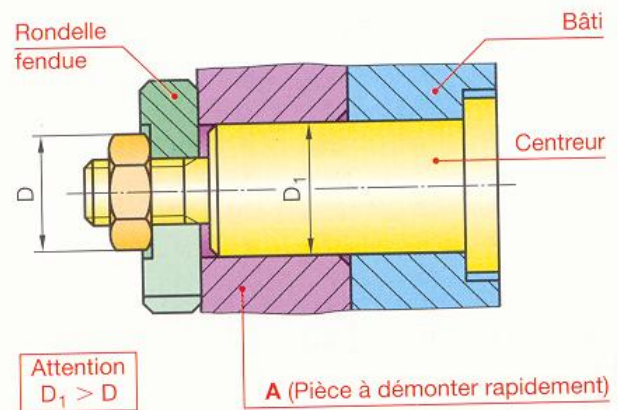
En effet, après desserrage d'un peu plus d'un tour d'écrou, on peut retirer la rondelle et démonter la pièce A. Elles sont utilisées chaque fois qu'un démontage rapide est nécessaire ; c'est le cas par exemple dans les montages d'usinage.

Rondelles fendues amovibles

NF E 27-616



Acier traité HRC \geq 42



52.4 Rondelles fendues pivotantes

d	a	d ₁	R	e	r
4	13	4,25	8	6	6
6	19	6,25	11		
8	21	8,25	14	10	8
10	23	10,25	17		
12	29	12,5	20		
14	31	14,5	24	14	10
16	33	16,5	28		
20	35	21	32		
24	45	25	37		
30	51	31	43	20	12
36	57	37	50		

d	p	t	v	y	q	x	s
4	4	10	5	1	6	8	6
6 à 10	6	14	6	1,6	10	10	8
12 à 20	8	18	7	2	14	12	10
24 à 36	10	22	9	2,5	20	15	12

EMPLOIS

Même genre d'utilisation que les rondelles précédentes, sauf qu'elles restent fixées à la pièce A.*

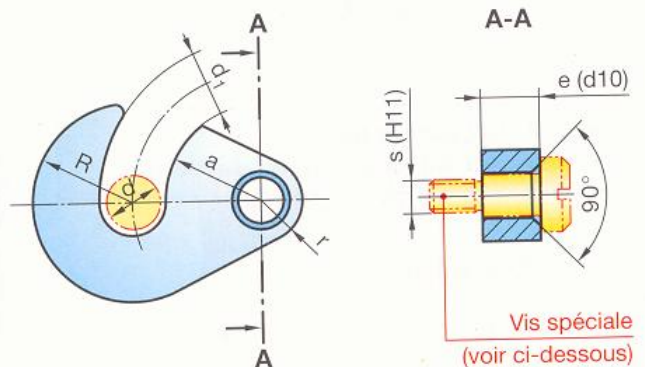
EXEMPLES DE DÉSIGNATION :

Rondelle fendue pivotante - d NF E 27-617
 Vis pour rondelle fendue pivotante - p NF E 27-169

* Voir Guide du Technicien en Productique.

Rondelles fendues pivotantes

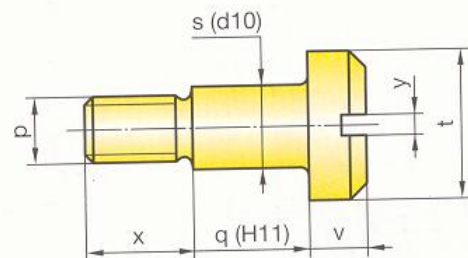
NF E 27-617



Acier traité HRC \geq 42

Vis pour rondelles fendues pivotantes

NF E 27-169



Acier classe 6.8 traité HRC \geq 42

53 Goupilles

Une goupille est une cheville métallique. Elle sert notamment :

- à immobiliser une pièce par rapport à une autre pièce (goupille d'arrêt) ;
- à assurer la position relative de deux pièces (goupille de positionnement ou pied de positionnement) ;

Les goupilles de positionnement s'emploient à l'unité (s'il existe par ailleurs un autre centrage) ou par deux, jamais davantage.

- à réaliser un axe de chape ;
- à assurer une sécurité par cisaillement de la goupille en cas de surcharge, etc.

Afin de faciliter l'usinage et le démontage :

- éviter les trous longs et de petits diamètres ;
- faire de préférence des trous débouchants.

53.1 Goupilles cylindriques*

53.11 Goupilles de précision

Les goupilles cylindriques sont fréquemment réalisées :

- en acier calibré, genre « Stubs » au chrome-vanadium éventuellement traité pour $HRC \geq 60$;
- en acier de cémentation traité pour $HRC \geq 60$.

REMARQUES

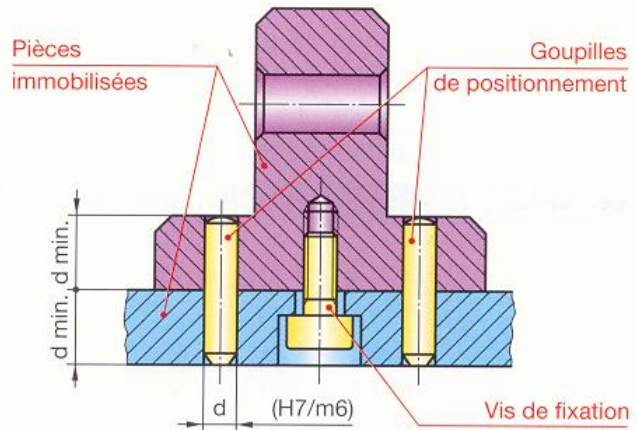
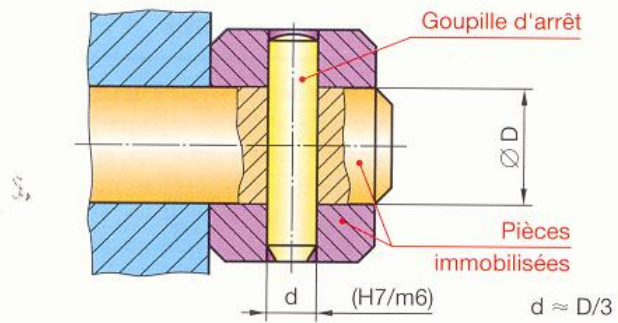
- ▶ Si le trou est borgne dans une pièce, et afin de pouvoir en extraire la goupille, on choisit une goupille cylindrique à trou taraudé.
- ▶ Le méplat sur les pieds de positionnement à trou taraudé permet l'évacuation de l'air qui se comprime dans les trous borgnes lors du montage.

D	d	L**
2	-	6-8-10-12-14-16-18-20
2,5	-	6-8-10-12-14-16-18-20-24
3	-	8-10-12-14-16-18-20-24-28-32-36
4	-	8-10-12-14-16-18-20-24-28-32-36-40-45-50
5	-	10-12-14-16-18-20-24-28-32-36-40-45-50-55-60
6	M4	10-12-14-16-18-20-24-28-32-36-40-45-50-55-60
8	M5	16-18-20-24-28-32-36-40-45-50-55-60-70-80-90
10	M6	24-28-32-36-40-45-50-55-60-70-80-90-100-120
12	M6	28-32-36-40-45-50-55-60-70-80-90-100-120
16	M8	40-45-50-55-60-70-80-90-100-120-140-150

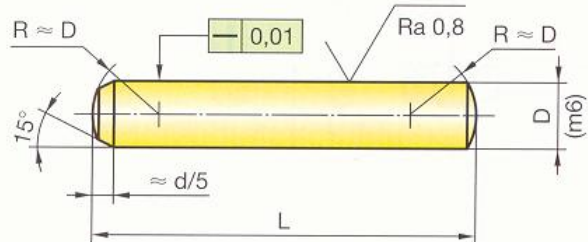
EXEMPLE DE DÉSIGNATION :
Goupille cylindrique ISO 8734 - D x L - A.

* Voir CD-ROM G.I.D.I animations.

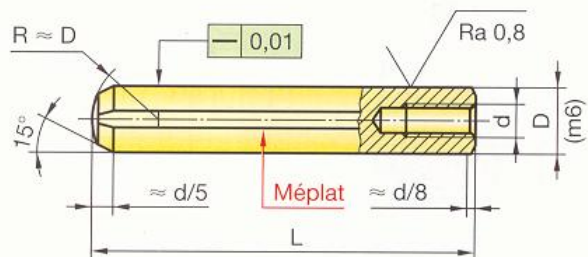
** À partir de D = 4 (fabrication : Rabourdin).



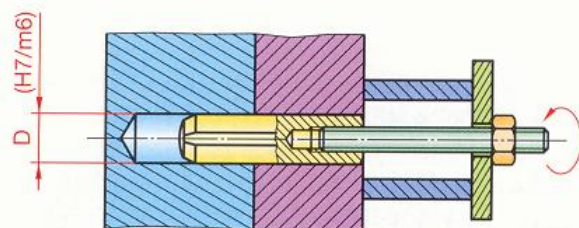
Goupilles cylindriques ISO 8734 – Type A



Goupilles cylindriques à trou taraudé ISO 8735



Principe du démontage



53.12 Goupillages économiques

Les goupilles cylindriques précédentes exigent des ajustements très précis. Afin d'obtenir des goupillages plus économiques et suffisamment précis pour un grand nombre d'applications, on réalise des goupilles qui se maintiennent par déformation élastique.

53.121 Goupilles cannelées* NF EN ISO 87...

On réalise trois cannelures suivant trois génératrices d'une tige cylindrique (voir section). Au montage, les parties a, b, c, d, e et f acceptent une petite déformation élastique et réalisent le serrage.

EXEMPLE DE DÉSIGNATION :
Goupille cannelée ISO 8739 - d × L.

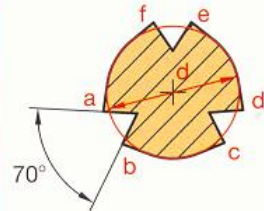
Type ISO 8744



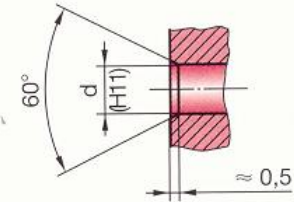
Type ISO 8740



Section des cannelures

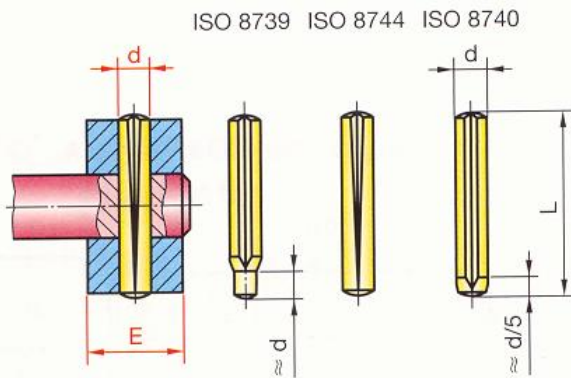


Préparation des trous



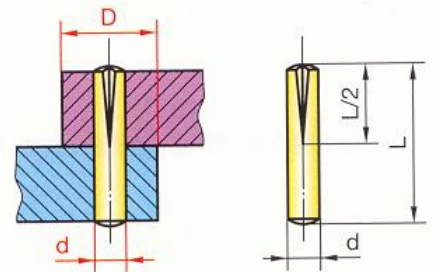
Liaisons fixes

Acier
 $E \geq 3d$
Fonte
 $E \geq 4d$

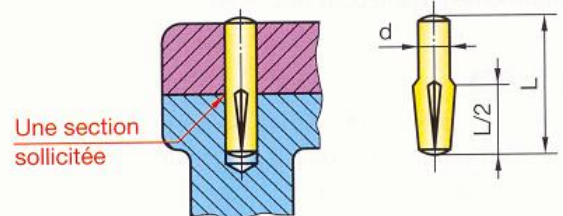


Liaisons mobiles (trous débouchants) ISO 8745

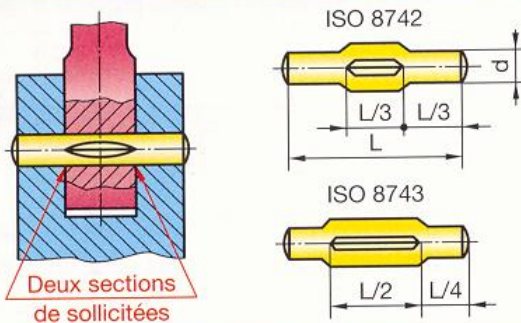
Acier
 $D \geq 2,5d$
Fonte
 $D \geq 3,5d$



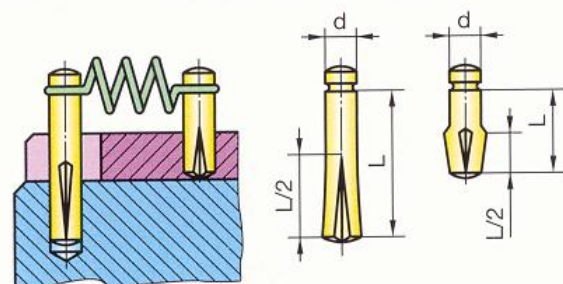
Liaisons mobiles (trous borgnes) ISO 8741



Axes de chapes



Attaches-ressorts (fabrication spéciale)



D	F**	L	D	F**	L
1,5	0,8	8-10-12-14-16-18-20	6	12,7	14-16-18-20-22-24-26-28-30-32-35-40-45-55-60-65
2	1,42	8-10-12-14-16-18-20-22-24-26-28-30	8	22,6	14-16-18-20-22-24-26-28-30-32-35
2,5	2,2	10-12-14-16-18-20-22-24-26-28-30	10	35,2	40-45-50-60-65-70-75-80-85-90-95
3	3,2	10-12-14-16-18-20-24-26-28-30-32-35-40	12	50,9	100
4	5,6	10-12-14-16-18-20-24-26-28-30-32-35-40-45-50-55	16	90,5	100
5	8,8	14-16-18-20-24-26-28-30-32-35-40-45-50-55-60	20	141,5	100

* Fabrication : PSM fixation. ** F = effort de cisaillement en kN pour une section sollicitée.

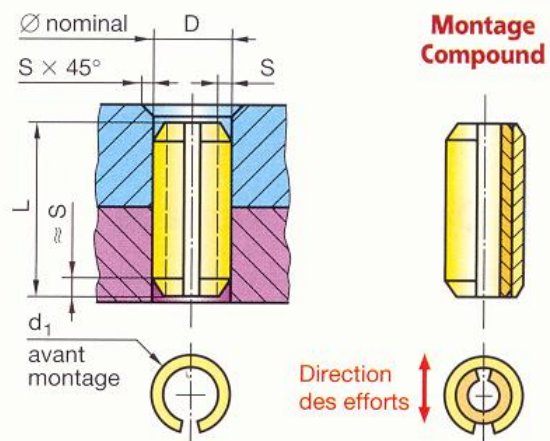
Ces goupilles sont obtenues par enroulement d'une bande d'acier à ressort, traité et revenu pour une dureté HV = 420 min.

Elles présentent comme principaux avantages :

- de se maintenir dans leurs logements par élasticité et avec un effort de serrage important ;
- de bien résister aux vibrations ;
- de présenter une bonne résistance aux efforts de cisaillement ; dans le cas d'efforts relativement importants, on peut introduire deux goupilles l'une dans l'autre (montage Compound).

DIAMÈTRE DE PERÇAGE

Le diamètre de perçage est égal au diamètre nominal D.
Tolérance de perçage : H 12.



D	d ₁ max.	d ₁ min.	s	F*	L	D	d ₁ max.	d ₁ min.	s	F*	L
1	1,3	1,2	0,2	0,35	4 à 20	6	6,7	6,4	1,25	13	10 à 100
1,5	1,8	1,7	0,3	0,79	4 à 20	8	8,8	8,5	1,5	21,4	10 à 120
2	2,4	2,3	0,4	1,41	4 à 30	10	10,8	10,5	2	35	10 à 160
2,5	2,9	2,8	0,5	2,19	4 à 30	12	12,8	12,5	2,5	52	10 à 180
3	3,5	3,3	0,6	3,16	4 à 40	13	13,8	13,5	2,5	57,5	10 à 180
3,5	4	3,8	0,75	4,53	4 à 40	14	14,8	14,4	3	72,3	10 à 200
4	4,6	4,4	0,8	5,62	4 à 50	16	16,8	16,5	3	85,5	10 à 200
4,5	5,1	4,9	1	7,68	5 à 50	18	18,9	18,5	3,5	111	10 à 200
5	5,6	5,4	1	8,77	5 à 80	20	20,9	20,5	4	140	10 à 200

Gamme de longueurs L 4-5-6-8-10-12-14-16-18-20-22-24-26-28-30-32-36-40-45-50-55-60-65-70-80-90-100-120-140-160-180-200.

* F = effort de cisaillement en kN pour une section sollicitée.

EXEMPLE DE DÉSIGNATION

d'une goupille élastique de cotes D = 6 et L = 30 :

Goupille élastique ISO 8752 – 6 × 30

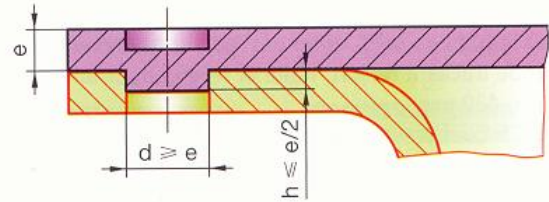
Liaison fixe	Entretoise	Mise en position et tenue en cisaillement**
Bague d'usure	Retenue par expansion	Jonction

* Fabrication Mécanindus – Norelem – Mubea – Prud'homme... ** Voir aussi § 53.3.

53.2 Tétons extrudés

Pour des pièces en tôle, ou pour des pièces d'épaisseur relativement faible, il peut être intéressant, pour des raisons d'encombrement ou d'économie, d'obtenir des tétons de positionnement en effectuant un déplacement de matière par découpage partiel ou extrusion.

Tétons extrudés



53.3 Douilles de centrage

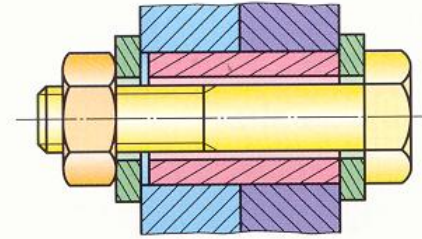
Les douilles assurent le positionnement des éléments en permettant le passage des vis de fixation.

On obtient ainsi :

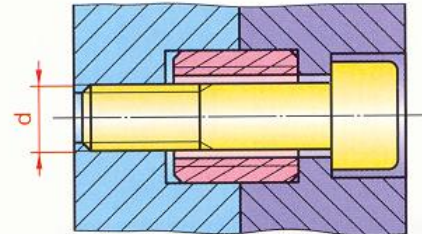
- un gain en encombrement ;
- une protection contre une sollicitation éventuelle au cisaillement des vis de fixation.

Les douilles de centrage lisses sont utilisées pour des alésages de positionnement débouchant et les douilles de centrage taraudées pour des alésages de positionnement borgnes.

Douilles à trou lisse



Douilles à trou taraudé

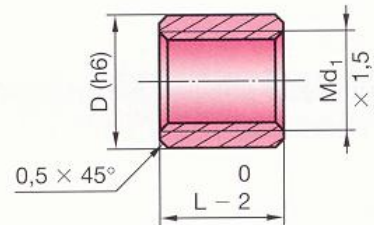


d	d ₁	D	L
8	10	15	6-12-20-30-40
10	12	18	6-15-20-30-40
12	14	20	6-8-17-25-30-40
14	16	24	6-8-18-25-30-40
16	18	26	8-18-25-30-40

EXEMPLE DE DÉSIGNATION :
Douille de centrage taraudé - type 522 - D × L*.

NOTA : principe du démontage § 53.11

Type 522



C 22 traité
HRC ≥ 60

53.4 Goupilles d'axe

53.41 Goupilles épingle

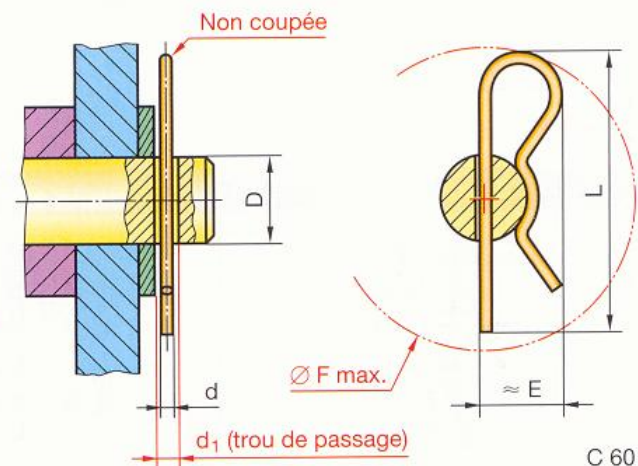
Ces goupilles sont particulièrement recommandées pour des liaisons peu précises devant être fréquemment montées et démontées sans outillage spécifique. Elles sont réutilisables après démontage.

d	d ₁	D	E	F	L	d	d ₁	D	E	F	L
0,9	1,1	4-6	6	25	22	2,7	3	11-18	20	78	70
1,2	1,4	5-8	9,5	35	31,5	3	3,4	12-20	21,5	84	76
1,5	1,7	6-10	10,5	42	37	3,5	4	13-22	24	96	84
1,8	2	7-12	12	48	46	4	4,5	15-25	27,5	110	96
2	2,2	9-14	15	62	53	4,5	5	18-30	32	124	115
2,4	2,6	10-16	17	70	60	-	-	-	-	-	-

EXEMPLE DE DÉSIGNATION :
Goupille épingle - type 4000 - D × L**.

Goupilles épingle***

Type 4000



C 60

* Fabrication Rabourdin.

** Fabrication Safil.

*** On dit aussi « goupilles bêta ».

53.42 Goupilles cylindriques fendues

g	0,6	0,8	1	1,2	1,6	2	2,5
d	0,5	0,7	0,9	1	1,4	1,8	2,3
a	1,6	1,6	1,6	2,5	2,5	2,5	2,5
b	2	2,4	3	3	3,2	4	5
l min.	4	5	6	8	8	12	18
	5	6	8	10	10	14	20
	6	8	10	12	12	16	22
	8	10	12	14	14	18	25
g	3,2	4	5	6,3	8	10	13
d	2,9	3,7	4,6	5,9	7,5	9,5	12,4
a	3,2	4	4	4	4	6,3	6,3
b	6,4	8	10	12,6	16	20	26
l min.	16	20	28	36	56	71	71
	18	22	32	40	63	80	80
	20	25	36	45	71	90	90
	22	28	40	50	80	100	100
	25	32	45	56	90	112	112
	28	36	50	63	100	125	125
32	40	56	71	112	140	140	

ATTENTION l n'est pas la longueur hors tout
g est le diamètre du trou de passage.

EMPLOIS

■ Ces goupilles sont surtout utilisées avec des écrous à créneaux afin d'éviter de façon absolue un desserrage de l'écrou (§ 54.2).

Le freinage par goupille derrière l'écrou impose pour le trou de passage g une position axiale précise (emploi à éviter).

■ Elles permettent également l'immobilisation en translation d'axes lisses.

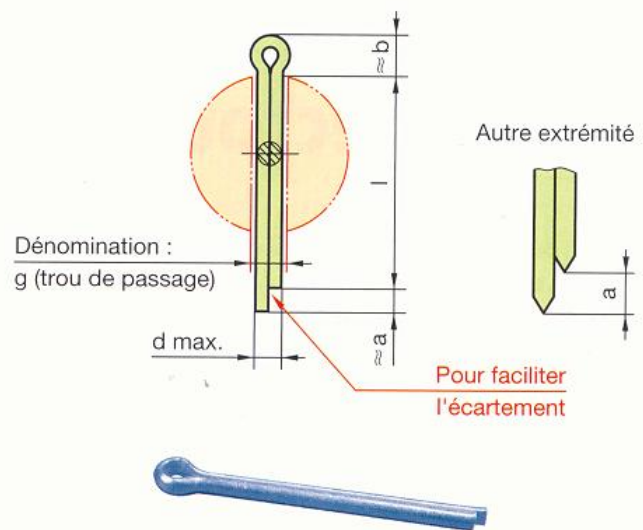
MATIÈRE

Voir chapitre 55.

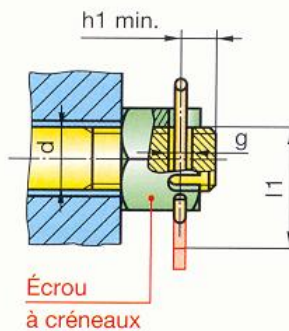
EXEMPLE DE DÉSIGNATION :
Goupille cylindrique fendue - g x l NF E 27-487

Goupilles cylindriques fendues

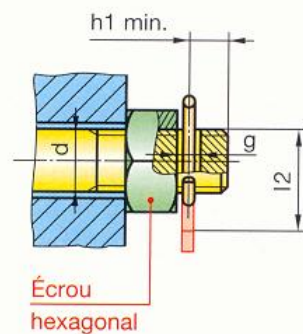
NF E 27-487



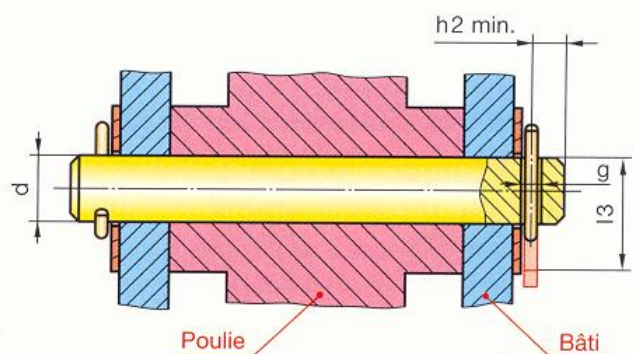
À travers l'écrou



Derrière l'écrou



Sur axe lisse



Dimensions des goupillages – Longueurs nécessaires aux goupilles

NF E 27-488

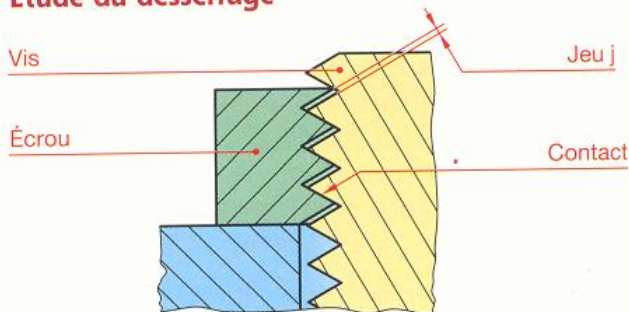
d	1,6	2	2,5	3	4	5	6	8	10	12	14	16	18	20	22	24	27	30	33	36	
Perçage	g	0,6	0,6	0,6	0,8	1	1,2	1,6	2	2,5	3,2	3,2	4	4	4	5	5	5	6,3	6,3	6,3
	h1	1,2	1,2	1,2	1,5	1,8	2	2,5	3,2	3,8	4,5	4,5	5,3	5,3	5,3	6,8	6,8	6,8	8,7	8,7	8,7
	h2	1,2	1,2	1,2	1,6	2,2	2,9	3,2	3,5	4,5	5,5	6	6	7	8	8	9	9	10	10	10
Goupille	l1	5	6	8	8	10	12	14	18	25	28	32	36	40	40	45	50	56	63	71	71
	l2	4	4	4	5	8	8	10	14	18	22	25	28	28	32	36	40	40	50	50	56
	l3	4	4	4	5	8	8	10	14	18	22	25	28	32	36	36	45	45	56	56	63

54 Freinage des vis et des écrous

Du fait des tolérances d'exécution, il existe entre les filets de la vis et ceux de l'écrou un jeu j .

Dans le cas de vibrations, chocs ou dilatations provoquant une légère extension de la vis, il arrive qu'il n'y ait plus de contact entre les filets de la vis et ceux de l'écrou. Un desserrage est alors possible.

Étude du desserrage



54.1 Freinages à sécurité relative

Ces dispositifs remédient à l'absence de contact expliqué ci-dessus. Cependant ils n'apportent pas la certitude absolue d'un desserrage impossible.

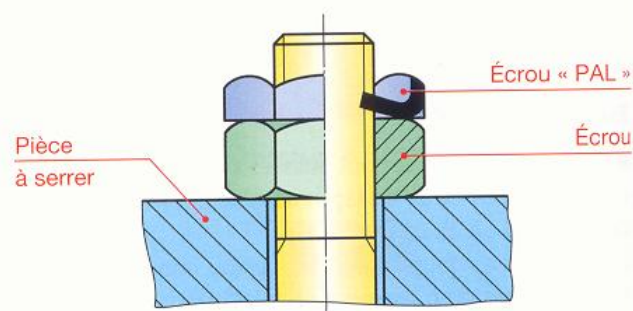
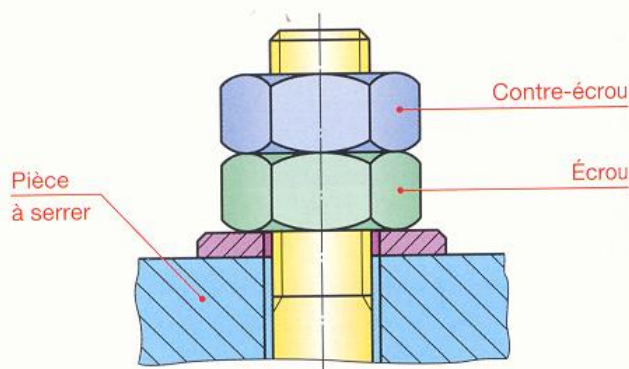
54.11 Contre-écrou

On obtient un ensemble de deux écrous bloqués sur le filet de la vis.

On peut utiliser :

- soit deux écrous hexagonaux (§ 50.1) ; industriellement, cette solution est peu fréquente ;
- soit un écrou hexagonal et un contre-écrou élastique « Pal » (§ 54.13).

Freinage par contre-écrou



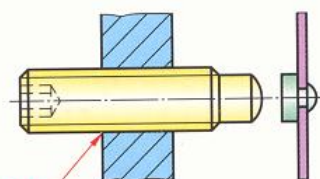
54.12 Freinage par collage

Il est possible de freiner une vis ou un écrou en enduisant les filets (localement ou totalement) d'un adhésif (Loctite Freinfilet, Araldite, etc.) ou d'un vernis spécial.

REMARQUE

Une vis totalement enduite d'adhésif dans sa longueur en prise assure l'étanchéité d'un taraudage débouchant.

Freinage par colle



Freinage par « Frein filet faible 222 »

NOTA : utiliser le Loctite 406 si un élément est en plastique (§ 46.2).

Principaux adhésifs

Type	Température (°C)	Rpg*	Jeu max.	Emplois
Frein filet faible 222	- 55 + 150	1,5	0,25	Freinage des vis de réglage, vis en laiton, aluminium et grands diamètres à pas fin.
Frein filet normal 243	- 55 + 150	4	0,25	Freinage vis et écrous standard. Démontage avec outillage classique.
Frein filet fort 2701	- 55 + 150	8	0,25	Blocage permanent de vis, goujons et écrous.
Porétanche 290	- 55 + 150	4	0,25	Freinage d'éléments préassemblés par capillarité.

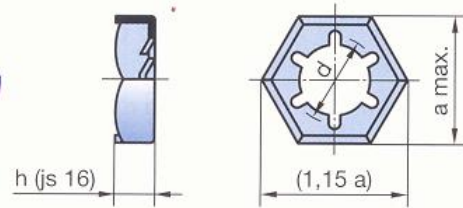
* Résistance pratique maximale au cisaillement en mégapascal.

54.13 Écrous autofreinés

Écrous élastiques en tôle « PAL » NF E 27-460

d	Pas	a	h	d	Pas	a	h	d	Pas	a	h
3	0,5	5,5	2	10	1,5	16	4,2	24	3	36	7,2
4	0,7	7	2,2	12	1,75	18	4,5	30	3,5	46	8
5	0,8	8	2,5	(14)	2	21	5	36	4	55	9
6	1	10	3	16	2	24	5	42	4,5	65	12
8	1,25	13	3,5	20	2,5	30	6	48	5	75	15

- S'utilise comme l'écrou d'assemblage à condition qu'il ne subisse que de faibles efforts axiaux.
- S'utilise comme contre-écrou notamment s'il y a de fortes vibrations ou si l'on veut que l'écrou ne comprime pas trop le matériau (caoutchouc, plastique).



C 60 – Cu Zn 9 P – X5 Cr Ni 18-10

EXEMPLE DE DÉSIGNATION :

Écrou élastique en tôle – M10 – Matière

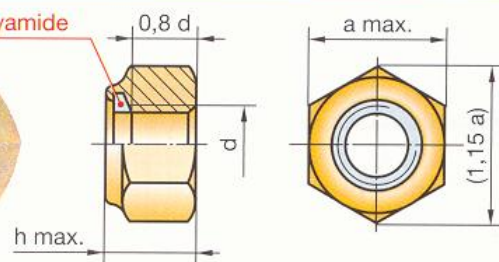
NF E 27-460

Écrous autofreinés NF EN ISO 7040

d	Pas	a	h	d	Pas	a	h	d	Pas	a	h
2,5	0,45	5	4,3	8	1,25	13	10,8	20	2,5	30	22,7
3	0,5	5,5	4,5	10	1,5	16	12,4	24	3	36	28,4
4	0,7	7	5,7	12	1,75	18	14,2	30	3,5	46	33,6
5	0,8	8	6,3	(14)	2	21	16,6	36	4	55	40,5
6	1	10	8	16	2	24	18,8	42	4,5	65	47,1

Le dispositif de freinage se compose d'une bague non filetée en polyamide (nylon). Le freinage est réalisé :

- par la force axiale qui se produit dès que la vis entre en contact avec la bague ;
 - par l'action radiale du frein due à sa compression.
- Emploi : – 40 °C à 100 °C.



Acier classe 8 – 5086 – Cu Zn 40
Acier classe 10 – 2017 – X5 Cr Ni 18-10

EXEMPLE DE DÉSIGNATION :

Écrou hexagonal autofreiné ISO 7040 – Md – Classe de qualité ***

Écrous à déformation du filetage « Tristop »*

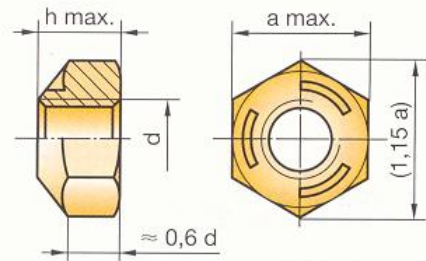
ISO 7042

d	Pas	a	h	d	Pas	a	h	d	Pas	a	h
5	0,8	8	5	10	1,5	16	9	16	2	24	14
6	1	10	6	12	1,75	18	11	-	-	-	-
8	1,25	13	7,5	(14)	2	21	12	-	-	-	-

Le freinage est obtenu par une déformation trilobée de la partie conique. Il en résulte au montage :

- un freinage axial par effet de décalage du pas ;
- un freinage radial par déformation des filets supérieurs.

Emploi jusqu'à 250 °C.



Acier classe 8

EXEMPLE DE DÉSIGNATION :

Écrou hexagonal autofreiné ISO 7042 – Md – Classe de qualité ***

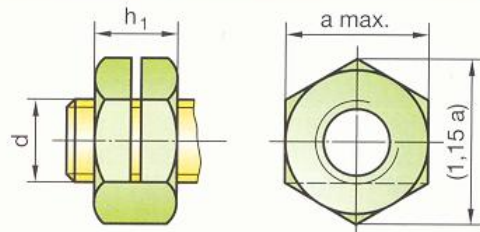
Écrous autofreinés par fente**

d	a	h ₁	h ₂	d	a	h ₁	h ₂	d	a	h ₁	h ₂
4	7	4	5,2	8	13	8	10,4	16	24	16	20,8
5	8	5	6,5	10	16	10	13	20	30	20	26
6	10	6	7,8	12	18	12	15,6	24	36	24	31,2

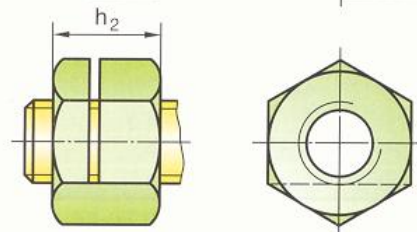
L'écrou est fendu jusqu'à ce que le taraudage soit sectionné, on rapproche ensuite par déformation permanente les deux parties (voir figure). Les taraudages ne sont plus coaxiaux.

Au montage, la vis oblige la partie supérieure de l'écrou à se relever. Cette déformation est élastique et réalise l'auto-freinage.

Type ESN
H100



Type ESN
H130



EXEMPLE DE DÉSIGNATION :

Écrou ESN H100 – Md – Classe de qualité ***

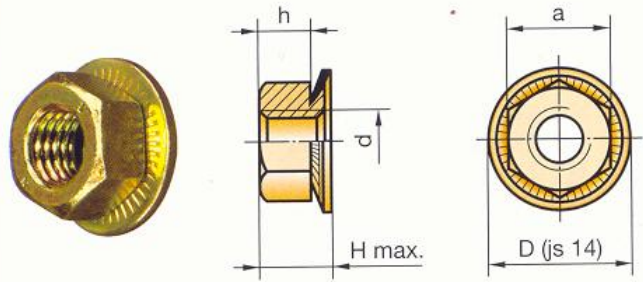
* Fabrication Nomel. ** Fabrication SNEP *** Classe de qualité ou la matière (chapitre 55).

Écrous « Twolok® »*

d	Pas	a	D	H	h	d	Pas	a	D	H	h
4	0,7	7	10,2	4,55	3,2	8	1,25	13	18,2	8,9	6,5
5	0,8	8	12,2	5,6	4	10	1,5	17	22,2	10,7	8
6	1	10	14,2	6,8	5	12	1,75	19	27,2	13	10,5

Classe de qualité des vis \geq 8.8 (§ 55.2)

- La déformation élastique de la rondelle conique limite les pertes de pression de contact ; de plus, la denture de la rondelle s'oppose au dévissage de l'écrou. Elle s'utilise notamment lorsqu'il est nécessaire d'avoir une grande surface portante ou si l'accessibilité est difficile.
- La rondelle est sertie librement sur l'écrou afin d'éviter toute détérioration du support lors du vissage.
- La rondelle et l'écrou étant liés, le temps de montage est réduit par rapport à deux éléments séparés.
- L'automatisation de l'assemblage est grandement simplifiée.



Écrou : Acier classe 8

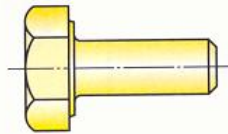
EXEMPLE DE DÉSIGNATION :
Écrou Twolok - M10

Nomel

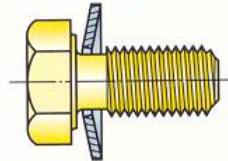
Rondelles incorporées à des vis

- La rondelle et la vis étant liées, le temps de montage est réduit par rapport à deux éléments séparés.
- L'automatisation de l'assemblage est grandement simplifiée.
- La rondelle, libre en rotation sur la vis, évite toute détérioration du support lors du vissage.
- Principaux types de rondelles pouvant être incorporés à une vis :
 - rondelles plates (chapitre 52) ;
 - rondelles coniques lisses, rondelles coniques striées, rondelles ondulées deux ondes, rondelles à dents (§ 54.14 et 54.15).

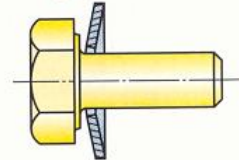
Frappe à froid de la vis



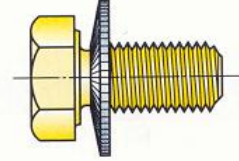
Roulage du filetage rendant la rondelle prisonnière



Mise en place de la rondelle



Vis et rondelle imperdables

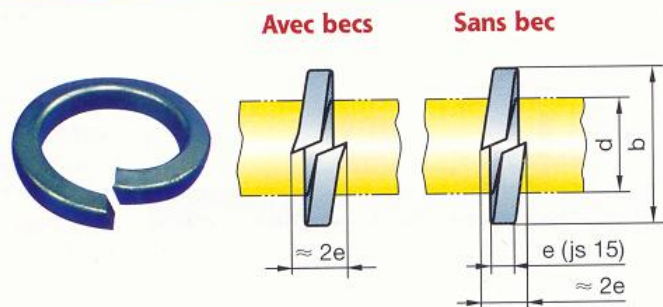


54.14 Rondelles élastiques

Rondelles Grower**

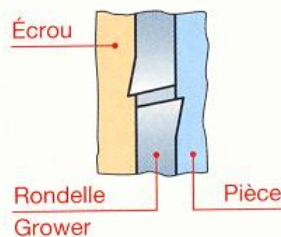
Série	Réduite symbole WZ NF E 25-516		Usuelle symbole W NF E 25-515		Forte symbole WL NF E 25-517	
	b	e	b	e	b	e
3	5,2	0,6	5,2	1	6,2	1
4	7,3	1	7,3	1,5	8,3	1,2
5	8,3	1	8,3	1,5	10,3	1,5
6	10,4	1,2	10,4	2	12,4	1,8
8	13,4	1,5	13,4	2,5	15,4	2
10	16,5	1,8	16,5	3	18,5	2,5
12	20	2	20	3,5	23	3
(14)	23	2,5	23	4	25	3
16	25	2,5	25	4	29	3,5
20	31	3	31	5	35	4,5
24	37	3,5	37	6	39	4,5
30	45	4,5	45	7	-	-
36	-	-	53	8	-	-
42	-	-	61	9	-	-
48	-	-	69	10	-	-

Le freinage est obtenu grâce à l'élasticité de la rondelle. L'efficacité est augmentée par l'incrustation des bords de la rondelle dans l'écrou (ou dans la tête de la vis) et dans la pièce.

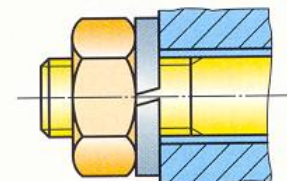


Acier C 60 traité $44 \leq \text{HRC} \leq 50$

Détail du freinage



Ensemble monté



EXEMPLE DE DÉSIGNATION :
Rondelle - W10

NF E 25-515

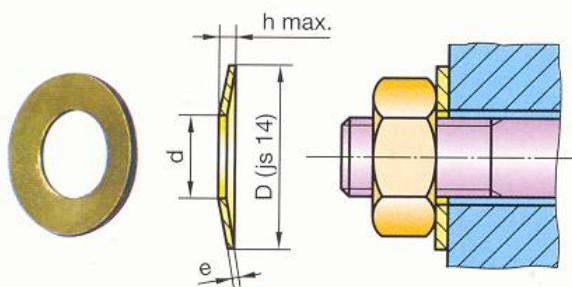
* Nomel. ** Mécanindus.

Rondelles coniques lisses NF E 25-510

d vis	D	e	h	Charge*	d vis	D	e	h	Charge*
5	15	1,4	2,1	8 100	10	20	2,6	3,3	33 500
6	12	1,4	1,95	11 500	12	24	3,2	3,95	48 500
6	18	1,7	2,25	11 500	(14)	32	3,4	4,25	66 000
8	16	1,9	2,6	21 000	16	32	3,4	4,15	90 000
8	22	2,2	2,95	21 000	20	38	5,2	5,7	140 000

Classe de qualité des vis ≥ 8.8 (§ 55.2)
Voir également § 76.23.

Après serrage, la rondelle est plane. Elle conserve, cependant, ses propriétés élastiques et elle agit comme un fort ressort axial maintenant une pression constante entre les filets.



Acier C 60

42 \leq HRC \leq 50

EXEMPLE DE DÉSIGNATION :
Rondelle conique lisse d x D x h

NF E 25-510

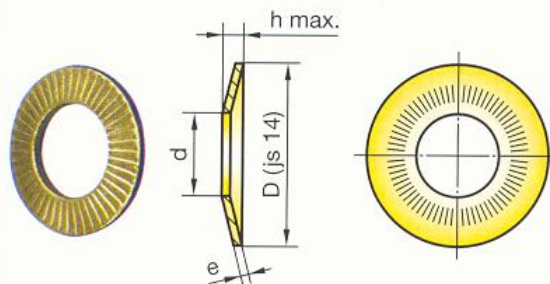
Rondelles coniques striées** NF E 25-511

d vis	D	e	h	Charge*	d vis	D	e	h	Charge*
3	8	0,6	1	2 920	10	22	1,6	2,75	33 700
4	10	1	1,5	5 100	12	27	1,8	3,05	48 900
5	12	1,2	1,85	8 230	(14)	30	2,4	3,5	66 700
6	14	1,4	2,2	11 600	16	32	2,5	3,95	91 000
8	18	1,4	2,4	21 200	20	40	3	4,65	141 000

Classe de qualité des vis ≥ 10.8 (§ 55.2)

Ce type de rondelles permet notamment :

- la suppression de l'empilage de deux rondelles sur une boutonnière ;
- l'établissement de bons contacts électriques.



Acier C 60

EXEMPLE DE DÉSIGNATION :
Rondelle conique striée d x D x h

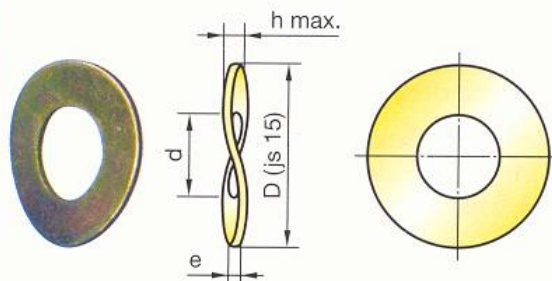
NF E 25-511

Rondelles ondulées deux ondes** NF E 27-620

d vis	D	e	h	Charge*	d vis	D	e	h	Charge*
2	4,5	0,3	0,9	900	10	21	1	3,4	25 000
2,5	5	0,3	1	1 500	12	24	1,2	3,8	37 000
3	6	0,4	1,2	2 200	(14)	28	1,5	4,4	50 000
4	9	0,5	1,5	3 800	16	30	1,5	4,8	68 000
5	10	0,5	1,7	6 100	20	36	1,6	5,6	105 000
6	12	0,5	2	8 700	24	44	1,8	6,4	150 000
8	17	0,8	2,8	16 000	-	-	-	-	-

Classe de qualité des vis ≤ 8.8 (§ 55.2)

Elles s'utilisent essentiellement lorsque la fixation est réalisée sur un support tendre (alliages légers, matières plastiques...).



Acier C 60 - U Be2 X5 - Cr Ni 18-10

EXEMPLE DE DÉSIGNATION :
Rondelle élastique ondulée à 2 ondes - 10

NF E 27-620

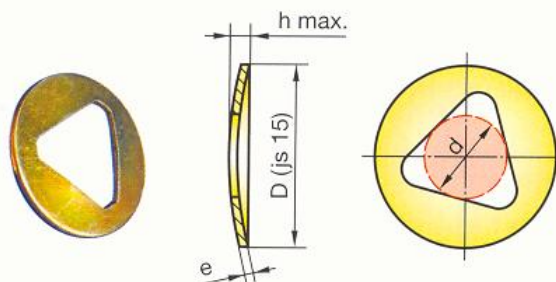
Rondelles « Flex »**

d vis	D	e	h	d vis	D	e	h
3	7,8	0,5	1,2	8	18,3	0,9	2,1
4	11	0,5	1,3	10	22,3	1	2,4
5	11,9	0,7	1,4	12	26,9	1,1	2,8
6	13,9	0,8	1,6	(14)	29,9	1,2	3

Classe de qualité des vis ≤ 8.8 (§ 55.2)

Le freinage est dû à l'effet conjugué de l'élasticité de la rondelle et de la résistance offerte par les arêtes de l'évidement triangulaire.

La rondelle « Flex » est recommandée pour les alliages légers et les matières plastiques.



Acier C 60

EXEMPLE DE DÉSIGNATION :
Rondelle « Flex » - 10

Nomel

* Charge d'aplatissement en newtons (fabrication Mécanindus). ** Fabrication Nomel.

54.15 Rondelles à dents

d vis	A	B	e	B ₁	e ₁	b ₂	e ₂
1,6*	1,65	3,4	0,4	-	-	-	-
2	2,05	4,5	0,6	-	-	4,5	0,45
2,5	2,55	5,5	0,6	-	-	5,5	0,6
3	3,05	6	0,7	12	1,25	6	0,6
4	4,1	8	0,9	15,5	2	8	0,75
5	5,1	9,2	1	17,5	2	10	0,9
6	6,1	11	1,1	18	2,25	12	0,9
8	8,2	14	1,3	22	2,5	15,5	1,2
10	10,2	18	1,4	26	2,75	19	1,2
12	12,3	20	1,5	30	3	23	1,5
(14)	14,3	24	1,6	33	3,5	27	1,8
16	16,3	26	1,8	36	3,5	31	1,8
20	20,5	32,5	2	-	-	-	-
24	24,5	38	2,2	-	-	-	-
30	30,6	48	2,4	-	-	-	-

S'utilise avec boulonnerie de classe de qualité ≤ 8 .

Le freinage est obtenu grâce à l'élasticité des dents et à l'incrustation des arêtes dans les pièces à freiner.

Le couple de freinage des rondelles à denture chevauchante est supérieur d'environ 40 % à celui des rondelles à denture non chevauchante.

EMPLOIS

Ces rondelles permettent d'obtenir un très bon freinage et des contacts électriques très convenables.

■ Denture extérieure :

Elle s'utilise normalement avec un écrou hexagonal ou une vis à tête hexagonale.

■ Denture intérieure :

Elle convient lorsque l'on recherche l'esthétique ou un non-accrochage des dents (trous de passage des vis à prendre dans la série fine § 49.5).

■ Double denture :

Elle s'utilise pour des assemblages comportant des trous oblongs ou de diamètres supérieurs à ceux de la série large (§ 49.5).

■ Forme concave :

Elle permet le freinage des vis à tête fraisée.

MATIÈRES

■ Acier à ressort C 60 (HV ≥ 400), avec ou sans protection (zingué - zingué bichromaté).

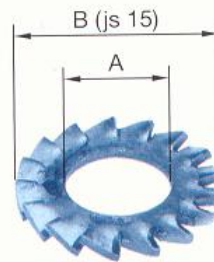
■ Bronze phosphoreux Cu Sn 9P, pour application, pour une bonne résistance à la corrosion, etc.

■ Aciers inoxydables :

X5 Cr Ni 18-10 et X6 Cr Ni Mo Ti 17-12 (HV ≥ 300).

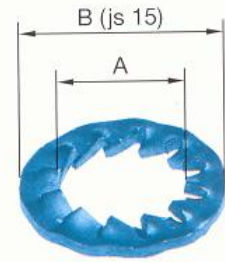
Denture extérieure

Symbole DEC
NF E 27-624



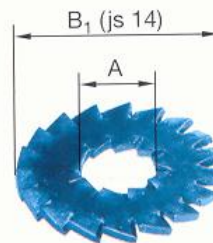
Denture intérieure

Symbole DIC
NF E 27-625



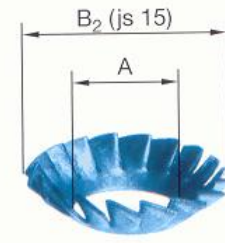
Double denture

Symbole DD
NF E 27-626

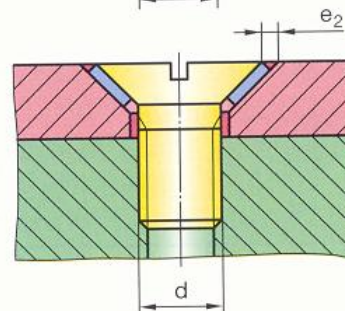
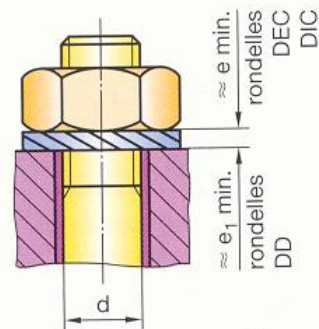
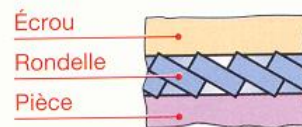


Forme concave

Symbole DEF
NF E 27-627



Détail de la denture chevauchante



EXEMPLE DE DÉSIGNATION :
Rondelle à dents DEC 10

NF E 27-624

* Denture intérieure seulement.

54.2 Freinages à sécurité absolue

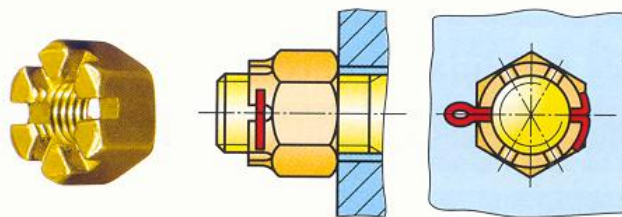
Écrous à créneaux

Le freinage est réalisé par l'intermédiaire d'une goupille cylindrique fendue (§ 53.42) passant dans l'un des créneaux de l'écrou et dans un trou préalablement percé de la vis.

Le réglage de la position de l'écrou est obtenu par sixième de tour.

Par sécurité, lors d'un démontage-remontage, changer la goupille cylindrique fendue.

Dimensions des écrous à créneaux : voir § 50.1.



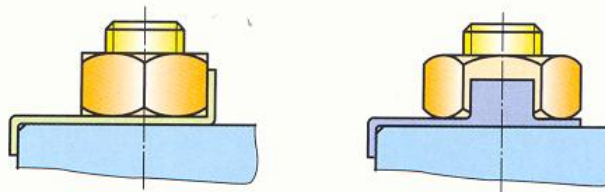
Freins d'écrous en tôle ou plaquettes arrêteoirs*

NF E 25-534

d vis	d ₁ ±2,5%	a min.	b +1 0	c ±1	f +1 0	g 0 -2	Épaisseur e	
							Acier	Cuivre Laiton
5	5,5	7	10	14	5	13	0,5	1
6	7	8	16	16	6	16	0,5	1
8	9	11	20	20	8	18	1	2
10	11	14	25	22	9	23	1	2
12	14	17	28	24	12	25	1	2
(14)	16	19	30	28	13	28	1	2
16	18	21	34	32	15	32	1	2
20	22	26	40	40	18	40	1	2
24	27	31	45	48	22	48	1,5	3
30	33	38	55	60	26	60	1,5	3
33	36	41	60	66	29	66	1,5	3
36	39	45	65	72	31	72	1,5	3
39	42	48	68	78	32	78	1,5	3
42	45	53	73	84	35	84	1,5	3

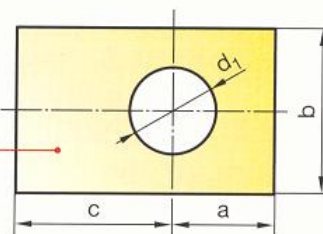
Le freinage est obtenu en rabattant un bord de la plaquette sur la pièce et en relevant l'autre bord sur l'écrou ou la vis.

Par sécurité, lors d'un démontage-remontage changer le frein d'écrou.



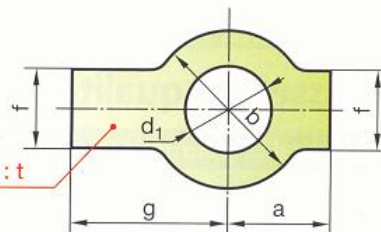
Frein rectangulaire

Épaisseur : t



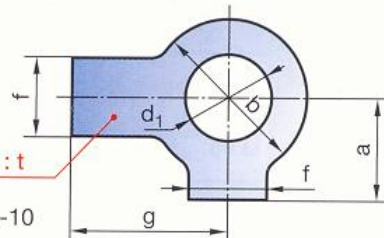
Frein droit à ailerons

Épaisseur : t



Frein d'équerre à ailerons

Épaisseur : t



S185 - X5 Cr Ni 18-10
Cu-a1 - Cu Zn 36

EXEMPLE DE DÉSIGNATION :

Frein d'équerre à ailerons - d - matière

NF E 25-534

Écrous à encoches et rondelles frein

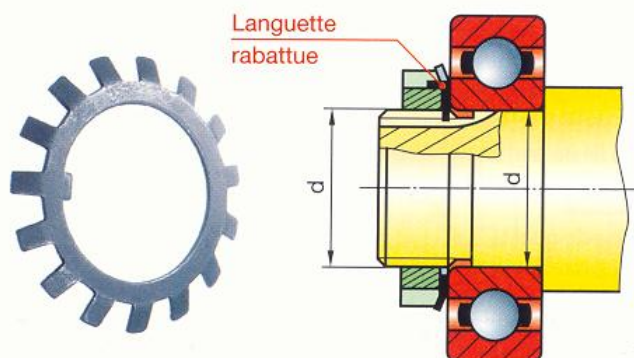
ISO 2982

La rondelle frein a sa languette qui se loge dans une rainure de l'arbre. Une des languettes de la périphérie est rabattue dans une encoche de l'écrou. On obtient ainsi un freinage absolu.

EMPLOI

Ce type de freinage est habituellement utilisé pour bloquer axialement la bague intérieure d'un roulement.

Tableau des dimensions : voir § 66.3.



* Fabrication : Mécanindus.

55 Matériaux pour la visserie

55.1 Principaux matériaux

Métaux ferreux					Métaux non ferreux			
Visserie					Visserie			
Catégorie	Matière	État	Rm*	Re**	Matière	État	Rm*	Re**
Non traité	S 250 Pb	Non défini	370	215	Polyamide	(PA 6/6)	60	-
	S 235		340	235	Cu Pb	1/2 dur	350	300
	S 275		410	275	Cu Zn 39 Pb 2	1/4 dur	580	200
	E 335	Recuit	570	360	EN AW-2017	Trempé-mûri	390	240
Traité	C 35	Trempé et revenu	800	620	EN AW-5086	1/4 dur	270	190
	C 45		830	665	EN AW-7075	Trempé-revenu	520	440
	25 Cr Mo 4		930	785	Rondelles			
	35 Cr Mo 4		1 100	950	Polyamide	(PA 6/6)	60	-
Inoxydable	X5 Cr Ni 18-10	Non défini	510	195	Cu Pb	1/2 dur	350	300
	X30 Cr Ni 18-10	Trempé-revenu	900	750	Cu Zn 39 Pb 2	1/4 dur	580	200
Rondelles					EN AW-1050	1/2 dur	100	75
Plates	S 235	Non défini	340	235	EN AW-5086	1/4 dur	270	190
	X5 Cr Ni 18-10		510	195	Goupilles fendues			
Goupilles					Cu a2	Recuit	230	70
Cylindriques	X30 Cr 13	Trempé-Revenu	HRC ≥ 60		Cu Zn 33		300	-
Fendues	S 185	Non défini	330	160	EN AW-5086		240	95

55.2 Classes de qualité

NF EN ISO 898

Classes de qualité pour vis et goupils***

3.6	4.6	4.8	5.6	5.8	6.6
6.8	6.9	8.8	10.9	12.9	14.9

Classes de qualité pour les écrous***

4	5	6	8	10	12	14
---	---	---	---	----	----	----

Un écrou assemblé avec une vis de qualité identique (par exemple 6 pour une vis 6.8) résiste jusqu'à rupture de la vis.

Les classes de qualité définissent les matériaux pour la visserie après leurs caractéristiques mécaniques (le choix du matériau et les traitements thermiques éventuels sont laissés à l'initiative du fabricant à condition que les caractéristiques mécaniques soient respectées).

La classe de qualité est indiquée par deux nombres :
 ■ le premier correspond au centième de la résistance minimale à la traction exprimée en mégapascals ;
 ■ le second multiplié par le premier donne le dixième de la limite nominale d'élasticité en mégapascals.

EXEMPLE

Classe de qualité 5.8

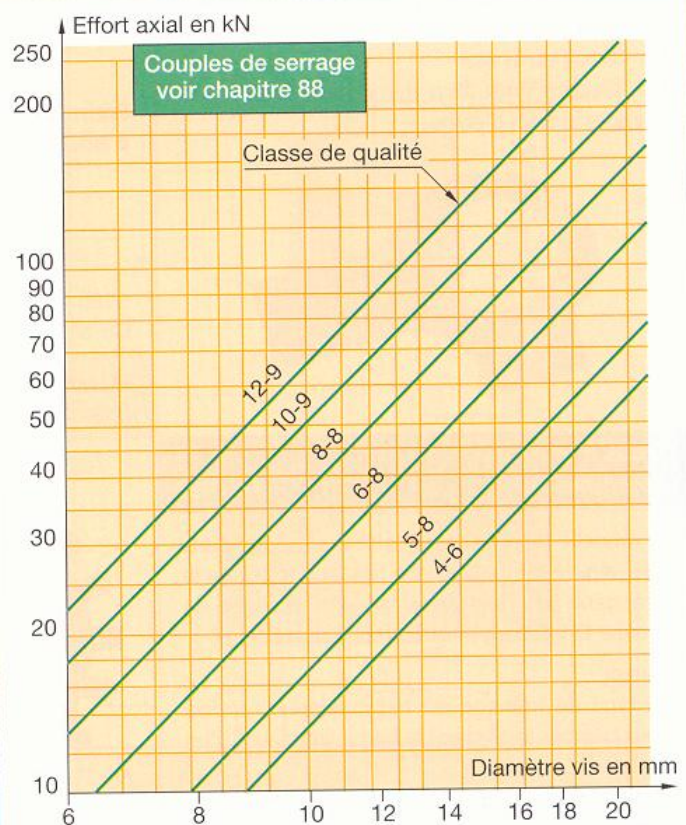
► Résistance minimale à la traction :

$$5 \times 100 = 500 \text{ MPa.}$$

► Limite minimale d'élasticité :

$$5 \times 8 \times 10 = 400 \text{ MPa.}$$

Relations entre classes de qualité-efforts-diamètres de vis



* Rm = résistance minimale à la rupture par traction en mégapascals.

** Re = limite minimale d'élasticité en mégapascals. (1 MPa = 1 N/mm².)

*** Les qualités sur fond jaune sont les plus usuelles.

56 Liaisons arbre-moyeu

Ces liaisons sont destinées à rendre solidaires en rotation et quelquefois en translation un organe de machine et un arbre. L'étude est limitée aux liaisons démontables.

Les liaisons non démontables par frettage sont traitées au chapitre 39.

56.1 Clavettes longitudinales

56.11 Bouts d'arbres normalisés

Les bouts d'arbres des machines tournantes (moteurs, alternateurs, réducteurs...) doivent respecter cette normalisation.

LIAISON EN ROTATION

Arbres cylindriques : clavettes parallèles (§ 56.12), manchons de blocage (§ 56.7), rondelles Ringspann*...

Arbres coniques : adhérence, adhérence plus clavette parallèle (dans les cas de brusques variations de vitesse).

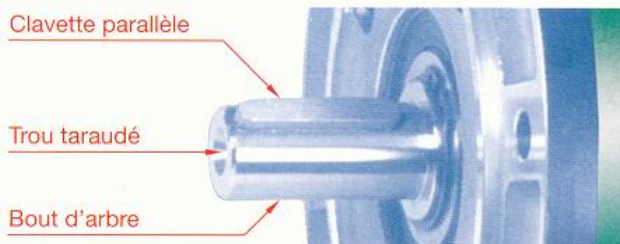
LIAISON EN TRANSLATION

Maintien par vis (très fréquent) ou par écrou.

d	d ₁	d ₂	p	Série longue			Série courte			a	b
				l	l ₁	j	l	l ₁	j		
6	-	M4	-	16	10	-	-	-	-	-	-
7	-	M4	-	16	10	-	-	-	-	-	-
8	-	M6	-	20	12	-	-	-	-	-	-
9	-	M6	-	20	12	-	-	-	-	-	-
10	M4	M6	10	23	15	-	-	-	-	-	-
11	M4	M6	10	23	15	9,05	-	-	-	2	2
12	M4	M8 × 1	10	30	18	9,9	-	-	-	2	2
14	M5	M8 × 1	13	30	18	11,3	-	-	-	3	3
16	M5	M10 × 1,25	13	40	28	12,8	28	16	13,4	3	3
18	M6	M10 × 1,25	16	40	28	14,1	28	16	14,7	4	4
19	M6	M10 × 1,25	16	40	28	15,1	28	16	15,7	4	4
20	M6	M12 × 1,25	16	50	36	15,7	36	22	16,4	4	4
22	M8	M12 × 1,25	19	50	36	17,7	36	22	18,4	4	4
24	M8	M12 × 1,25	19	50	36	19,2	36	22	19,9	5	5
25	M10	M16 × 1,5	22	60	42	19,9	42	24	20,8	5	5
28	M10	M16 × 1,5	22	60	42	22,9	42	24	23,8	5	5
30	M10	M20 × 1,5	22	80	58	24,1	58	36	25,2	5	5
32	M12	M20 × 1,5	28	80	58	25,6	58	36	26,7	6	6
35	M12	M20 × 1,5	28	80	58	28,6	58	36	29,7	6	6
38	M12	M24 × 2	28	80	58	31,6	58	36	32,7	6	6
40	M16	M24 × 2	36	110	82	30,9	82	54	32,3	10	8
42	M16	M24 × 2	36	110	82	32,9	82	54	34,3	10	8
45	M16	M30 × 2	36	110	82	35,9	82	54	37,3	12	8
48	M16	M30 × 2	36	110	82	38,9	82	54	40,3	12	8
50	M16	M36 × 3	36	110	82	40,9	82	54	42,3	12	8

* Voir Guide du Technicien en Productique.

Bout d'arbre de moteur électrique



Warner

Bouts d'arbres cylindriques

Série longue (usuelle)

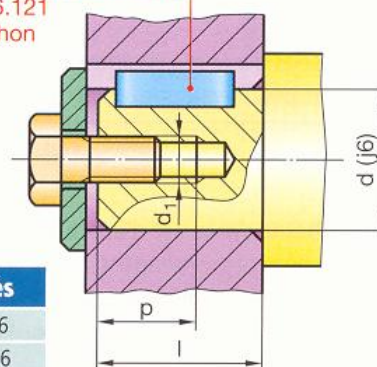
NF E 22-051

Série courte

NF E 22-052

Liaison en rotation par clavette

parallèle § 56.121
ou par manchon de blocage § 56.7



Tolérances

d ≤ 30	j6
d ≥ 32	k6

Bouts d'arbres coniques

Série longue (usuelle)

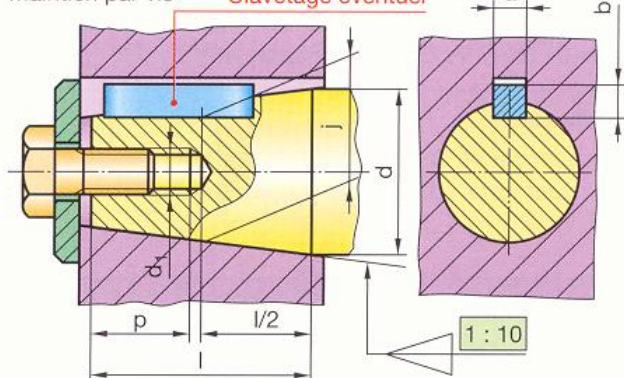
NF E 22-054

Série courte

NF E 22-055

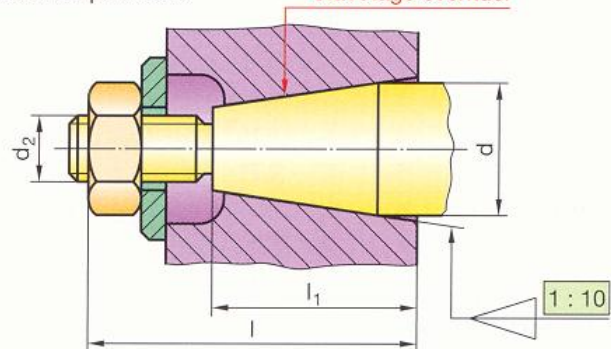
Maintien par vis

Clavetage éventuel



Maintien par écrou

Clavetage éventuel



DÉSIGNATION :

Bout d'arbre cylindrique, d = __, à trou taraudé NF E 22-051

56.12 Clavetages

Le moyeu n'est lié qu'en rotation. Il peut coulisser sur l'arbre.

Du fait du léger jeu entre la clavette et la rainure dans le moyeu, ces clavetages ne conviennent pas pour des assemblages précis soumis à des mouvements circulaires alternatifs ou à des chocs (matage des portées).

Préférer dans ces cas les cannelures à flancs, en développante (§ 56.22).

56.121 Clavettes parallèles

Elles sont utilisées pour les clavetages courts (longueur dépassant peu la valeur du diamètre de l'arbre ($l < 1,5 d$)).

LOGEMENT

Le logement à bouts droits est d'exécution aisée (par fraise-disque). Il présente, cependant, les inconvénients d'être encombrant en longueur, et de moins bien maintenir la clavette que le logement à bouts ronds.

REMARQUES

- ▶ Les clavettes à section carrée peuvent être choisies dans de l'acier étiré (§ 84.3).
- ▶ Pour certaines applications, notamment dans le cas de fréquences de rotations élevées, il peut être nécessaire de coller les clavettes (chapitre 46).

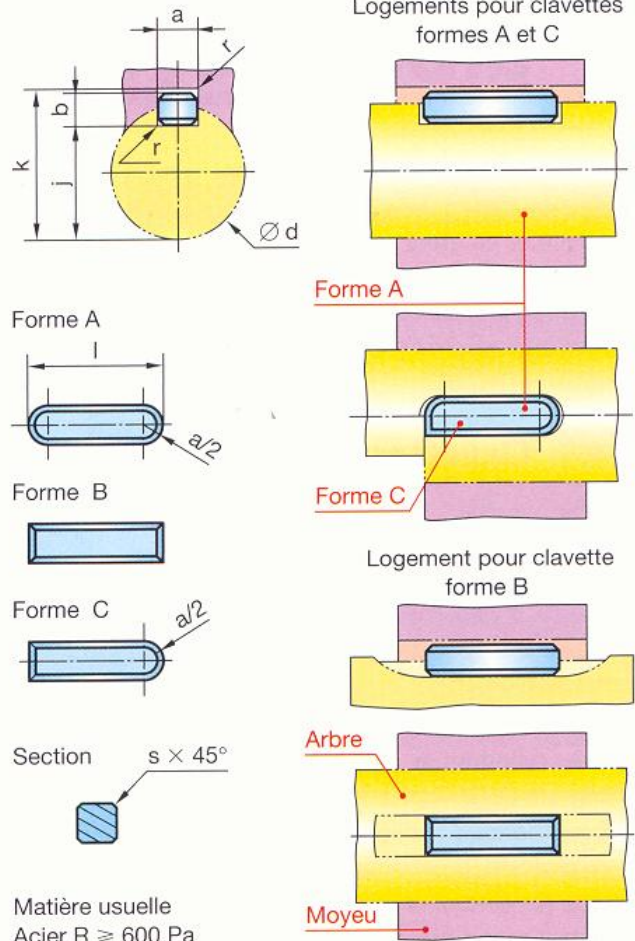
TOLÉRANCES

L'ajustement de la clavette est « serré » sur l'arbre et « glissant juste » dans le moyeu (voir tableau).

EXEMPLE DE DÉSIGNATION :
Clavette parallèle, forme ____, $a \times b \times l$, NFE 22-177

Clavettes parallèles

NF E 22-177



Matière usuelle
Acier R ≥ 600 Pa

NOTA : ne pas représenter les chanfreins sur les dessins d'étude.

Tolérances pour clavetages

Clavette	sur a			h9		
	libre	normal	serré	h9 pour $b \leq 6$	h11 pour $b > 6$	
Rainure				d	j	k
Arbre	H9	N9	P9	6 à 22 inclus	0	+ 0,1
				22 à 130	- 0,1	0
Moyeu	D10	Js9	P9	130 à 230	0	+ 0,3
					- 0,3	0

d	a	b	s	j	k	d	a	b	s	j	k
de 6 à 8 inclus	2	2	0,16	$d - 1,2$	$d + 1$	58 à 65	18	11	0,6	$d - 7$	$d + 4,4$
8 à 10	3	3	0,16	$d - 1,8$	$d + 1,4$	65 à 75	20	12	0,6	$d - 7,5$	$d + 4,9$
10 à 12	4	4	0,16	$d - 2,5$	$d + 1,8$	75 à 85	22	14	1	$d - 9$	$d + 5,4$
12 à 17	5	5	0,25	$d - 3$	$d + 2,3$	85 à 95	25	14	1	$d - 9$	$d + 5,4$
17 à 22	6	6	0,25	$d - 3,5$	$d + 2,8$	95 à 110	28	16	1	$d - 10$	$d + 6,4$
22 à 30	8	7	0,25	$d - 4$	$d + 3,3$	110 à 130	32	18	1	$d - 11$	$d + 7,4$
30 à 38	10	8	0,4	$d - 5$	$d + 3,3$	130 à 150	36	20	1,6	$d - 12$	$d + 8,4$
38 à 44	12	8	0,4	$d - 5$	$d + 3,3$	150 à 170	40	22	1,6	$d - 13$	$d + 9,4$
44 à 50	14	9	0,4	$d - 5,5$	$d + 3,8$	170 à 200	45	25	1,6	$d - 15$	$d + 10,4$
50 à 58	16	10	0,6	$d - 6$	$d + 4,3$	200 à 230	50	28	1,6	$d - 17$	$d + 11,4$

Nota : L'emploi d'une clavette, sur un arbre de dimension supérieure, est possible.

CLAVETAGES ÉCONOMIQUES

Dans certains cas, notamment pour la transmission de petits couples, on peut utiliser une liaison par goupille ou par vis « entre cuir et chair ».

- Si l'on utilise deux goupilles, prendre leur diamètre $d_1 = 0,75 d$, d étant le diamètre de la goupille unique qui serait suffisante.
- Pour éviter la déformation du moyeu, respecter les proportions suivantes.

$$d = 0,5 \text{ à } 0,6e$$

$$L = 2,5 \text{ à } 5d$$

$$D_1 = D + 3e.$$

56.122 Clavettes parallèles fixées par vis

Elles conviennent pour les clavetages $d < l < 2,5d$ et, en particulier, s'il y a, pendant la rotation, un déplacement relatif du moyeu par rapport à l'arbre.

REMARQUES

- ▶ On évite de dépasser $l = 2,5d$ afin de faciliter le brochage du moyeu.
- ▶ On distingue deux types de formes : les clavettes à bouts ronds et les clavettes à bouts droits.
- ▶ Pour certaines applications, il peut être intéressant de coller les clavettes. Voir chapitre 46.

d	a	b	e	f	j	k	Vis
17 à 22 inclus	6	6	3	4,5	$d - 3,5$	$d + 2,8$	M2,5-6
22 à 30	8	7	3,5	6,5	$d - 4$	$d + 3,3$	M3-8
30 à 88	10	8	3,5	9	$d - 5$	$d + 3,3$	M4-10
38 à 44	12	8	2,5	10,5	$d - 5$	$d + 3,3$	M5-10
44 à 50	14	9	2,5	11,5	$d - 5,5$	$d + 3,8$	M6-10
50 à 58	16	10	3,5	10,5	$d - 6$	$d + 4,3$	M6-10
58 à 65	18	11	2,5	14,5	$d - 7$	$d + 4,4$	M8-12
65 à 75	20	12	3,5	13,5	$d - 7,5$	$d + 4,9$	M8-12
75 à 85	22	14	3,5	14,5	$d - 9$	$d + 5,4$	M10-2
85 à 95	25	14	3,5	14,5	$d - 9$	$d + 5,4$	M10-12
95 à 110	28	16	5,5	16,5	$d - 10$	$d + 6,4$	M10-16

Tolérances : voir § 38-121.

DÉSIGNATION :

Clavette fixée, forme A, de $a \times b \times l$,
(entraxe $E = \underline{\hspace{1cm}}$)*

NF E 27-658

56.123 Clavettes disque

Les clavettes disque sont utilisées pour des arbres de petits diamètres transmettant de faibles couples (arbre assez fortement affaibli par le logement de la clavette). Le fraisage du logement est particulièrement simple**.

DÉSIGNATION :

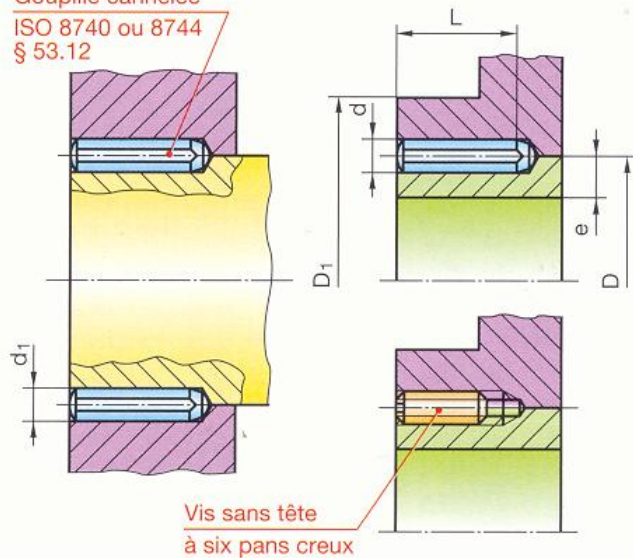
Clavette disque de $a \times b$

NF E 22-179

* Préciser l'entraxe dans la désignation ou effectuer un dessin de la pièce. Cette seconde possibilité est généralement adoptée.

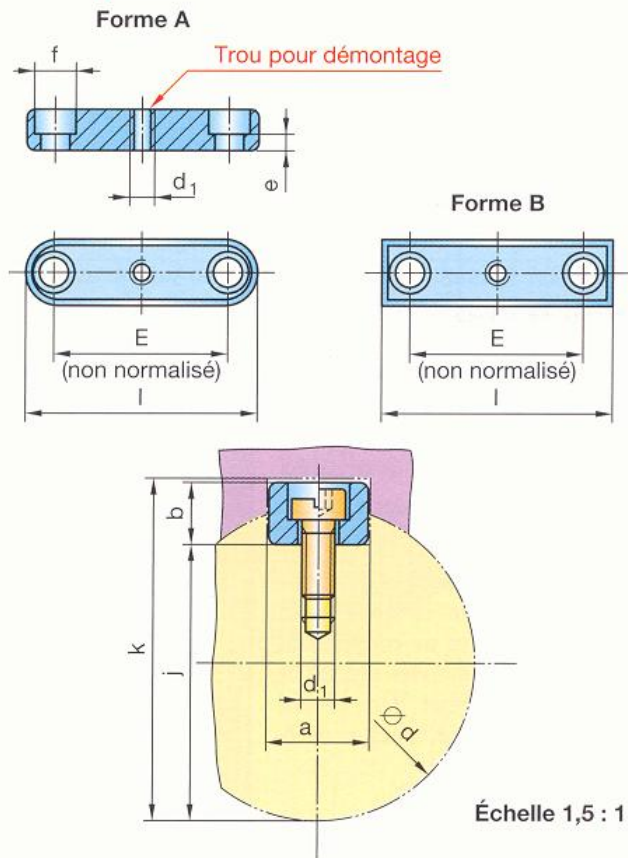
** Voir Guide du Technicien en Productique.

Goupille cannelée
ISO 8740 ou 8744
§ 53.12



Clavettes parallèles fixées par vis

NF E 22-181



NOTA : ne pas représenter les chanfreins sur les dessins d'étude.

Clavettes disque

NF E 22-179



a*	b	c	e	f	j	h	k
h9	h11	h11	h11	P9	h11	E9	H13
1,5	2,6	7	6,5	1,5	d - 1,8	1,5	d + 0,9
2	2,6	7	6,5	2	d - 1,8	2	d + 0,9
2,5	3,7	10	9	2,5	d - 2,7	2,5	d + 1,1
3	3,7	10	9	3	d - 2,7	3	d + 1,2
	5	13	11,5		d - 4		d + 1,2
4	6,5	16	15	4	d - 5,5	4	d + 1,2
	5	13	11,5		d - 3,5		d + 1,8
5	6,5	16	15	5	d - 5	5	d + 1,8
	7,5	16	17,5		d - 6		d + 1,8
6	6,5	16	15	6	d - 4,5	6	d + 2,3
	7,5	19	17,5		d - 5,5		d + 2,3
8	9	22	20,5	8	d - 7	8	d + 2,3
	9	22	20,5		d - 6,5		d + 2,8
	10	25	23		d - 7,5		d + 2,8
8	11	28	25,5	8	d - 8,5	8	d + 2,8
	13	32	30		d - 10,5		d + 2,8
8	11	28	25,5	8	d - 8	8	d + 3,3
	13	32	32		d - 10		d + 3,3

Désignation : voir page précédente.

* Choisir la valeur de a en fonction de d dans le tableau § 56.121.

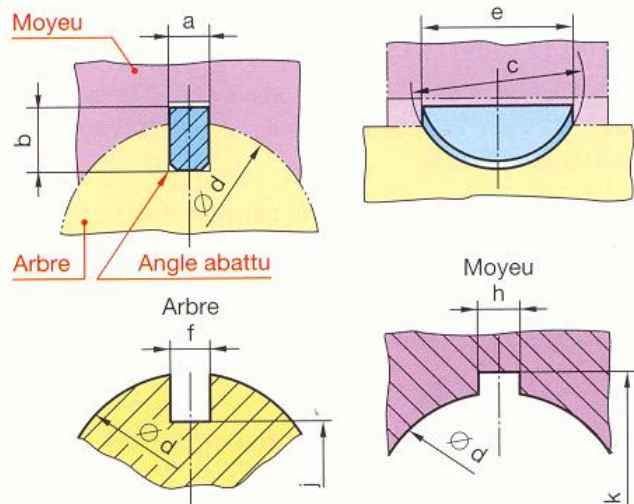
56.2 Cannelures

Pour transmettre des couples importants, on peut mettre deux clavettes opposées.

Si cette solution est insuffisante, on utilise des cannelures, véritables clavettes taillées dans l'arbre.

Clavettes disque

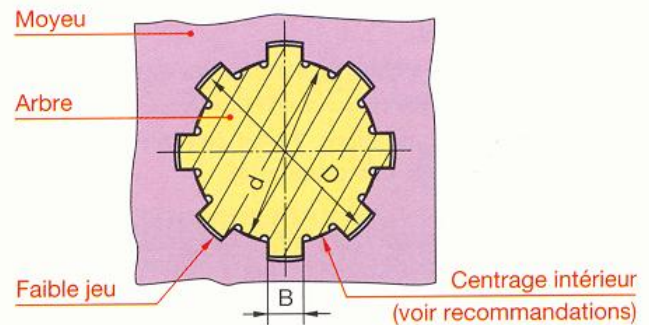
NF E 22-179



Nota : ne pas représenter les chanfreins sur les dessins d'étude.

Cannelures à flancs parallèles

NF E 22-131



56.21 Cannelures à flancs parallèles

EMPLOIS

Du fait des difficultés d'usinage pour obtenir un centrage précis, ces cannelures ne conviennent pas pour les grandes vitesses de rotation. Préférer, dans ce cas, les cannelures à flancs en développante § 56.22.

RECOMMANDATIONS

SÉRIES LÉGÈRE ET MOYENNE

Centrage pour le diamètre d seulement (voir figure).

SÉRIE FORTE

Centrage sur le diamètre D seulement.

n	Série légère				n	Série moyenne				n	Série forte*						
	d	D	B	s		d	D	B	s		d	D	B	s			
6	23	26	6	5	6	11	14	3	5	10	16	20	2,5	12			
	26	30	6	7,2		13	16	3,5	5		18	23	3	16			
	28	32	7	7,2		16	20	4	7,2		21	26	3	16			
8	32	36	6	8,4		18	22	5,5	7,2		23	29	4	19			
	36	40	7	8,4		21	25	5	7,2		26	32	4	19			
	42	46	8	8,4		23	28	6	9,5		28	35	4	22			
	46	50	9	8,4		26	32	6	10,8		32	40	5	25			
	52	58	10	12		28	34	7	10,8		36	45	5	29			
10	56	62	10	12		8	32	38	6		14,4	16	42	52	6	30	
	62	68	12	12			36	42	7		14,4		46	56	7	30	
	72	78	12	15	42		48	8	14,4	52	60		5	36			
	82	88	12	15	46		54	9	18	56	65		5	42			
	92	98	14	15	52		60	10	18	62	72		6	48			
	102	108	16	15	56		65	10	21	72	82		7	48			
10	112	120	18	22,5	10		62	72	12	24	20		82	92	6	60	
	n = nombre de cannelures. s = surface réelle d'appui des cannelures par millimètre de longueur.	72	82	12			30	92	102	7			60	102	115	8	82
		82	92	12			30	102	112	16			30	112	125	9	82
		92	102	14			30	102	112	16			30	* Emploi à éviter. Voir également page suivante.			
		102	112	16		30	112	125	18	41							

Tolérances	Arbres (tolérances recommandées)						Moyeu (tolérances obligatoires)					
	Centrage intérieur			Centrage extérieur (à éviter)			Non traité après brochage			Traité après brochage		
Type de montage	B	D	d	B	D	d [*]	B	D	d	B	D	d
Fixe	h10	a11	h7	h10	h7	a11	H9	H7	H7	H11	H10	H7
Glissant	d10	a11	f7	d10	f7	a11						

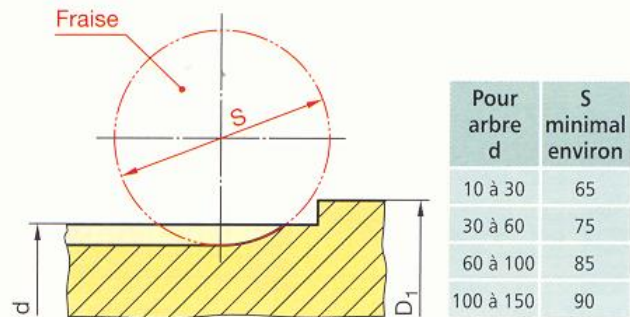
* d' = d - 0,3.

EXEMPLE DE DÉSIGNATION d'un moyeu et d'un arbre cannelés à flancs parallèles avec un nombre de cannelures n = 6 et de cotes d = 28 et D = 34.
Pour l'arbre, on précise le type de montage choisi.

Moyeu cannelé à flancs parallèles de 6 × 28 × 34, NF E 22-131
Arbre cannelé à flancs parallèles de 6 × 28 × 34 glissant, NF E 22-131

RECOMMANDATIONS

- Afin de faciliter le brochage, éviter de rainurer le moyeu sur une longueur l dépassant 2,5d.
- Le diamètre maximal D₁ des épaulements dépend du diamètre S de la fraise utilisée pour le taillage.
- Si le fraisage est suivi d'une rectification, compter pour le diamètre de la meule 150 mm environ.



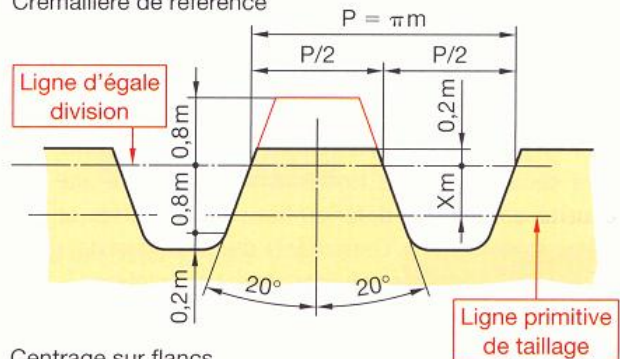
56.22 Cannelures à flancs en développante

Ces cannelures autorisent de grandes vitesses de rotation (très bon centrage). Elles sont conçues et réalisées suivant la même technique et au moyen des mêmes machines-outils que les dents d'engrenages (usinage précis et économique).

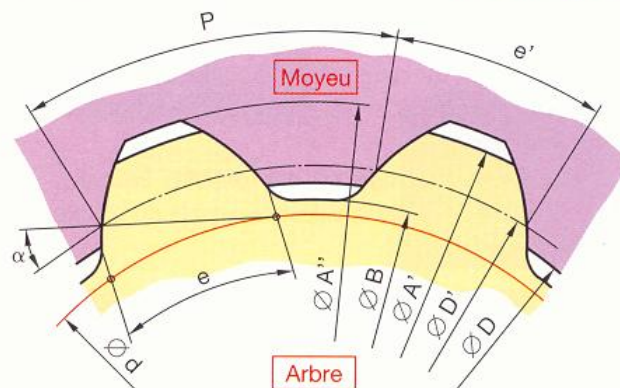
Symbole	Désignation	Valeur
m	Module	Aussi petit que possible
N	Nombre de dents	
A	Diamètre nominal de départ pour l'arbre et le moyeu	Voir tableau page suivante
A'	Diamètre extérieur de l'arbre	A' = A - 0,2m
A''	Diamètre extérieur du moyeu	Broché : A'' ₁ = A Taillé : A'' ₂ = A + 0,3m
B	Diamètre intérieur de l'arbre	B = A - 2,4m
D	Diamètre intérieur du moyeu	D = A - 2m
D'	Diamètre primitif de taillage	D = N · m
α	Angle de pression au primitif de taillage	α = 20°
d	Diamètre du cercle de base	d = D' cos α
P	Pas au primitif de taillage	P = π · m
X	Déport de profil de l'outil à tailler	$X = \frac{A - m(N + 0,4)}{2m}$
e'	Épaisseur curviligne au primitif de taillage	$e' = \frac{\pi \cdot m + 2Xm \tan \alpha}{2}$
e	Épaisseur curviligne de base	e = e' cos α + 0,014 9d

Cannelures à flancs en développante NF E 22-141

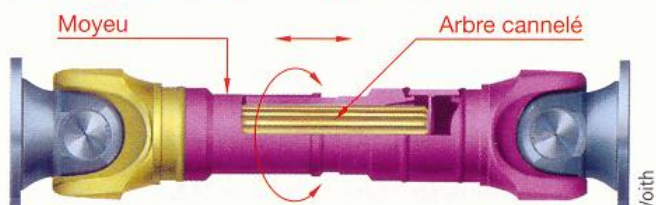
Crémaillère de référence



Centrage sur flancs



Transmission extensible pour poids-lourds



Voir tableau et désignation à la page suivante.

A	m = 1,00		m = 1,25		m = 1,667		A	m = 2,50		m = 5,00	
	N	D	N	D	N	D		N	D	N	D
8	6	6	-	-	-	-	20	6	15	-	-
9	7	7	-	-	-	-	25	8	20	-	-
10	8	8	6	7,5	-	-	30	10	25	-	-
12	10	10	8	9,5	-	-	35	12	30	-	-
15	13	13	10	12,5	7	11,7	40	14	35	6	30
17	15	15	12	14,5	8	13,7	45	16	40	7	35
20	18	18	14	17,5	10	16,7	50	18	45	8	40
25	23	23	18	22,5	13	21,7	55	20	50	9	45
30	28	28	22	27,5	16	26,7	60	22	55	10	50
35	33	33	26	32,5	19	31,7	65	24	60	11	55
40	-	-	30	37,5	22	36,7	70	26	65	12	60
45	-	-	34	42,5	25	41,7	75	28	70	13	65
50	-	-	38	47,5	28	46,7	80	30	75	14	70
55	-	-	-	-	31	51,7	85	32	80	15	75
60	-	-	-	-	34	56,7	90	34	85	16	80
-	-	-	-	-	-	-	95	36	90	17	85
-	-	-	-	-	-	-	100	38	95	18	90

56.3 Limiteurs de couple

Les limiteurs de couple assurent la liaison en rotation d'un arbre et d'un organe de machine jusqu'à une certaine valeur maximale du couple résistant. Cette valeur dépassée, l'élément entraîné en rotation patine entre deux surfaces de frottement. Il en résulte une **sécurité** contre des détériorations dangereuses et coûteuses de certains composants d'une transmission mécanique (engrenages, chaînes, courroies crantées...).

REMARQUES

- ▶ Le flasque mobile est entraîné en rotation par deux méplats symétriques.
- ▶ Ces limiteurs de couple fonctionnent à sec et ils doivent être protégés, si nécessaire, contre les projections de lubrifiants.
- ▶ Suivant le sens de montage des rondelles Belleville, il est possible de régler la valeur maximale du couple transmissible (§ 76.23).

T max.**	2	4	7,6	9	32	80	200	500	1 200
d	10	12	12	14	22	25	28	45	70
D	30	35	40	45	55	70	90	125	170
B	21	24	24	29	40	45	50	80	110
C	17	20	20	25	35	40	45	70	100
E	8	8	8	8	11	14	18	22	26
F	4	4	4	4	9	10	16	20	20
L	36	36	36	36	40	48	60	75	95

DÉSIGNATION :
Limiteur de couple – Série universelle 382,
 C = _____ Prud'homme

* Prud'homme. ** Couple transmissible maximal en newton-mètre

EXEMPLE DE DÉSIGNATION d'un arbre et d'un moyeu cannelés à flancs en développante, de cotes A = 35, N = 12 et m = 2,5 :

Moyeu cannelé à flancs en développante
 35 × 12 × 2,5, NF E 22-141

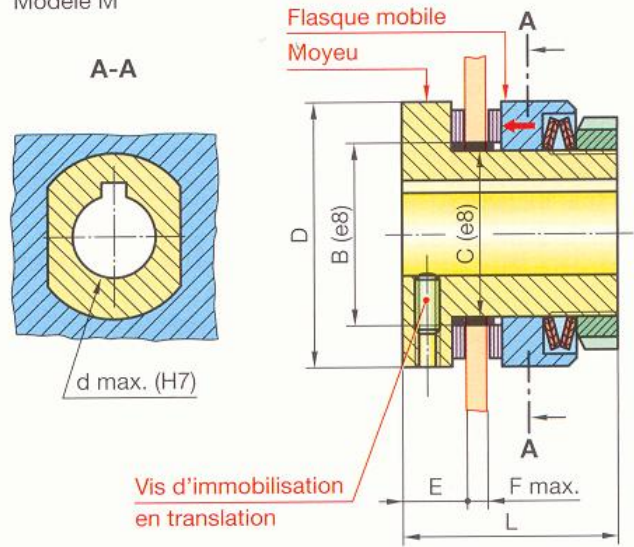
Arbre cannelé à flancs en développante
 35 × 12 × 2,5 – glissant, NF E 22-141

NOTA :

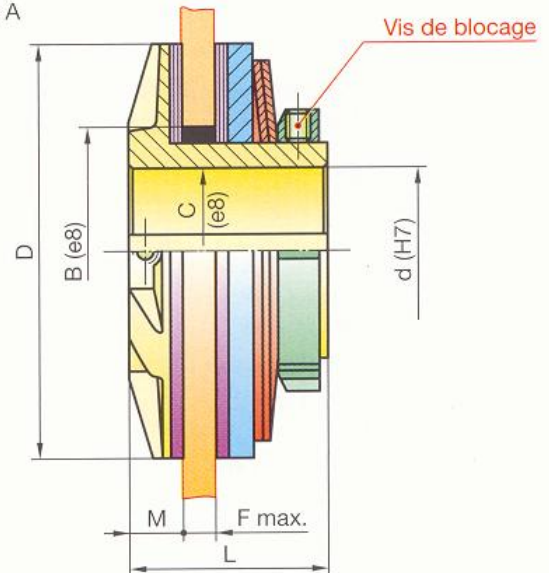
Pour l'arbre, on ajoute le type de montage choisi (glissant, fixe ou pressé).

Limiteurs de couple – Série universelle 382*

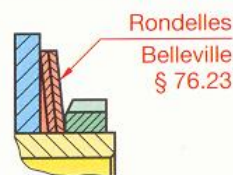
Modèle M



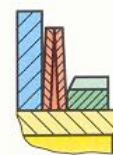
Modèle A



Plages de réglage



25 à 100 %
du couple maximal T



10 à 50 %
du couple maximal T

56.4 Dentelures rectilignes

Le centrage obtenu par des dentelures rectilignes est inférieur à celui des cannelures à flancs parallèles ou à flancs en développante.

Les dentelures rectilignes conviennent particulièrement pour le réglage d'un organe suivant un relativement grand nombre de positions angulaires.

Les dentelures rectilignes sont généralement usinées par fraise-mère à flancs droits et brochage.

module = 0,50			module = 0,75			module = 1,00			module = 1,50		
A	N	D	A	N	D	A	N	D	A	N	D
8	15	7,3	24	31	22,95	33	32	31,6	42	27	39,9
10	19	9,3	27	35	25,95	36	35	34,6	45	29	42,9
12	23	11,3	30	39	28,95	39	38	37,6	48	31	45,9
14	27	13,3	-	-	-	-	-	-	-	-	-
16	31	15,3	-	-	-	-	-	-	-	-	-
18	35	17,3	-	-	-	-	-	-	-	-	-
20	39	19,3	-	-	-	-	-	-	-	-	-
22	43	21,3	-	-	-	-	-	-	-	-	-

DÉSIGNATION :

Dentelure rectiligne, A × N,

NF E 22-151

56.5 Stries radiales

Les stries radiales permettent la liaison de deux pièces avec un réglage angulaire possible de leurs positions respectives.

Elles peuvent être réalisées par fraisage ou plus économiquement par matriçage (surtout s'il s'agit de métaux tendres).

D	d min.	Série normale				Série fine			
		N	H	h	α	N	H	h	α
20	8		0,91			-	-	-	-
25	10		1,13			90	0,75		1° 44'
32	12	60	1,45	0,2	2° 36'		0,97		
40	16		1,81				0,91	0,2	
50	20		2,27				1,13		1° 18'
63	25	90	1,90			120	1,43		
80	32		2,42		1° 44'		1,81		
100	40		2,27	0,3		-	-	-	-
120	50	120	2,72		1° 18'	-	-	-	-

REMARQUES

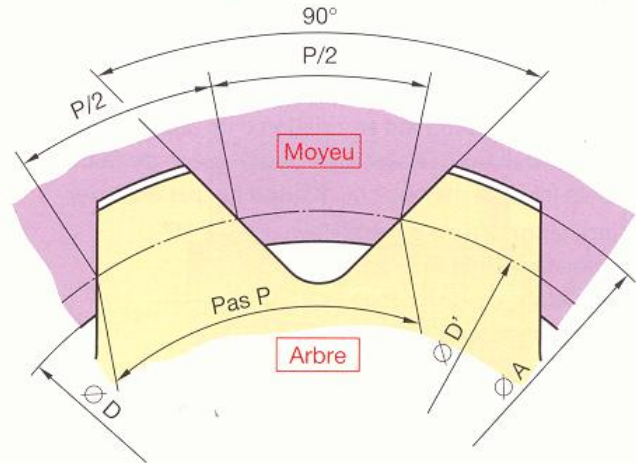
- ▶ Les stries de la série fine ne sont à utiliser que pour un réglage angulaire précis.
- ▶ L'erreur angulaire sur 10 pas ne doit pas excéder $\pm 10'$.

DÉSIGNATION :

Indiquer sur le dessin le nombre de stries et la référence de la norme (NF L 32-630).

Dentelures rectilignes

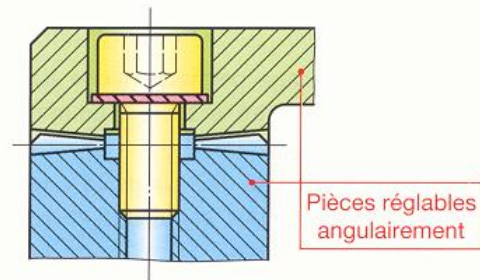
NF E 22-151



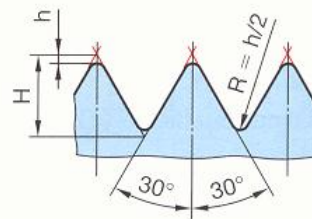
Module	m	Diamètre primitif	$D' = N \cdot m$
Nombre de dents	N	Pas primitif	$P = \pi \cdot m$

Stries radiales

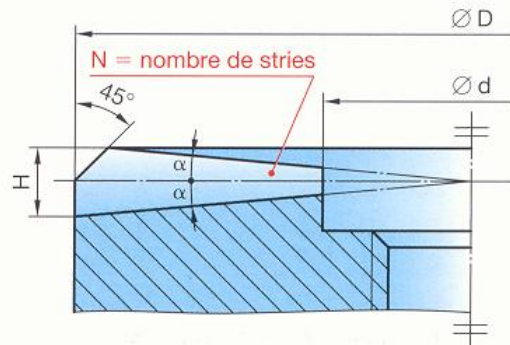
NF L 32-630



Profil des stries (échelle 3 : 1)



Détail des stries (échelle 3 : 1)



56.6 Moletages

Un moletage est généralement effectué afin d'assurer une adhérence suffisante :

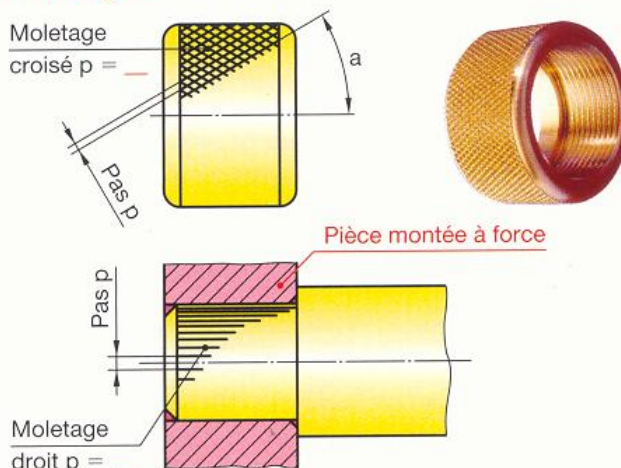
- pour la manœuvre d'une pièce à la main ;
- pour l'immobilisation en rotation d'un arbre, monté à force, dans un alésage lisse d'une pièce de faible dureté (matière plastique ou alliage léger par exemple). L'inclinaison a varie généralement de 0 à 45° :
- moletage droit ($a = 0^\circ$) ;
- moletage croisé losange ($a = 30^\circ$) ;
- moletage croisé à 90° ($a = 45^\circ$).

REMARQUES

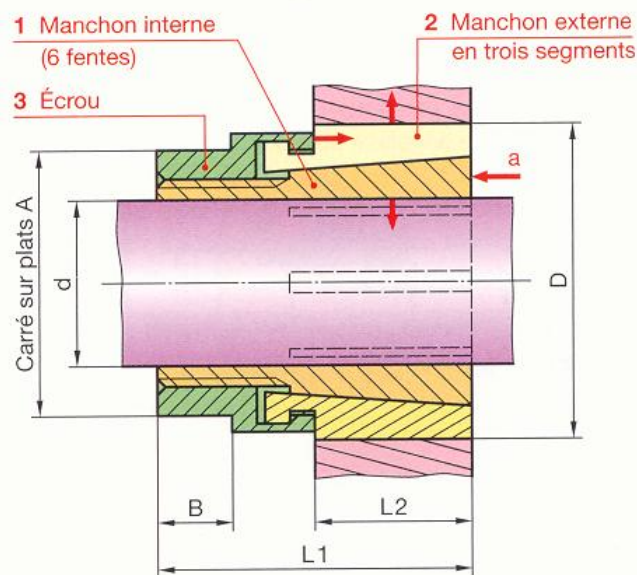
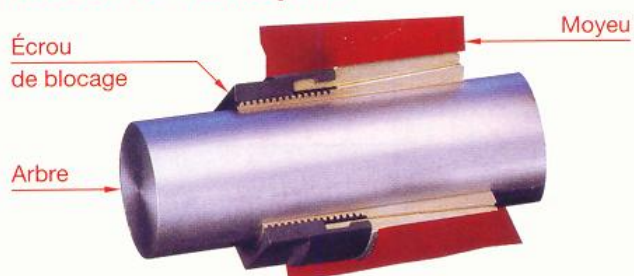
- ▶ Un moletage provoque une majoration du diamètre initial de l'ordre de $p/4$.
- ▶ En principe, en vue extérieure, on ne trace qu'une partie du moletage (§ 8.6).

Pas usuels	0,3	0,4	0,5	0,6	0,8	1	1,2	1,4	1,5	1,6	2
------------	-----	-----	-----	-----	-----	---	-----	-----	-----	-----	---

Moletages



Manchons « Trantorque »*



56.7 Manchons de blocage

Les manchons de blocage permettent une liaison complète par adhérence entre un arbre et un moyeu.

Ils offrent comme avantage :

- de ne pas affaiblir l'arbre (d inférieur de 25 % env.) ;
- de permettre des positions angulaires et axiales quelconques.

56.71 Manchons « Trantorque »

Lors du serrage de l'écrou 3, il se produit une translation relative entre les manchons 1 et 2. Il en résulte :

- une expansion du manchon externe 2 ;
- une contraction du manchon interne 1.

On obtient ainsi une liaison complète efficace entre l'arbre et le moyeu.

Tolérance et coaxialité	0,051	
Tolérance sur d et D identiques	$d \leq 12$	$d \geq 15$
	$\pm 0,038$	$\pm 0,076$

d	D	L1	L2	A	B	Force axiale kN	Pression sur moyeu MPa	Pression sur arbre MPa	Couple serrage N·m	Couple max. N·m	d	D	L1	L2	A	B	Force axiale kN	Pression sur moyeu MPa	Pression sur arbre MPa	Couple serrage N·m	Couple max. N·m
5	16	19	9,5	13	3	3	35	46	14,1	11	30	51	57	25,5	41	13	35	20	15	203	475
6	16	19	9,5	13	3	3	35	39	14,1	17	35	60,5	70	38	50	14	34	11	11	237	650
8	19	22	11	16	3	4	25	25	17	22,5	40	67	79,5	43	60	14,5	51	9	8	283	930
10	22,5	25,5	12,5	19	5	4	18	20	19,8	31	45	67	79,5	43	60	14,5	58	9	7	283	1 140
12	22,5	25,5	12,5	19	5	4	18	17	19	39,5	50	73	90,5	51	65	16	67	9	7	396	1 560
15 S	38	38	19	32	8	12	34	45	136	158	55	79,5	95	54	70	16	67	8	7	425	1 650
20	38	38	19	32	8	19	34	32	136	237	60	86	98,5	57	75	17,5	69	8	6	452	1 740
25	44,5	47,5	21,5	38	11	27	27	21	170	339	65	92	103	60,5	80	17,5	70	7	6	480	1 830

Températures admissibles : -30°C à $+200^\circ\text{C}$.

DÉSIGNATION : Manchon Trantorque, $d = _$,

Prud'homme

* Prud'homme.

56.72 Manchons « Ringblock »

Ces manchons, comme les précédents, sont fondés sur le principe de serrage par bagues coniques contrariées.

Ringblock série 1300.1/2*

d	D	H	h ₁	h ₂	Force axiale kdaN	Pression sur arbre MPa	Pression sur moyeu MPa	Couple serrage N·m	Couple max. N·m
20	47	28	41	25	46	281	119	17	460
22	47	28	41	25	46	254	118	17	510
24	50	28	41	25	50	254	121	17	610
25	50	28	41	25	56	271	135	17	700
28	55	28	41	25	59	254	129	17	830
30	55	28	41	25	60	241	131	17	910
35	60	28	41	25	69	240	140	17	1 220
40	65	28	41	25	79	239	147	17	1 590
45	75	33,5	50	29	119	268	160	41	2 690
50	80	33,5	50	29	122	256	160	41	3 070
55	85	33,5	50	29	140	265	171	41	3 850
60	90	33,5	50	29	135	235	156	41	4 060
65	95	33,5	50	29	151	243	166	41	4 060

EMPLOI

- Transmission de couples importants.
- Ne nécessite pas, en général, de portée de centrage.

Ringblock série 1060*

d	D	H	h	Force axiale kN	Pression sur arbre MPa	Pression sur moyeu MPa	Force de serrage nécessaire kN	Couple max. N·m
10	13	4,5	3,7	1,42	102	78	13,30	8
15	19	6,3	5,3	3,05	102	80	24,10	23
20	25	6,3	5,3	4,15	102	81	30,10	42
25	30	6,3	5,3	5,03	102	85	32,45	63
30	35	6,3	5,3	6,10	102	88	35,70	92
35	40	7	6	7,95	102	89	45,80	140
40	45	8	6,6	9,97	102	90	58,90	200
45	52	10	8,6	14,67	102	88	94,25	332
50	57	10	8,6	16,25	102	89	96,60	410
55	62	10	8,6	17,83	102	90	102,2	500
60	68	12	10,4	23,55	102	89	133,6	710
65	73	12	10,4	25,65	102	80	140,6	840
70	79	14	12,2	32,05	102	89	176,2	1 130

EMPLOI

- Convient pour les petits diamètres et les couples moyens.
- Peuvent s'empiler, mais le couple transmissible est réduit. (2 jeux $C_2 \approx 1,5 C_1$; 3 jeux $C_3 \approx 1,85 C_1$; 4 jeux $C_4 \approx 2 \approx C_1$.)

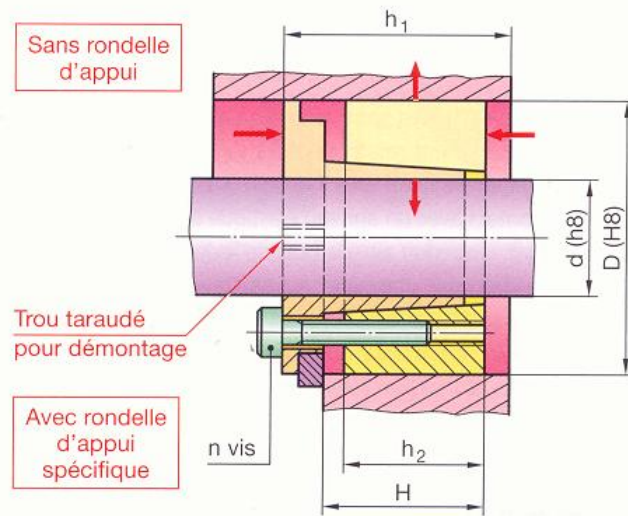
DÉSIGNATION :

Manchon Ringblock, série __ d × D, Prud'homme

* Prud'homme.

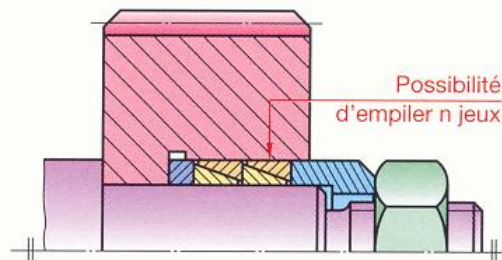
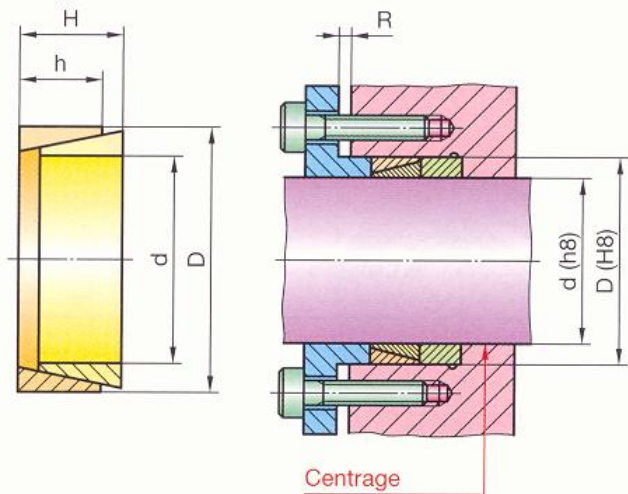
Manchons « Ringblock »*

Série 1300.1/2



Tolérances de coaxialité	0,02 à 0,05
Températures admissibles	- 30 °C à + 180 °C

Série 1060



Voir aussi les rondelles Ringspann dans le Guide du Technicien en Productique.

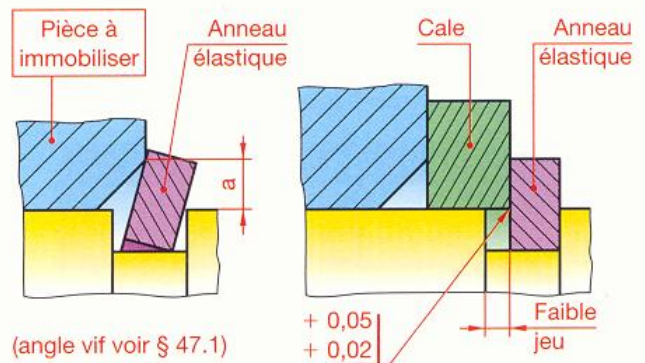
57 Anneaux élastiques

Les anneaux élastiques sont destinés à arrêter en translation le mouvement relatif de deux pièces.

En règle générale (sauf très faibles efforts axiaux), la pièce en contact avec un anneau élastique doit présenter un **angle vif**. On réduit ainsi le bras de levier a du couple tendant à déformer l'anneau à une très faible valeur (fonction du jeu, des déformations, etc.).

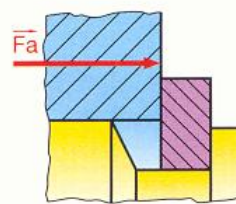
Dans le cas d'efforts axiaux unidirectionnels, la gorge peut être élargie ou chanfreinée du côté opposé au sens de ces efforts.

Matières usuelles	C60 traité pour HV ≥ 470 . Phosphaté Cu Be 2 traité pour HC ≥ 340
Température d'utilisation	180 °C
Montage automatisé	Cartouches de L = 250

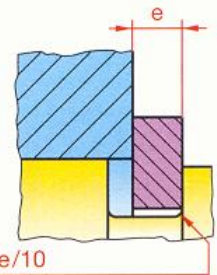


(angle vif voir § 47.1)

Effort axial \bar{F}_a unidirectionnel



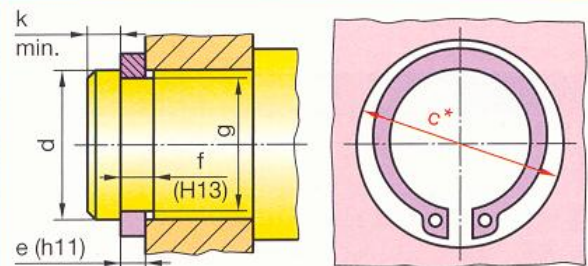
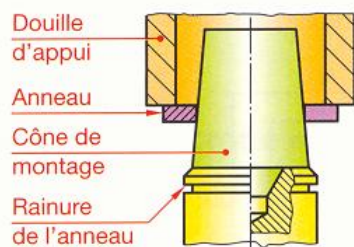
Congé à fond de gorge



57.1 Anneaux à montage axial

Anneaux élastiques pour arbres NF E 22-163

Montage recommandé



* c : espace libre nécessaire au montage.



C 60 phosphaté



Cuivre au béryllium

La forme des anneaux est étudiée afin d'obtenir une pression de serrage uniforme.

EXEMPLE DE DÉSIGNATION :

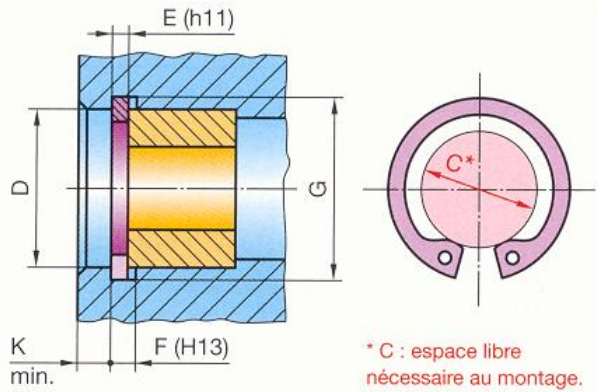
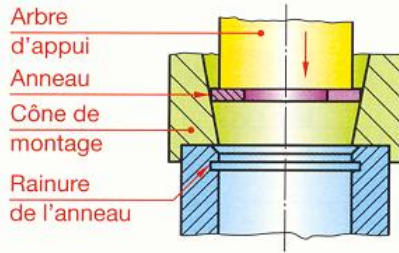
Anneau élastique pour arbre, $d \times e$, NF E 22-163

d	e	c	f	g	Tol. g	k	Fa*	d	e	c	f	g	Tol. g	k	Fa*
3	0,4	6,8	0,5	2,8	0 - 0,04	0,3	0,47	28	1,5	38,4	1,6	26,6	0	2,1	32,1
4	0,4	8,4	0,5	3,8	0	0,3	0,60	30	1,5	41	1,6	28,6	- 0,21	2,1	32,1
5	0,6	10,7	0,7	4,8	- 0,048	0,3	1	32	1,5	43,4	1,6	30,3		2,55	31,2
6	0,7	12,2	0,8	5,7		0,45	1,45	35	1,5	47,2	1,6	33	0	3	30,8
7	0,8	13,2	0,9	6,7	0	0,45	2,6	40	1,75	53	1,85	37,5	- 0,25	3,75	51
8	0,8	15,2	0,9	7,6	- 0,058	0,6	3	45	1,75	59,4	1,85	42,5		3,75	49
9	1	15,4	1,1	8,6		0,6	3,5	50	2	64,8	2,15	47		4,5	73,3
10	1	17,6	1,1	9,6		0,6	4	55	2	70,4	2,15	52		4,5	71,4
12	1	19,6	1,1	11,5		0,75	5	60	2	75,8	2,15	57		4,5	69,2
14	1	22	1,1	13,4	0	0,9	6,4	65	2,5	81,6	2,65	62	0	4,5	135,6
15	1	23,2	1,1	14,3	- 0,11	1,05	6,9	70	2,5	87,2	2,65	67	- 0,30	4,5	134,2
17	1	25,6	1,1	16,2		1,2	8	75	2,5	92,8	2,65	72		4,5	130
20	1,2	29	1,3	19	0 - 0,13	1,5	17,1	80	2,5	98,2	2,65	76,5		5,25	128,4
22	1,2	31,4	1,3	21	0	1,5	16,9	85	3	104	3,15	81,5	0	5,25	215,4
25	1,2	34,8	1,3	23,9	- 0,21	1,65	16,2	90	3	109	3,15	86,5	- 0,35	5,25	217

* Force axiale admissible sur l'anneau en kN.

Anneaux élastiques pour alésages NF E 22-165

Montage recommandé



* C : espace libre nécessaire au montage.

EXEMPLE DE DÉSIGNATION :

Anneau élastique pour alésage, d × e, NF E 22-165

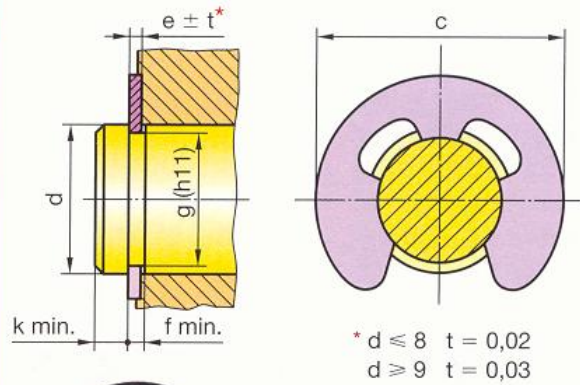
D	E	C	F	G	Tol. G	K	Fa*	D	E	C	F	G	Tol. G	K	Fa*
8	0,8	3,2	0,9	8,4	+ 0,09	0,6	2	45	1,75	31,6	1,85	47,5	0 + 0,25	3,75	43,1
9	0,8	4	0,9	9,4	0	0,6	2	50	2	36	2,15	53		4,5	60,8
10	1	3,7	1,1	10,4		0,6	4	55	2	40,4	2,15	58		4,5	60,3
12	1	4,7	1,1	12,5	+ 0,11	0,75	4	60	2	44,4	2,15	63	+ 0,30	4,5	61
15	1	7	1,1	15,7	0	1,05	5	65	2,5	48,8	2,65	68	0	4,5	121
17	1	8,4	1,1	17,8		1,2	6	70	2,5	53,4	2,65	73		4,5	119
20	1	10,6	1,1	21	0 + 0,13	1,5	7,2	75	2,5	58,4	2,65	78		4,5	118
22	1	13,6	1,1	23		1,5	8	80	2,5	62	2,65	83,5		5,25	120
25	1,2	15	1,3	26,2	+ 0,21	1,8	14,6	85	3	66,8	3,15	88,5	+ 0,35	5,25	201
28	1,2	18,4	1,3	29,4	0	2,1	13,3	90	3	71,8	3,15	93,5	0	5,25	199
30	1,2	19,4	1,3	31,4		2,1	13,7	95	3	76,4	3,15	98,5		5,25	195
32	1,2	20,2	1,3	33,7	+ 0,25	2,55	13,8	100	3	81	3,15	103,5		5,25	188
35	1,5	23,2	1,6	37	0	3	26,9	105	4	86	4,15	109	+ 0,54	6	436
40	1,75	27,4	1,85	42,5		3,75	44,6	110	4	88,2	4,15	114	0	6	415

57.2 Anneaux à montage radial

Segments d'arrêt à montage radial NF L 23-203

■ Ces segments d'arrêt permettent de réaliser des épaulements de hauteur assez importante, mais la charge axiale admissible sur l'anneau est nettement inférieure à celle que peut supporter les anneaux à montage axial (§ 57.1).

■ Du fait de leur conception, ces segments ne peuvent être montés sur des arbres tournant à grande vitesse (risques d'éjection sous l'action de la force centrifuge).



* $d \leq 8$ $t = 0,02$
 $d \geq 9$ $t = 0,03$

EXEMPLE DE DÉSIGNATION :

Segment d'arrêt, radial, d × e, Nomel (NF L 23-203)

d nominal	Plage d'utilisation	e	c	f	g	k	Fa**	d nominal	Plage d'utilisation	e	c	f	g	k	Fa**
1	1 à 1,4	0,2	2	0,24	0,8	0,4	8	8	8 à 11	0,9	14	0,94	7	1,5	180
1,4	1,4 à 2	0,3	3	0,34	1,2	0,6	12	9	9 à 12	1	16	1,05	8	1,8	250
2	2 à 2,5	0,4	4	0,44	1,5	0,8	22	10	10 à 14	1,1	18,5	1,15	9	2	300
2,5	2,5 à 3	0,5	4,5	0,54	1,9	1	35	11	11 à 15	1,2	20	1,25	10	2	350
3	3 à 4	0,6	6	0,64	2,3	1	50	13	13 à 18	1,3	23	1,35	12	2,5	470
4	4 à 5	0,6	7	0,64	3,2	1	65	16	16 à 24	1,5	29	1,55	15	3	780
5	5 à 7	0,7	9	0,74	4	1,2	95	20	20 à 31	1,75	37	1,8	19	3,5	1 100
6	6 à 8	0,7	11	0,74	5	1,2	115	25	25 à 38	2	44	2,05	24	4	1 500
7	7 à 9	0,7	12	0,74	6	1,2	135	-	-	-	-	-	-	-	-

* Force axiale admissible sur l'anneau en kN. ** Force axiale admissible sur l'anneau en daN.

Fabrication : Nomel.

57.3 Anneaux d'arrêt à arc-boutement

REMARQUE GÉNÉRALE

- ▶ Dans le sens du montage, ces anneaux se déforiment élastiquement et ils s'arc-boutent sur l'arbre ou sur leur logement lors d'efforts opposés au sens du montage.
- ▶ En principe, les anneaux d'arrêt à arc-boutement ne s'utilisent que pour des liaisons ne devant pas être démontées.
- ▶ Très utilisés, en matériels « grand public », pour le maintien d'éléments bruts d'étirage, de découpage, cambrage, emboutissage... et de pièces moulées en plastique, alliages légers, zamak, etc.

Anneaux « Grifaxe plus » pour arbres « Type 873 »

- Hauteur d'épaulement importante.
- Sa forme se prête bien à une distribution automatique.
- Charges axiales relativement élevées.

d	D	e	h	Fa*	d	D	e	h	Fa*
2	9,7	0,2	1,25	40	8	15,3	0,25	1,25	80
3	9,7	0,2	1,25	40	10	18,5	0,3	1,9	115
4	11,5	0,2	1,25	75	12	25	0,4	2,3	220
5	11,5	0,2	1,25	80	14	28,2	0,4	2,3	220
6	15,3	0,25	1,25	80	16	28,2	0,4	2,3	220
7	15,3	0,25	1,25	80	-	-	-	-	-

Anneaux « Self Locking » pour arbres « Type 876 »

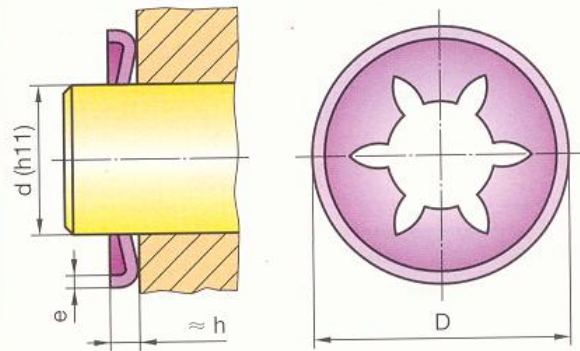
- Faible encombrement.
- La gorge rend le démontage quasi impossible.

d	D	e	d ₁	m	Fa*	d	D	e	d ₁	m	Fa*
2	6,5	0,25	1,8	0,5	15	15	23	0,4	14,7	0,8	60
3	9,1	0,25	2,76	0,5	20	16	24,5	0,4	15,7	0,8	70
4	10,1	0,25	3,76	0,5	20	17	26	0,4	16,7	0,8	80
5	11,5	0,25	4,76	0,5	20	18	27	0,4	17,7	0,8	80
6	12	0,4	5,86	0,8	20	20	29	0,5	19,7	0,8	90
8	14,8	0,4	7,82	0,8	20	22	31	0,5	21,7	0,8	90
10	17,2	0,4	9,8	0,8	35	25	34	0,5	24,7	0,8	100
12	18	0,4	11,8	0,8	35	28	37	0,5	27,7	0,8	100
14	20,5	0,4	13,75	0,8	45	30	40	0,5	29,7	0,8	100

Anneaux « Self Locking » pour alésages « Type 872 »

- Faible encombrement.
- La gorge rend le démontage quasi impossible (partie inférieure de la figure).

D	d	e	D ₁	m	Fa*	D	d	e	D ₁	m	Fa*
8	4	0,25	8,1	0,5	45	20	11	0,4	20,2	0,8	80
10	5	0,25	10,1	0,5	50	22	13	0,5	22,2	0,8	80
12	6	0,25	12,15	0,5	50	25	16	0,5	25,2	0,8	80
15	9	0,25	15,15	0,5	60	30	21	0,5	30,2	0,8	80
16	9,4	0,3	16,2	0,5	60	32	22,5	0,5	32,3	0,8	80
17	9,6	0,3	17,2	0,5	60	35	25	0,5	35,2	0,8	100
18	10,5	0,4	18,2	0,8	70	40	30	0,5	40,2	0,8	100
19	10	0,4	19,2	0,8	80	50	39	0,5	50,2	0,8	100



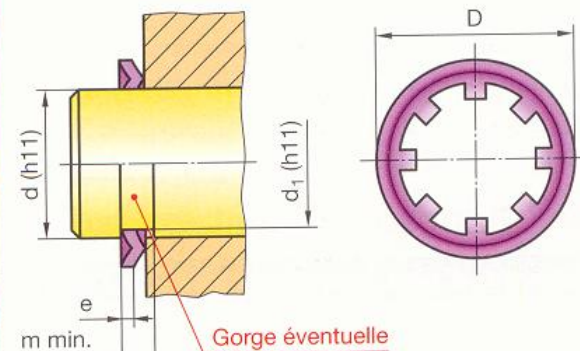
C 60 phosphaté



Cuivre au béryllium

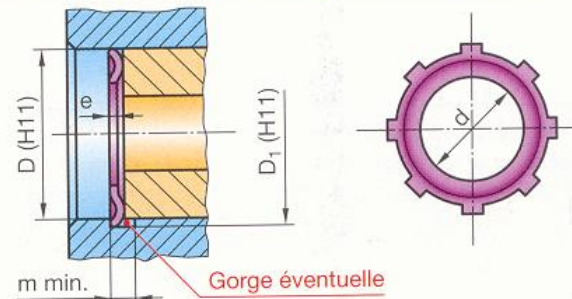
EXEMPLE DE DÉSIGNATION :
Anneau Grifaxe plus, type 873, d,

Nomel



EXEMPLE DE DÉSIGNATION :
Anneau Self Locking, type 876, d,

Nomel



EXEMPLE DE DÉSIGNATION :
Anneau Self Locking, type 872, D,

Nomel

* Force axiale admissible en daN pour un arbre sans gorge et en acier non revêtu (R 650 MPa).

58 Cônes Rainures à T Centres

58.1 Cônes d'emmanchement

Ces cônes assurent le centrage des outils dans le nez de broche des machines.

Un cône d'emmanchement est caractérisé par sa conicité.

58.11 Cônes « Morse » Cônes 5 %

Ils assurent un centrage de très haute précision. Leur faible conicité (voir tableau) procure une adhérence généralement suffisante pour l'entraînement de l'outil ; si nécessaire, un entraînement par deux plats est prévu.

Le démontage de l'outil est difficile. Il nécessite un système d'extraction :

- clavette chasse-cône pour machines peu précises ;
- extracteur fileté pour machines précises.

Cônes Morse

N°	C en %	D	a	d ₁	d ₂	l	l ₁	l ₂	m	S	t
0	5,205	9,045	3	-	6,7	56,5	50	52	-	-	-
1	4,988	12,065	3,5	M6	9,7	62	53,5	56	16	-	-
2	4,995	17,780	5	M10	14,9	75	64	67	24	-	-
3	5,020	23,825	5	M12	20,2	94	81	84	28	12	24
4	5,194	31,267	6,5	M16	26,5	117,5	102,5	107	32	15	32
5	5,263	44,399	6,5	M20	38,2	149,5	129,5	135	40	18	45
6	5,214	63,348	8	M24	54,6	210	182	186	50	25	65

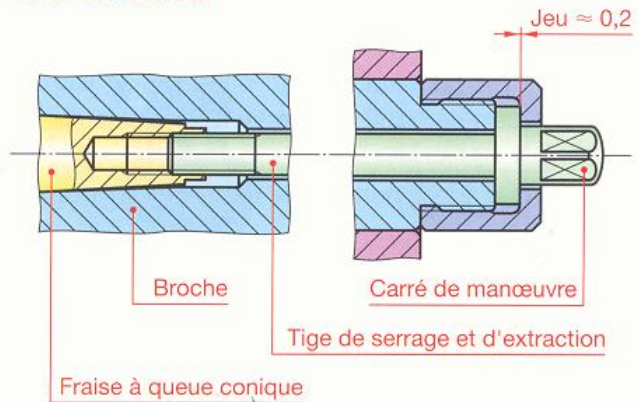
Cônes 5 % (conicité c = 5 %)

D	4	6	80	100	120	180	200
a	2	3	8	10	12	16	20
d ₁	-	-	M30	M36	M36	M48	M48
d ₂	3	4,6	71,5	90	108,5	145,5	182,5
l	-	-	220	280	300	380	460
l ₁	23	32	196	232	288	340	412
l ₂	25	34	202	240	276	350	424
m	-	-	65	80	80	100	100

EXEMPLES DE DÉSIGNATION d'un cône Morse n° 3 et d'un cône 5 % de diamètre de jauge D = 100 :

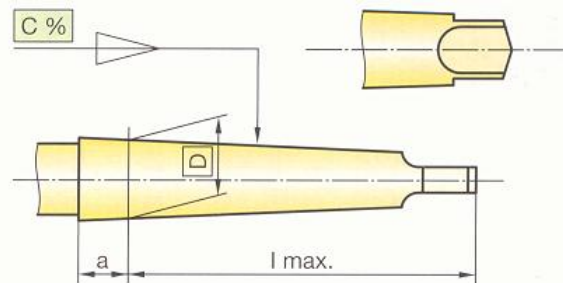
Cône Morse n° 3 - Cône 5 % - 100.

Exemple de système de maintien et d'extraction

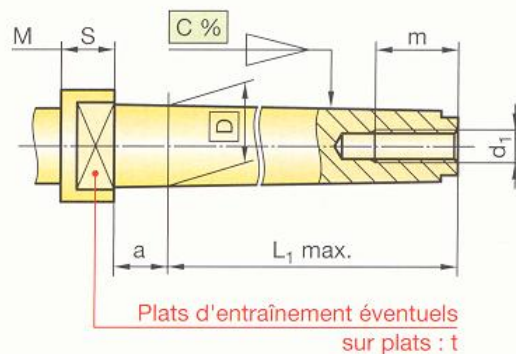


Cônes à tenon

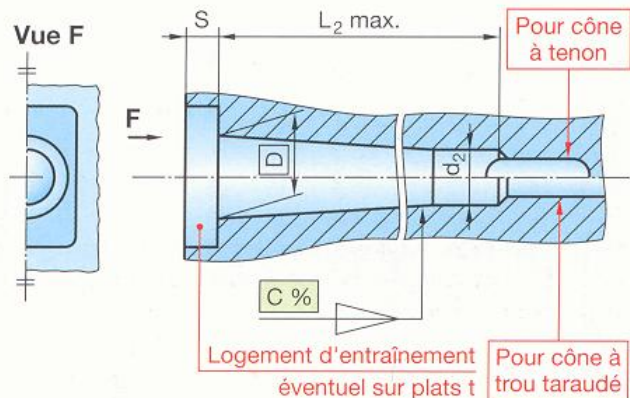
NF ISO 582



Cônes à trou taraudé



Nez de broche



58.12 Cônes 7/24

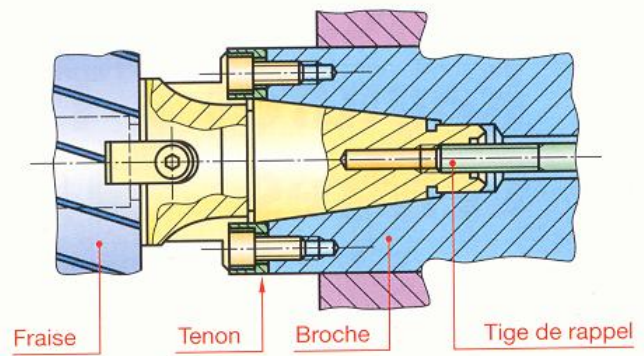
Ces cônes réalisent un centrage un peu moins précis que les cônes Morse.

Leur forte conicité (environ 29,2 %) ne permet pas l'entraînement de l'outil et nécessite l'adjonction de tenons.

En revanche, le démontage aisé des cônes est très apprécié.

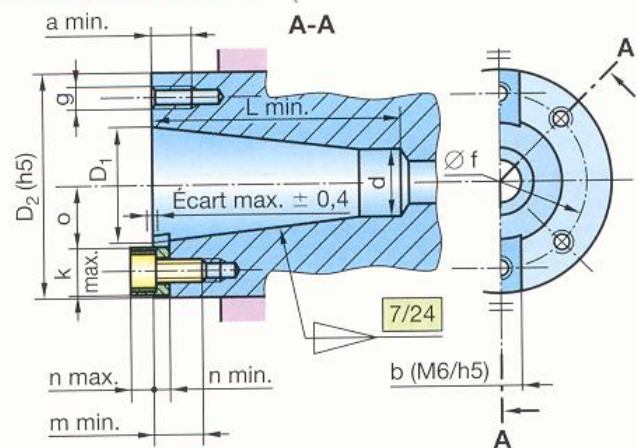
Nez n°	30	40	45	50	55	60
D ₁	31,75	44,45	57,15	69,85	88,90	107,95
D ₂	69,83	88,88	101,60	128,57	152,40	221,44
d	17,4	25,3	32,4	39,6	50,4	60,2
L	73	100	120	140	178	220
a	16	20	20	25	30	30
b	15,9	15,9	19	25,4	25,4	25,4
g	M10	M12	M12	M16	M20	M20
f	54	66,7	80	101,6	120,6	177,8
m	12,5	16	18	19	25	38
n	8	8	9,5	12,5	12,5	12,5
o	16,5	23	30	36	48	61
k	16,5	19,5	19,5	26,5	28,5	45,5

Nez n°	30	40	45	50	55	60
D ₁	31,75	44,45	57,15	69,85	88,90	107,95
d	17,4	25,3	32,4	39,6	50,4	60,2
l	70	95	110	130	168	210
l ₁	48,4	65,4	82,8	101,8	126,8	161,8
l ₂	24	30	38	45	45	58
g	M12	M16	M20	M24	M24	M30
r	16,1	16,1	19,3	25,7	25,7	25,7
t	16,2	22,5	29	35,3	45	60
y	1,6	1,6	3,2	3,2	3,2	3,2

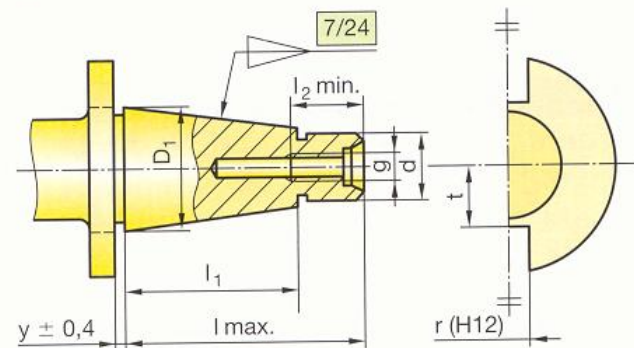


Nez de broches à conicité 7/24

NF ISO 297



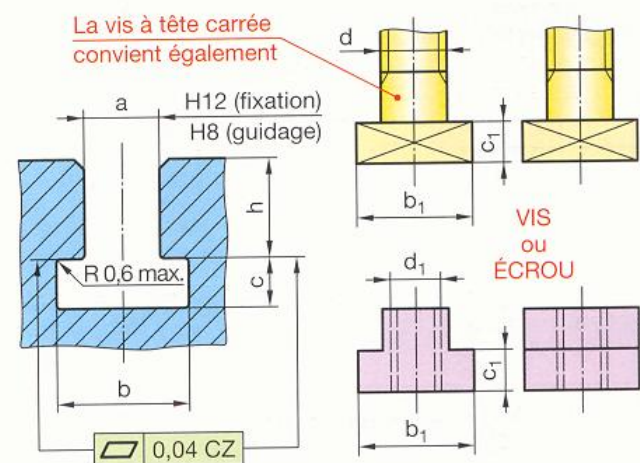
Queues d'outils à conicité 7/24



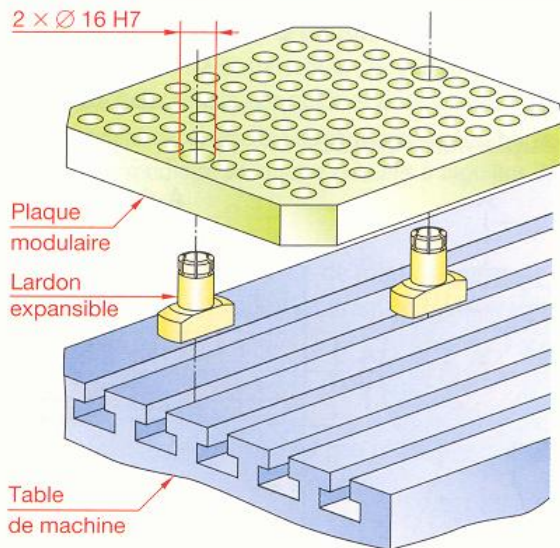
58.2 Rainures à T

NF ISO 582

a	b min.	c min.	h max.	h min.	b ₁	c ₁	d	d ₁
6	11	5	8	5	10	4	M5	-
8	14,5	7	11	7	13	6	M6	-
10	16	7	14	9	15	6	M8	M6
12	19	8	17	11	18	7	M10	M8
14	23	9	19	12	22	8	M12	M10
18	30	12	24	16	28	10	M16	M12
22	37	16	29	20	34	14	M20	M16
28	46	20	36	26	43	18	M24	M20
36	56	25	46	33	53	23	M30	M24
42	68	32	53	39	64	28	M36	M30

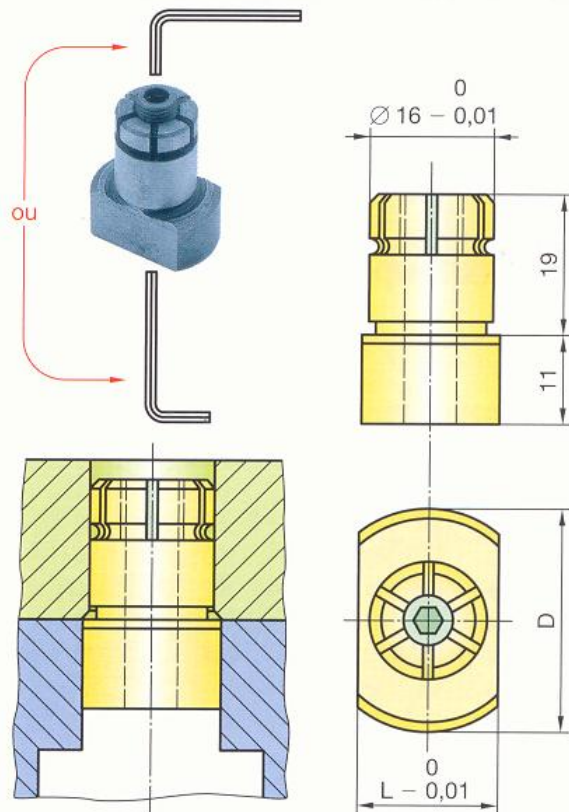


Lardons expansibles*



Les lardons expansibles permettent de mettre en position sur les tables de machines à rainure en T une plaque modulaire ou un outillage sans effectuer de rainure. Prévoir deux alésages sur la plaque modulaire ou sur l'outillage. La vis de serrage possède deux alésages à six pans creux permettant sa manœuvre par l'une ou l'autre extrémité.

L	12	14	16	18	20	22
D	25	25	25	29	29	29



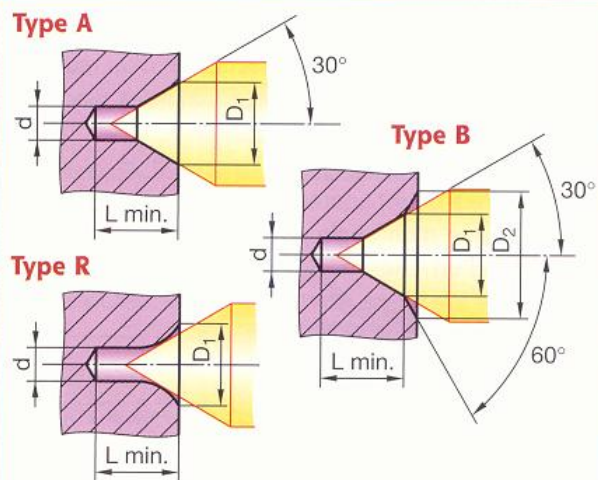
58.3 Centres d'usinage

NF EN ISO 6411

Ces centres servent à mettre en position des pièces entre pointes. Ils matérialisent l'axe de la pièce. Voir également Guide du technicien en productique.

Dans le but de faciliter la vérification ou un usinage supplémentaire éventuel, il est utile de conserver les centres d'usinage sur toute pièce finie.

- Le choix d'un centre d'usinage est essentiellement fonction des dimensions de la pièce à centrer (diamètre maximal, longueur, diamètre des extrémités), des efforts de coupe et de la précision du travail à exécuter.
- À titre de première estimation et pour des cas généraux, on peut déterminer d à l'aide du tableau ci-dessous.
- Il est recommandé, afin de conserver dans le temps les qualités géométriques de la surface conique, d'utiliser les centres avec un chanfrein de protection (type B).
- Les centres d'usinage à profil curviligne (type R) sont réservés, en principe, aux travaux de haute précision.



d	D ₁	D ₂	L	d	D ₁	D ₂	L
(0,5)	1,06	-	1,3	3,15	6,70	10	7
(0,8)	1,70	-	1,9	4	8,50	12,5	8,9
1	2,12	3,15	2,3	(5)	10,60	16	11,2
1,6	3,35	5	3,5	6,3	13,20	18	14
2	4,25	6,3	4,5	(8)	17	22,4	17,9
2,5	5,30	8	5,5	10	21,20	28	22,5

Représentation simplifiée et désignation des centres

Centre exigé	Centre admissible	Pas de trace de centre
ISO 6411 - A d/D ₁	ISO 6411 - B d/D ₂	ISO 6411 - R d/D ₁

* Fabrication Norelem.

59 Accouplements

Les accouplements sont utilisés pour lier en rotation deux arbres de transmission de puissance en prolongement l'un de l'autre.

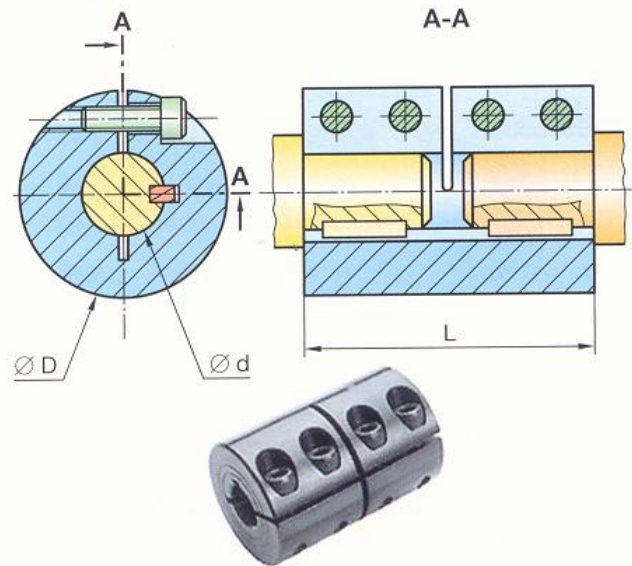
59.1 Accouplements rigides

Ce type d'accouplement nécessite un bon alignement des arbres.

d	D	L	Vis	Couple max. (Nm)	
				Acier bruni	Acier inox
6	18	30	M3 × 8	30	25
8	24	35	M3 × 10	50	40
10	29	45	M4 × 12	100	90
12	29	45	M4 × 12	100	90
14	34	50	M5 × 16	190	160
15	34	50	M5 × 16	190	160
16	34	50	M5 × 16	190	160
20	42	65	M6 × 16	350	300

DÉSIGNATION :
Accouplement rigide - d × L

Accouplements rigides



Distribution : Michaud Chailly.

59.2 Joints d'Oldham*

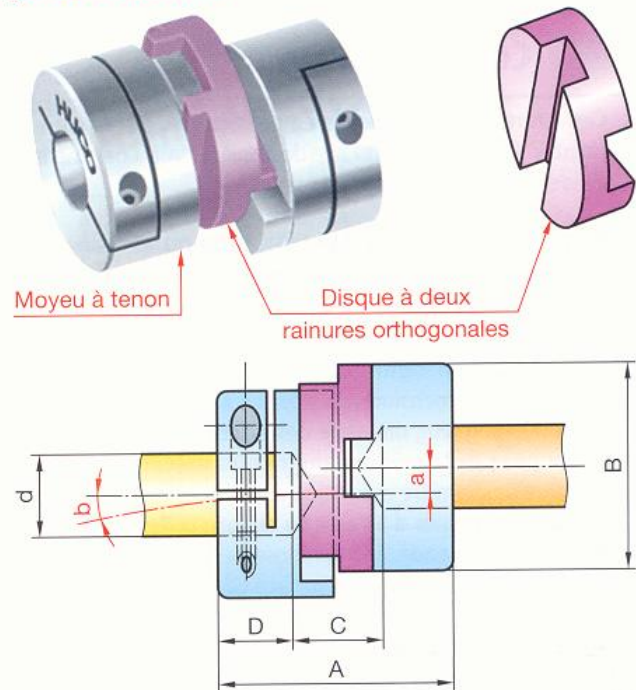
Un joint d'Oldham permet la transmission d'un mouvement de rotation à deux arbres parallèles placés à une faible distance l'un de l'autre.

Il est composé de deux moyeux à tenon et d'un disque intermédiaire à deux rainures orthogonales. Si l'arbre menant tourne d'un angle α , chaque tenon tourne également d'un angle α . Il en résulte que l'arbre mené tourne à la même vitesse que l'arbre menant. La transmission est dite « homocinétique ».

REMARQUES

- ▶ En laissant, au montage, un léger jeu axial entre les pièces, on remédie à la dilatation axiale des arbres.
- ▶ Les deux arbres sont isolés électriquement grâce au disque intermédiaire en matière plastique (isolation > 3 kV).
- ▶ Températures d'emplois de -20 °C à $+60\text{ °C}$.

Joints d'Oldham*



Fabrication Huco-Acme.

Taille	A	B	C	D	d	T** max.	a max.	b max.	Taille	A	B	C	D	d	T** max.	a max.	b max.
06	12,7	6,4	5,1	3,8	2-3	0,94	2,5	0,5°	25	28,4	25,4	11,2	8,6	6-8-10	2,43	5	1°
09	12,7	9,5	5,1	3,8	3-4-5	0,94	2,5	0,5°	33	48	33,3	22	13	8-10-12-14-15-16	2,43	6,6	1°
13	15,9	12,7	7,3	4,3	3-4-5-6	0,94	3,2	0,5°	41	50,8	41,3	17,4	16,7	10-12-14-15-16-18-19-20	5,66	8	1,25°
19	22	19,1	9,4	6,3	4-5-6-8	2,33	4,4	0,75°	-	-	-	-	-	-	-	-	-

DÉSIGNATION :
Joint d'Oldham, taille ____, alésage d ____.

* Voir CD-ROM G.I.D.I. : animations et démonstrations. ** Couple transmissible maximal en newton-mètre.

59.3 Joints de Cardan

Un joint de cardan permet la transmission d'un mouvement de rotation à deux arbres concourants. Il est composé de deux chapes 1a et 1b et d'un croisillon 2. Dans le modèle ci-contre, la liaison chape-croisillon se fait par l'intermédiaire de quatre douilles à aiguilles 3.

JOINT SIMPLE EMPLOYÉ SEUL

Si l'arbre d'entrée a une vitesse de rotation uniforme, la vitesse de l'arbre de sortie est irrégulière.

Par exemple, pour un angle $\hat{\alpha} = 20^\circ$, la vitesse de l'arbre de sortie varie de $\pm 5\%$ environ par rapport à la vitesse de l'arbre d'entrée.

Le joint simple, employé seul, est peu utilisé. Il convient surtout pour les commandes à main.

MONTAGE À DEUX JOINTS SIMPLES

Ce montage permet de corriger les irrégularités de vitesse d'un premier joint par un second joint présentant les mêmes irrégularités mais de sens opposé. L'arbre de sortie B tourne alors à la même vitesse que l'arbre d'entrée A (montages 1 ou 2, figure ci-contre). La transmission est dite « homocinétique ».

JOINT DOUBLE

Il constitue un montage à deux joints simples d'encombrement minimal.

DÉSIGNATION		D	d	L	LT	p	Couple max. N.m*
Joint simple	Joint double						
PA 22	-	22	10	31	-	18	10
PA 26	PPA 26	26	14	37	104	20	18
PA 32	PPA 32	32	16	43	124	23	35
PA 40	PPA 40	40	20	54	156	30	60
PA 50	PPA 50	50	25	66	188	32	100
PA 63	PPA 63	63	30	83	238	38	150

* Valeurs à 4 000 tr/min pour un angle $\hat{\alpha} = 5^\circ$ max.
Si $\hat{\alpha} = 20^\circ$, le couple est réduit de 25%.

Gaines de protection

Référence MPS

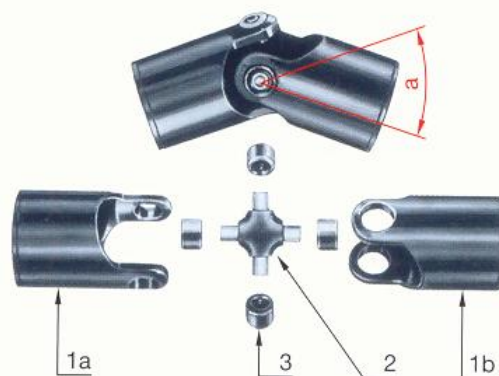
D	16	20	24	28
L	32	40	45	50
D	32	36	40	45
L	55	65	75	85
D	50	55	60	75
L	95	105	115	125

DÉSIGNATION :
Gaine MPS D
PRUD'HOMME

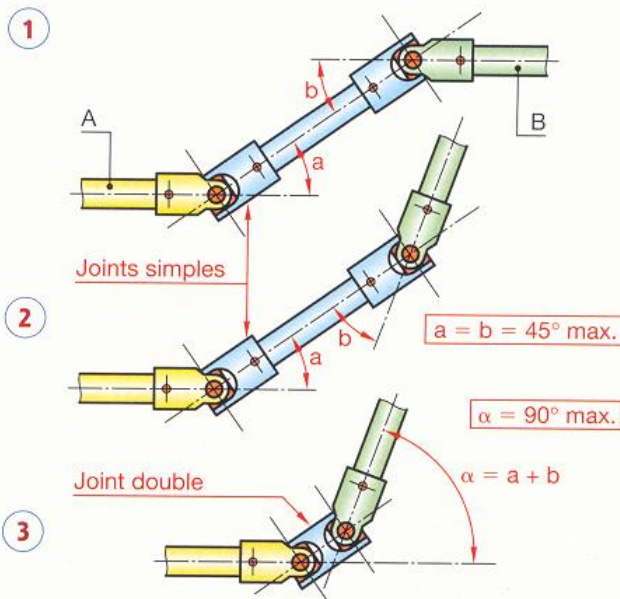
Liaisons avec les arbres

Elles sont, généralement, réalisées soit par goupilles transversales (chapitre 53) soit par clavetage longitudinal (chapitre 56).

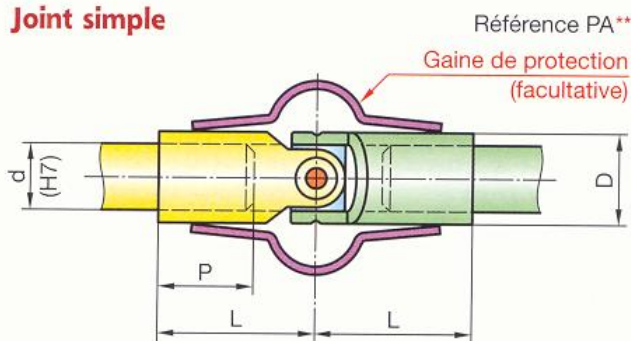
Joint de Cardan*



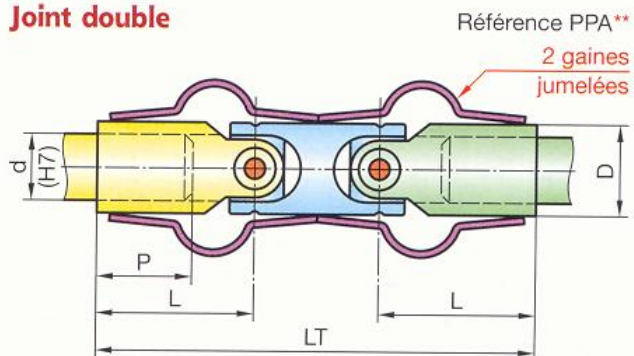
Exemples d'application



Joint simple



Joint double



* Voir CD-Rom G.I.D.I. : animations et démonstrations. ** Fabrication : Prud'homme.

60 Moteurs électriques

L'entraînement en rotation d'éléments de machines est fréquemment réalisé par des moteurs électriques.

La fonction d'un moteur électrique est de convertir une puissance électrique fournie en une puissance mécanique caractérisée par un couple moteur M et une vitesse angulaire ω (ou une fréquence de rotation n).


Moteurs asynchrones

Ces moteurs sont les plus utilisés. Le rotor, en tôles magnétiques isolées, comporte des encoches dans lesquelles sont logés des conducteurs en cuivre ou en aluminium. Un champ magnétique tournant, créé par les trois bobinages du stator, donne naissance dans les conducteurs du rotor à des courants induits. Le rotor est ainsi soumis à un couple moteur M dont le sens est donné par la loi de Lenz*.


Le rotor tourne moins vite que le champ tournant du stator, on dit que le rotor « glisse ». Il en résulte que la fréquence de rotation n est légèrement inférieure à la fréquence de synchronisation n_s (glissement $g = \frac{(n_s - n)}{n_s}$ ***).

EXEMPLE DE DÉMARRAGE DIRECT

Commande :

Impulsion sur  (17-18) ; fermeture de KM1 et auto-maintien de KM1 (13-14).

Arrêt :

Impulsion sur  ou par déclenchement du relais de protection thermique F2 (95-96).

GRANDEURS D'ENTRÉE

Puissance électrique absorbée P_a^* .

■ Moteur monophasé V : tension entre phase et neutre en volts.

$$P_a = V \cdot I \cdot \cos \varphi$$

U : tension entre phases en volts.

■ Moteur triphasé

I : courant absorbé en ampères.

$$P_a = U \cdot I \cdot \sqrt{3} \cos \varphi$$

$\cos \varphi$: cosinus de l'angle de déphasage entre le courant I et la tension V .

$$P_a = 3V \cdot I \cdot \cos \varphi$$

GRANDEURS DE SORTIE

■ Puissance nominale P_n sur l'arbre de sortie**.

$$P_n = M \cdot \omega \quad P_n : \text{puissance nominale en W.}$$

■ Vitesse angulaire M : couple moteur N · m.

$$\omega = 2\pi n$$

ω : vitesse angulaire en rad/s.

■ Fréquence de synchronisme

n : fréquence de rotation en tr/s.

n_s : fréquence de synchronisme en tr/s ou fréquence de rotation nominale.

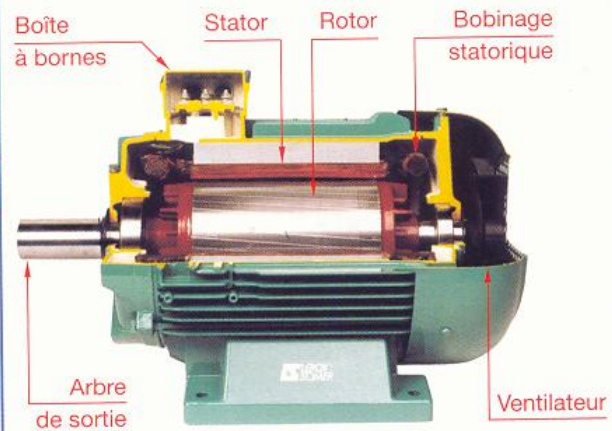
$$n_s = \frac{f}{p}$$

f : fréquence du réseau en Hz.

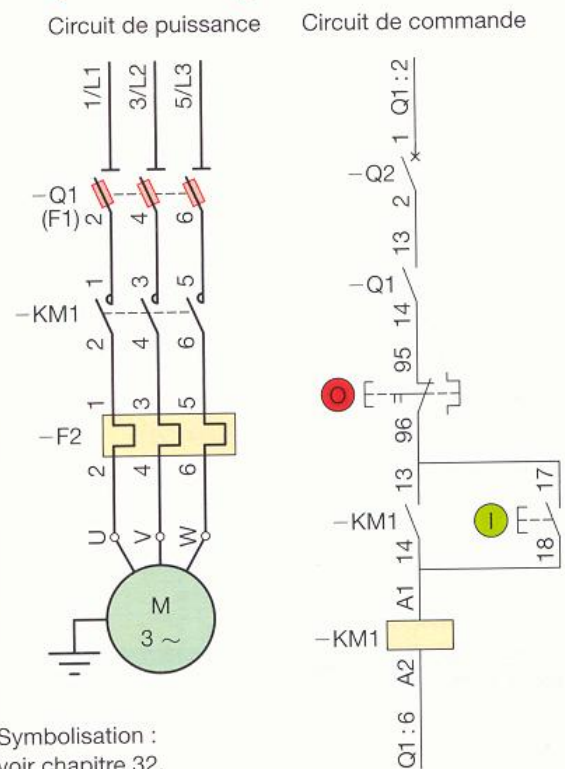
p : nombre de paires de pôles.

$$n \approx 0,97 n_s \text{ (à titre de première approximation).}$$



Moteur asynchrone triphasé



Exemple de démarrage direct



Symbolisation : voir chapitre 32.

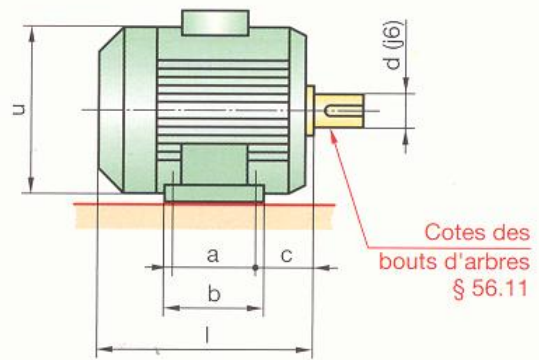
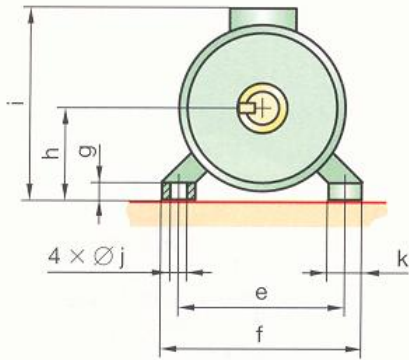
Repère	Désignation	Fonction
Q	Sectionneur	Isoler le circuit.
F1	Fusible	Protéger contre les surintensités brutales.
F2	Relais thermique	Protéger contre les surintensités prolongées.
KM1	Contacteur	Fermer ou ouvrir le circuit de puissance.
	Bouton-poussoir	Mettre en marche le moteur.
	Bouton-poussoir	Arrêter le moteur.
M	Moteur triphasé	Convertir l'énergie électrique en énergie mécanique.

EXEMPLE DE DÉSIGNATION d'un moteur asynchrone triphasé fermé, à rotor en court-circuit, de puissance 0,75 kW et de fréquence de rotation nominale 1 500 tr/min. Réseau triphasé Δ 230 / Y 400 V - 50 Hz Protection IP 55 (§ 78.2)

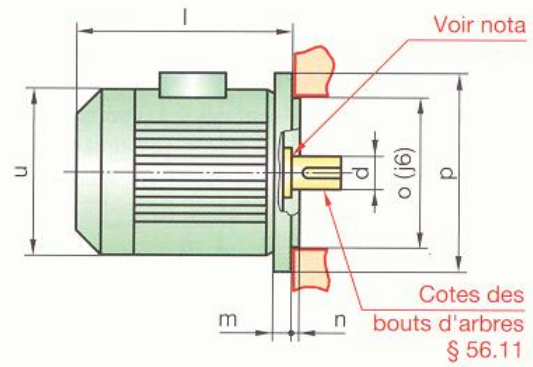
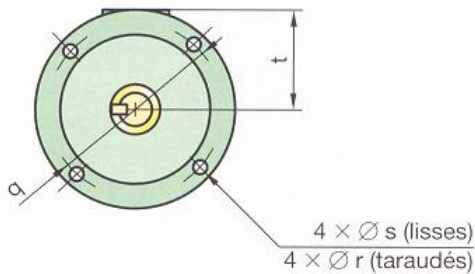
Moteur asynchrone triphasé LS 80 L
0,75 kW - 1 500 tr/min
230/400 V - 50 Hz - IP 55.

* Voir « Guide du technicien en électrotechnique ». ** Voir « Guide du calcul en mécanique ». *** La fréquence de rotation nominale est égale à la fréquence de synchronisme n_s .

Moteurs à pattes de fixation



Moteurs à bride de fixation à trous lisses ou taraudés



Nota : L'épaulement de l'arbre est nominale dans le même plan que la force d'appui de la bride.

Moteurs asynchrones monophasés fermés, à rotor en court-circuit – Condensateur permanent

Type	LS 56 P	LS 63 EP	LS 71 P	LS 80 P	LS 90 P																
Puissance kW	3 000 tr/min	0,09	0,12	0,18	0,25	0,37	0,55	0,75	–	1,1	1,5										
	1 500 tr/min	0,06	0,09	0,12	0,18	0,25	0,37	0,55	0,75	1,1	–										
Type n°	a	b	c	d	e	f	g	h	i	j	k	l	m	n	o	p	q	r	s	t	u
56	71	89	36	9	90	104	7	56	146	6	24	156	5	2,5	80	120	100	M6	7	90	110
63	80	97	40	11	100	115	8	63	181	7	24,5	172	10	3	95	140	115	M8	10	96	124
71	90	104	45	14	112	126	9	71	200	7	23	231	10	3,5	110	160	130	M8	10	126	140
80	100	120	50	19	125	157	10	80	228	9	29	257	10	3,5	130	200	165	M8	12	148	160
90	125	145	56	24	140	172	11	90	248	10	37	300	12	4	130	200	165	M10	12	158	180

Moteurs asynchrones triphasés fermés, à rotor en court-circuit

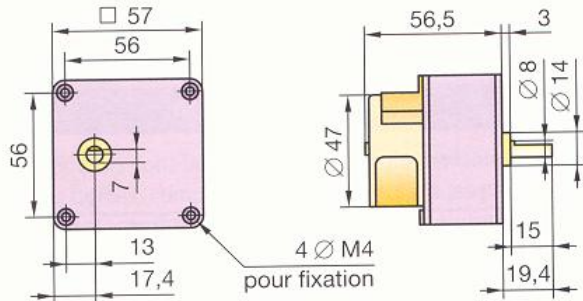
Type	LS 56 P	LS 63 E	LS 71 P	LS 80 L	LS 90 L	LS100 L															
Puissance kW	3 000 tr/min	0,09	0,12	0,18	0,25	0,37	0,55	0,75	0,75	1,1	1,5	1,8	2,2	3							
	1 500 tr/min	–	0,09	0,12	0,18	0,25	0,37	0,55	0,55	0,75	0,9	1,5	1,8	2,2							
	1 000 tr/min	–	–	–	0,09	0,12	0,18	0,25	0,25	0,37	0,55	1,1	–	1,5							
	750 tr/min	–	–	–	–	–	0,09	0,12	0,18	0,25	–	0,55	–	0,75							
Type n°	a	b	c	d	e	f	g	h	i	j	k	l	m	n	o	p	q	r	s	t	u
56	71	89	36	9	90	104	7	56	141	6	24	156	5	2,5	80	120	100	M6	7	85	110
63	80	96	40	11	100	115	8	63	154	7	24,5	172	10	3	95	140	115	M8	10	95	124
71	90	104	45	14	112	126	9	71	173	7	23	183	10	3,5	110	160	130	M8	10	102	140
80	100	120	50	19	125	157	10	80	203	9	29	215	10	3,5	130	200	165	M8	12	123	160
90	125	162	56	24	140	172	11	90	223	10	37	245	12	4	130	200	165	M10	12	133	180
100	140	165	63	28	160	196	13	100	238	12	40	290	14	4	180	250	215	M12	15	138	198

* Voir § 78.2

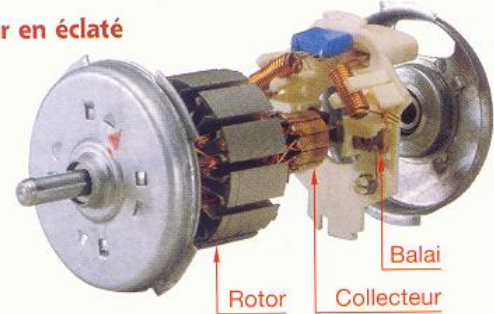
Motoréducteurs synchrones

Ces motoréducteurs ont un seul sens de marche (sens horaire). Ils possèdent un dispositif antiretour procurant une sécurité à l'arrêt.

Alimentation	220 V – 50 Hz	Puissance utile	0,42 W
Couple max.	5 Nm	Température	– 5 °C à 60 °C
Fréquences de rotation tr/min	0,8-2,4-4,8-7,2-9,6-14,4-24		



Motoréducteur en éclaté



Motoréducteur à courant continu Brushless

Les moteurs « Brushless » sont des servomoteurs dont les enroulements sont fixés au stator. Les aimants permanents sont fixés au rotor. Il en résulte une inertie motrice relativement faible.

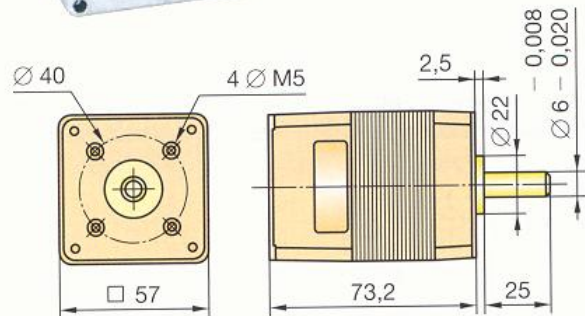
AVANTAGES

- Haute vitesse ;
- hautes accélérations ;
- couple constant quelle que soit la vitesse ;
- asservissement en boucle fermée ;
- pas d'entretien (absence de balai).

Tension d'alimentation	24 V – continu
Puissance utile nominale	30 W
Fréquence de rotation nominale	3 410 tr/min
Couple nominal	85 mNm
Température d'utilisation	– 10 °C à + 40 °C
Durée de vie	20 000 heures



CEI 1000
NF EN 55011
NF EN 55022



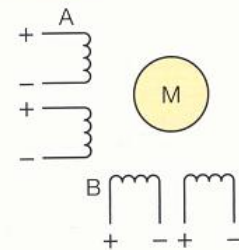
Motoréducteur pas à pas à aimant disque 3,6°

Les moteurs pas à pas permettent un positionnement angulaire précis et fiable. Ils convertissent un signal électrique en un positionnement angulaire incrémental.

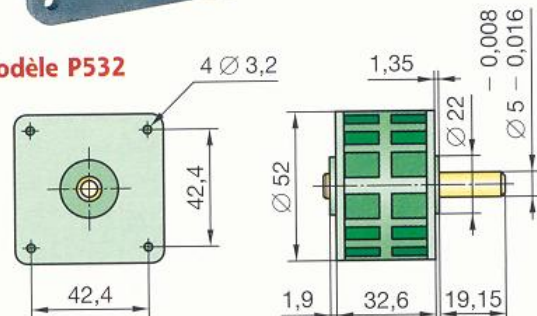
AVANTAGES

- Robustesse ;
- facilité de mise en œuvre ;
- couple maximal à l'arrêt.

Pas angulaire	3,6°
Nombre de pas par tour	100
Inertie du rotor	$12 \times 10^{-7} \text{ kg/m}^2$
Précision angulaire	± 3 % de pas entier
Couple de maintien	205 mNm
Couple sans courant	28 mNm



Modèle P532



61 Vérins

Le vérin pneumatique est un actionneur qui réalise un mouvement de translation (ou de rotation pour certains types) à partir d'une source d'énergie pneumatique ou hydraulique. À chaque vérin, ou actionneur, est associé un distributeur, ou préactionneur, qui assure la commutation des circuits.

Le piston est en liaison pivot-glissant dans le cylindre et il réalise une cloison mobile étanche.

Sur l'une des faces du piston s'exerce la pression d'admission, et sur l'autre face, la pression d'échappement. La différence des pressions procure le déplacement.

Si nécessaire, un vérin peut être équipé de détecteurs de la position du piston permettant de commander automatiquement la position des distributeurs.

Vérin à simple effet

La pression exercée par le fluide, air ou huile, n'est distribuée que d'un seul côté du piston. Le rappel du piston est assuré par un ressort ou par une sollicitation extérieure.

Le distributeur associé est du type 3/2 (§ 33.1.4).

Vérin à double effet

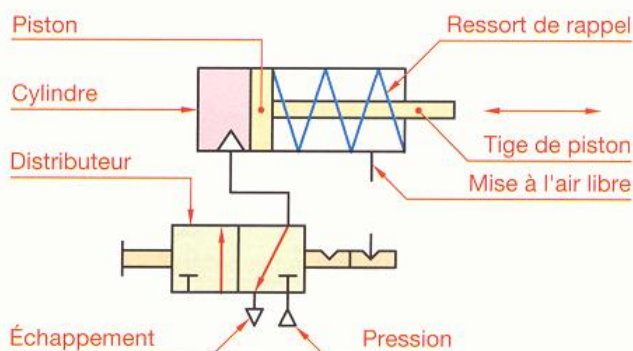
La pression exercée par le fluide, air ou huile, est distribuée alternativement de chaque côté du piston. L'effort exercé en poussant (sens 1) est supérieur à celui obtenu en tirant (sens 2) du fait de l'inégalité des surfaces du piston (surface perdue par la tige de piston). Par contre, en tirant, le risque de flambage de la tige de piston est évité.

Les distributeurs associés sont du type 4/2 ou 5/2 (un orifice à l'échappement pour le type 4/2, deux orifices à l'échappement pour le type 5/2, voir § 33.1.4).

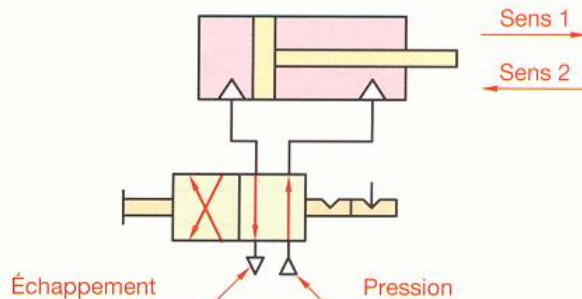
Vérin à double effet



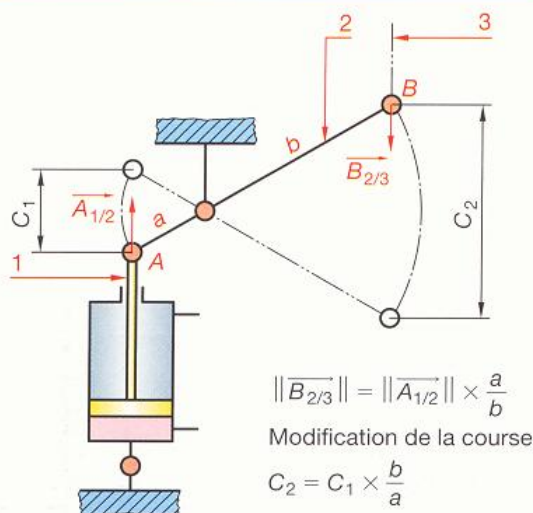
Commande d'un vérin à simple effet



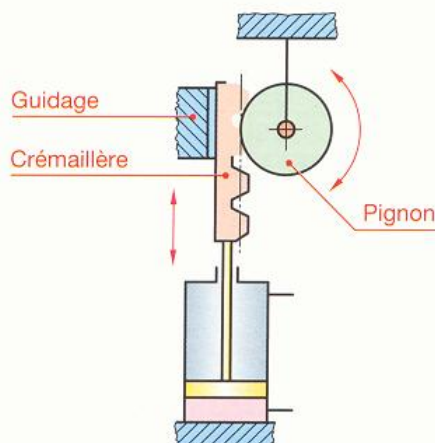
Commande d'un vérin à double effet



Modification de l'effort



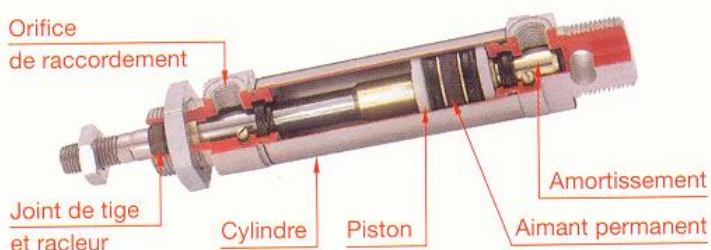
Transformation de mouvement



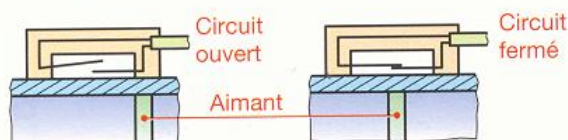
■ Le cylindre du vérin est un tube serti sur le flasque-palier et sur le fond. Ils sont peu coûteux, mais ils sont aussi indémontables. En cas d'usure, ils doivent être changés complètement.

Ils sont très utilisés pour les petites machines d'assemblage ou de contrôle de pièces.

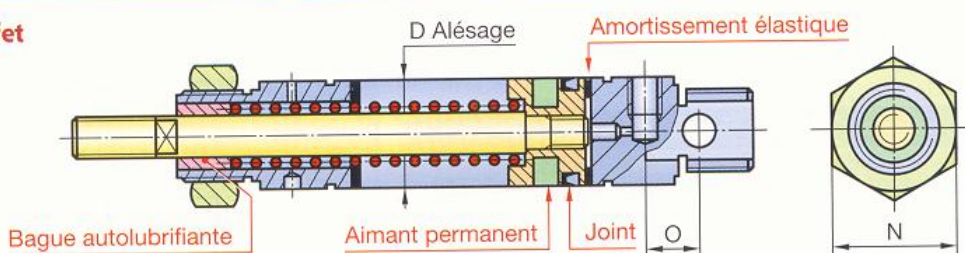
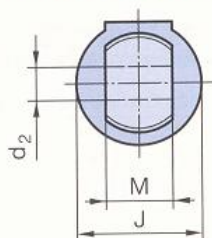
■ Pour certains types, le piston comporte un aimant permanent dont le champ magnétique sert à actionner des détecteurs de position. Les détecteurs de position sont fixés par des colliers sur le cylindre.



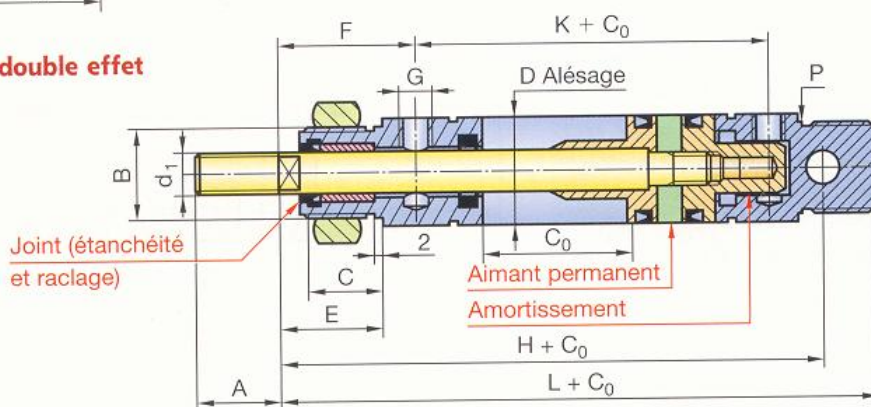
Principe de l'interrupteur à lames souples (I.L.S.)



Vérins à simple effet



Vérins à double effet



Nota :
Fluide, matériaux,
pression maximale,
températures,
voir § 61.2.

Vérins à simple effet				Vérins à double effet												
D	Force de poussée (N)*	Force min. rappel (N)	Courses C ₀	D	Force de poussée (N)*	Force de tirage (N)*	Longueur amortissement	Courses C ₀								
8	20	3,3	10, 25, 50	8	24	16	-	10, 25, 40, 50, 80, 100								
10	35	3,3		10	40	32	-									
12	50	4		12	55	38	-									
16	90	9,8		16	104	87	14	10, 25, 40, 50, 80, 100, 125, 160, 200								
20	150	13,5		20	165	140	17									
25	250	17,8		25	267	220	17									
D	B × pas	A	C	E	F	G	H	J	K	L	M	N	O	P	d ₁	d ₂
8	M12 × 1,25	12	12	16	22	M5	64	15	34	74	8	19	6	12	M4	4
10	M12 × 1,25	12	12	16	22	M5	64	15	34	74	8	19	6	12	M4	4
12	M16 × 1,5	16	17	22	28	M5	75	20	38	89	12	24	9	16	M6	6
16	M16 × 1,5	16	17	22	28	M5	82	20	44	95	12	24	9	16	M6	6
20	M22 × 1,5	20	20	24	32	G1/8	95	27	52	112	16	32	12	22	M8	8
25	M22 × 1,5	22	22	28	36	G1/8	105	27	53,5	119,5	16	32	12	22	M10 × 1,25	8

EXEMPLE DE DÉSIGNATION d'un vérin à simple effet ISO 6432, alésage 16, course 50 : **Vérin simple effet ISO 6432 - 16 × 50**

* Sous une pression de 0,6 MPa (6 bars).

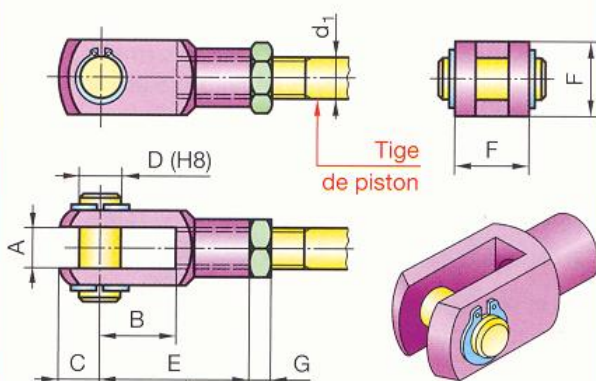
Principaux modes de fixation

Chapes de tige pour vérins

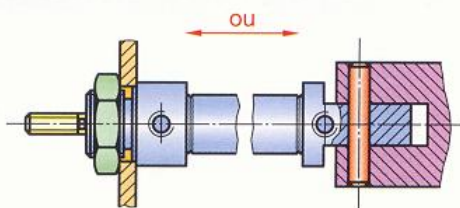
ISO 8140

Les chapes de tige sont utilisables sur tout vérin de diamètre de tige d_1 .

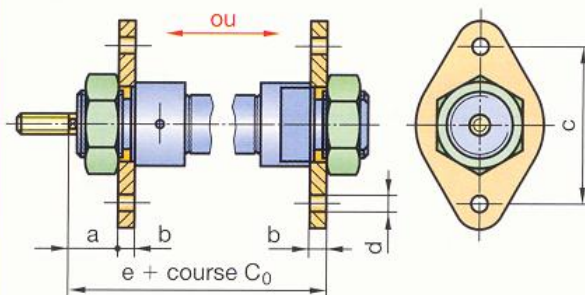
d_1	A	B	C	D	E	F	G
M4	4	8	5	4	16	8	2,2
M6	6	12	7	6	24	12	3,2
M8	8	16	10	8	32	16	4
M10 × 1,25	10	20	12	10	40	20	5
M12 × 1,25	12	24	14	12	48	24	6
M16 × 1,5	16	32	19	16	64	32	8
M20 × 1,5	20	40	25	20	80	40	10



Fixation par écrou ou fixation orientable à l'arrière



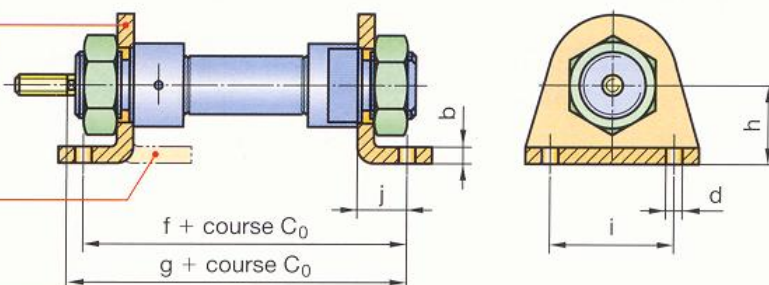
Fixation par flasque



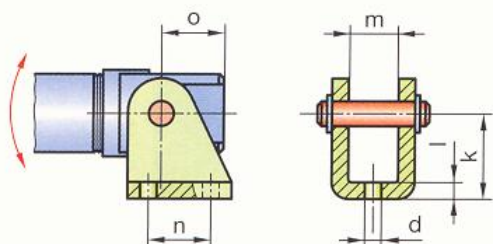
Fixation par pattes

Pour les courses courtes, une seule patte peut suffire

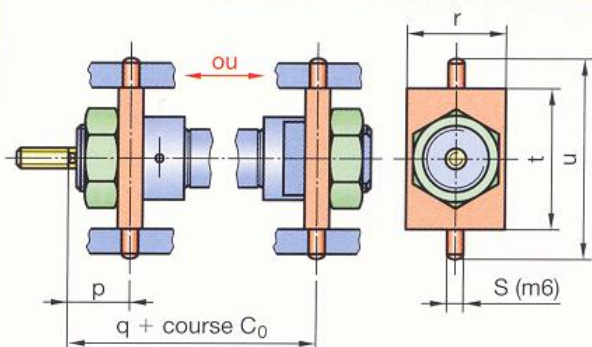
Autre position possible



Fixation par chape de pied



Fixation orientable à l'avant ou à l'arrière



D*	a	b	c	d	e	f	g	h	i	j	k	l	m	n	o	p	q	r	s	t	u
8	13	3	30	4,5	65	68	73	16	25	11	24	2,5	8,1	12,5	13,8	13	65	20	4	26	38
10	13	3	30	4,5	65	68	73	16	25	11	24	2,5	8,1	12,5	13,8	13	65	20	4	26	38
12	18	4	40	5,5	76	78	86	20	32	14	27	3	12,1	15	13	18	76	25	6	38	58
16	18	4	40	5,5	82	84	92	20	32	14	27	3	12,1	15	13	18	82	25	6	38	58
20	19	5	50	6,6	97	102	109	25	40	17	30	4	16,1	20	16	20	96	30	6	46	66
25	23	5	50	6,6	102,5	103,5	114,5	25	40	17	30	4	16,1	20	16	20	101,5	30	6	46	66

* D : diamètre de l'alésage du vérin.

61.2 Vérins pneumatiques à double effet

ISO 6431

■ Ce type de vérin convient à de nombreuses applications. Il comporte un système d'amortissement intégré qui permet d'éviter les chocs en fin de course aux deux extrémités.

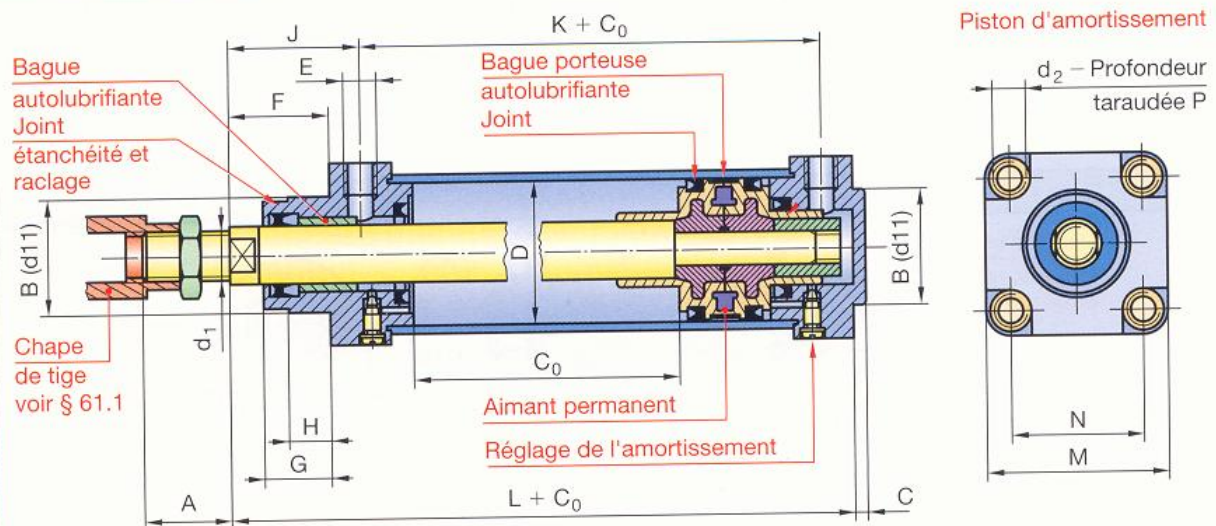
■ Le piston comporte un aimant permanent dont le champ magnétique sert à actionner des détecteurs de position. Les détecteurs de position sont fixés sur les tirants ou sur le corps du cylindre.

■ Les vérins à cylindre profilé et les vérins à tirants sont interchangeables. Les critères de choix sont essentiellement d'ordre esthétique et de niveau de coût.

Vérin à cylindre profilé



Vérin à tirants



Fluide	Air comprimé filtré et lubrifié		Alésage D	Force de poussée (N)*	Force de tirage (N)*	Course C ₀
	Air comprimé filtré et non lubrifié					
Matériaux	Flasques avant et arrière	Al Si 10 Mg	40	753	633	25, 50, 80, 100, 125, 160, 200, 250
	Tube de vérin	Al Mg Si 0,5	50	1 178	990	25, 50, 80, 100, 125
	Tige de piston	X 2 Cr 13	63	1 870	1 682	160, 200, 250, 320
	Tige de traction	X 5 Cr Ni 18-8	80	3 015	2 720	400, 500, 630
			100	4 712	4 418	
Pression maximale	1,2 MPa (12 bars)					
Température	- 20 °C à + 80 °C		* Sous une pression de 0,6 MPa (6 bars).			

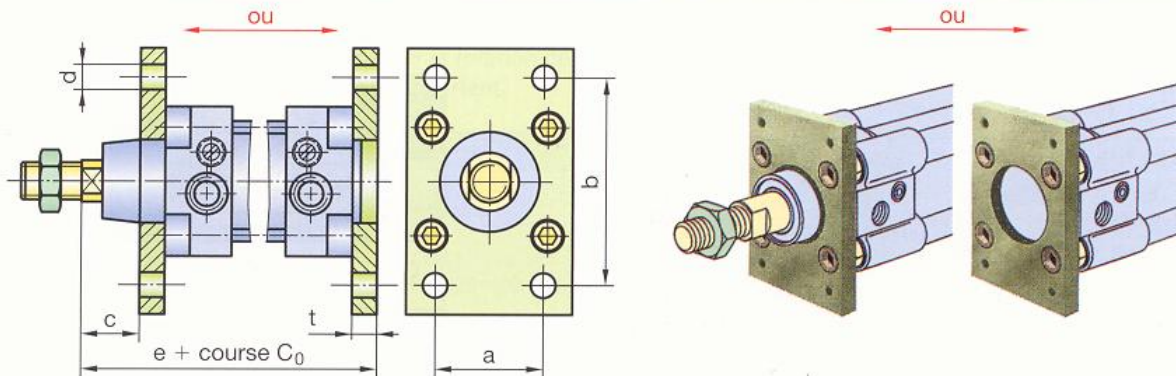
D	d ₁ × pas	A	B	C	E	F	G	H	J	K	L	M	N	d ₂	p
32	M10 × 1,25	22	30	4	G1/8	26	19	10,5	35	84,5	120	50	32,5	M6	13
40	M12 × 1,25	24	35	4	G1/4	30	21,5	10,5	41	88	135	55	38	M6	14
50	M16 × 1,5	32	40	4	G1/4	37	28,5	12	54,5	71	143	65	46,5	M8	17
63	M16 × 1,5	32	45	4	G3/8	37	28,5	12,5	55	85	158	75	56,5	M8	19,5
80	M20 × 1,5	40	45	4	G3/8	46	34,5	16,5	63	104	174	100	72	M10	20
100	M20 × 1,5	40	55	4	G1/2	51	37,5	15,5	69	102	189	120	89	M10	20

EXEMPLE DE DÉSIGNATION d'un vérin à double effet, à cylindre profilé ISO 6431, alésage 63, course 200 :

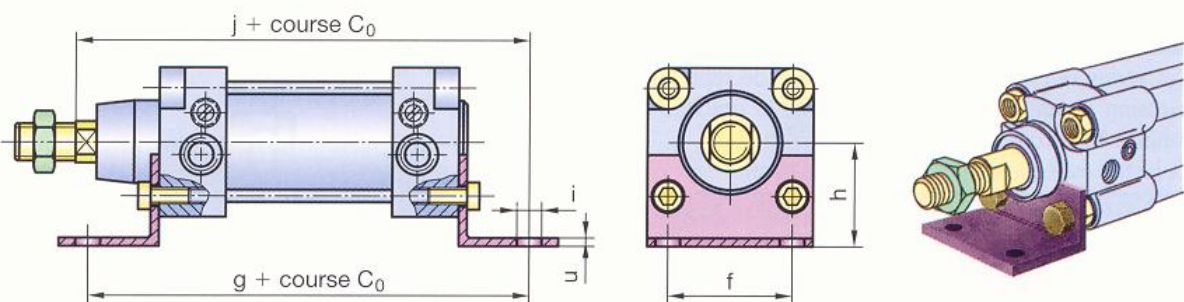
Vérin double effet à cylindre profilé
ISO 6431 – 63 × 200

Principaux modes de fixation

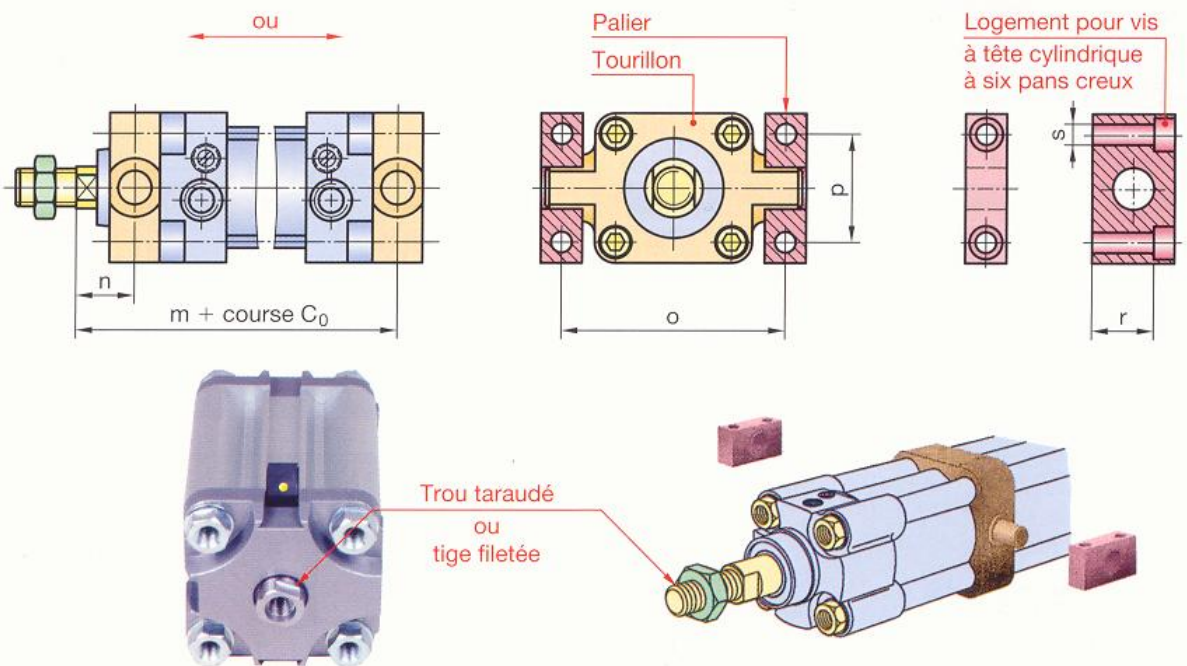
Fixation par flasque avant ou par flasque arrière



Fixation par pattes d'équerre



Fixation par tourillon à l'avant ou à l'arrière ou en position intermédiaire



Alésage D	a	b	c	d	e	f	g	h	i	j	m	n	o	p	r	s	t	u
32	32	64	16	7	130	32	142	32	7	144	128	18	65	32	18,2	11	10	5
40	36	72	20	9	145	36	161	36	10	163	145	20	81	36	27	15	10	5
50	45	90	25	9	155	45	170	45	10	175	155	25	93	36	27	15	12	5
63	50	100	25	9	170	50	185	50	10	190	170	25	110	42	29	18	16	6
80	63	126	30	12	190	63	210	63	12	215	188	32	130	42	29	18	16	6
100	75	150	35	14	205	75	220	71	14,5	230	208	32	157	50	37	20	16	6

Nota : les vis de fixation sur le vérin sont fournies.

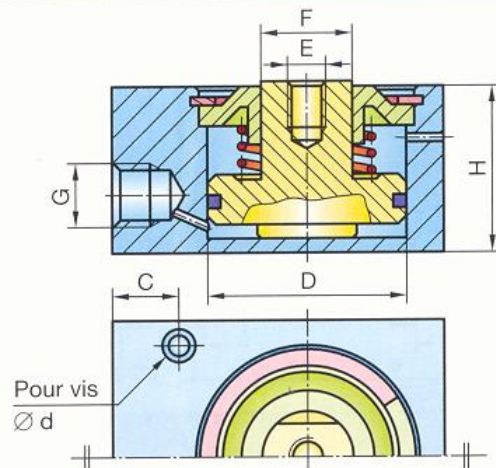
61.3 Vérins à faible encombrement

Vérins de bridage

Ces vérins sont conçus pour effectuer des serrages à faible course, par exemple pour des montages d'usinage (voir Guide du Technicien en Productique).

D	Course		Poussée (N)*	Rappel (N)*
8	4		26	3,8
12	4		58	3
20	4		170	6
32	5		440	17

D	A	C	d	E	F	G	H
8	11	5,5	3	-	4	M5	17
12	13	7	3	-	5	M5	17
20	20	9	5	M5	10	G1/8	21
32	32	14	5	M6	12	G1/8	27

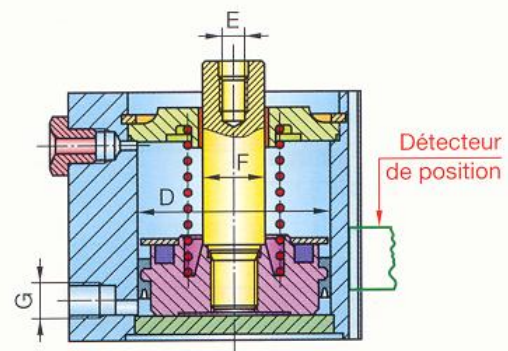


Vérins à simple effet

Ces vérins se caractérisent par un temps de réponse en pression rapide et par l'importance de la poussée par rapport à l'encombrement.

Le piston est équipé d'un aimant permanent.

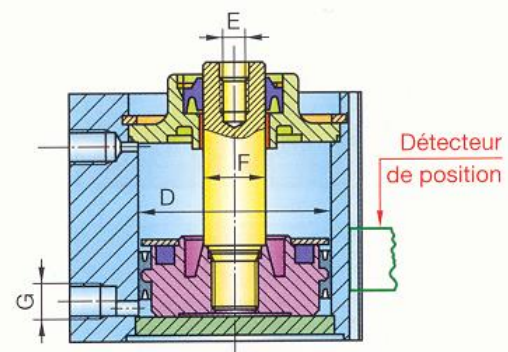
D	Course	Poussée (N)*	Rappel (N)*
16	10	108	6
20	10	170	5,9
25	10	260	14
32	25	440	19
40	25	720	17,3
50	25	1 060	41
63	25	1 720	51



Vérins à double effet

Ces vérins présentent les mêmes caractéristiques que les vérins à simple effet.

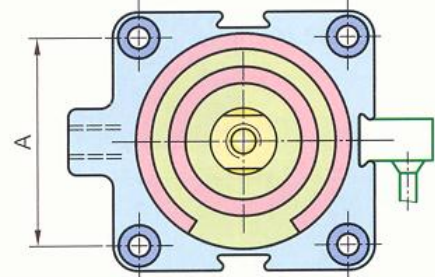
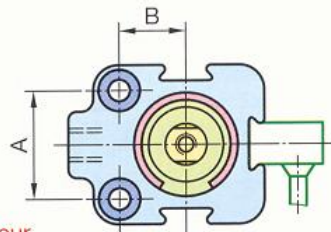
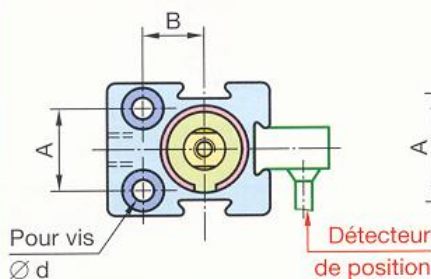
D	Course	Poussée (N)*	Rappel (N)*
16	5-10-15-20-25-30	113	83
20	5-10-15-20-25-30	175	128
25	40-50	275	228
32	5-10-15-20-25	460	390
40	30-40-50-60-80	730	660
50	10-15-20-25	1 100	980
63	30-40-50-60-80	1 760	1 640



D 16 et 20

D = 25

D 32 à 63



D	A	B	d	E	F	G	D	A	B	d	E	F	G
16	18	12	4	M4	8	M5	40	42	42	5	M6	12	G1/8
20	20	15	5	M5	10	M5	50	50	50	6	M8	16	G1/8
25	26	15,5	5	M5	10	G1/8	63	62	62	8	M8	16	G1/8
32	32	36	5	M6	12	G1/8	-	-	-	-	-	-	-

* Sous une pression de 0,6 mégapascal.

61.4 Dispositifs antirotation

Unités de guidage adaptables sur vérins ISO

Ces unités de guidage servent à empêcher la rotation de la tige d'un piston soumise à un couple important.

Alésage D	Course du vérin
32	50-80-100-125-160-200-250-320-400-500
40	
50	
63	
80	
100	

Vérins avec dispositif antirotation

■ L'immobilisation en rotation est obtenue par une plaque de poussée liée à la tige de piston. La plaque de poussée est immobilisée en rotation et guidée en translation par deux colonnes coulissant dans le corps du cylindre.

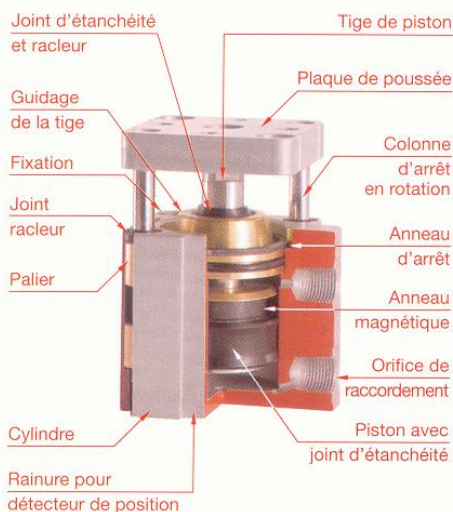
■ Afin d'éviter un coulisement déficient, le centre de gravité de la charge doit être sensiblement sur l'axe du vérin.

■ En fin de course, le vérin doit s'arrêter sur une butée externe.

Alésage D	Course	Alésage D	Course
20	10-15-20	50	10-15-20
25	25-30-40	63	25-30-40-50
32	50	80	10-25-50
40		100	



Joucomatic



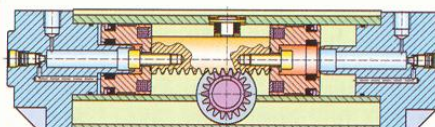
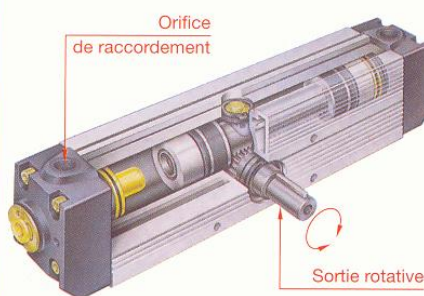
Bosch

61.5 Vérins avec sortie rotative (vireurs)

■ Le mouvement linéaire du vérin est transformé en mouvement rotatif par l'intermédiaire d'un engrenage pignon-crémaillère.

■ En fin de course, le piston a un amortissement réglable.

■ Chaque extrémité du piston est équipée d'un aimant permanent dont le champ magnétique actionne les détecteurs de position.



Festo

Alésage D	Couple*	Angle de rotation
40	9 Nm	90° - 180°
50	19 Nm	
63	37 Nm	270° - 360°

* Sous une pression de 0,6 mégapascal.

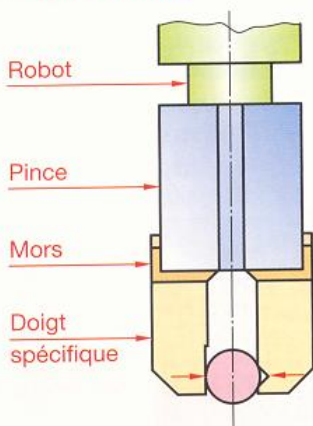
62 Préhension robotique

Pour des transferts de pièces par robots ou par bras manipulateurs, la préhension correcte de la pièce au point de vue géométrique, résistance, déformation et sécurité est primordiale. Parmi les principaux préhenseurs, on distingue essentiellement les pinces, les ventouses et les aimants.

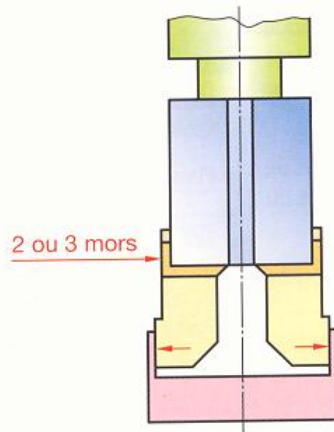
Pour des raisons de prix, de poids, de temps de réponse, l'énergie pneumatique est très utilisée. Pour des raisons de forces de serrage importantes, on utilise l'énergie hydraulique. Pour des raisons de souplesse des mouvements et de propreté, on utilise l'énergie électrique.

62.1 Préhension par pinces

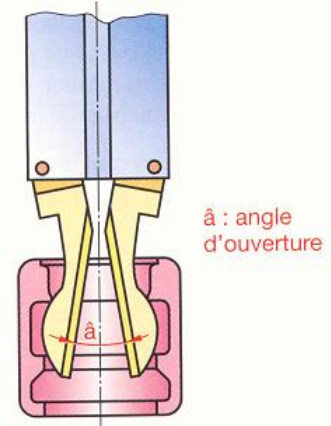
Pinces à serrage parallèle
Serrage externe



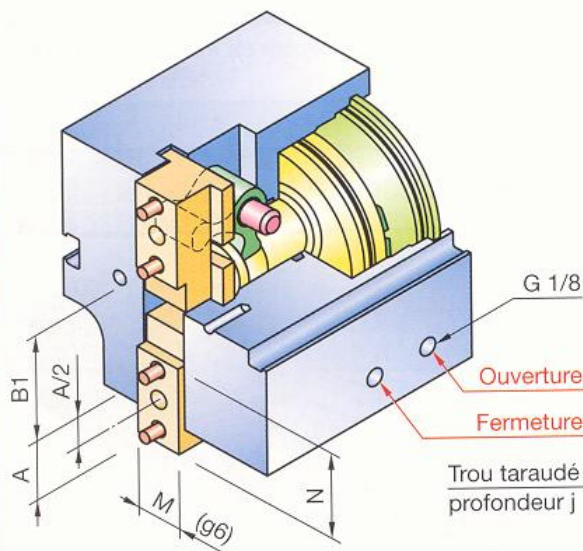
Serrage interne



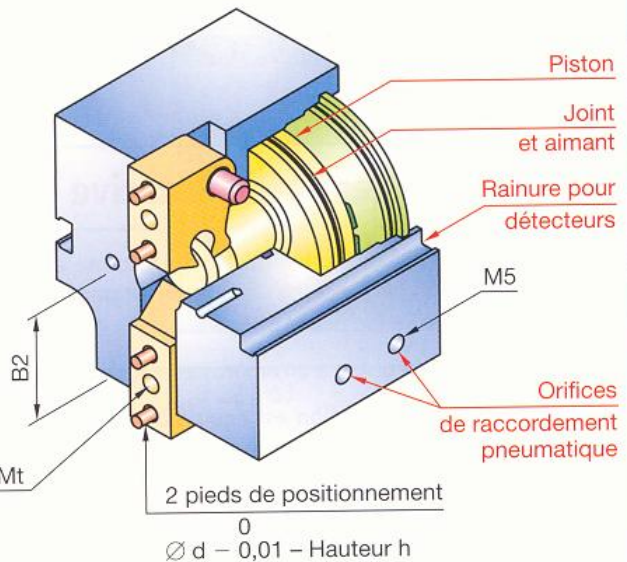
Pinces à serrage angulaire
(voir également chapitre 28)



Pinces à serrage parallèle - Position ouverte



Pinces à serrage angulaire - Position ouverte



Course : c
Force de serrage max. en N : FP*

Angle d'ouverture : \hat{a}
Couple de serrage max. en Nm : FA*

Taille	c	\hat{a}	FP	FA	A	B1	B2	M	N	d	h	j	k
1	4	33°	97	0,7	9	14	14	6	12	2	2,5	5	M3
2	6	34°	252	2,7	12	19	19	8	16,5	2,5	3,5	6,5	M4
3	10	35°	715	11,9	14	30	24	11	20	3	4	8	M5
4	13	43°	1 128	22,4	16	39	26	13	23	4	5	12	M6
5	18	43°	1 767	44,5	21	46	31	16	28	5	6	15	M8

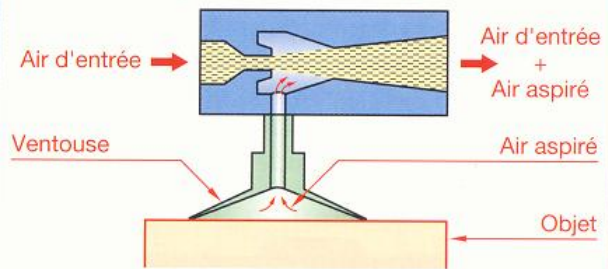
* Sous une pression de 0,6 MPa.

62.2 Préhension par ventouses

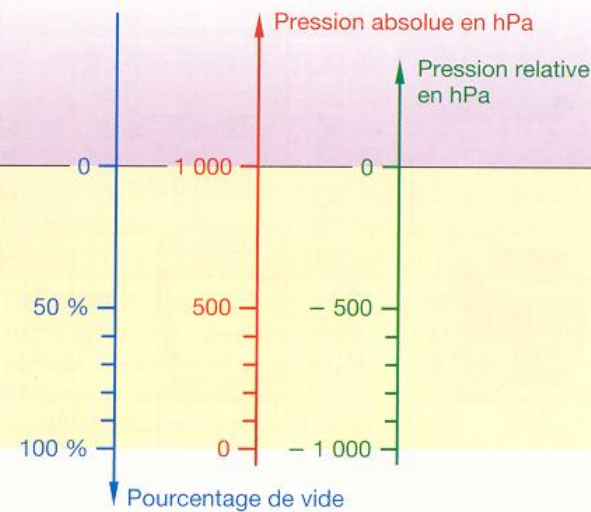
Le maintien des objets à manipuler est réalisé par aspiration à l'aide de ventouses et du vide d'air. La génération du vide est généralement obtenue suivant le principe de Venturi, l'air d'entrée traversant l'étranglement du conduit et l'air aspiré dans l'espace étanche ventouse-objet s'échappent par l'orifice de sortie.

Le vide d'air peut atteindre 90 %. Afin d'avoir une surface d'accrochage la plus faible possible permettant de réduire la taille et le nombre des ventouses, on évite de descendre au-dessous d'un vide d'air de 75 %.

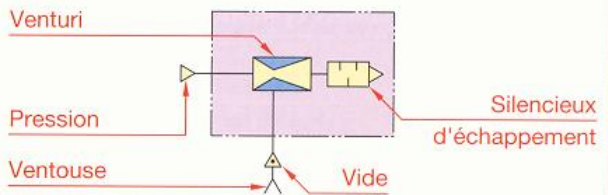
Principe d'un générateur de vide par effet Venturi



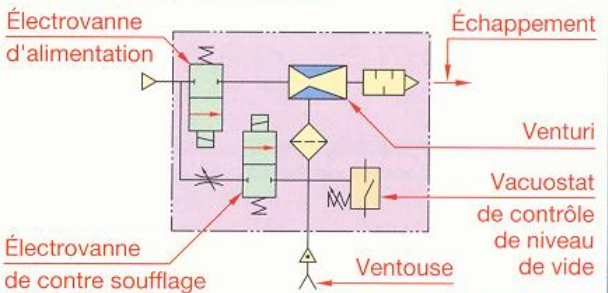
Correspondance entre les différentes expressions du vide



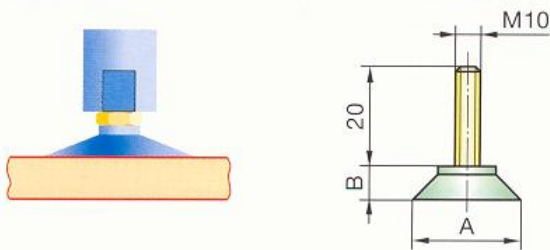
Générateur de vide de base



Générateur de vide complet



Ventouses planes



A	10	14	18	30	40	50	60	80	95
B	-	-	-	10	12	14	16	20	22

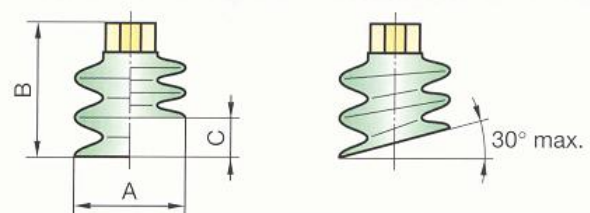
Ces ventouses permettent la préhension de la plupart des objets présentant une surface de maintien plane et lisse.

Matières : Nitrile (NBR) – Uréthane (U) – Silicone (SI).

Force de préhension théorique en N

Dépression en hPa	Diamètre de la ventouse								
	10	14	18	30	40	50	60	80	95
- 900	6,8	13,5	22,2	62	110	171	245	440	690
- 800	6	12	19,8	55	97	152	218	390	610
- 700	5,3	10,5	17,3	48	85	133	191	340	530
- 600	4,6	9	14,8	41	73	114	164	290	460
- 500	3,8	7,5	12,3	34	61	95	137	240	380

Ventouses à 2,5 soufflets



A	10	14	18	30	40	50	60	85
B	27	35	35	52	60	65	70	93
C	3	9	9	9	16	17	18	33

Ces ventouses conviennent pour des surfaces de maintien inclinées ou présentant des défauts de planéité. Leur fonction amortissement permet de saisir des objets fragiles et leur forte course autorise une variation de la hauteur de l'objet.

Force de préhension pratique

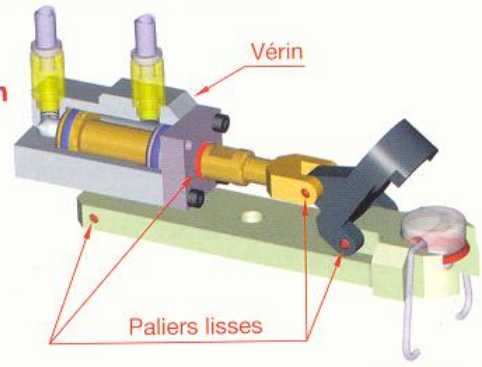
$$\text{Force pratique} = \frac{\text{force théorique}}{k} \quad k = \text{coefficient de sécurité}$$

- Surface de maintien horizontale : $k = 2$.
- Surface de maintien verticale : $k = 4$ (position à éviter et à proscrire pour les ventouses à soufflets).
- En plus de la masse, tenir compte des efforts additionnels engendrés par les à-coups, accélérations, décélérations...

63 Paliers lisses

Les articulations sont des mécanismes de liaison, laissant certaines libertés de mouvements aux pièces assemblées. Les articulations avec roulements sont étudiées au chapitre 66. Les guidages linéaires sont étudiés au chapitre 67.

Système de préhension



Modélisation TopSolid

63.1 Coussinets frittés

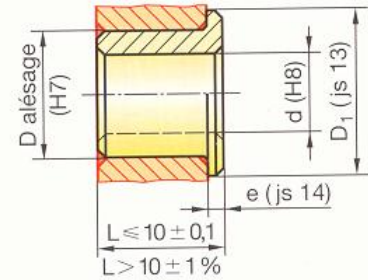
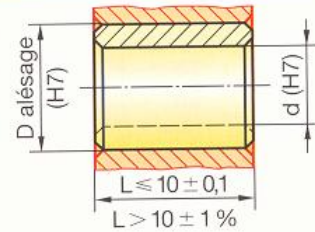
NF E 22-510 – ISO 2795

Coussinets cylindriques

d	D	L	d	D	L
2	5	2-3	18	24	18-22-28-36
4	8	4-8-12	20	26	16-20-25-32
5	9	4-5-8	22	28	18-22-28-36
6	10	6-10-12-16	25	32	20-25-32-40
8	12	8-12-16-20	28	36	22-28-36-45
10	16	10-16-20-25	30	38	24-30-38
12	18	12-16-20-25	32	40	20-25-32-40-50
14	20	14-18-22-28	35	45	25-35-40-50
15	21	16-20-25-32	40	50	25-32-40-50
16	22	16-20-25-32	45	55	35-45-55-65

Coussinets à collerette

d	D	D ₁	e	L	d	D	D ₁	e	L
3	6	9	1,5	4-6-10	20	26	32	3	16-20-25-32
4	8	12	2	4-8-12	22	28	34	3	15-20-25-30
6	10	14	2	6-10-16	25	32	39	3,5	20-27-32
8	12	16	2	8-12-16	28	36	44	4	22-28-36
10	16	22	2	8-10-16	30	38	46	4	20-25-30
12	18	24	3	8-12-20	32	40	48	4	20-25-30-32
14	20	26	3	14-18-22-28	36	45	54	4,5	22-28-36
16	22	28	3	16-20-25-32	40	50	60	5	25-32-40
18	24	30	3	18-22-28	50	60	70	5	32-40-50



Arbre	Dureté	HB ≥ 200
	Tolérance	f7
	État de surface	Ra ≤ 0,2

EXEMPLE DE DÉSIGNATION :

Coussinet cylindrique fritté, $d \times D \times L$ ISO 2795
 Coussinet à collerette fritté, $Cd \times D \times L$ ISO 2795

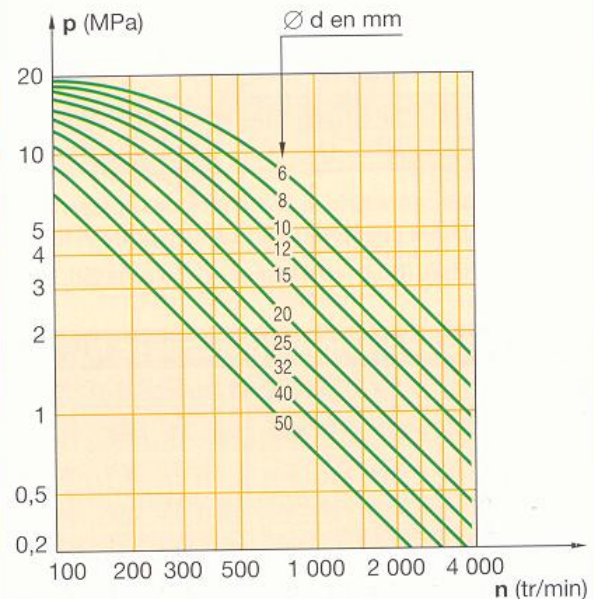
Ces coussinets sont en bronze fritté à structure poreuse. Ils sont imprégnés d'huile jusqu'à saturation*. Sous l'effet de la rotation de l'arbre, l'huile est aspirée et crée une excellente lubrification.

Facteur de frottement $\mu = 0,04$ à $0,20$.

Détermination d'un coussinet

p	\times	v	$=$	$1,8$
Pression spécifique en MPa $P = \frac{\text{Charge radiale}}{\text{Surface projetée}}$		Vitesse linéaire d'un point de la périphérie de l'arbre en m/s.		Valeur maximale expérimentale pour les matériaux donnés.

Exemple de détermination de la longueur L.
 On donne la charge radiale $Q = 1\,750$ N, le diamètre de l'arbre $d = 20$ mm et la fréquence de rotation $n = 500$ tr/min. La lecture de l'abaque donne une pression $p \approx 3,5$ MPa. Soit $S = 1\,750/3,5 = 500$ mm².
 On a $S = d \cdot L$, d'où longueur L du coussinet :
 $L = 500/20 = 25$ mm.



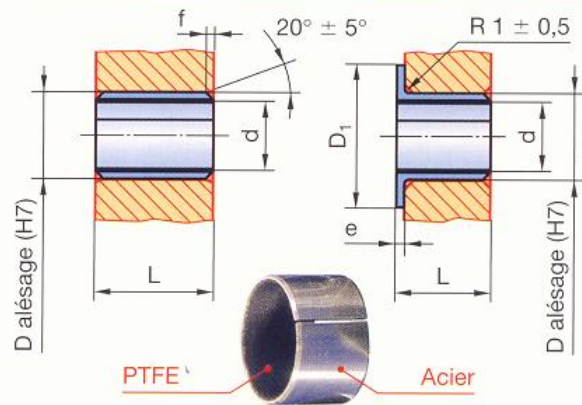
* Huile minérale 8° Engler à 50 °C.

63.2 Coussinets autolubrifiants composites

NF E 22-511 – ISO 3547

Coussinets cylindriques PTFE

d	D	L	f	d	D	L	f
3	4,5	3-5-6	0,8 ± 0,3	20	22	10-15-20-25-30	0,8 ± 0,3
4	5,5	4-6-10		22	25	15-20-25-30	
5	7	5-8-10		25	28	15-20-25-30	
6	8	6-8-10		28	32	20-25-30	
8	10	6-8-10-12		30	34	15-20-25-30-40	
10	12	8-10-12-15-20	1,2 ± 0,4	32	36	20-30-40	1,2 ± 0,4
12	14	8-10-12-15-20-25		35	39	20-30-40-50	
14	16	10-12-15-20-25		40	44	20-30-40-50	
15	17	10-12-15-20-25		45	50	20-30-40-50	
16	18	10-12-15-20-25		50	55	20-30-40-60	
18	20	15-20-25		55	60	30-40-60	



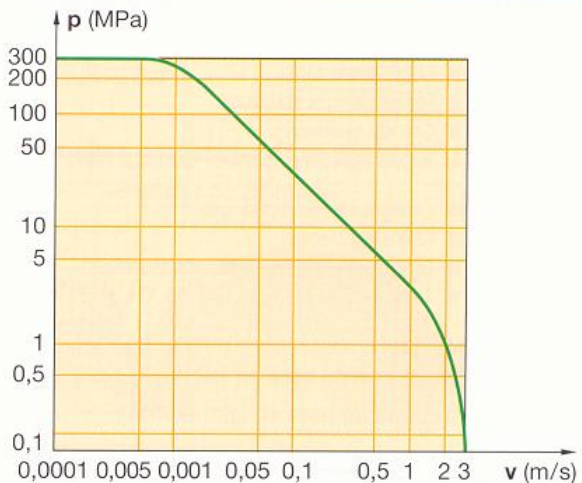
Coussinets à collerette PTFE

d	D	D ₁	e	L	d	D	D ₁	e	L
6	8	12	1	4-8	16	18	24	1	12-17
8	10	15	1	5,5-7,5-9,5	18	20	26	1	12-17-22
10	12	18	1	7-9-12-17	20	23	30	1,5	11,5-15-16,5-21,5
12	14	20	1	7-9-12-15-17	25	28	35	1,5	11,5-16,5-21,5
14	16	22	1	12-17	30	34	42	2	16-26
15	17	23	1	9-12-17	35	39	47	2	16-26

Arbre	Dureté	HB ≥ 300
	Tolérance	f7
	État de surface	Ra ≤ 0,4

EXEMPLE DE DÉSIGNATION :
Coussinet cylindrique composite PTFE, d × D × L ISO 3547

Ces coussinets sont constitués d'un support en tôle d'acier roulée revêtue de cuivre sur laquelle est frittée une couche poreuse de bronze et dans laquelle s'incruste la couche frottante en polytétrafluoréthylène (PTFE). Ces coussinets se fabriquent également en acier inoxydable.
Facteur de frottement $\mu = 0,03$ à $0,25$. Lubrification non nécessaire. Température d'emploi de -200 °C à $+250$ °C. Vitesse maximale de glissement : 2 m/s.



Détermination d'un coussinet

La détermination s'effectue à l'aide de l'abaque ci-contre. Le principe de calcul est analogue à celui des coussinets frittés (§ 63.11)

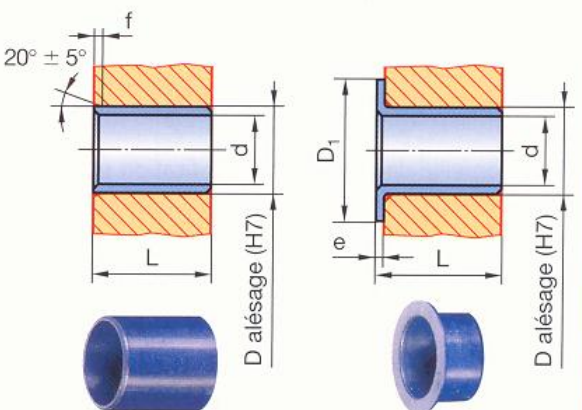
63.3 Coussinets en polyamide PTFE

Coussinets cylindriques

d	D	L	f	d	D	L	f
8	10	8-10	0,8 ± 0,3	16	18	15-20	0,8 ± 0,3
10	12	10-12-15		20	23	15-20	
12	14	10-12-15		25	28	15-20	
14	16	15-20		30	34	20-30	
15	17	15-20		-	-	-	

Coussinets à collerette PTFE

d	D	D ₁	e	L	d	D	D ₁	e	L
10	12	18	1	7-12	16	18	24	1	17
12	14	20	1	9-12	20	23	30	1,5	11,5-21,5
14	16	22	1	12-17	25	28	35	1,5	11,5-21,5
15	17	23	1	12-17	-	-	-	-	-



Charge dynamique à $V < 0,01$ m/s : 40 MPa.
Vitesse de glissement admissible : 1 m/s.
Les coussinets en PTFE massif sont relativement économiques. La lubrification n'est pas nécessaire. Ils présentent une très bonne isolation électrique.

Arbre	Dureté	HB ≥ 100
	Tolérance	h8
	État de surface	Ra ≤ 0,8

EXEMPLE DE DÉSIGNATION :
Coussinet cylindrique polyamide PTFE, d × D × L

64 Articulations

64.1 Rotules

Les rotules sont des articulations sphériques qui s'utilisent lorsque la transmission engendre des mouvements de déversement et d'oscillation donnant lieu à de faibles vitesses de glissement.

Elles présentent les avantages :

- de compenser les défauts d'alignements entre arbre et logement ;
- de réduire les pressions de bord sur les portées.

Les matières et les tolérances sont les mêmes que celles des roulements.

Voir également les roulements à rotule (chapitre 66).

Domaine d'application	
Rotules acier sur acier	<ul style="list-style-type: none"> ■ Charges élevées discontinues. ■ Chocs importants. ■ Fortes charges statiques. ■ Grande oscillation. ■ Températures d'emploi de $-200\text{ }^{\circ}\text{C}$ à $+400\text{ }^{\circ}\text{C}$.
Rotules auto-lubrifiantes	<ul style="list-style-type: none"> ■ Charges élevées continues. ■ Faible frottement. ■ Longue durée de service sans entretien. ■ Températures d'emploi de $-55\text{ }^{\circ}\text{C}$ à $+180\text{ }^{\circ}\text{C}$.

C = charge dynamique de base en kilonewtons.

C_0 = charge statique de base en kilonewtons.

Tolérances de montage		
Charges	Arbre	Logement
Modérées*	m6	H7
Élevées	m6	M7
Logement alliage léger	m6	N7

* La bague extérieure peut se déplacer axialement.

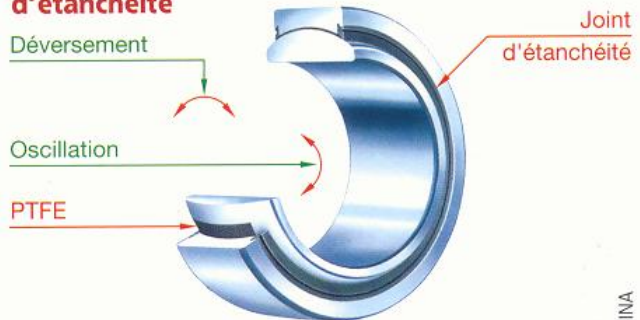
■ Il est conseillé de prévoir une lubrification pour les rotules acier/acier. Pour les rotules autolubrifiantes, une lubrification périodique espacée est parfois nécessaire.

■ Les surfaces frottantes des rotules autolubrifiantes sont comparables à celles des coussinets composites PTFE (§ 63.12).

■ Pour permettre le montage de la bague intérieure, la bague extérieure comporte deux encoches axiales (voir figures 2 et 3, page suivante).

EXEMPLE DE DÉSIGNATION :
Rotule axiale ISO 6124 – GE 10 – Type ES

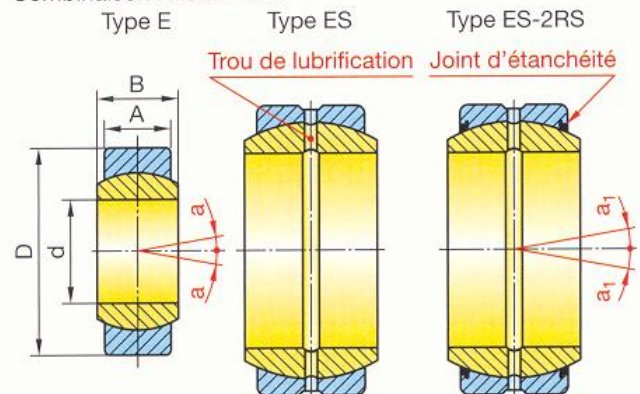
Rotule radiale autolubrifiante avec joints d'étanchéité



Rotules radiales

ISO 6124

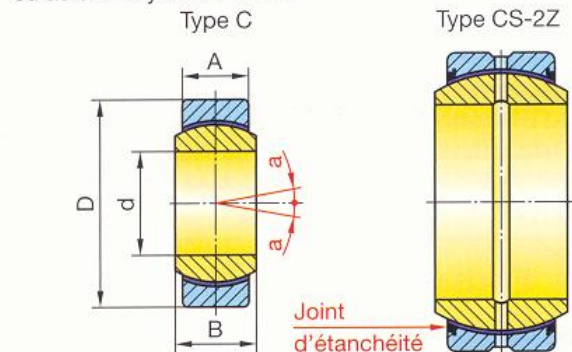
Combinaison : Acier-Acier



Rotules radiales autolubrifiantes

ISO 6124

Combinaison : chromage dur – PTFE
ou acier inoxydable – PTFE



Désignation*	d	D	A	B	a°	a_1°	C^{**}	C_0^{**}
GE 4...	4	12	3	5	16	–	0,6	14
GE 5...	5	14	4	6	13	–	0,93	23
GE 6...	6	14	4	6	13	–	0,93	23
GE 8...	8	16	5	8	15	–	1,53	38
GE 10...	10	19	6	9	12	–	2,16	56
GE 12...	12	22	7	10	11	–	2,9	73,5
GE 15...	15	26	9	12	8	5	4,65	116
GE 17...	17	30	10	14	10	7	5,85	146
GE 20...	20	35	12	16	9	6	8,15	204
GE 25...	25	42	16	20	7	4	13,4	335
GE 30...	30	47	–	22	6	4	17,3	430
GE 35...	35	55	–	25	6	4	21,6	550
GE 40...	40	62	–	28	7	4	27,5	680
GE 45...	45	68	–	32	7	4	35,5	880
GE 50...	50	75	–	35	6	4	43	1 080
GE 60...	60	90	–	44	6	3	67	1 700

* Faire suivre la désignation du symbole du type de la rotule. ** Rotules acier/acier (en kilonewton).

EXEMPLES DE FIXATIONS LATÉRALES

► Fixation par anneaux élastiques

Cette fixation est simple et fréquemment utilisée.

► Fixation par collage

Les rotules peuvent être collées à l'aide d'une résine anaérobie (voir § 46.2)

► Fixation par sertissage

Une fixation fréquemment employée dans l'aéronautique est le sertissage (NF L 31-081).

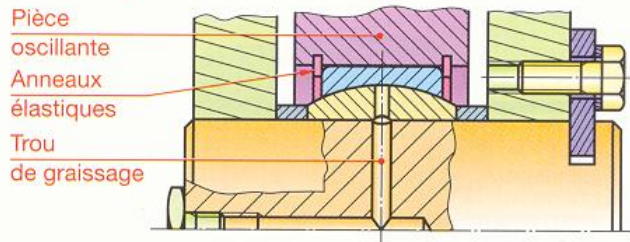
L'espacement entre les empreintes permet un deuxième sertissage. Il est ainsi possible de remplacer une rotule usagée par une rotule neuve et de l'immobiliser par un nouveau sertissage intercalé entre les anciennes empreintes.

EXEMPLE DE MONTAGE

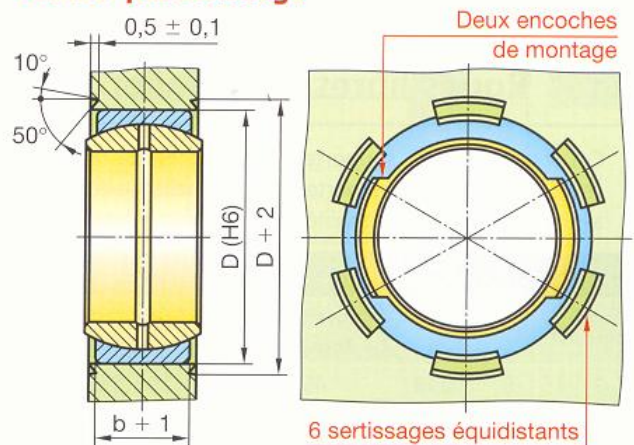
Le montage en « opposition » de deux rotules doit éviter les contraintes dues aux tolérances de fabrication ou aux dilatations. On prévoira par exemple un jeu J de quelques dixièmes entre la bague extérieure d'une rotule et son épaulement.

La figure ci-contre illustre ce principe pour la suspension oscillante d'un vérin commandant la flèche d'une grue.

Fixation par anneaux élastiques



Fixation par sertissage



64.2 Articulations élastiques

Les articulations élastiques acceptent des déformations axiales, radiales et des sollicitations en torsion.

Elles offrent comme avantages :

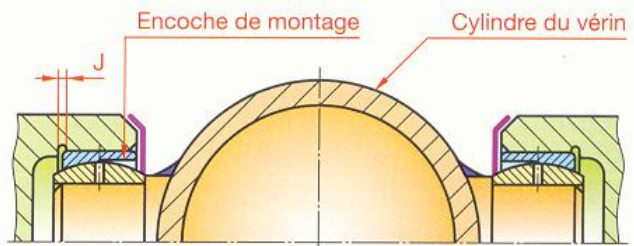
- de compenser les écarts géométriques de fabrication ;
- de supprimer l'usure par frottement des pièces en mouvement ;
- de réduire les vibrations et les bruits ;
- d'amortir les chocs.

Les articulations élastiques sont composées de deux tubes métalliques concentriques reliés entre eux par un élastomère de dureté 50 shore A.

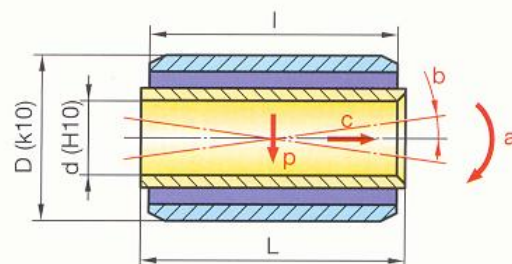
L'élastomère peut supporter :

- des déformations de torsion a sous l'action de couples axiaux Ma ;
- des déformations coniques b sous l'action de couples radiaux Mb ;
- des déformations axiales c sous l'action de forces axiales Fc ;
- des déformations radiales p sous l'action de forces radiales Fp .

Suspension oscillante d'un vérin



Articulations élastiques



Tolérances de montage : arbre h7 – logement p7

d	D	L	l	Ma	a	Mb	b	Fc	c	Fp	p	d	D	L	l	Ma	a	Mb	b	Fc	c	Fp	p
				Nm	Degrés	Nm	Degrés	N	mm	N	mm					Nm	Degrés	Nm	Degrés	N	mm	N	mm
8	32	23,2	18	2,2	45	0,6	24	300	5,25	270	1,35	20	38	76	50	25	11,5	120	5,8	1600	1,8	13000	0,55
10	24	24	18	2,7	15	2,4	10	210	1	800	0,42	20	45	42	38	19,2	24	43	12,2	1110	2,74	3240	0,85
12	25	44	40	9	13,3	9,5	5,8	800	1,18	4950	0,38	22	40	86	80	47,5	11	184	3,6	1840	1,22	13050	0,55
14	30	32	26	7,4	11,6	12,1	8,9	620	1	2650	0,45	28	50	39	39	35,1	9,8	42,8	25,8	1600	1,9	14000	0,56
16	32	37	25	8,8	23	11,8	9,2	660	1,6	2700	0,45	34	50	45	39,5	50	19,5	41,6	5,9	1100	2,4	8000	0,6
18	36	58,5	48,5	20,5	18	168	5,8	1400	2,35	9900	0,80	42	57	36	30	138	9,8	23,2	6,9	1400	1,8	8800	0,8

EXEMPLE DE DÉSIGNATION : Articulation élastique, $d \times D \times l$

65 Roues libres

Les roues libres sont des accouplements unidirectionnels qui transmettent des couples de rotation dans un seul sens.

REMARQUE IMPORTANTE

Une roue libre ne présente pas une sécurité absolue d'accouplement ; c'est pourquoi, il ne faut pas les utiliser s'il y a des risques pour les personnes.

65.1 Roues libres sans palier

Ces roues libres ne supportent aucune charge radiale, celles-ci doivent être supportées par des paliers extérieurs assurant une parfaite coaxialité entre l'arbre et le logement.

Roues libres à aiguilles*

F	D	C	Couple Nm	Arbre tournant tr/min max.	Bague tournante tr/min max.
3	6,5	6	0,18	45 000	8 000
4	8	6	0,34	34 000	8 000
6	10	12	1,76	23 000	13 000
8	12	12	3,15	17 000	12 000
10	14	12	5,3	14 000	11 000
12	18	16	12,2	11 000	8 000
14	20	16	17,3	9 500	8 000
16	22	16	20,5	8 500	7 500
20	26	16	28,5	7 000	6 500
25	32	20	66	5 500	5 500
30	37	20	90	4 500	4 500
35	42	20	121	3 900	3 900

Tolérances de montage :

Arbre : h5.

Alésage : N6 (aciers et fontes) – R6 (alliages légers).

Dureté du chemin de roulement : HV ≥ 670.

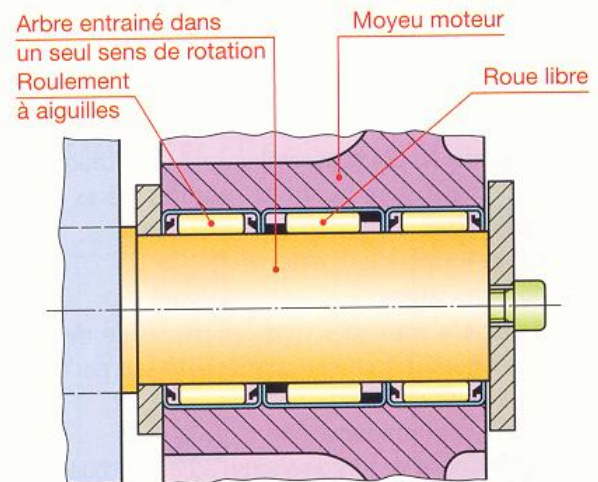
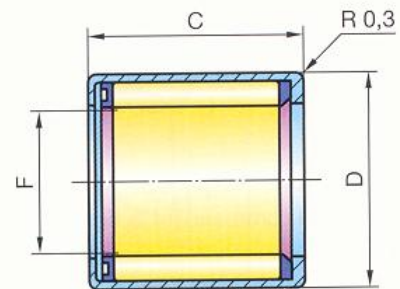
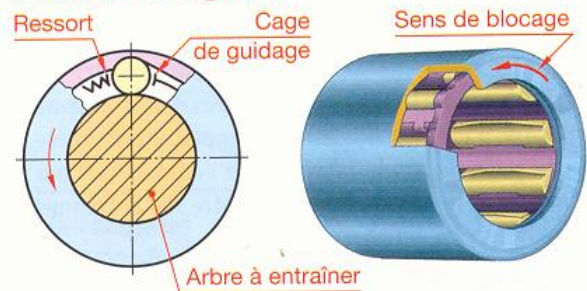
Roues libres à galets**

F	D	C	Couple Nm	Arbre tournant tr/min max.	Bague tournante tr/min max.
8	24	8	2,5	4 300	6 700
10	30	9	5,8	3 500	5 300
15	35	11	9,7	2 800	4 400
20	47	14	31	2 200	3 300
25	52	15	40	1 900	2 900
30	62	16	72	1 600	2 400
35	72	17	107	1 350	2 100
40	80	18	137	1 200	1 900
45	85	19	163	1 150	1 750
50	90	20	174	1 050	1 650
60	110	22	330	850	1 350

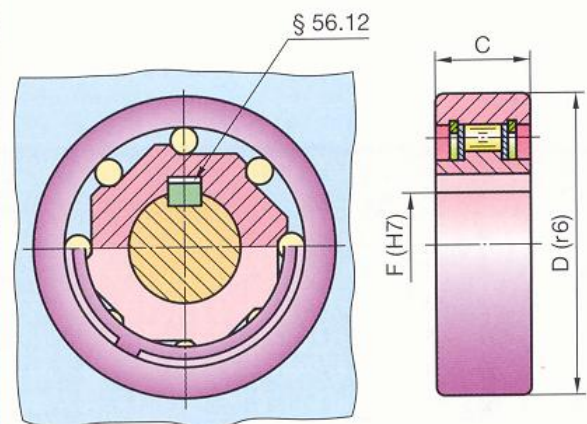
EXEMPLE DE DÉSIGNATION :

Roue libre à aiguilles : F × D × C

Roues libres à aiguilles



Roues libres à galets



* D'après INA. ** D'après Michaud Chailly.

65.2 Roues libres combinées à aiguilles

Les roues libres combinées supportent des efforts radiaux et des couples de rotation grâce à l'intégration, dans le même composant, de paliers de guidage lisses ou à roulements.

Ces roues libres présentent les avantages :

- d'avoir un encombrement relativement réduit,
- d'être facile à fixer par simple ajustement serré ne nécessitant aucune immobilisation axiale supplémentaire.

F	D	C	Couple Nm	Arbre tournant tr/min max.	Bague tournante tr/min max.
3	6,5	8	0,18	45 000	8 000
4	8	8	0,34	34 000	8 000
6	10	15	1,76	23 000	13 000
8	12	22	3,15	17 000	12 000
10	14	22	5,3	14 000	11 000
12	18	26	12,2	11 000	8 000
14	20	26	17,3	9 500	8 000
16	22	26	20,5	8 500	7 500
20	26	26	28,5	7 000	6 500
25	32	30	66	5 500	5 500
30	37	30	90	4 500	4 500
35	42	30	121	3 900	3 900

Tolérances de montage :

Arbre : h5.

Alésage : N6 (aciers et fontes) – R6 (alliages légers).

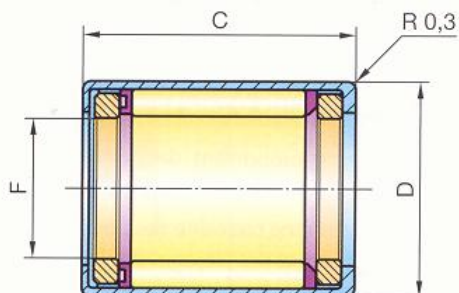
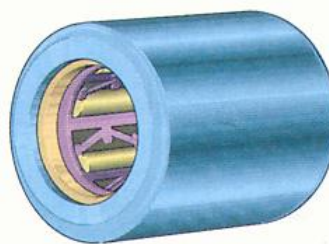
Dureté du chemin de roulement : HV \geq 670.

EXEMPLE D'APPLICATION

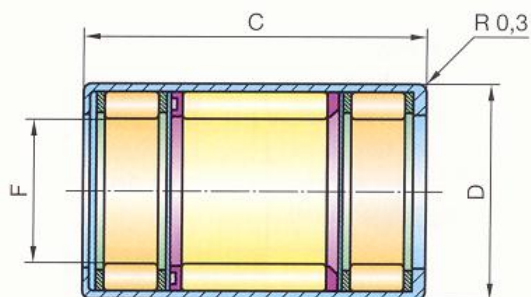
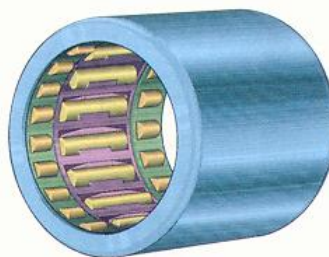
Ce microréducteur fait partie du mécanisme d'entraînement d'un appareil enregistreur médical. Il sert à réguler dans le temps l'avance d'une bande enregistreuse.

L'arbre de sortie peut être commandé par deux roues dentées montées sur deux roues libres combinées à paliers lisses. Ces roues libres entraînent l'arbre de sortie en sens contraires, quand une roue libre est motrice, l'autre roue libre tourne à vide.

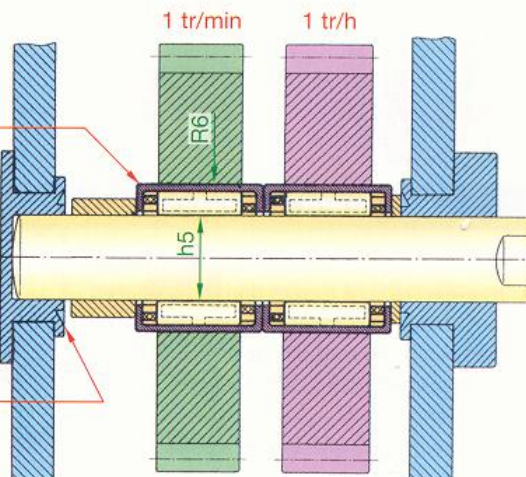
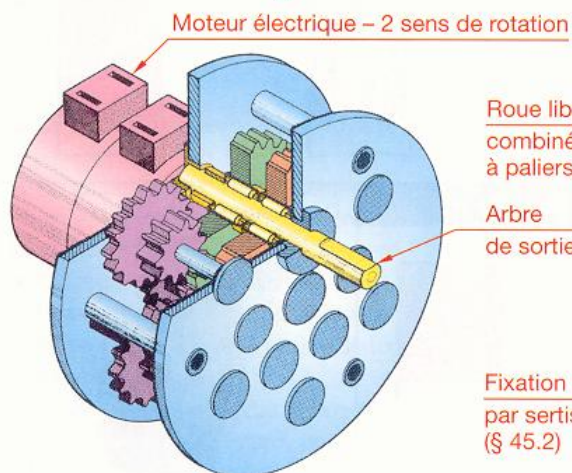
Roues libres combinées à paliers lisses



Roues libres combinées à roulements



Microréducteur d'enregistreur médical



D'après INA.

66 Roulements

ISO 492 – ISO 15 – ISO 104 – ISO 355
ISO 5593 – NF EN ISO 8826

La fonction d'un roulement est de permettre à deux éléments d'être en rotation l'un par rapport à l'autre avec une précision et avec un frottement optimisé, en remplaçant un glissement par un roulement.



Rollerblade

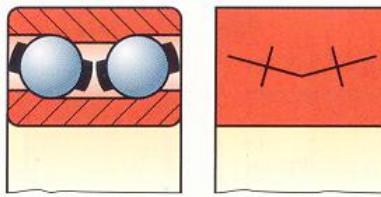
66.1 Principaux types de roulements

Roulements à une rangée de billes, à contact radial				
<ul style="list-style-type: none"> ■ Ces roulements supportent des charges radiales et axiales relativement importantes. ■ Ils exigent une bonne coaxialité des portées de l'arbre d'une part et des alésages des logements d'autre part. ■ C'est un type de roulement très employé. 	<p>Représentations complète simplifiée</p>		<p>Bague extérieure Bague intérieure Cage Élément roulant</p>	
<p>En fonction des besoins, on utilise :</p> <ul style="list-style-type: none"> ■ soit une représentation simplifiée générale valable pour les types de roulement ; ■ soit une représentation simplifiée spécifique à chaque type de roulement. 			<p>Déversement admissible (rotulage) : 2' à 10'</p>	
<p>Ces roulements existent en trois variantes :</p> <ul style="list-style-type: none"> ■ avec une rainure dans la bague extérieure pour maintien par segment d'arrêt ; ■ avec protection latérale par un ou deux flasques ; ■ avec protection latérale par un ou deux joints (lubrification à vie). 	<p>Avec rainure</p>	<p>Avec rainure et segment d'arrêt</p>	<p>Représentation conventionnelle</p>	
<p>Protection d'un seul côté par flasque</p>	<p>Protection des deux côtés par flasques</p>	<p>Protection d'un seul côté par joint</p>	<p>Protection des deux côtés par joints</p>	<p>Représentation simplifiée*</p>
Roulements à une rangée de billes, à contact oblique				
<ul style="list-style-type: none"> ■ Ces roulements supportent des charges axiales relativement élevées dans un seul sens, ou des charges axiales et radiales combinées. En général, ils ne sont pas démontables. ■ Ils conviennent pour de grandes fréquences de rotation. ■ Ils demandent une bonne coaxialité des portées. 			<p>Déversement admissible : ≈ 0.</p>	

* Pour un seul flasque ou un seul joint, ne mettre qu'un symbole \sqcap .

Roulements à deux rangées de billes, à contact oblique

- Ces roulements supportent des charges radiales assez importantes et des charges axiales alternées.
- Les fréquences admissibles de rotation sont plus faibles que celles des roulements à une rangée de billes.
- Ils exigent une très bonne coaxialité des portées.

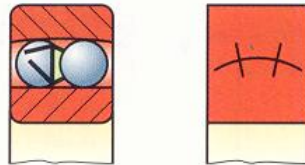


Déversement admissible : ≈ 0



Roulements à deux rangées de billes, à rotule dans la bague extérieure

- Ces roulements supportent des charges radiales moyennes et des charges axiales faibles.
- Ils conviennent pour de grandes fréquences de rotation.
- Ils sont utilisés lorsque l'alignement précis des paliers est difficile.

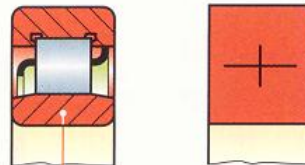


Déversement admissible : $1,5^\circ$ à 3°



Roulements à rouleaux cylindriques

- Ces roulements supportent des charges radiales élevées mais aucune charge axiale.
- Ils conviennent pour de grandes fréquences de rotation.
- Ils exigent une très bonne coaxialité des portées.



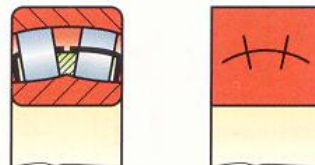
Bague séparable

Déversement admissible : $2'$



Roulements à deux rangées de rouleaux, à rotule dans la bague extérieure

- Ces roulements supportent des charges radiales très importantes et des charges radiales et axiales combinées.
- Les fréquences admissibles de rotation sont moyennes.
- Ils sont utilisés lorsque l'alignement des paliers est difficile.

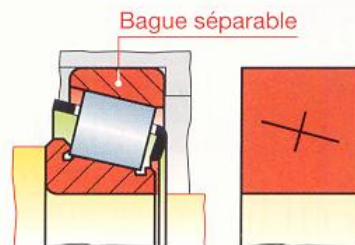


Déversement admissible : 1° à $2,5^\circ$

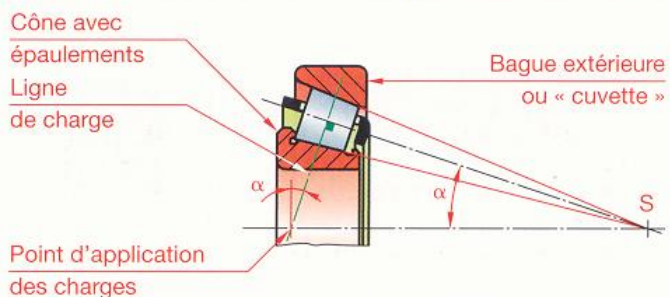


Roulements à rouleaux coniques*

- Ces roulements supportent des charges radiales et axiales relativement importantes.
- Ils ne conviennent pas pour les grandes fréquences de rotation.
- Ils exigent une très bonne coaxialité des portées.
- La bague extérieure ou « cuvette » est séparable.
- Les cônes formés par les chemins de roulement et les rouleaux coniques ont le même sommet S situé sur l'axe du roulement.
- Ces roulements sont habituellement utilisés par paire et montés en opposition.
- Ils permettent de régler le jeu de fonctionnement.
- Ils sont utilisés pour des paliers de dimensions grandes et moyennes pour des mécanismes précis fortement sollicités.



Déversement admissible : $2'$



* Appelés aussi « roulements TIMKEN » du nom de leur inventeur.

Roulements à aiguilles

CARACTÉRISTIQUES GÉNÉRALES

■ Les roulements à aiguilles supportent des charges radiales importantes sous un encombrement relativement réduit.

Comme les roulements à rouleaux cylindriques comportant une bague sans épaulement ils ne supportent aucune charge axiale.

■ Ils conviennent pour de grandes fréquences de rotation.

■ Ils exigent une très bonne coaxialité des portées de l'arbre et une très bonne coaxialité des alésages des logements.

■ Ils résistent bien aux chocs.

■ Ils permettent un léger déplacement axial de l'arbre par rapport au logement.

■ La bague intérieure est séparable.

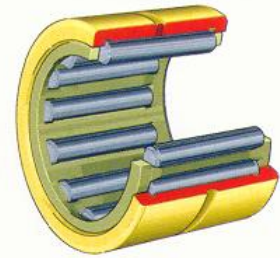
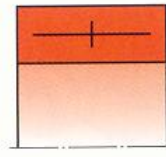
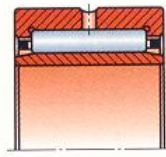
■ Ces roulements sont couramment utilisés : sans bague intérieure, sous forme de douilles à aiguilles ou de cages à aiguilles (sans bague extérieure et sans bague intérieure).

L'encombrement est réduit, mais les surfaces de roulement doivent présenter une dureté et un état de surface suffisants (HRC min. = 57 ; Ra max. = 0,2).

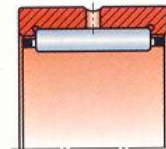
■ Les roulements à aiguilles avec étanchéité sont lubrifiés avec une graisse au lithium.

■ Les roulements à aiguilles sont utilisés pour les paliers de petites et moyennes dimensions soumis à des charges radiales importantes.

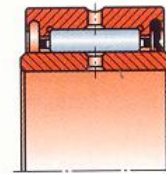
Avec bague intérieure



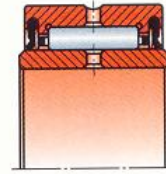
Sans bague intérieure



Avec étanchéité d'un seul côté

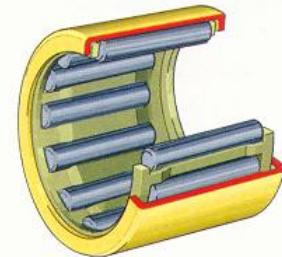
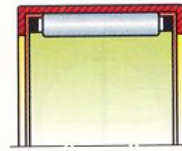


Avec étanchéité des deux côtés



Déversement admissible : ≈ 0 .

Douilles à aiguilles avec ou sans bague intérieure



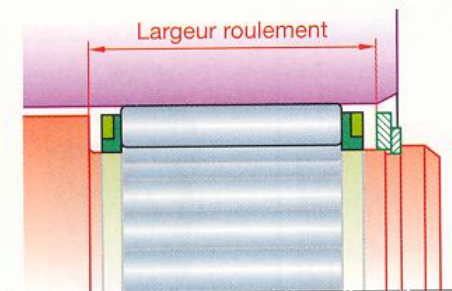
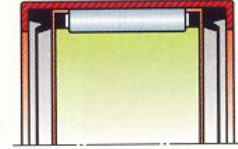
Avec fond



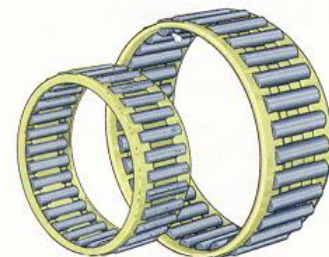
Avec étanchéité d'un seul côté



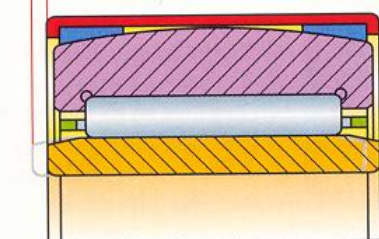
Avec étanchéité des deux côtés



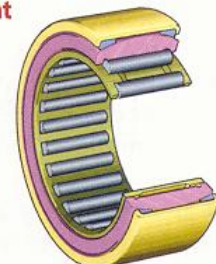
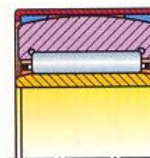
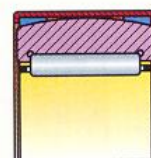
Cages à aiguilles



Léger déport axial admissible



Roulements à aiguilles à auto-alignement



Déversement admissible : 3° max.

Butées à billes

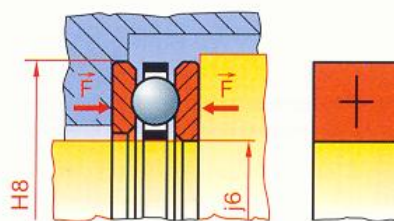
- Les butées à billes ne supportent que des charges axiales relativement importantes. Les butées à simple effet ne supportent que des charges axiales dans un seul sens. Les butées à double effet sont conçues pour subir des charges axiales alternées.

- L'action de la force centrifuge sur les billes limite leur emploi à de faibles fréquences de rotation.

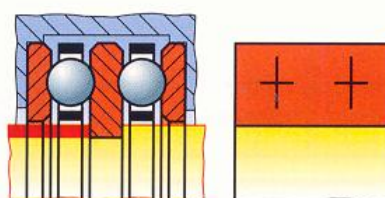
- Les butées à billes ne sont pas conçues pour guider un arbre en rotation. Ce guidage doit être assuré par d'autres types de roulements.

- Les butées à billes conviennent particulièrement pour des arbres verticaux, fortement chargés axialement et tournant lentement.

À simple effet



À double effet



Bagues séparables

Roulements combinés à aiguilles et à billes*

- Les roulements combinés à aiguilles et à billes sont utilisés pour des paliers fixes supportant des charges axiales et radiales.

- Les charges radiales sont supportées par les aiguilles et les charges axiales par les billes.

- Par rapport aux charges supportées, l'encombrement de ces roulements est très réduit.

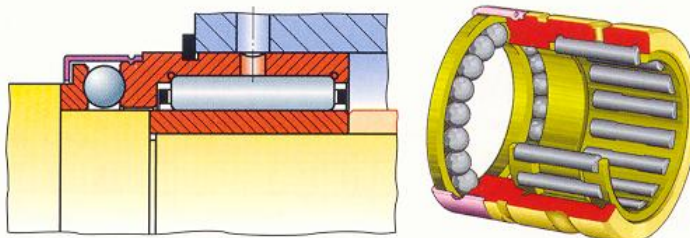
REMARQUES

- L'encombrement des roulements type NX et type NKX peut encore être réduit par suppression de la bague intérieure.

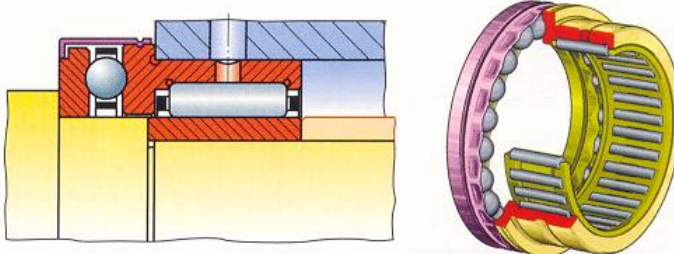
Dans ce cas, les surfaces de roulement doivent présenter, outre des caractéristiques géométriques suffisantes, une dureté RHC ≥ 57 .

- Afin de pouvoir supporter des charges axiales, les roulements type NKIA et type NKIB doivent obligatoirement être utilisés avec leur bague intérieure.

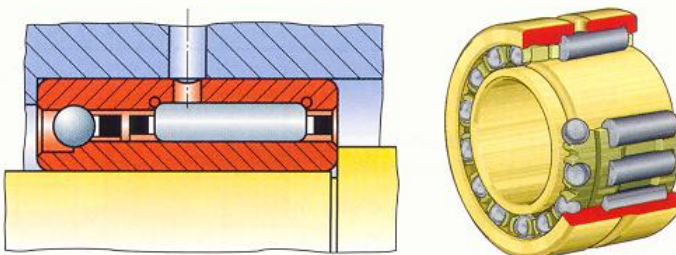
Type NX à simple effet (avec ou sans bague intérieure)



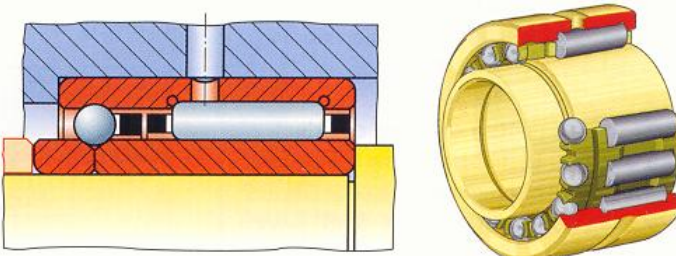
Type NKX à simple effet (avec ou sans bague intérieure)



Type NKIA à simple effet (avec bague intérieure)



Type NKIB à double effet (avec bague intérieure)



Tolérance de l'arbre pour roulement sans bague intérieure

Type	Tolérance
NX - NKX	k6
Rugosité	Ra $\leq 0,2$
Circularité	25 % de k6
Parallélisme	50 % de k6

* Fabrication : INA.

66.2 Conception des paliers

66.21 Tolérancement des portées du roulement

Classes de tolérances des roulements						Tolérances géométriques					
Classe ISO	Normale	6	5	4	2	Surface	Tolérance	Classe ISO			
Classe ABEC	1	3	5	7	9			N	6	5	4
Ajustements						Portée cylindrique	$\text{Ⓢ} t$	$\frac{IT5}{2}$	$\frac{IT4}{2}$	$\frac{IT3}{2}$	$\frac{IT2}{2}$
<ul style="list-style-type: none"> La bague tournante d'un roulement, par rapport à la direction de la charge, est montée avec un ajustement serré sur sa portée. La bague fixe d'un roulement, par rapport à la direction de la charge, est montée avec un ajustement glissant sur sa portée. 								Épaulement d'appui	$\perp t$	IT5	IT4
Tolérances dimensionnelles – Exigence de l'enveloppe (§19.12)											
Arbre				Alésage							
Conditions d'emploi	Charge	Tolérance	Observations	Conditions d'emploi	Charge	Tolérance	Observations				
Bague intérieure fixe par rapport à la direction de la charge	Constante	g6	La bague intérieure peut coulisser sur l'arbre.	Bague extérieure tournante par rapport à la direction de la charge	Importante avec chocs	P 7	La bague extérieure ne peut pas coulisser dans l'alésage.				
	Variable	h6			Normale ou importante	N 7					
Bague intérieure tournante par rapport à la direction de la charge, ou direction de charge non définie	Faible et variable	j6	La bague intérieure est ajustée avec serrage sur l'arbre. À partir de m5, utiliser des roulements avec un jeu interne augmenté.		Faible et variable	M 7					
	Normale	k5-k6		Direction de charge non définie	Importante ou normale	K 7					
	Importante	m5-m6		Bague extérieure fixe par rapport à la direction de la charge	Importante avec chocs	J 7					
	Importante avec chocs	n6 p6			Normale	H 7					
Butée à billes	Axiale	j6		Butée à billes	Normale (mécanique ordinaire)	H 8	La bague extérieure peut coulisser dans l'alésage.				
					Axiale	H 8					
États de surface											
Écart	IT 5			IT 6			IT 7				
Ra	0,4			0,8			1,6				

66.22 Fixation axiale

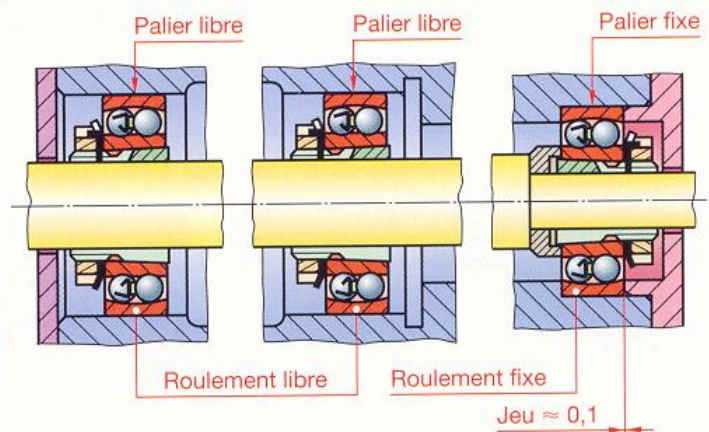
Principe général

Afin d'éviter aux roulements d'une même ligne d'arbre une opposition mutuelle due aux tolérances de fabrication ou aux dilatactions, un seul palier, appelé « palier fixe », assure la position axiale de l'arbre.

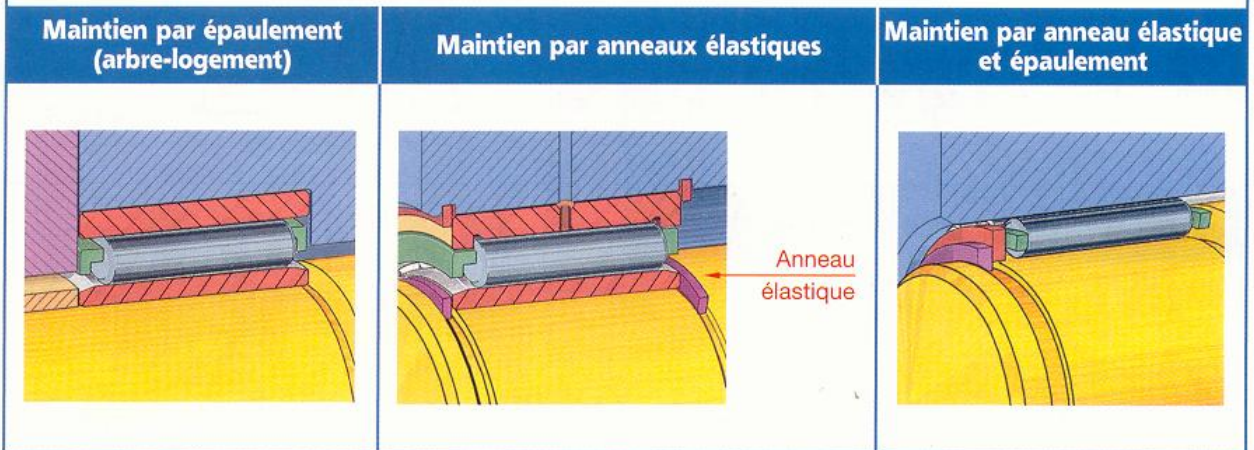
Les autres paliers, appelés « paliers libres », prennent d'eux-mêmes leur place.

NOTA

Pour les roulements à rouleaux cylindriques ou à aiguilles, la mobilité axiale est assurée par le roulement lui-même. Dans ce cas, les deux bagues du roulement sont fixées (exemples § 66.222).



66 . 221 Exemples de fixations axiales



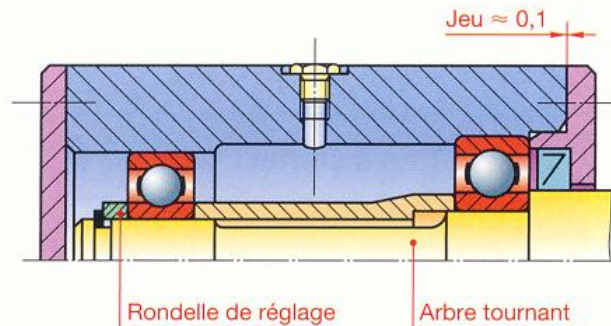
66 . 222 Exemples d'application

Arbre tournant, charge de direction fixe

Les deux bagues intérieures sont maintenues latéralement.

Un des roulements a sa bague extérieure coulissante afin de lui permettre de prendre librement sa place.

La nécessité de la rondelle de réglage est justifiée au § 20.44.

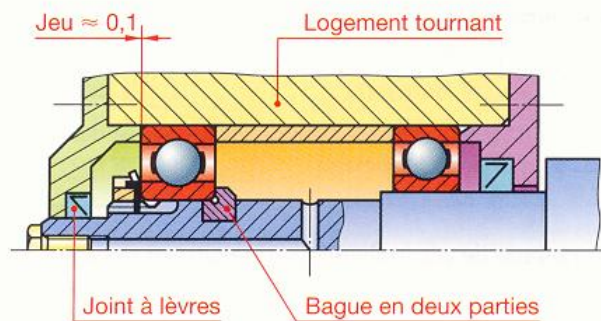


Logement tournant, charge de direction fixe

À l'inverse du cas précédent, ce sont les deux bagues extérieures qui sont maintenues axialement.

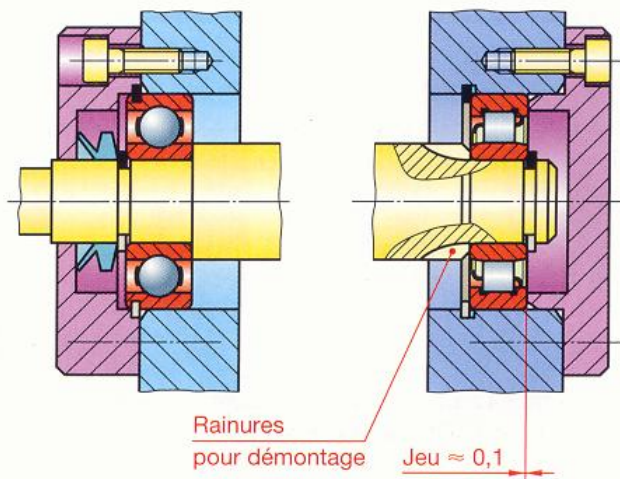
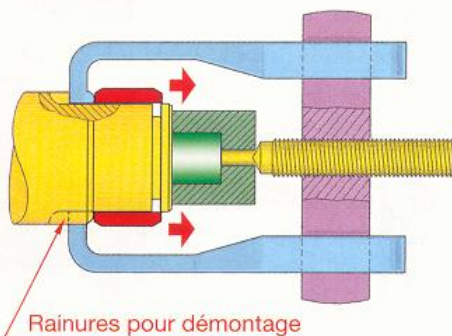
La bague intérieure d'un des roulements est coulissante.

Le maintien axial de la bague intérieure du roulement fixe par écrou à encoches et rondelle frein assure une excellente sécurité.



Mobilité axiale par le roulement

Pour les roulements à rouleaux cylindriques ou à aiguilles, la mobilité axiale est assurée par le roulement lui-même. Dans ce cas, les deux bagues du roulement sont fixées.



Hauteur minimale des épaulements

r min.	0,15	0,2	0,3	0,6	1	1,1
r ₁ max.	0,1	0,2	0,3	0,6	1	1
h min.	0,6	0,8	1	2	2,5	3,25
r min.	1,5	2	2,1	3	4	5
r ₁ max.	1,5	2	2	2,5	3	4
h min.	4	4,5	5,5	6,5	8	10

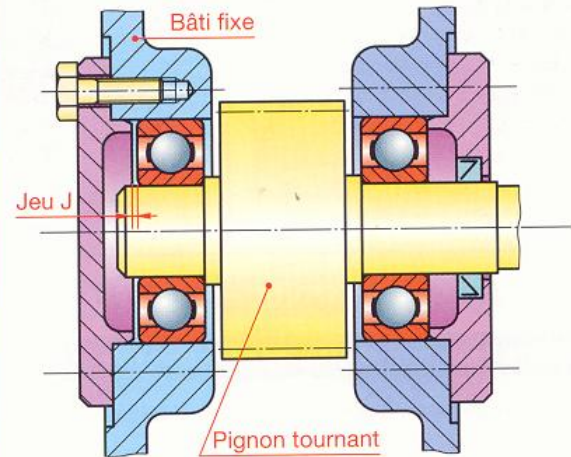
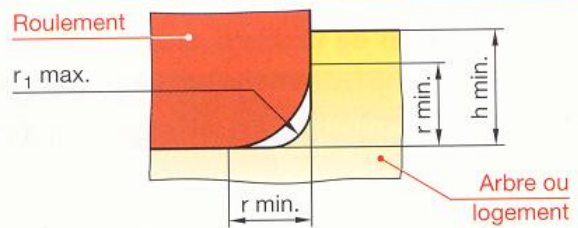
Charge axiale dans un seul sens ou aucune charge axiale

Il est possible, pour simplifier la construction, de se contenter d'appuyer les bagues sur des épaulements.

Les roulements sont montés en opposition.

Le roulement qui supporte la charge axiale a ses deux bagues en contact avec les épaulements correspondants.

On prévoit, afin d'éviter des contraintes dues aux tolérances de fabrication ou aux dilatations, un jeu J égal à quelques dixièmes de millimètres entre la bague coulissante et son épaulement.



66.23 Roulements à contact oblique

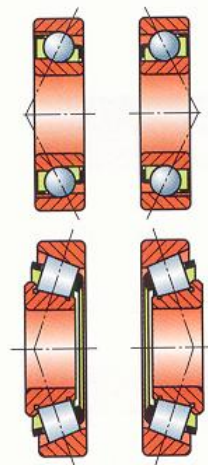
Ces roulements sont habituellement utilisés par paires montés en opposition. La position axiale de l'arbre est déterminée par les deux roulements. Les conditions de montage obéissent à des règles particulières.

Pour les cas usuels, on distingue deux principaux types de montage :

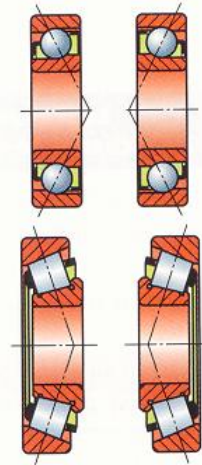
- le montage en X (il est habituellement utilisé dans le cas d'un arbre tournant) ;
- le montage en O (il est habituellement utilisé dans le cas d'un logement tournant).

Le montage de ces roulements nécessite un réglage du jeu de fonctionnement. Il doit être effectué en agissant sur les bagues coulissantes des roulements.

Montage en O



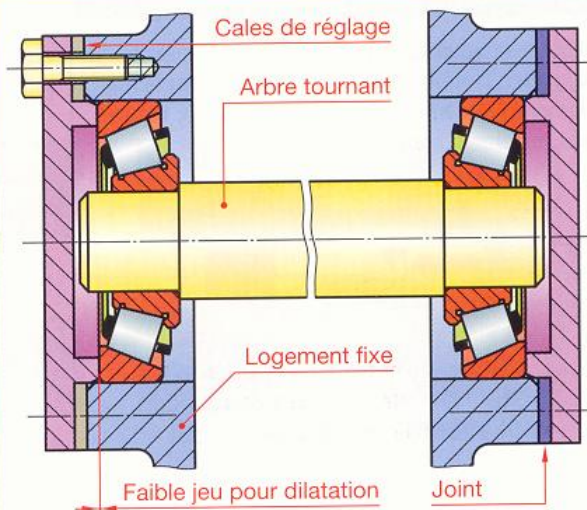
Montage en X



Arbre court tournant, charge de direction fixe

Le réglage du jeu de fonctionnement est effectué à l'aide de cales de réglage en clinquant.

Ces cales peuvent être avantageusement remplacées par une cale pelable* (précision du réglage 0,05).



* Fabrication : Jicey - Lamecro...

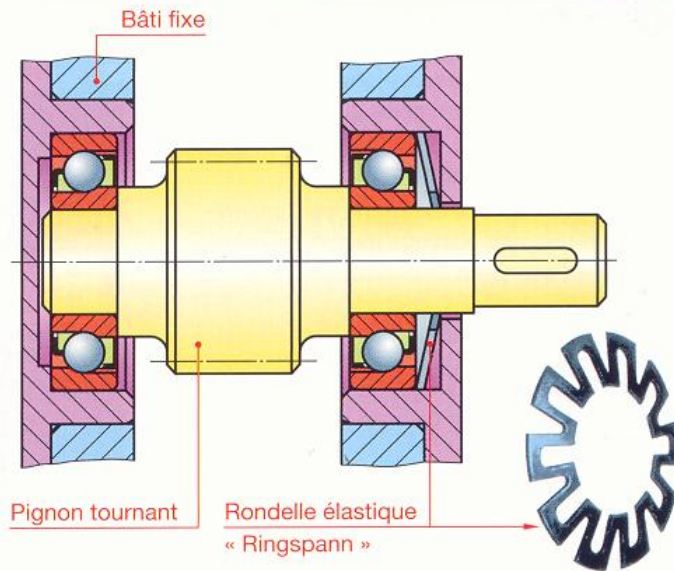
Arbre long tournant, charge de direction fixe

Si les roulements sont à une grande distance l'un de l'autre, on évitera les contraintes dues à la dilatation en effectuant le serrage axial par l'intermédiaire d'un dispositif élastique (ressort hélicoïdal, rondelle élastique Ringspann, rondelle Belleville, patin de caoutchouc, etc.).

Pour les roulements à billes à contacts oblique, il existe dans le commerce des rondelles spécialement étudiées.

Ces rondelles permettent en outre un rattrapage automatique du jeu de fonctionnement. Elles amortissent efficacement le bruit pour les arbres tournant à grande vitesse.

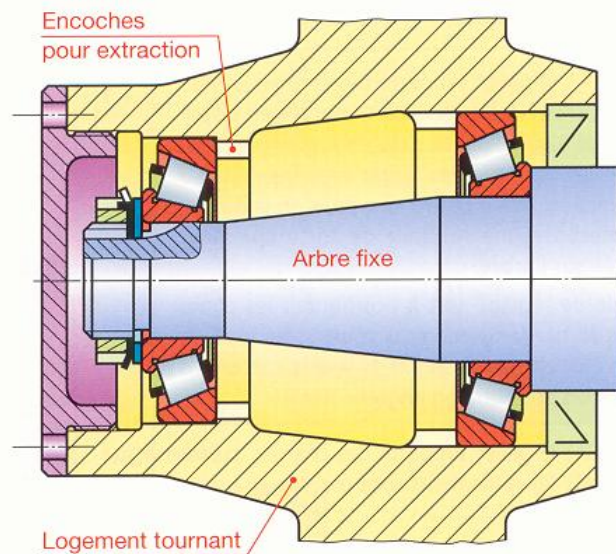
La rondelle élastique doit être montée de manière à s'opposer à l'effort axial le plus faible.



Logement tournant, charge de direction fixe

Le réglage simple et précis du jeu de fonctionnement est obtenu par un écrou à encoches et une rondelle frein.

Afin d'obtenir une pression de contact uniforme, il est nécessaire d'interposer entre la rondelle frein et la bague intérieure une rondelle plate. Cette rondelle est également immobilisée en rotation par une languette qui se loge dans une rainure de l'arbre.



66.24 Butées à billes

Une butée à billes ne supporte que des charges axiales.

Une butée à billes ne peut guider un arbre en rotation.

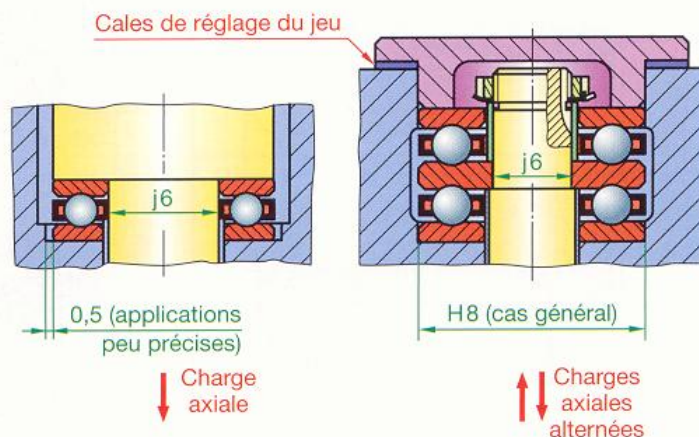
Il en résulte que le support des charges radiales et le guidage en rotation doivent être assurés par des roulements ou par un palier lisse (suivant la valeur des charges et de la vitesse).

La tolérance H8 du logement détermine avec la (ou les) rondelle-logement un ajustement « libre ».

Le montage d'une butée à billes sur un arbre horizontal nécessite quelques précautions particulières (voir l'exemple suivant).

Butée à billes à simple effet

Butée à billes à double effet



Montage d'une butée sur un arbre horizontal

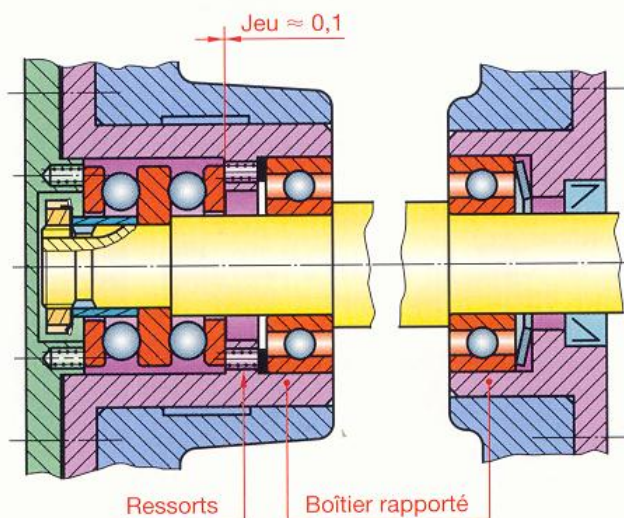
Afin d'éviter que les rondelles-logement ne s'excentrent sous leur propre poids ou sous l'action d'éventuelles vibrations, il est nécessaire que la butée soit constamment chargée.

Une précharge minimale est assurée par l'intermédiaire d'un dispositif élastique (ressort hélicoïdal, rondelle élastique, patin de caoutchouc, etc.).

On prend habituellement : $F' \approx \frac{C_0}{1\ 000}$.

F' = précharge axiale sur la butée,
 C_0 = charge statique de base sur la butée.

Le montage en boîtier rapporté est conseillé s'il facilite l'usinage ou si le logement est dans un bâti en deux pièces.



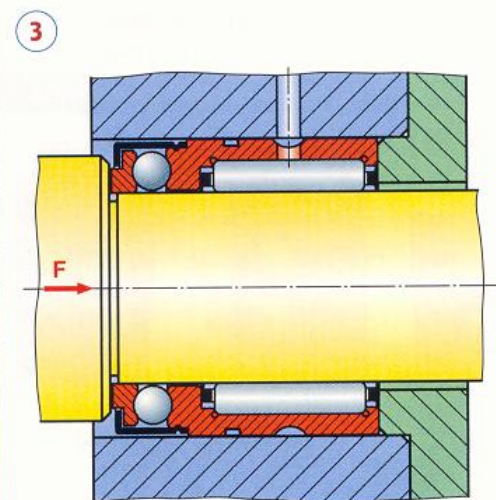
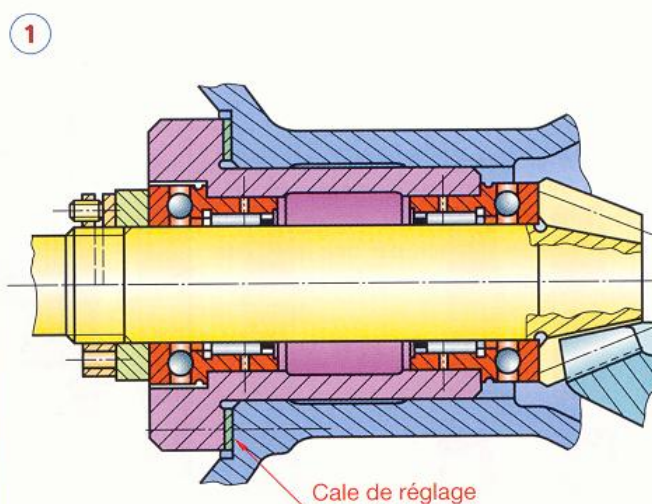
66.25 Roulements combinés

Figure 1 : le palier supporte des charges axiales alternées. Les roulements sont montés en opposition. Le réglage du jeu axial de fonctionnement est réalisé par un écrou fendu avec freinage par déformation. Afin d'obtenir une pression uniforme, on interpose une rondelle de forte épaisseur centrée sur l'arbre.

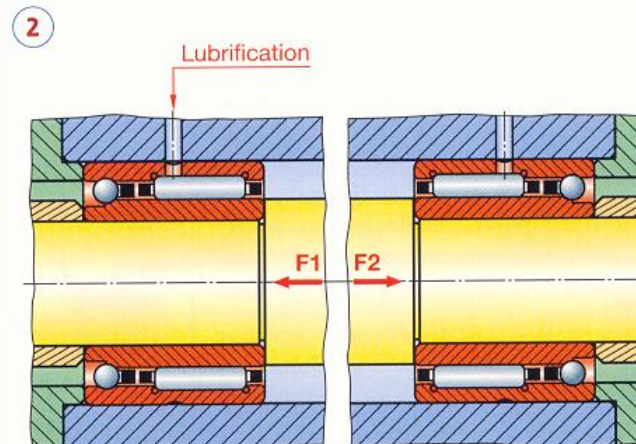
La cale de réglage sert à positionner les cônes primitifs de l'engrenage à roues coniques de façon à ce que leurs sommets soient confondus (condition pour un bon engrènement).

Figure 2 : le palier supporte des charges axiales alternées ; les roulements sont montés en opposition.

Figure 3 : le palier supporte des charges axiales dans un seul sens.



Précharge axiale :
 $F' \approx 0,1$ charge axiale de base.



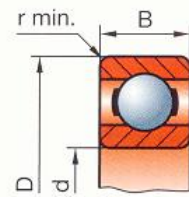
66.3 Dimensions et caractéristiques

Roulements à une rangée de billes à contact radial

Écart sur B (sauf roulements coniques)		$d \leq 50$		$0; -0,120$		
		$d > 50$		$0; -0,150$		
d**	D	B	r	C ₀ N	C N	n max.* tr/min
1	3	1	0,04	15	52	147 000
1,5	4	1,2	0,05	20	85	105 000
2	5	1,5	0,05	30	111	91 000
2,5	7	2,5	0,15	75	260	74 000
3	10	4	0,1	230	640	70 000
4	13	5	0,2	490	1 300	58 000
5	16	5	0,3	680	1 880	52 000
6	19	6	0,3	1 050	2 460	41 000
8	22	7	0,3	1 360	3 300	42 000
9	24	7	0,3	1 640	3 650	37 000
9	26	8	0,3	1 960	4 620	34 000
10	26	8	0,3	1 970	4 600	34 000
10	30	9	0,6	2 650	6 000	27 000
10	35	11	0,6	3 450	8 100	25 000
12	28	8	0,3	2 370	5 100	32 000
12	32	10	0,6	3 100	6 900	26 000
12	37	12	1	4 200	9 700	23 000
15	32	9	0,3	2 850	5 590	28 000
15	35	11	0,6	3 750	7 800	24 000
15	42	13	1	5 400	11 400	20 000
17	35	10	0,3	3 250	6 050	24 000
17	40	12	0,6	4 750	9 560	20 000

Roulements ouverts Roulements à flasques Roulements à joints

C₀ : charge statique de base
C : charge dynamique de base

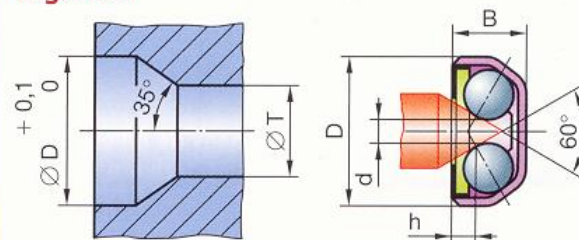


d	D	B	r	C ₀ N	C N	n max.* tr/min
17	47	14	1	6 550	13 500	19 000
20	42	12	0,6	5 000	9 360	20 000
20	47	14	1	6 550	12 700	18 000
20	52	15	1,1	7 800	15 900	16 000
25	47	12	0,6	6 550	11 200	18 000
25	52	15	1	7 800	14 000	15 000
25	62	17	1,1	11 600	22 500	14 000
30	55	13	1	8 300	13 300	15 000
30	62	16	1	11 200	19 500	13 000
30	72	19	1,1	16 000	28 100	11 000
35	62	14	1	10 200	15 900	13 000
35	72	17	1,1	15 300	25 500	11 000
35	80	21	1,5	19 000	33 200	10 000
40	80	18	1,1	19 000	30 700	10 000
40	90	23	1,5	24 000	41 000	9 000
45	85	19	1,1	21 600	33 200	9 000
45	100	25	1,5	31 500	52 700	8 000
50	90	20	1,1	23 200	35 100	8 500
50	110	27	2	38 000	61 800	7 500

Roulements miniatures à contact oblique

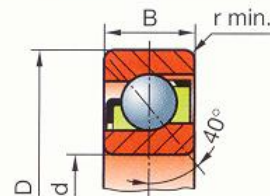
Type	d	D	B	h	T max.
C 1	0,13	1,10	0,70	0,23	0,80
C 165	0,20	1,65	1	0,35	1,25
C 270	0,37	2,70	1,50	0,45	2,10
C 425	0,55	4,25	2,35	0,68	3,20
C 750	1,12	7,50	3,75	1,06	5,70
C 1075	1,60	10,75	5,35	1,42	8

Logement



Roulements à une rangée de billes à contact oblique

d	D	B	r	C ₀ N	C N	n max.* tr/min
10	39	9	0,6	3 350	7 020	28 000
12	32	10	0,6	3 800	7 610	26 000
12	37	12	1	5 000	10 600	24 000
15	35	11	0,6	4 800	8 840	24 000
15	42	13	1	6 700	13 000	20 000
17	40	12	0,6	6 100	11 100	20 000
17	47	14	1	8 300	15 900	18 000
20	47	14	1	8 300	14 000	17 000
20	52	15	1,1	10 400	19 000	16 000
25	52	15	1	10 200	15 600	10 000
25	62	17	1,1	15 600	25 000	13 000
30	62	16	1	15 600	23 800	12 000



30	72	19	1,1	21 200	34 500	11 000
35	72	17	1,1	20 800	30 700	11 000
35	80	21	1	24 500	39 000	10 000
40	80	18	1,1	26 000	36 400	9 500
40	90	23	1,5	33 500	49 400	9 000
45	85	19	1,1	28 000	37 500	9 000
45	100	25	1,5	41 500	60 500	8 000
50	90	20	1,1	30 500	39 000	8 000
50	110	27	2	51 000	74 100	7 000

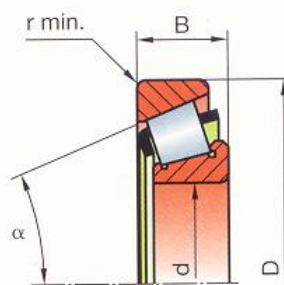
* Pour une lubrification à la graisse, réduire ces valeurs de 20 % environ. ** Pour $d \leq 2,5$, fabrication INA.

Roulements à rouleaux coniques

Angle de conicité α compris entre 10° et 17° .

Écart sur B

$\pm 0,250$

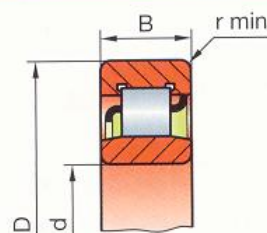


d	D	B	r	C ₀ N	C N	n max.* tr/min
15	42	14,25	1	20 000	22 400	13 000
17	40	13,25	1	18 600	19 000	13 000
17	47	15,25	1	25 000	28 100	12 000
17	47	20,25	1	33 500	34 700	11 000
20	42	15	0,6	27 000	24 200	12 000
20	47	15,25	1	28 000	27 500	11 000
20	52	16,25	1,5	32 500	34 100	11 000
20	52	22,25	1,5	45 500	44 000	10 000
25	47	15	0,6	32 500	33 500	56 000
25	52	16,25	1	27 000	30 800	47 300
25	52	22	1	11 000	10 000	9 000
30	72	20,75	1,5	56 000	56 100	7 500
30	62	17,25	1	44 000	40 200	8 500
30	62	21,25	1	57 000	50 100	8 500
30	72	28,75	1,5	85 000	76 500	7 000

d	D	B	r	C ₀ N	C N	n max.* tr/min
35	72	18,25	1,5	56 000	51 200	7 000
35	72	24,25	1,5	78 000	66 000	5 300
35	72	28	1,5	106 000	84 200	4 800
35	80	32,75	2	114 000	93 500	6 000
40	80	19,75	1,5	68 000	61 600	6 300
40	80	24,75	1,5	86 500	74 800	6 300
40	90	20,25	2	95 000	85 800	4 500
45	85	20,75	1,5	76 500	66 000	6 000
45	85	24,75	1,5	93 000	73 700	5 600
45	100	27,25	2	120 000	108 000	5 300
50	90	21,75	1,5	91 500	76 500	5 800
50	110	29,25	2,5	140 000	125 000	4 800

Roulements à rouleaux cylindriques, bague extérieure à deux épaulements

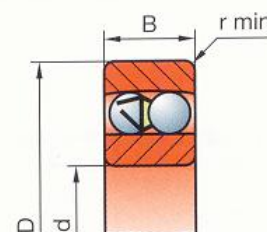
15	35	11	0,6	10 200	12 500	22 000
15	42	13	1	15 300	19 400	16 000
17	40	12	0,6	14 300	17 200	19 000
17	40	16	0,6	21 600	23 800	19 000
17	47	14	1	20 400	24 600	17 000
20	47	14	1	22 000	25 100	16 000
20	52	15	1,1	26 000	30 800	15 000
25	52	15	1	27 000	28 600	14 000
25	62	17	1,1	36 500	40 200	12 000
30	62	16	1	36 500	38 000	12 000



30	72	19	1,1	48 000	51 200	11 000
35	72	17	1,1	48 000	48 400	10 000
35	80	21	1,5	63 000	64 400	9 500
40	80	18	1,1	53 000	53 900	9 000

Roulements à deux rangées de billes, à rotule dans la bague extérieure

5	19	6	0,3	480	2 510	38 000
6	19	6	0,3	480	2 510	38 000
7	22	7	0,3	560	2 650	36 000
9	26	8	0,6	815	3 900	32 000
10	30	9	0,6	1 180	5 530	30 000
10	30	14	0,6	1 730	8 060	28 000
12	32	10	0,6	1 430	6 240	28 000
12	32	14	0,6	1 900	8 520	26 000
12	37	12	1	2 160	2 360	22 000
15	35	11	0,6	1 760	7 410	24 000
15	35	14	0,6	2 040	8 710	22 000
15	42	13	1	2 600	10 800	20 000
17	40	12	0,6	2 200	8 840	22 000
17	40	16	0,6	2 550	10 600	20 000
17	47	14	1	3 400	12 700	17 000
20	47	14	1	3 400	12 700	18 000
20	47	18	1	4 150	16 800	17 000
20	52	15	1,1	4 000	14 300	15 000

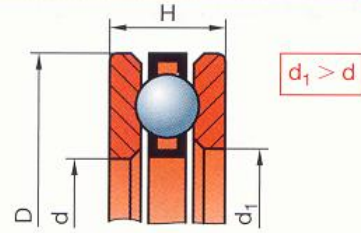


25	52	15	1	4 000	14 300	16 000
25	52	18	1	4 400	16 800	14 000
25	62	17	1,1	5 400	19 000	12 000
30	62	16	1	4 650	15 600	13 000
30	62	20	1	6 700	23 800	12 000
30	72	19	1,1	6 800	22 500	11 000
35	72	17	1,1	6 000	19 000	11 000
35	72	23	1,1	8 800	30 700	10 000
40	80	18	1,1	6 950	19 900	10 000
40	80	23	1,1	10 000	31 900	9 000
45	85	19	1,1	7 800	22 900	9 000
50	90	20	1,1	9 150	26 500	8 500

* Pour une lubrification à la graisse, réduire ces valeurs de 20 % à 25 % environ.

Butées à billes à simple effet

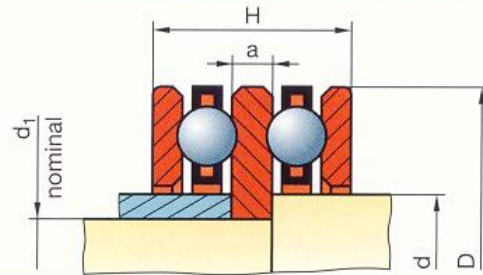
d	D	H	C ₀ N	C N	n max.* tr/min
10	24	9	12 200	8 710	9 500
12	26	9	16 600	10 400	9 000
12	28	11	20 800	13 300	8 000
15	28	9	15 300	9 360	8 500
15	32	12	27 000	16 500	7 000
17	30	9	16 600	9 750	8 500
17	35	12	30 000	17 200	6 700
20	35	10	22 800	12 700	7 500
20	40	14	40 500	22 500	6 000
25	42	11	31 500	15 900	6 300
25	47	15	55 000	27 600	5 300



d	D	H	C ₀ N	C N	n max.* tr/min
30	47	11	36 000	16 800	6 000
30	52	16	51 000	25 500	4 800
35	52	12	40 500	17 400	5 600
35	62	18	73 500	35 100	4 000
40	60	13	55 000	23 400	5 000

Butée à billes à double effet

d ₁	d	D	H	a	C ₀ N	C N	n max.* tr/min
10	15	32	22	5	27 000	16 500	7 000
15	20	40	26	6	40 500	22 500	6 000
20	25	47	28	7	55 000	27 600	5 300
20	25	52	34	8	60 000	34 500	4 500
25	30	52	29	7	51 000	22 500	4 800
25	30	60	38	9	71 000	37 700	3 800
30	35	62	34	8	73 500	35 100	4 000
30	40	68	36	9	106 000	46 800	3 800
35	45	73	37	9	86 500	39 000	3 600
35	45	85	52	12	153 000	76 100	2 800
40	50	78	39	9	116 000	49 400	3 400

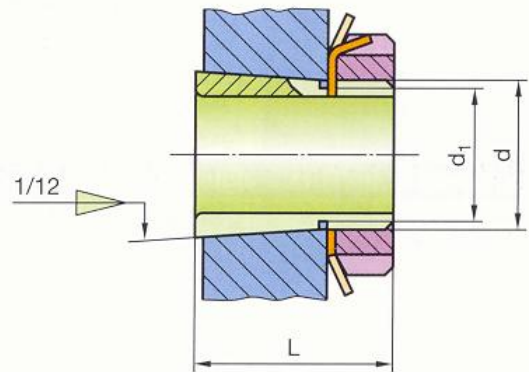


d ₁	d	D	H	a	C ₀ N	C N	n max.* tr/min
40	50	95	58	14	190 000	88 400	2 600
45	55	90	45	10	146 000	61 800	2 800
45	55	105	64	15	224 000	104 000	2 200
50	60	95	46	10	150 000	62 400	2 800

Manchons coniques de serrage

Les manchons coniques de serrage s'utilisent avec des roulements à alésage conique. Ils sont intéressants car ils permettent de fixer les roulements sur des arbres lisses. Ils s'utilisent à partir de $d \geq 20$.

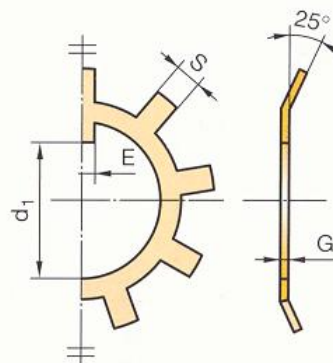
d	d ₁	L
20	17	24 - 28 - 31
25	30	26 - 29 - 35
30	25	27 - 31 - 38
35	30	29 - 35 - 43
40	35	31 - 36 - 46
45	40	33 - 39 - 50
50	45	35 - 42 - 55



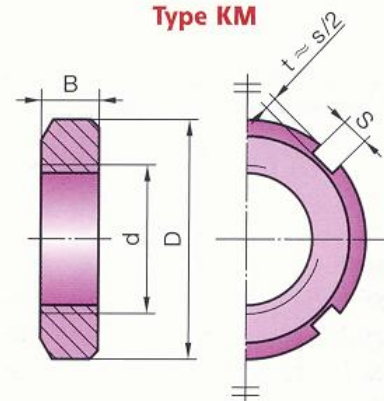
Rondelles frein - Écrous à encoches

N°	d × pas	D	B	S	d ₁	E	G
0	M10 × 0,75	18	4	3	8,5	3	1
1	12 × 1	22	4	3	10,5	3	1
2	15 × 1	25	5	4	13,5	4	1
3	17 × 1	28	5	4	15,5	4	1
4	20 × 1	32	6	4	18,5	4	1
5	25 × 1,5	38	7	5	23	5	1,25
6	30 × 1,5	45	7	5	27,5	5	1,25
7	35 × 1,5	52	8	5	32,5	6	1,25
8	40 × 1,5	58	9	6	37,5	6	1,25
9	45 × 1,5	65	10	6	42,5	6	1,25
10	50 × 1,5	70	11	6	47,5	6	1,25

Type MB



Type KM



* Pour une lubrification à la graisse, réduire ces valeurs de 25 % environ.

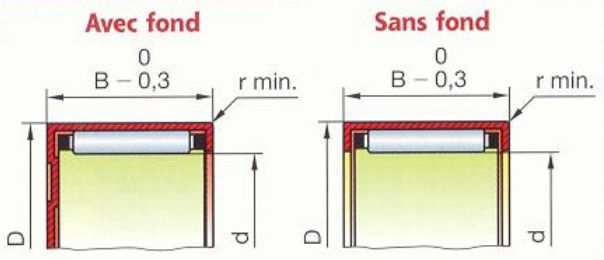
Douilles à aiguilles						
d	D	B	r	C ₀ N	C N	n max.* tr/min
3	6,5	6	0,3	840	1 230	46 000
5	9	9	0,4	1 990	2 400	38 000
6	10	9	0,4	2 600	2 850	35 000
8	12	10	0,4	3 950	3 800	28 000
10	14	10	0,4	5 100	4 400	23 000
12	18	12	0,8	7 300	6 500	19 000
15	21	12	0,8	9 400	7 900	16 000
16	22	12	0,8	9 700	7 600	15 000
20	26	16	0,8	20 100	12 700	12 000

Roulements à aiguilles avec bague intérieure							
d	F	D	B	r	C ₀ N	C N	n max.* tr/min
5	8	15	12	0,3	4 100	3 950	32 000
6	9	16	12	0,3	5 000	4 500	30 000
10	14	22	16	0,3	11 500	10 100	25 000
12	16	24	16	0,3	13 900	11 300	24 000
15	19	27	16	0,3	17 400	13 000	22 000
20	24	32	16	0,3	22 300	15 000	19 000
22	26	34	16	0,3	23 600	15 300	18 000
25	29	38	20	0,3	34 000	21 900	16 000
30	35	45	20	0,3	41 500	24 300	13 000

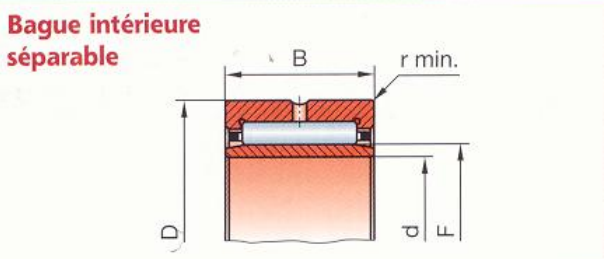
Roulements à aiguilles avec étanchéité et bague intérieure								
d	F	D	E	B	r	C ₀ N	C N	n max.* tr/min
10	14	22	13	14	0,3	6 900	6 800	13 000
12	16	24	13	14	0,3	8 300	7 600	12 000
15	20	28	13	14	0,3	10 300	8 600	10 000
20	25	37	17	18	0,3	19 900	17 300	7 500
25	30	42	17	18	0,3	24 200	19 300	6 500
30	35	47	17	18	0,3	28 500	21 100	5 500
35	42	55	20	21	0,6	39 500	26 500	4 800

Roulements combinés à aiguilles et à billes							
d	F	D	B	r	C radial N	C axial N	n max.* tr/min
12	16	24	16	0,3	7 600	2 700	24 000
15	20	28	18	0,3	10 600	13 600	22 000
20	25	37	23	0,3	21 000	4 900	17 000
22	28	39	23	0,3	22 800	5 300	16 000
25	30	42	23	0,3	23 600	5 400	15 000
30	35	47	23	0,3	25 000	5 900	13 000
35	42	55	27	0,6	31 500	7 400	11 000

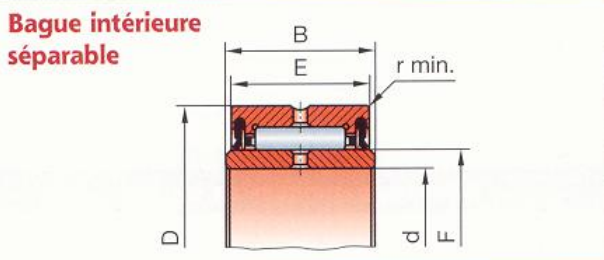
Roulements combinés à aiguilles et à billes								
d	F	D	E	B	r	C radial N	C axial N	n max.* tr/min
12	16	24	17,5	16	0,3	7 600	2 700	24 000
15	20	28	20	18	0,3	10 600	2 900	22 000
20	25	37	25	23	0,3	21 000	4 900	17 000
22	28	39	25	23	0,3	22 800	5 300	16 000
25	30	42	25	23	0,3	23 600	5 400	15 000
30	35	47	25	23	0,3	25 000	5 900	13 000
35	42	55	30	27	0,6	31 500	7 400	11 000



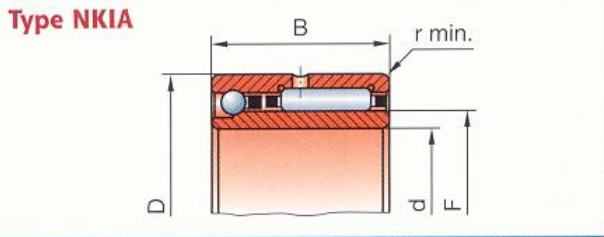
22	28	16	0,8	22 100	13 400	11 000
25	32	20	0,8	33 000	19 900	10 000
30	37	20	0,8	39 500	22 000	8 500
35	42	20	0,8	46 000	23 800	7 500



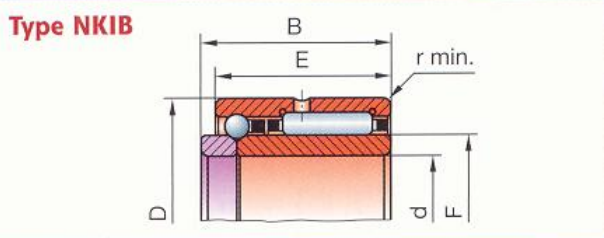
35	40	50	20	0,3	47 000	26 000	12 000
40	45	55	20	0,3	53 000	27 500	10 000
45	50	62	25	0,6	74 000	38 000	9 000
50	55	68	25	0,6	82 000	40 000	8 500



40	48	62	22	23	0,6	53 000	36 000	4 200
45	52	68	22	23	0,6	59 000	38 000	3 900
50	58	72	22	23	0,6	64 000	40 000	3 500



40	48	62	30	0,6	43 000	9 200	9 500
45	52	68	30	0,6	45 000	9 600	8 500
50	58	72	30	0,6	47 000	10 100	8 000



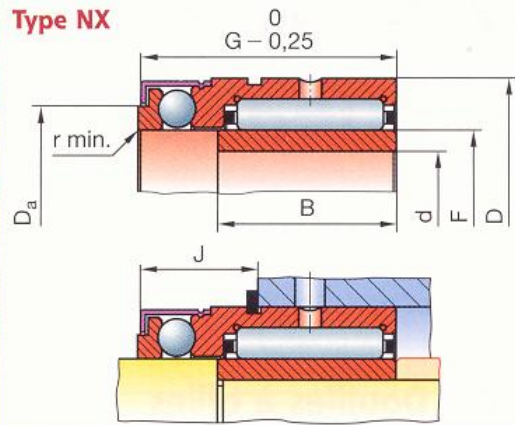
40	48	62	34	30	0,6	43 000	9 200	9 500
45	52	68	34	30	0,6	45 000	9 600	8 500
50	58	72	34	30	0,6	47 000	10 100	8 000

* Pour une lubrification à la graisse réduire ces valeurs de 50 %.

Roulements combinés à aiguilles et à billes

F	d	D _a	D	B	G	J	r	C radial N	C axial N	n max.* tr/min
7	-	9,6	14	-	18	10	0,3	2 850	3 150	15 000
10	6	14,6	19	10	18	10	0,3	4 450	4 600	11 000
12	8	16,6	21	10	18	10	0,3	4 800	4 850	9 500
15	12	19	24	16	28	12,2	0,3	10 700	5 600	8 000
17	14	21	26	17	28	12,2	0,3	11 900	5 800	7 500
20	17	25	30	16	28	12,2	0,3	13 000	7 000	6 500
25	20	31,6	37	16	30	14,2	0,3	14 900	11 100	4 900
30	25	36,5	42	20	30	14,2	0,3	22 600	11 700	4 300
35	30	40,5	47	20	30	14,2	0,3	24 300	12 400	3 700

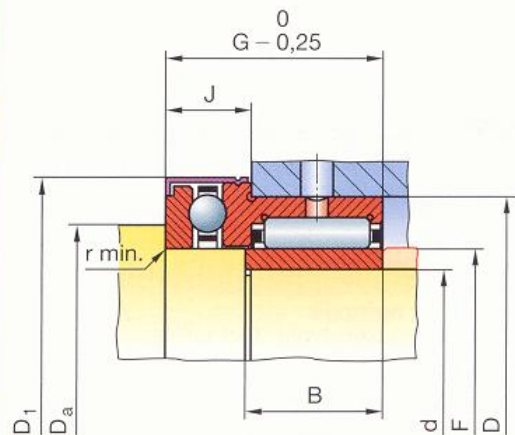
Type NX



Roulements combinés à aiguilles et à billes

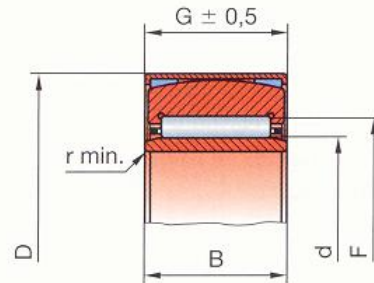
F	d	D _a	D	D ₁	B	G	J	r	C radial N	C axial N	n max.* tr/min
10	7	19,7	19	25,2	16	23	9	0,3	6 200	10 000	12 000
12	9	21,7	21	27,2	16	23	9	0,3	9 000	10 300	11 000
15	12	23,7	24	29,2	16	23	9	0,3	10 700	10 500	9 500
17	14	25,7	26	31,2	17	25	9	0,3	11 900	10 800	8 500
20	17	30,7	30	36,2	20	30	10	0,3	16 400	14 300	7 500
25	20	37,7	37	43,2	20	30	11	0,6	18 800	19 600	6 000
30	25	42,7	42	48,2	20	30	11	0,6	22 600	20 400	5 000
35	30	47,7	47	53,2	20	30	12	0,6	24 300	21 200	4 600
40	35	55,7	52	61,2	20	32	13	0,6	26 000	27 000	4 000
45	40	60,5	58	66,5	20	32	14	0,6	27 500	28 000	3 600
50	45	65,5	62	71,5	25	35	14	0,6	38 000	29 000	3 300

Type NKX - Avec enveloppe de protection



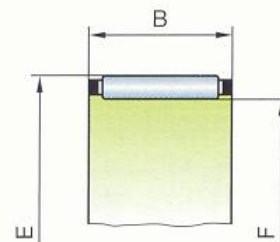
Roulements à aiguilles à auto-alignement

d	F	D	G	B	r	C ₀ N	C N	n max.* tr/min
12	15	28	12	12	0,3	7 900	6 900	24 000
15	18	32	16	16	0,3	16 200	12 500	22 000
17	20	35	16	16	0,3	17 500	13 000	21 000
20	25	42	20	20	0,3	30 500	18 800	18 000
22	28	44	20	20	0,3	34 000	22 000	16 000
25	30	47	20	20	0,3	36 000	22 600	15 000
30	35	52	20	20	0,3	41 500	24 300	13 000
35	40	55	20	20	0,3	47 000	26 000	11 000
40	45	62	20	20	0,3	53 000	27 500	10 000



Cages à aiguilles

F	E	B	C ₀ N	C N	n max.* tr/min
3	5	7	1 290	1 540	50 000
4	7	7	1 270	1 740	43 000
5	8	8	1 920	2 350	39 000
6	9	8	2 280	2 600	37 000
8	11	8	3 000	3 100	32 000
10	13	13	7 800	6 200	29 000
12	15	10	6 100	4 900	27 000
15	18	17	12 100	8 000	25 000
16	20	10	9 900	7 800	24 000
18	22	10	11 300	8 400	22 000



Cage en plastique t max. 120 °C

* Pour une lubrification à la graisse, réduire ces valeurs de 50 %.

67 Guidages linéaires

Les guidages linéaires à éléments roulants présentent des avantages comparables à ceux des roulements pour mouvements de rotation.

67.1 Douilles à billes

Les douilles à billes conviennent pour n'importe quelle longueur de course. Par contre, elles n'admettent pas les mouvements de rotation.

Principales caractéristiques

Coefficient de roulement	0,001 à 0,0025
Vitesse maximale	5 m/s
Accélération maximale	50 m/s/s
Température d'utilisation	- 30 °C à + 80 °C

On distingue trois types de douilles.

- Les **douilles massives** : elles présentent un jeu fonctionnel d'environ 0,1 mm ;
- Les **douilles à bague extérieure fendue** : elles permettent un réglage du jeu fonctionnel ;
- Les **douilles ouvertes** : elles peuvent se fixer sur un support continu ; il est ainsi possible de remédier à la flexion des arbres de grande longueur.

FIXATION

L'immobilisation d'une douille à billes peut s'effectuer :

- par deux anneaux élastiques (chapitre 57) ;
- par deux plaquettes de fixation ;
- par collage (chapitre 46).

ÉTANCHÉITÉ

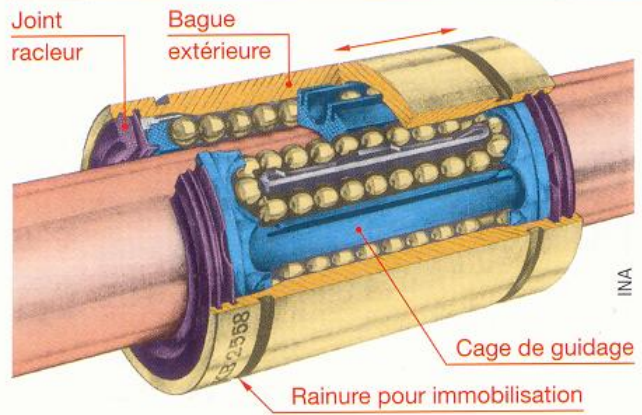
Pour les trois types de douilles, on peut avoir :

- soit une étanchéité par passage étroit (§ 71.111) ;
- soit une étanchéité par joints racleurs.

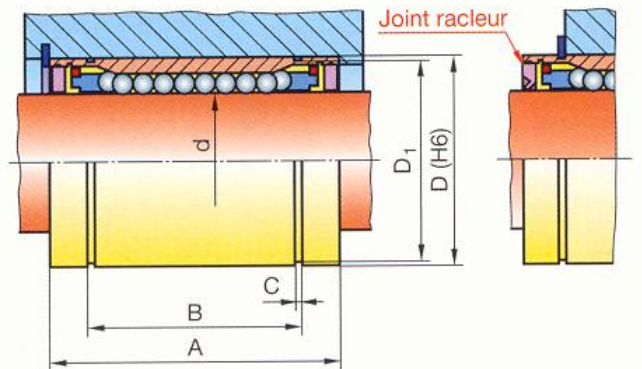
d	D	A	B	C	D ₁	E	C ₀ *	C*
3	7	10	-	-	-	-	27	26
4	8	12	-	-	-	-	50	44
5	10	15	-	-	-	-	84	72
6	12	19	-	-	-	-	132	114
8	15	24	23	1,1	-	-	204	167
10	17	26	25	1,1	-	-	234	186
12	22	32	22,6	1,3	21	7,7	385	540
16	26	36	24,6	1,3	24,9	10,1	530	710
20	32	45	31,2	1,6	30,3	10	1 570	1 230
25	40	58	43,7	1,85	37,5	12,5	2 800	2 220

* C₀ : charge de base statique en newtons - C : charge de base dynamique en newtons. Pour les douilles ouvertes, ces valeurs sont en moyenne divisées par 2.

d ≤ 10 : fabrication RMB ; d ≥ 12 : fabrication INA.

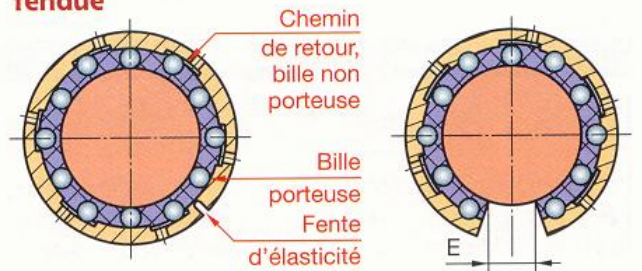


Douille massive



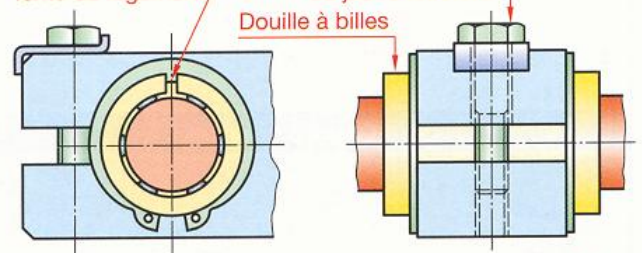
Exécution étanche

Douille à bague extérieure fendue

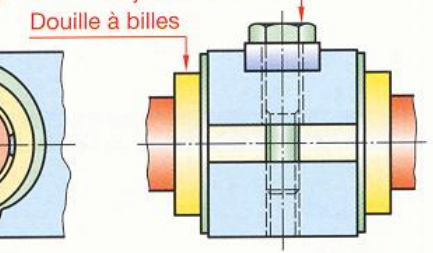


Douille ouverte

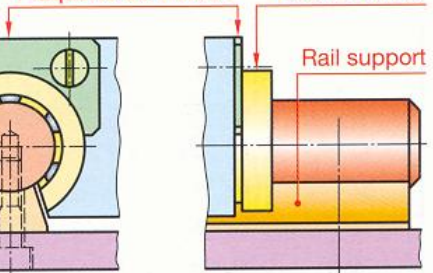
Fente à 90° de la fente du logement



Vis de réglage du jeu fonctionnel



Plaquette de fixation



67.11 Rails supports

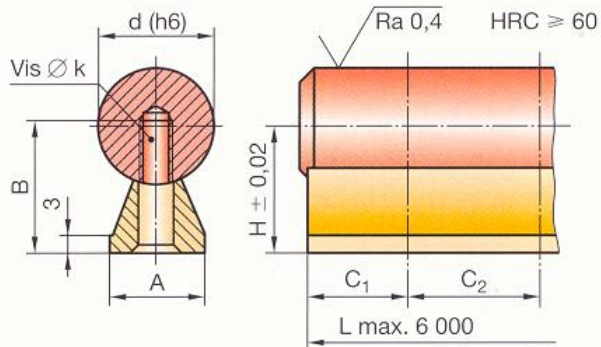
Rails supports avec arbre non monté – Série TSUW

d	A	B	C ₁	C ₂	H	K
12	11	16	20	75	14,5	M4
16	14	19	20	75	18	M5
20	17	23	20	75	22	M6
25	21	28,5	20	75	26	M8

EXEMPLE DE DÉSIGNATION :

Rail support TSUW – d × L

INA



67.12 Paliers

Paliers compacts – Série KGHK – B PP AS

Ces paliers, de faible encombrement, sont constitués d'un corps en alliage d'aluminium et d'une douille à bague extérieure en tôle emboutie traitée.

Les billes circulent dans les ouvertures apparentes de la bague, ce qui permet le graissage.

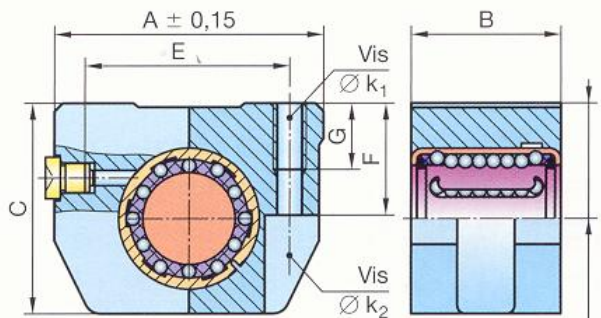
Le graissage s'effectue quand les billes sont en mouvement.

d	A	B	C	E	F	G	H	K ₁	K ₂	C ₀ *	C*
6	32	22	27	23	13	9	13	M4	M3	239	340
8	32	24	27	23	13	9	14	M4	M3	280	410
10	40	26	33	29	16	11	16	M5	M4	370	510
12	40	28	33	29	16	11	17	M5	M4	510	670
16	43	30	36,5	34	18	11	19	M5	M4	620	890
20	53	30	42,5	40	22	13	23	M6	M5	790	1 110
25	60	40	52,5	48	26	18	27	M8	M6	1 670	2 280

EXEMPLE DE DÉSIGNATION :

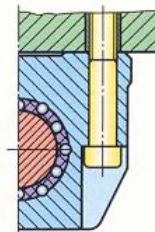
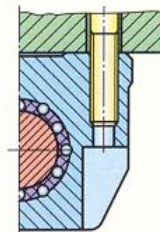
Palier compact KGHK – d – B PP AS

INA



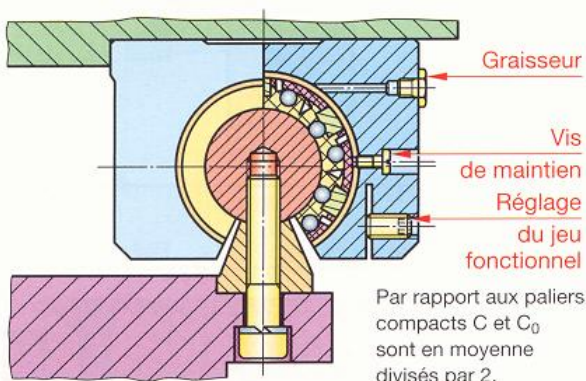
Fixation
par le dessus

Fixation
par le dessous



Paliers à auto-alignement – Série KTNOS – PP AS

Exemple d'emploi

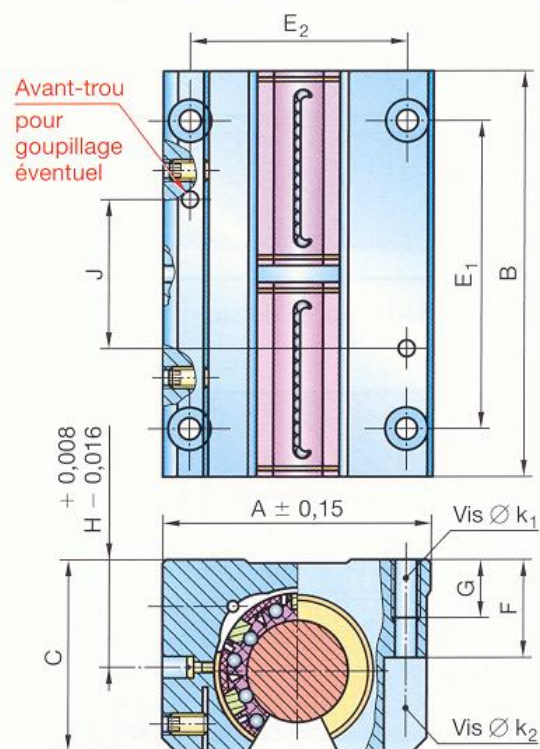


d	A	B	C	E ₁	E ₂	F	G	H	K ₁	K ₂	J
12	43	70	28	56	32	11	6	18	M5	M4	24
16	53	78	35	64	40	13	7,5	22	M6	M5	26
20	60	96	42	76	45	18	8	25	M8	M6	33
25	78	122	51	94	60	22	9	30	M10	M8	44

EXEMPLE DE DÉSIGNATION :

Palier à auto-alignement KTNOS – d – PP AS

INA



* Voir page précédente.

67.2 Systèmes de guidage à recirculation

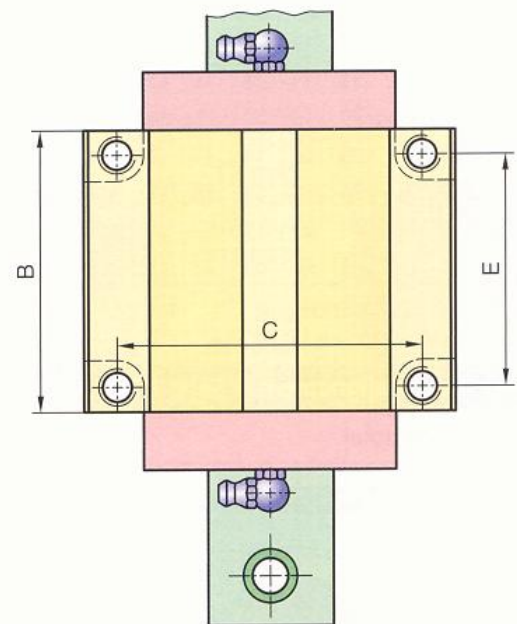
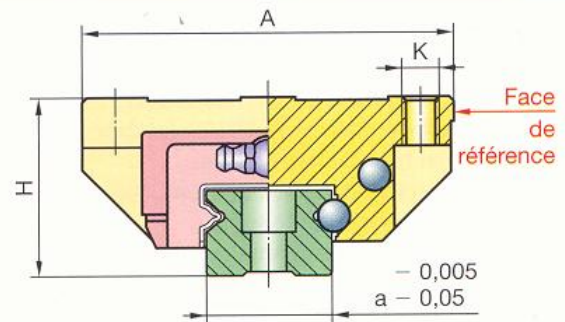
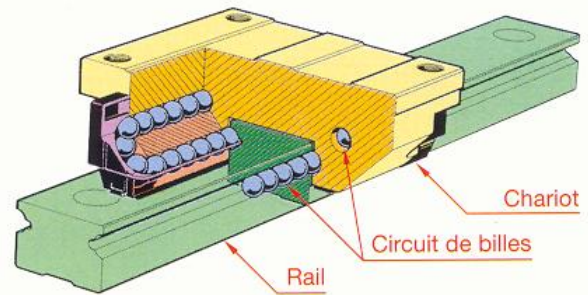
Les systèmes de guidage à recirculation associent le chariot et le rail de guidage. La recirculation des billes permet d'avoir une course illimitée. Les pièces de tête canalisent le retour des billes, la lubrification et l'étanchéité est réalisée par des joints raclers.

Le corps du chariot et les rails de guidage sont en acier trempé et rectifié (HRC ≥ 60).

Ces systèmes de guidage sont particulièrement rigides ; ils offrent pratiquement un fonctionnement sans jeu et sans rotation autour du rail.

En fonction de la classe de précision (G0 à G4), l'écart de rectitude de guidage est compris entre $3 \mu\text{m}$ et $20 \mu\text{m}$ par mètre.

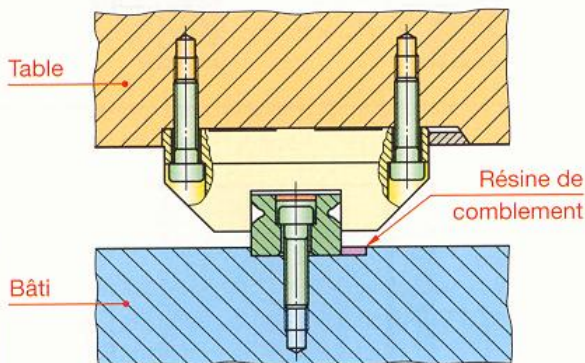
Vitesse de translation maximale : 3 à 5 m/s.



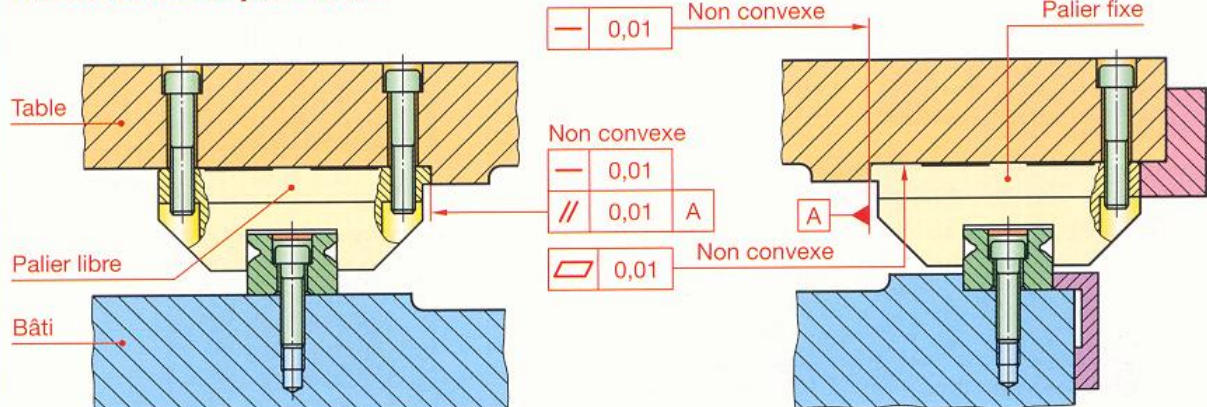
Type	A	B	C	E	H	K	a	C ₀ *	C*
KUME 9	20	29	15	13	10	M2	9	2	1,3
KUME 12	27	34	20	15	13	M3	12	3,2	2,1
KUME 15	32	42	25	20	16	M3	15	6,8	3,7
KUE 15	47	54,5	38	30	24	M5	15	9,2	6,5
KUE 20	63	70,5	53	40	30	M6	20	18	13
KUE 25	70	80,7	57	45	36	M8	23	21	16
KUE 30	90	93	72	52	42	M10	28	30	22

* C₀ : charge de base statique en kilonewtons.
C : charge de base dynamique en kilonewtons.

Fixation du chariot par le dessous



Fixation du chariot par le dessus



67.3 Systèmes de guidage à galets

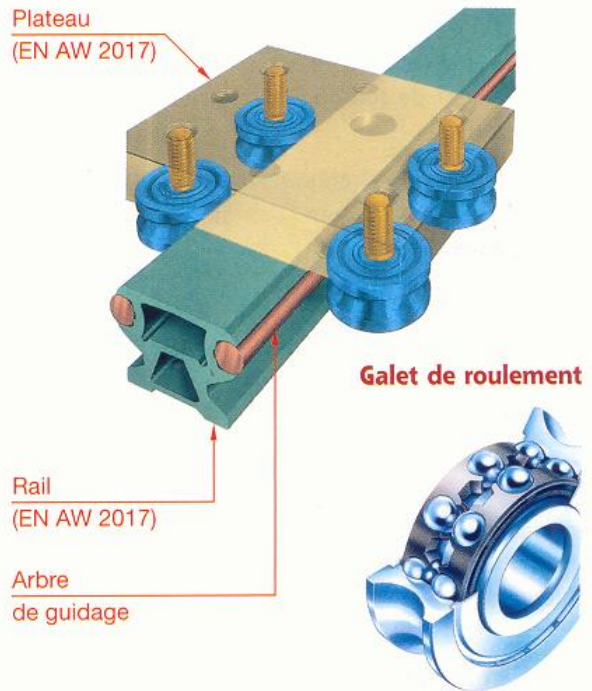
Les systèmes de guidage à galets associent un chariot à quatre galets de roulement et un rail en alliage léger.

Le rail comporte deux arbres de guidage en acier C55 ou en acier inoxydable trempé et rectifié.

Si nécessaire, il est possible d'adjoindre, à chaque extrémité du chariot, un dispositif qui comporte un système assurant l'étanchéité et permettant la lubrification.

Par rapport aux autres systèmes de guidage, le système à galets est moins sensible aux blocages dus à une pollution externe.

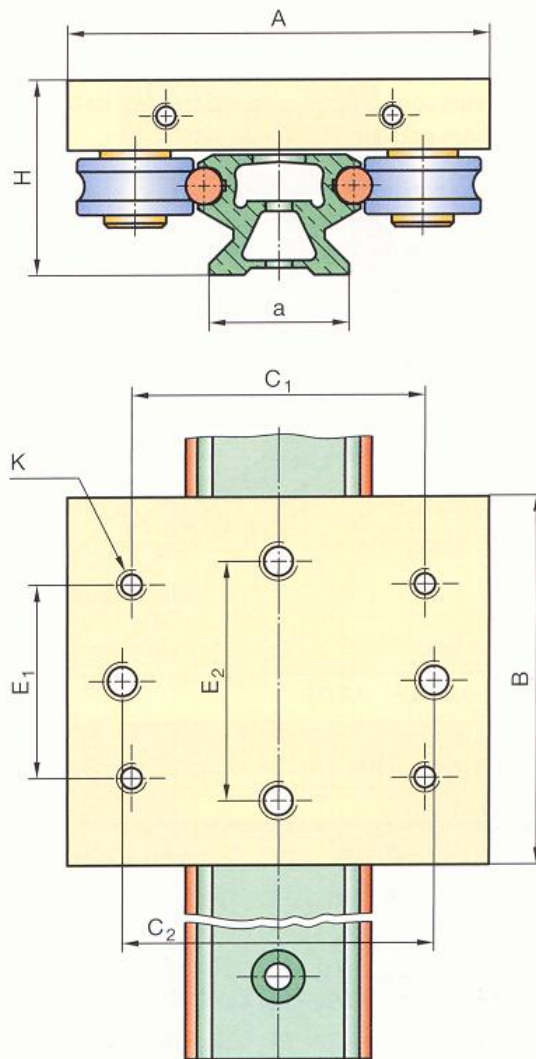
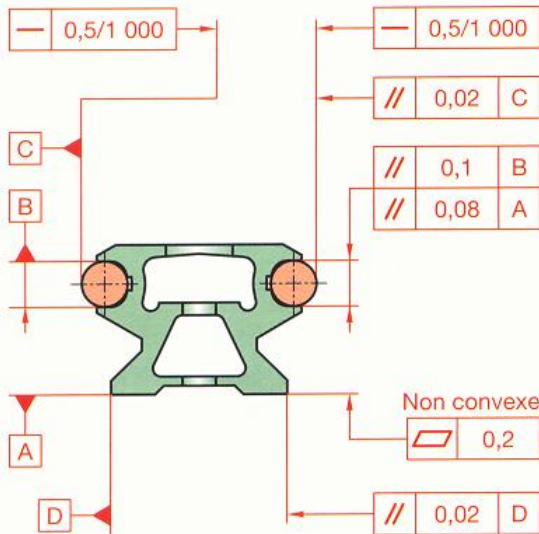
Vitesse de translation maximale : 10 m/s.



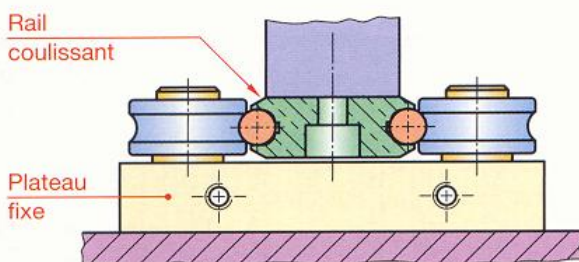
Type LFL									
A	B	C ₁	C ₂	E ₁	E ₂	H	K	a	F*
55	50	34	40	24	38	22	M5	17	0,4
80	90	54	59	60	70	35,5	M8	24	0,85
120	100	83	90	60	70	54,3	M10	40	1,5
135	150	90	105	105	110	60,4	M10	40	2,4

* F : charge admissible en kilonewtons.

Tolérances



Cas d'un plateau fixe et d'un rail coulissant



68 Vis à billes

L'assemblage vis-écrou à billes permet de transformer un mouvement de rotation en mouvement linéaire et vice versa.

Pour assurer une recirculation continue, les billes sont ramenées à leur point d'origine par un canal de transfert à l'intérieur de l'écrou.

À chaque extrémité de l'écrou, un joint racleur de forme hélicoïdale assure l'étanchéité.

EMPLOIS

Par rapport à un système vis-écrou classique, les vis à billes sont d'un prix élevé et leur montage est plus complexe mais elles s'imposent chaque fois qu'il est nécessaire d'améliorer le rendement ; c'est le cas, par exemple, pour les systèmes d'axes à commande numérique.

Vis à filet trapézoïdal rendement $\eta \leq 50\%$.
 Vis à billes 90 % \leq rendement $\eta \leq 98\%$.

LONGUEURS

Les longueurs sont spécifiques à chaque application et les extrémités peuvent être quelconques.

FRÉQUENCE DE ROTATION MAXIMALE : **n max.**

Montage suivant figure 3.

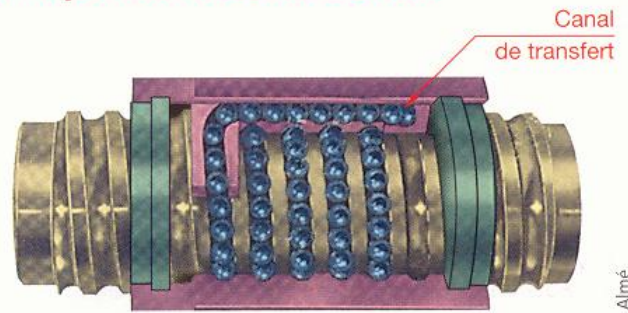


Nota : la fréquence de rotation admissible doit être inférieure d'au moins 80 %.

d x pas	A	B	C	D ₁	D ₂	D ₃	n x D ₄	D ₅	a	b	c	e	f	d ₁	d ₂	d ₃	C*	C ₀ *
8 x 2,5	8	8	16	16	23	30	6 x 3,4	3,9	7,5	7	24	5	7	3	4	M4	3	3,2
12 x 5	12	10	32	24	32	40	6 x 4,5	M6	10	8	29	6	9	4	6	M6	6,9	7,8
16 x 5	12	11	45	28	40	53	4 x 6,6	M6	20	11	52	11	15	8	10	M10 x 0,75	11,9	16,4
20 x 5	12	11	45	33	45	58	6 x 6,6	M6	25	11	59	12	16	10	12	M12 x 1	12,3	20,8
15 x 5	12	11	45	38	50	63	6 x 6,6	M6	30	13	70	14	18	15	17	M17 x 1	13,3	27,4
32 x 5	13	15	48	48	60	73	6 x 6,6	M6	40	15	84	15	20	15	20	M20 x 1	17,7	40,3

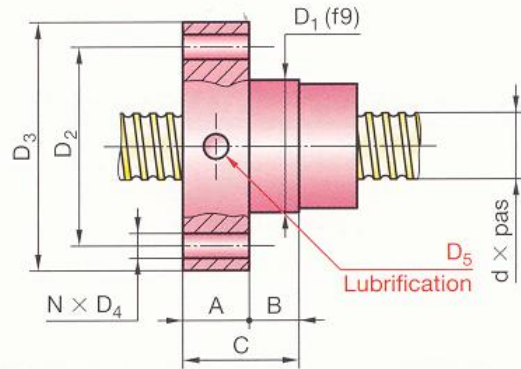
* Capacité de charge axiale (C dynamique - C₀ statique) en kN.

Principe de la circulation des billes



Vis à billes

NF ISO 3408



$$\text{Écart de pas total } \Delta P_{\text{TOT}} = \Delta P_{300} \times \frac{l}{300}$$

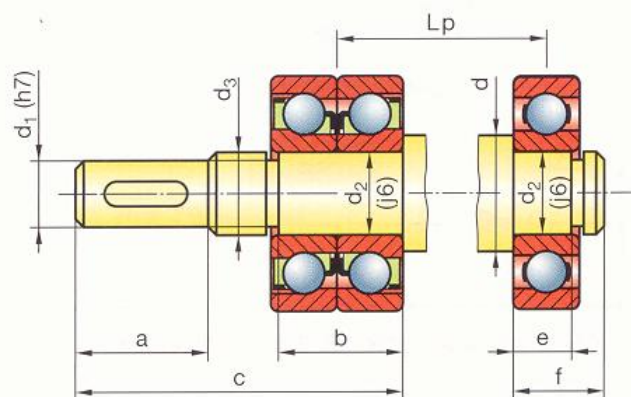
ΔP_{300} usuels : 50 - 100 - 200

(l = longueur filetée)

EXEMPLE DE DÉSIGNATION :

Vis à billes à filet roulé, écrou simple à bride, d x pas
 Longueur totale : _____ Longueur filetée : _____
 Type d'extrémité : suivant plan n° _____
 Classe de précision : _____ (écart de pas ΔP_{300})

Extrémités usuelles



69 Lubrification des roulements

La lubrification a pour objet d'interposer un film de lubrifiant entre les éléments roulants et les chemins de roulement. Il en résulte :

- une diminution des frottements ;
- une réduction de l'usure ;
- une protection contre la corrosion ;
- une contribution au refroidissement dans le cas de l'huile.

69.1 Lubrification à la graisse

La lubrification à la graisse est économique et relativement simple, mais elle n'est pas indiquée pour les grandes fréquences de rotation (fréquences de rotation maximales : environ la moitié de celles indiquées dans les chapitres précédents).

CHOIX DES GRAISSES

Le choix d'une graisse dépend des conditions d'utilisation (fréquence de rotation, température, milieu ambiant...).

Pour des températures comprises entre $-30\text{ }^{\circ}\text{C}$ et $+120\text{ }^{\circ}\text{C}$, on utilise des graisses composées d'huile minérale et de matières saponifiables (lithium, sodium, potassium...).

Pour les températures supérieures à $250\text{ }^{\circ}\text{C}$, on utilise des graisses aux silicones ou au bisulfure de molybdène. La consistance d'une graisse est définie par son grade NLGI (National Lubrication Grease Institute) correspondant à une valeur de pénétration dans de la graisse travaillée.

GRAISSAGE À VIE OU POUR PLUSIEURS ANNÉES

Ce mode de graissage convient pour des appareils domestiques, des petits moteurs électriques, etc. Le graissage est effectué au montage ou lors des révisions d'entretien. Un dispositif de graissage est inutile.

GRAISSAGE ANNUEL OU SEMI-ANNUEL

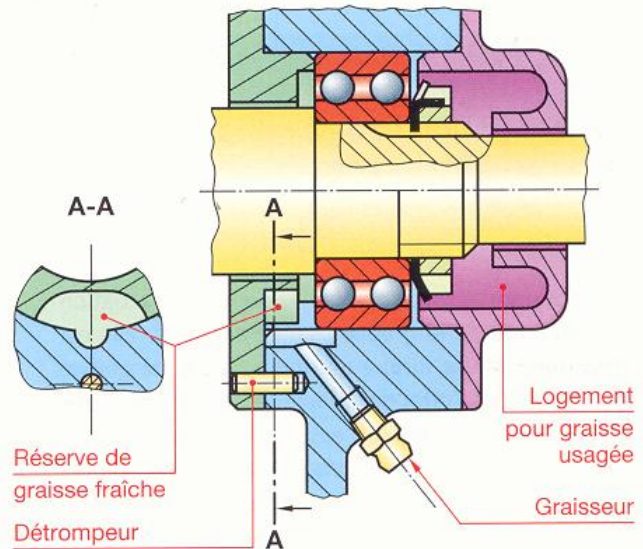
C'est le mode de graissage le plus fréquent. On prévoit un dispositif de « graissage dirigé ». Il permet à la graisse de déboucher de préférence à la partie inférieure du roulement (fig. 1) et aussi près que possible de celui-ci. On prévoit un logement pour la graisse usagée et la possibilité de l'évacuer après plusieurs graissages.

Pour les roulements à rouleaux coniques, l'arrivée de la graisse se fait du côté du petit diamètre des galets (fig. 2). On assure ainsi une circulation automatique de la graisse, sous l'effet de pompage, due aux surfaces coniques du roulement.

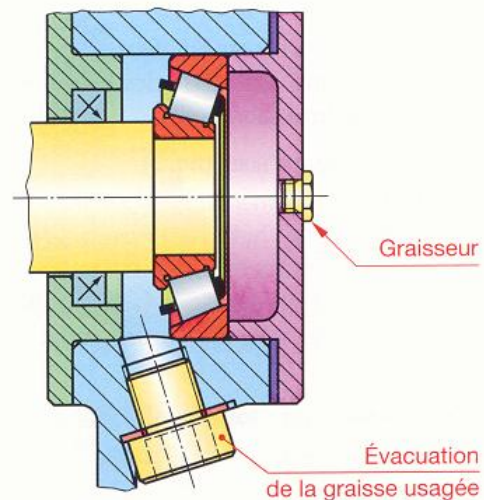
Pour une butée, la graisse doit arriver par sa partie centrale (fig. 3).

Graissage dirigé

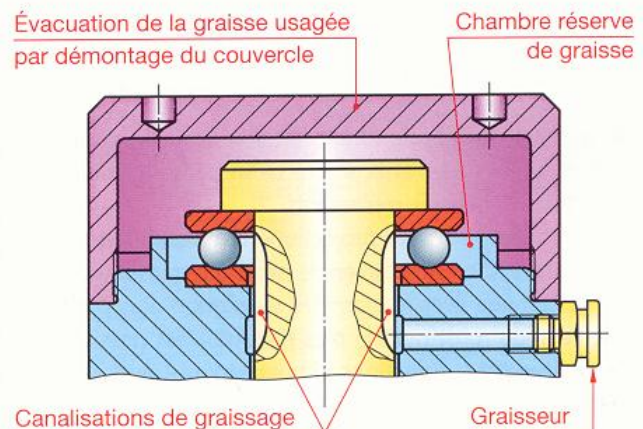
1 Cas général



2 Cas de roulements à rouleaux coniques



3 Cas des butées



GRAISSAGE FRÉQUENT

Il est utilisé pour les roulements tournant relativement à grande vitesse. On prévoit, en plus du dispositif de graissage, une évacuation de la graisse usagée, afin d'éviter de remplir trop abondamment les paliers (risque d'échauffement, augmentation du couple résistant). La quantité maximale de graisse admissible doit être comprise entre la moitié et le tiers du volume disponible.

Grades NLGI	Pénétration	Consistance
0	385-355	Semi-fluide
1	340-310	Très molle
2*	295-265	Molle
3*	250-220	Moyenne
4	205-175	Semi-dure

La « soupape à graisse » (fig. 1) permet l'évacuation automatique de la graisse usagée en excès. Elle est constituée par un disque tournant. L'excès de graisse est éjecté, sous l'effet de la force centrifuge, dans une gorge circulaire. Elle est ensuite éliminée par une ouverture oblongue débouchant dans la gorge circulaire et recueillie dans un réceptacle.

69.2 Lubrification à l'huile

L'huile réalise une excellente lubrification pour tous les types de roulements. On utilise des huiles minérales sans acide ni particule abrasive.

LUBRIFICATION PAR BAIN D'HUILE (fig. 2)

Pour éviter un échauffement trop important des paliers, on limite le niveau de l'huile au voisinage du centre de l'élément roulant le plus bas. Afin d'obtenir une lubrification de longue durée (faible variation du niveau d'huile), il est nécessaire d'avoir une surface d'huile assez grande.

LUBRIFICATION PAR CIRCULATION FORCÉE (fig. 3)

Cette solution offre les possibilités de filtrer l'huile et de refroidir les paliers.

Elle nécessite un moteur et une pompe pour mise de l'huile sous pression.

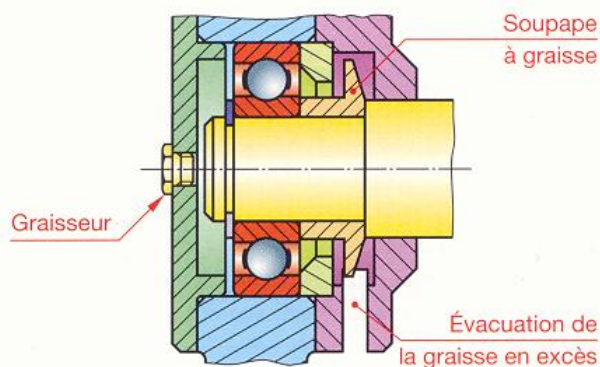
LUBRIFICATION PAR PROJECTION D'HUILE (fig. 4)

Des organes mécaniques en mouvement se chargent d'huile par « barbotage » dans un carter. Sous l'action de la force centrifuge, l'huile est soit projetée directement sur les roulements, soit recueillie dans un larmier qui amène l'huile aux roulements.

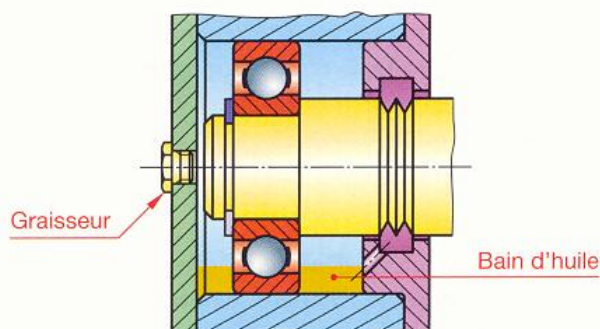
Très fréquemment, les projections d'huile sont trop abondantes. C'est notamment le cas d'une transmission par engrenage avec le diamètre du pignon plus petit que celui du roulement le plus proche. Il est possible de limiter ces projections d'huile en utilisant des déflecteurs.

* Valeurs pour les roulements.

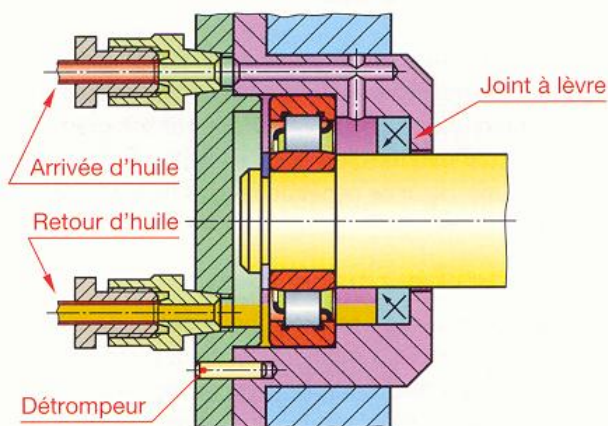
1 Graissage fréquent



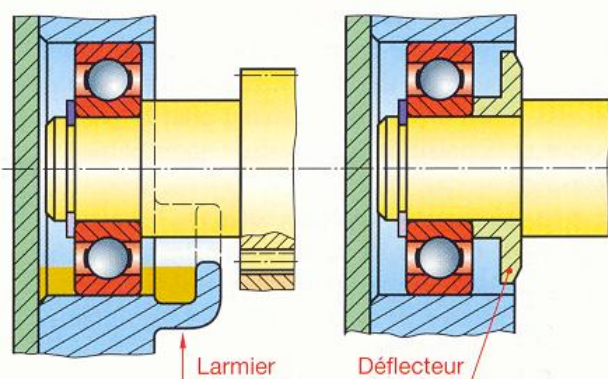
2 Lubrification par bain d'huile



3 Lubrification par circulation forcée



4 Lubrification par projection d'huile

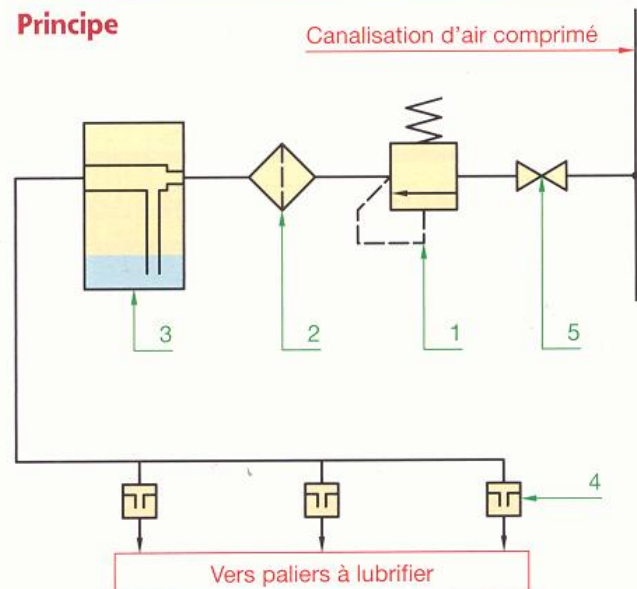


LUBRIFICATION PAR BROUILLARD D'HUILE

Pour les fréquences de rotation élevées, la meilleure lubrification est réalisée par brouillard d'huile.

Le brouillard est obtenu à l'aide d'un pulvérisateur à air comprimé. Cet air chargé de fines gouttelettes d'huile pénètre dans les paliers où il lubrifie les moindres parties. La surpression qui en résulte dans les paliers protège efficacement ceux-ci contre l'introduction de poussières abrasives. Afin de réduire la consommation d'huile et d'éviter une atmosphère ambiante chargée d'huile dans le voisinage des paliers, on peut effectuer une condensation préalable à l'aide d'un raccord de condensation. La faible quantité d'huile contenue dans le brouillard est alors entraînée par l'air comprimé sur les roulements. Elle est presque entièrement utilisée pour la lubrification et une quantité minime s'échappe à l'extérieur des paliers.

Principe

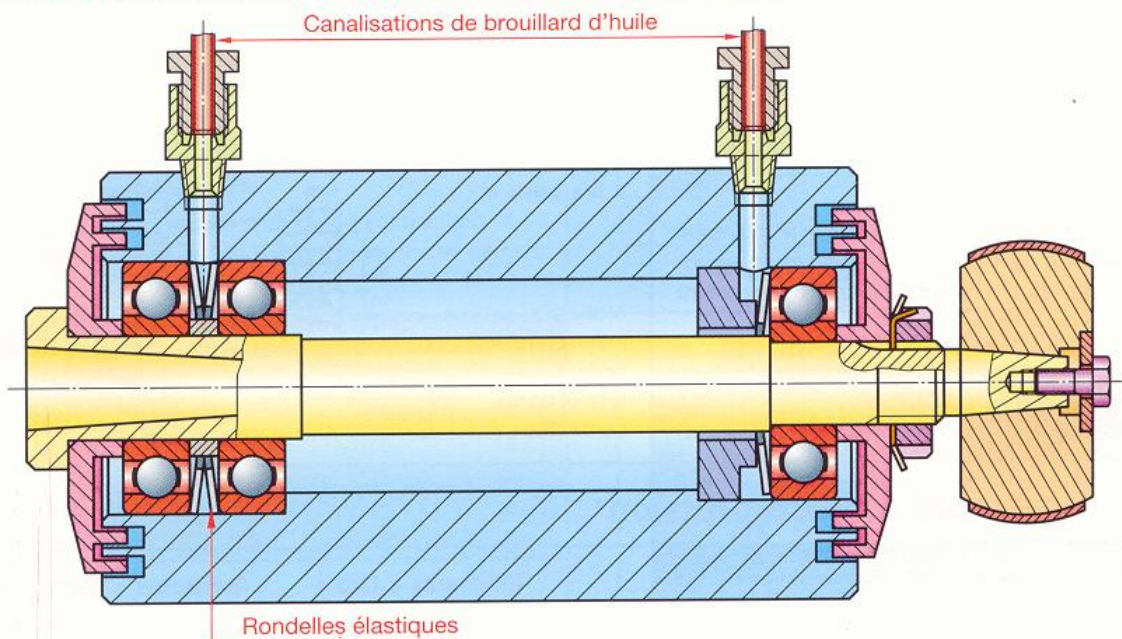


- 1 – Limiteur de pression pour $p \approx 0,05$ à $0,1$ MPa
- 2 – Filtre
- 3 – Pulvérisateur
- 4 – Raccord éventuel de condensation
- 5 – Robinet

69.3 Recommandations

De la lubrification dépend souvent la durée de vie d'un mécanisme. Aussi, est-il particulièrement conseillé de rédiger une fiche d'instructions de graissage chaque fois que cela est nécessaire.

Broche de rectification intérieure lubrifiée par brouillard d'huile



Huiles	Minérales	Synthétiques	
		Ester	Perfluoroalkiléther
Utilisation	Usuelle	Utilisation spécifique	Utilisation spécifique
Viscosité	Indice en centistokes	80-100*	130-180
	Variation avec la température	Importante	Faible
Point de congélation	- 40 °C à - 15 °C	- 70 °C à - 30 °C	- 70 °C à - 30 °C
Point d'inflammation	< 240 °C	200 à 240 °C	Non inflammable
Stabilité thermique	Moyenne	Bonne	Excellente
Compatibilité avec les élastomères	Bonne	À vérifier	Bonne
Indice de prix	1	3-10	500

* SAE 20 – SAE 30.

70 Graisseurs et voyants

70.1 Graisseurs à haute et moyenne pression

Graisseurs « Hydraulic » standard

d x pas	A	B	d x pas	A	B
M6 x 1 court*	2,7	7	M8 x 1,25	7	9
M6 x 1	5	7	M10 x 1	5	11
M7 x 1	5	8	M10 x 1,5	7	11
M8 x 1	5	9	M12 x 1,75*	5	14

Graisseurs « Hydraulic » autotaraudants

d x pas	B	C	D	E	∅ perçage
6 x 1	7	9	14,5	18,8	5,4
8 x 1	9	9	14,5	18,8	7,4
10 x 1	11	11	16,5	20,8	9,4

Graisseurs « Six pans »

d x pas	M6 x 1	M7 x 1	M8 x 1
	M8 x 1,25	M10 x 1	M10 x 1,5

■ Les graisseurs « Hydraulic »

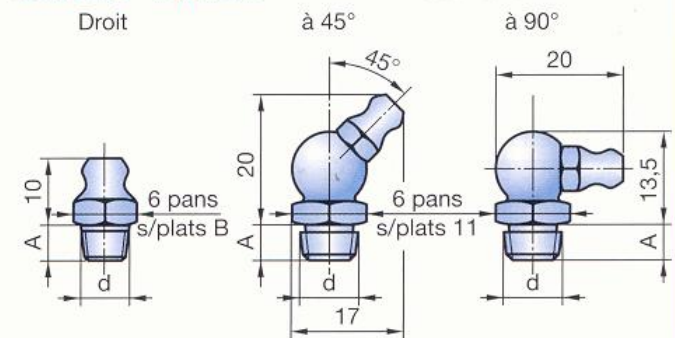
Ils conviennent pour le graissage à **haute pression**. La forme de la tête est prévue pour un accrochage rapide de la pompe de graissage. Ces graisseurs peuvent être montés soit dans des trous taraudés (série standard), soit dans des trous lisses (graisseurs auto-taraudants).

■ Les graisseurs « Six pans »

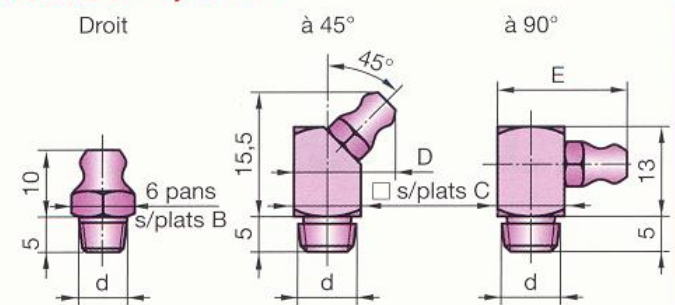
Ils conviennent pour le graissage à **moyenne pression**. La forme de la tête permet un accrochage de l'agrafe de la pompe par déplacement radial.

EXEMPLE DE DÉSIGNATION :
Graisseur Hydraulic droit M8 x 1.

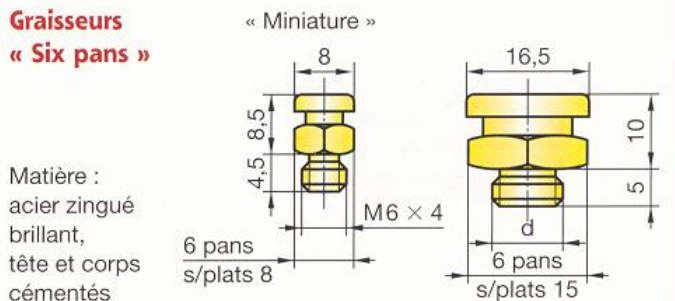
Graisseurs « Hydraulic »



Graisseurs « Hydraulic »



Graisseurs « Six pans »



70.2 Graisseurs à basse pression

Graisseurs « Lub » et « Métrolub »

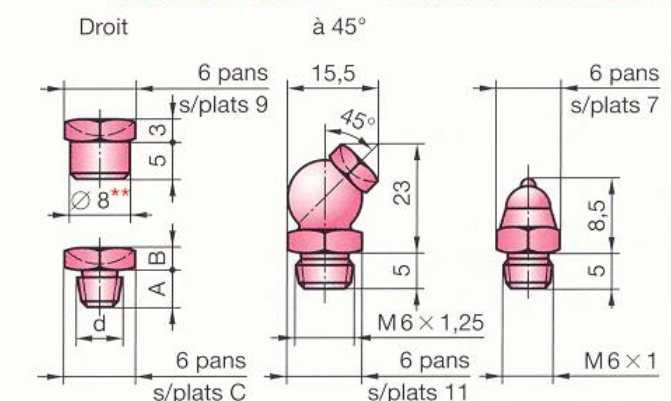
d x pas	A	B	C
M6 x 1 court	2,7	5,3	7
M6 x 1	5	3	7
M8 x 1,25	5	3	9
M10 x 1,50	5	3	11

Ils conviennent pour le graissage à l'huile ou à la graisse peu épaisse à **basse pression**. Le graisseur « Lub » lisse est destiné à être monté « à force » dans un trou de même diamètre nominal.

EXEMPLE DE DÉSIGNATION :
Graisseur Lub ∅ 8 lisse.

Graisseurs « Lub »

Graisseurs « Métrolub »



Matière : acier zingué brillant, tête cémentée trempée

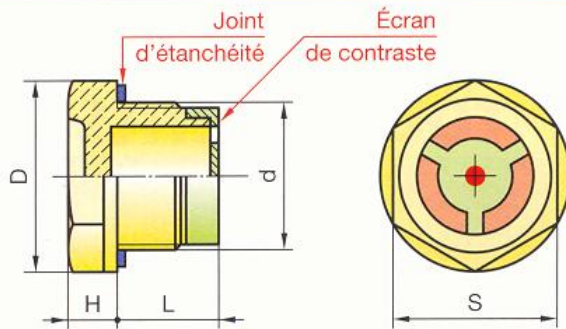
* Graisseurs droits seulement. ** Diamètre de perçage : 8 H8.

70.3 Indicateurs de niveau – Bouchons – Jauges

Indicateurs de niveau transparent

d	D	H	L	S
G1/4	20	7	8	17
G3/8	22	6,5	10,5	18
G1/2	28	8	11	24
G3/4	35	8	12	30
G1	43	11	12	35

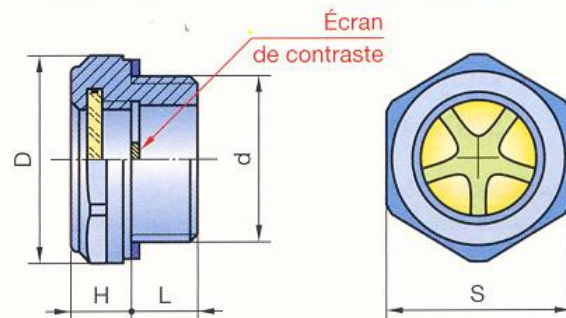
Matériau :
Polyamide transparent sauf l'écran de contraste.



Indicateurs de niveau – aluminium

d	D	H	L	S
G1/4	20	8	7,5	18
G3/8	24,5	8	9	22
G1/2	29,5	8	9	27
G3/4	36,5	9	11	34
G1	42,5	10,5	11	40

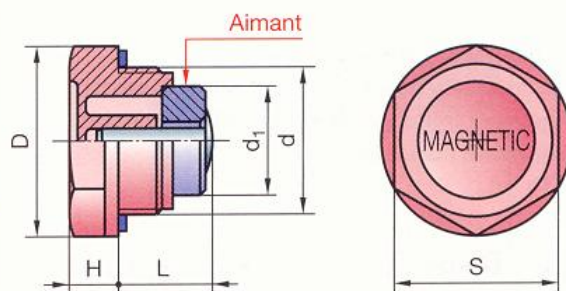
Matières :
Corps en aluminium. Glace en polyamide transparent.



Bouchons de fermeture magnétique

d	D	d ₁	H	L	S
G1/4	20	8	7	14	17
G3/8	22	13	7,5	20	18
G1/2	27	13	8	20	24
G3/4	34	19,6	9	17,5	30
G1	42	19,6	10,5	26	35

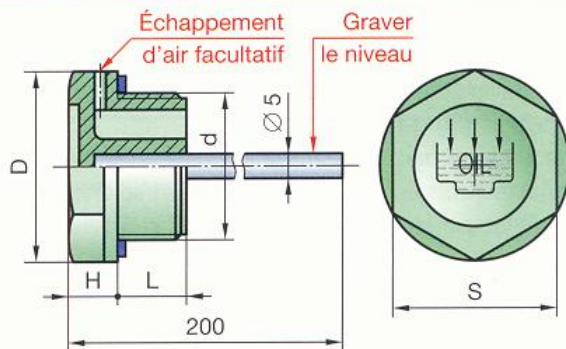
Matière : polyamide 6/6.
L'aimant est fixé au moyen d'un rivet en aluminium.
L'aimantation attire les poussières ferreuses et permet une lubrification améliorée.



Bouchons de remplissage avec jauge

d	D	H	L	S
G1/4	19	7	9	17
G3/8	22	7,5	10	18
G1/2	28	7,5	11	24
G3/4	34	9	11	30
G1	42	10,5	12	35

Matières :
Bouchon en polyamide 6/6.
Jauge en acier zingué.

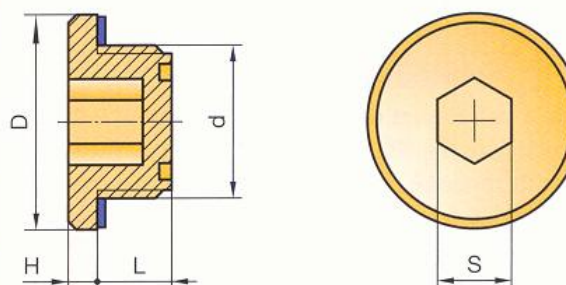


Bouchons de fermeture

d	D	H	L	S
G1/4	18,2	2,5	8	3
G3/8	22,5	3,5	10,5	6
G1/2	28,5	3,5	10,5	8
G3/4	35	4	10,5	10

Matière : polyamide 6/6, renforcé FV.

EXEMPLE DE DÉSIGNATION :
Bouchon de fermeture G3/8



71 Protection des roulements

La protection des roulements a un double but :

- éviter la pénétration d'impuretés ;
- empêcher les fuites de lubrifiant.

71.1 Dispositifs de protection sans frottement

Ces dispositifs sont basés sur la réalisation de gorges et de chicanes que l'on remplit de graisse au montage. On obtient ainsi une obturation efficace notamment contre la pénétration des matières abrasives.

REMARQUES

- ▶ La forme plus ou moins compliquée des gorges et des chicanes dépend des conditions de fonctionnement et du mode de lubrification.
- ▶ Ces dispositifs conviennent particulièrement pour les très grandes fréquences de rotation et ne demandent pratiquement aucun entretien.

71.11 Dispositifs pour lubrification à la graisse

71.111 Passage étroit

L'étanchéité est réalisée par un faible jeu entre l'arbre et le couvercle. Plus le jeu est faible, meilleure est l'étanchéité (fig. 1a).

Cette solution peut être améliorée par des rainures annulaires (trois au minimum) (fig. 1b). L'adjonction d'un déflecteur en augmente encore l'efficacité.

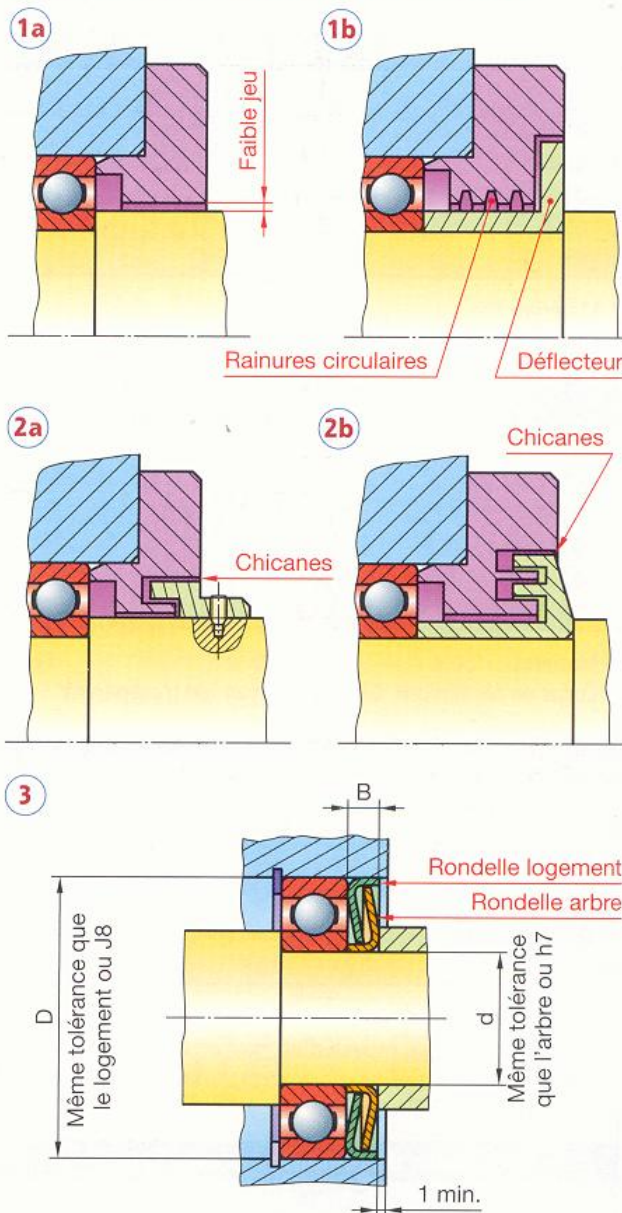
71.112 Dispositifs à chicanes

Les figures 2a et 2b montrent une disposition des chicanes de manière à empêcher la pénétration d'eau ou d'impuretés extérieures.

71.113 Rondelles Z

Ce sont des disques en tôle d'acier emboutie. Suivant les conditions d'utilisation, on emploie une ou plusieurs paires de rondelles. Elles doivent être montées, comme il est indiqué figure 3, de manière à expulser, par effet centrifuge, les impuretés extérieures. Leur montage est fait avec serrage. Ce serrage peut suffire, si la poussée axiale est faible, à fixer latéralement le roulement.

Dispositifs pour lubrification à la graisse



Série de diamètres 0				Série de diamètres 2				Série de diamètres 3			
Référence	d	D	B	Référence	d	D	B	Référence	d	D	B
Z000	10	26	4	Z200	10	30	4	Z300	10	35	4
Z001	12	28	4	Z201	12	32	4	Z301	12	37	4
Z002	15	32	4	Z202	15	35	4	Z302	15	42	5
Z003	17	35	4	Z203	17	40	4	Z303	17	47	5
Z004	20	42	5	Z204	20	47	5	Z304	20	52	5
Z005	25	47	5	Z205	25	52	5	Z305	25	62	6
Z006	30	55	5	Z206	30	62	5	Z306	30	72	6
Z007	35	62	6	Z207	35	72	6	Z307	35	80	6
Z008	40	68	6	Z208	40	80	6	Z308	40	90	6
Z009	45	75	6	Z209	45	85	6	Z309	45	100	6
Z010	50	80	6	Z210	50	90	6	Z310	50	110	6
Z011	55	90	6	Z211	55	100	7	-	-	-	-
Z012	60	95	6	Z212	60	110	7	-	-	-	-

La référence comprend une rondelle arbre et une rondelle logement

Fabrication : SKF.

71 . 12 Dispositifs pour lubrification à l'huile

71 . 121 Dispositifs à rainures

La sortie d'huile est évitée au moyen de rainures creusées dans l'arbre. L'huile est expulsée sous l'effet de la force centrifuge dans un conduit de récupération (fig. 1).

L'adjonction éventuelle d'un déflecteur à recouvrement précédé d'une rainure assez profonde permet d'obtenir une très bonne étanchéité.

REMARQUE

Un résultat analogue est obtenu si l'on remplace la rainure par un collet (fig. 2).

71 . 122 Turbine à vis

On creuse dans l'arbre un filet hélicoïdal (fig. 3). Le sens de l'hélice est choisi de manière à ce qu'il ramène l'huile vers l'intérieur du palier.

Ce dispositif est souvent utilisé lorsque l'on désire protéger un organe de machine contre les fuites d'huile du palier (collecteur de moteur électrique par exemple).

71 . 2 Dispositifs de protection avec frottement

Le but essentiel des dispositifs de protection avec frottement est de rechercher une étanchéité absolue. Ils ne conviennent pas pour les grandes fréquences de rotation (fonction de chaque type de joint, voir chapitre 72).

Les dispositifs à frottement (joints) employés en atmosphère abrasive sont protégés par des déflecteurs simples ou à chicanes. On évite ainsi une usure rapide du joint et de l'arbre (fig. 4).

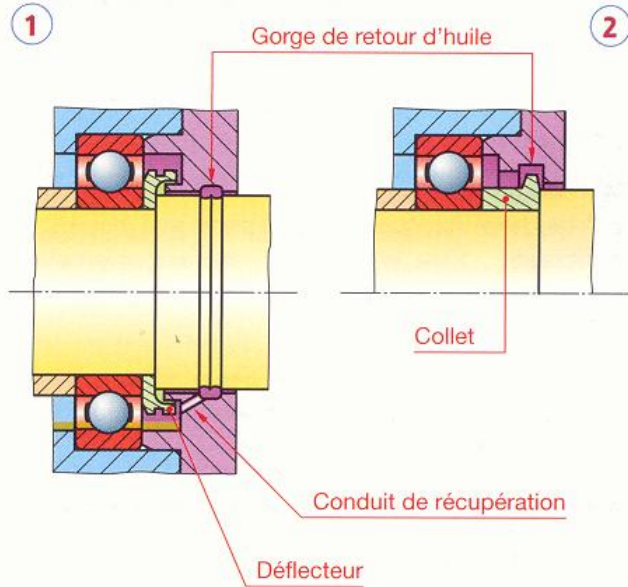
On choisira parmi les joints du chapitre 72 celui qui est le mieux adapté au problème considéré.

REMARQUE GÉNÉRALE

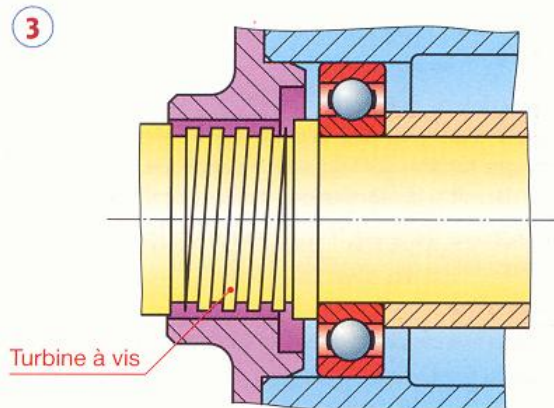
Les roulements à une rangée de billes, à contact radial, peuvent être livrés avec une protection latérale par flasques ou par joints d'étanchéité (§ 66.1).

Dispositifs pour lubrification à l'huile Étanchéité sans frottement

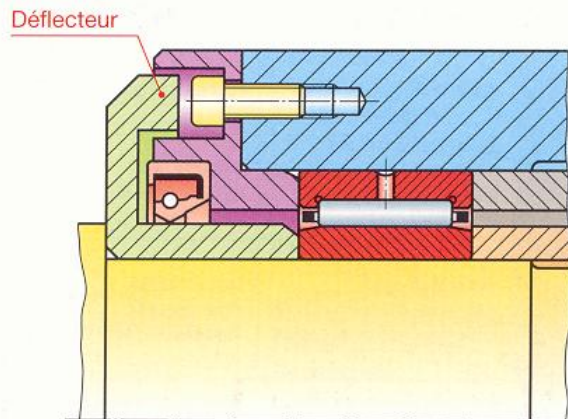
Dispositifs à rainures



Turbine à vis



4 Étanchéité avec frottement (atmosphère abrasive)



72 Joints d'étanchéité

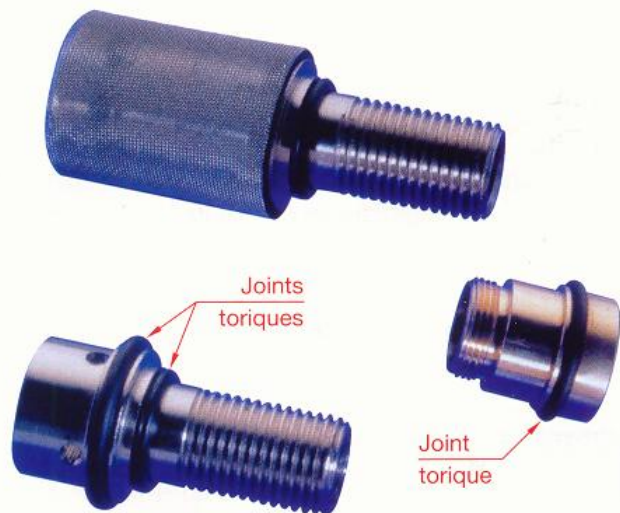
Les joints sont utilisés pour obtenir l'étanchéité d'une enceinte d'un mécanisme.

On distingue :

- l'étanchéité statique entre deux pièces sans mouvement relatif,
- l'étanchéité dynamique entre deux pièces ayant un mouvement relatif.

Il faut également tenir compte des conditions de fonctionnement : pression, température, fluide à étancher, vitesse, état de surface, etc.

Purge automatique de circuit d'air comprimé



CICLA

72.1 Joints plats de forme quelconque

Les joints plats sont généralement découpés à partir d'un matériau en feuilles et ils conviennent pour des étanchéités statiques.

Choisir un joint plat, c'est déterminer son épaisseur et sa matière.

DÉTERMINATION DE L'ÉPAISSEUR

L'épaisseur d'un joint plat dépend essentiellement de la rugosité des surfaces sur lesquelles il s'applique. L'épaisseur du joint décroît si la rugosité des surfaces diminue.

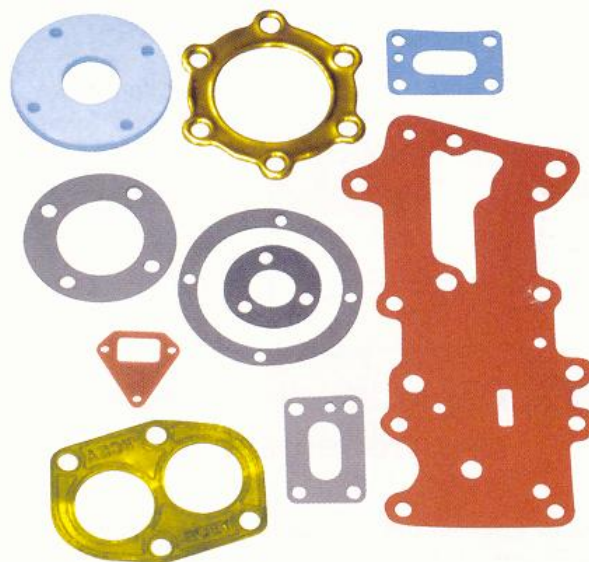
D'une manière générale, l'épaisseur d'un joint plat est choisi aussi faible que possible.

On réduit ainsi :

- les effets exercés par la pression sur la tranche du joint ;
- le prix du joint.

CHOIX DU MATÉRIAU

On choisit habituellement dans les matières suivantes celle qui satisfait le mieux aux exigences de fonctionnement : fluide à étancher, température, etc. et dont le prix est le plus bas.



Jicrev

Catégorie	Matériaux	Propriétés	Dimensions	Emplois	Prix relatifs*
Papiers	Papier kraft.	Pour poussières et graisses.	Épaisseur : 0,15. Largeur des rouleaux : 1 000.	Joints de carters rigides.	1
	Papier kraft imprégné d'une résine thermoplastique jouant le rôle d'enduit hermétique.	Insoluble dans les hydrocarbures.	Épaisseurs : 0,27 et 0,5. Largeur des rouleaux : 500.	Évite l'imprégnation au montage mais nécessite une source de chaleur de 50 °C à 125 °C.	9
	Papier kraft armé (une feuille d'aluminium collée entre deux feuilles de papier).	Bonne stabilité dimensionnelle. Température : 125 °C max.	Épaisseur : 0,27. Largeur des rouleaux : 500 - 1 000 - 1 200. Épaisseur : 0,4 Largeur des rouleaux : 500.	Carters. Joints de pompe à eau.	10
	Fibre de cellulose imprégnées et plastifiées à la gélatine.	Bonne tenue aux huiles et aux hydrocarbures.	Épaisseurs : 0,15 à 6,4. Largeur des rouleaux : 1 000.	Joints de carburateurs, pompes à eau, huile, essence.	5 à 8
Remarque générale : ces joints nécessitent des surfaces bien usinées ($R_a \leq 3,2$).					

* À épaisseur et surface égales, à titre de première estimation.

D'après Jicrev-France.

Catégorie	Matériaux		Propriétés	Dimensions	Emplois	Prix relatifs*
Lièges	Granulés de liège enrobés par du butadiène acrylonitrile.		Résistant aux huiles, hydrocarbures, gaz liquéfiés et au vieillissement.	Épaisseurs : 1 à 5 par fraction de 0,5. Plaque : 900 × 600.	Joints industriels, automobiles, bâtiment.	6
	Granulés de liège enrobés par du chloroprène.		Faible combustibilité et faible fluage. Bonne résistance à la traction.	Épaisseurs : 1 à 5 par fraction de 0,5. Plaque : 900 × 600.	Joints industriels.	6
Élastomères	CR	Chloroprène	Insoluble dans les hydrocarbures, eau, alcools. Températures d'utilisation : - 20 °C à + 90 °C.	Épaisseurs : 0,5 à 5. Faces lisses ou grains toilés. En plaques ou en rouleaux.	Tout ce qui est soumis à l'influence des agents atmosphériques.	12 à 25
	NBR	Butadiène acrylonitrile	Résiste aux hydrocarbures. Températures d'utilisation : - 20 °C à + 90 °C.	Épaisseurs : 0,5 à 5. Faces lisses ou grains toilés. En plaques ou en rouleaux.	Matériels pneumatiques et hydrauliques.	12 à 25
	FKM	Élastomère fluoré	Très bonne résistance aux huiles, essences et acides. Bonne résistance aux bases. Températures d'utilisation : - 10 °C à + 200 °C.	Épaisseurs : 2 à 10. Plaque : 500 × 500.	Moteurs. Réacteurs nucléaires.	200
	IIR	Butyl	Bonne résistance aux bases et au vieillissement. Températures d'utilisation : - 45 °C à + 120 °C.	Épaisseurs : 1 à 10. Plaque : 500 × 500.	Circuits de freinage (à base de glycol). Circuits d'eau chaude et de vapeur.	12 à 25
	CSM	Polyéthylène chorosulfoné	Très bonne résistance aux bases et au vieillissement Résiste aux acides. Températures d'utilisation : - 25 °C à + 100 °C.	Épaisseurs : 1 à 10. Plaque : 500 × 500.	Circuits de freinage (par exemple liquide ATE-SL). Milieux oxydants, vapeur, eau chaude, lessive...	12 à 25
	VMQ	Polysiloxane Vinyle – Méthyle (caoutchouc silicone)	Grande résistance thermique. Bonne flexibilité au froid. Très bonne résistance à l'oxygène et à l'ozone. Températures d'utilisation : - 60 °C à + 200 °C.	Épaisseurs : 1 à 6. Plaque : 500 × 500.	Résistance à la déchirure 7 MPa, élongation à la déchirure 600 %. Résistance aux produits alimentaires.	25 à 50
	AU	Polyuréthane	Très bonne résistance aux huiles et aux hydrocarbures. Bonne résistance à l'usure. Températures d'utilisation : - 10 °C à + 60 °C.	Épaisseurs : 0,5 à 50. Plaque : 500 × 500.	Joints devant résister aux intempéries. Résistance à la déchirure 12 MPa, élongation à la déchirure 400 %.	12 à 25
Métalloplastiques	Feuilles d'aluminium recuit d'une épaisseur de 0,05 à 0,12 mm empilées et collées avec une résine synthétique.		Très bonne conductibilité thermique et électrique. Réglage de l'épaisseur par pelage. Températures d'utilisation : - 50 °C à + 250 °C.	Épaisseurs : 0,1 à 3. Plaque : 1 000 × 500.	Joints conducteurs, joints de culasses, joints hyperfréquences. Épaisseur dix fois la somme des tolérances de forme et de rugosité.	40
AUTRES MATÉRIAUX			Aluminium, Cuivre, Polyamide, Polytétrafluoréthylène, Caoutchouc naturel, etc. (voir également le chapitre 79).			

D'après : Jiccy-France – Bulte.

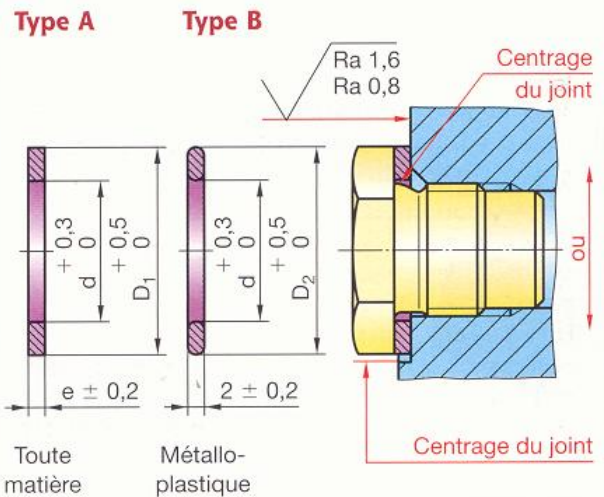
* À épaisseur et surface égales, à titre de première estimation.

72.2 Principaux joints

Jointz circulaires d'étanchéité NF R 93-920

d	D ₁	D ₂	e	d	D ₁	D ₂	e	d	D ₁	D ₂	e
5	9			12	17			27	35	(35)	
6	10			14	19			33	38	(41)	
7	11			16	22			36	42	44	
8	12	1		18	24		1,5	(39)	45	(47)	2
9	14			20	26			42	48	50	
10	15			22	29			(45)	52	(53)	
11	16	1,5		24	32		2	-	-	-	

- Les joints circulaires conviennent pour des étanchéités statiques (bouchons de vidange, passage de vis, etc.).
- Type A : ces joints se font en toute matière (§ 72.1) et principalement en fibre dure (symbole Fb), en cuivre recuit et en aluminium.
- Type B : joint métalloplastique pour bougies d = 10-14-18.



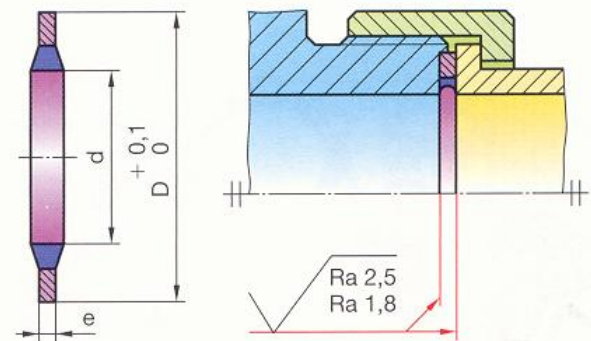
EXEMPLE DE DÉSIGNATION :
Joint circulaire, type ____, d,

NF R 93-920

Bagues B.S.*

Type	d	D	e	Type	d	D	e	Type	d	D	e
A3	3	6,35		B14	14	21		C30	30	39	
A4	4	9		B16	16	23		C33	33	42	
A5	5	10	1	C18	18	27		D36	36	48	
A6	6	11		C20	20	29		D39	39	51	
A8	8	13		C22	22	31	2	D42	42	54	2,5
B10	10	17	1,5	C24	24	33		D45	45	57	
B12	12	19		C27	27	36		D48	48	60	

- La bague B.S. est composée d'une rondelle métallique comportant intérieurement un élastomère à section trapézoïdale adhérant très fortement à la rondelle métallique.
- Mêmes emplois que les joints plats circulaires.
- La bague se centre, soit par l'intérieur sur une tige de $\varnothing d$, soit par l'extérieur dans un lamage.



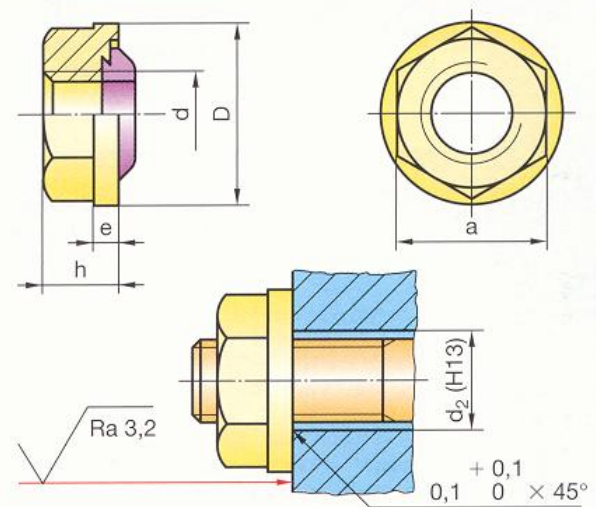
Rondelle : acier C45
Joint : butadiène acrylonitrile

EXEMPLE DE DÉSIGNATION :
Bague B.S., type ____.

Écrous d'étanchéité Seal-Lock**

d	a	D	h	e	d ₂	d	a	D	h	e	d ₂
M6	10	12	7	1,5	6,6	M12	19	23	10	3	14
M8	13	17	8,5	2	9	M14	22	27	11	3	16
M10	17	21	9	3	11	-	-	-	-	-	-

- Les écrous d'étanchéité Seal-Lock conviennent pour des étanchéités statiques aux gaz et aux liquides.
- Température d'utilisation - 50 °C à + 100 °C.
- Freinage de l'écrou par la bague plastique.
- Réutilisation possible après démontage.
- L'écrou et l'élément d'étanchéité ne formant qu'un même composant, cela facilite :
 - les assemblages lors du montage ;
 - l'automatisation de l'alimentation et du montage.



Écrou : acier classe 8, phosphaté
Joint : PA 11

EXEMPLE DE DÉSIGNATION :
Écrou d'étanchéité, Seal-Lock, M10.

* Le Joint français. ** Böllhoff-Otalu.

Joint à une ou deux lèvres à frottement radial DIN 3760

Joint à une seule lèvre

Ils assurent une étanchéité dans un seul sens par contact sur l'arbre.

Joint à deux lèvres

Ils assurent une étanchéité dans un seul sens avec, en plus, une protection dite « antipoussière » dans l'autre sens.

SENS DE MONTAGE

Lubrification à la graisse

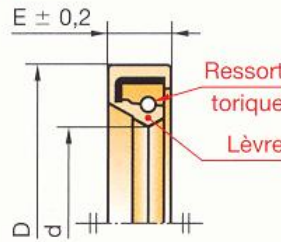
La lèvre est orientée vers l'extérieur du palier pour permettre le passage de la graisse usagée lors des renouvellements par pompe.

Lubrification à l'huile

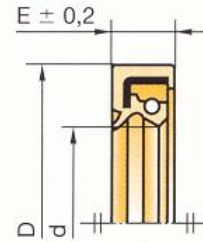
Pour assurer la retenue de l'huile, la lèvre est orientée vers l'intérieur du palier.

NOTA : protection complémentaire en atmosphère abrasive voir § 71.2.

Type A



Type AS



Étanchéité à la graisse



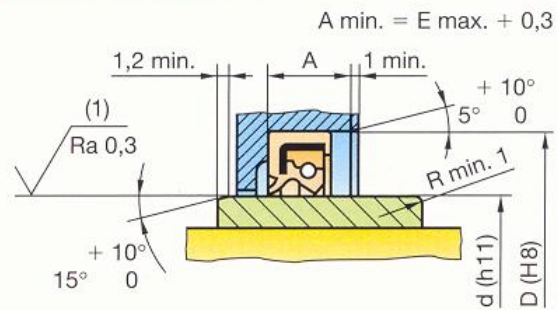
Étanchéité à l'huile

P max. 0,1 MPa



d	D	E	d	D	E	d	D	E	d	D	E
6	16	7	12	28	7	18	32	7	25	35	7
	22			30			35			40	
8	22	7	15	26	7		40		25	42	7
	24			30			30			47	
	22			32			32			52	
9	24	7		35		20	35	7		40	
	26			28			40		28	47	7
	22			30			47			52	
10	24	7	17	32	7		32			40	
	26			35			35			42	
	22			40		22	40	7	30	47	7
12	22	7	18	30	7		47			52	
	24										
d	D	E	d	D	E	d	D	E	d	D	E
30	62	7		55			65			75	
	45		40	62	7	50	68			80	
32	47	7		72			72	8	60	85	8
	52			55			80			90	
	47		42	62	8	52	68	8	62	85	10
35	50	7		72			72			90	
	52			60			70			85	
	62		45	62	8	55	72	8	65	90	10
	52			65			80			100	
38	55	7		72			85		70	90	10
	62			62		58	72			100	
40	52	7	48	72	8		80	8	75	95	10

Conditions de montage



(1) Sans stries hélicoïdales

Coaxialité entre d et D	Type A	$\varnothing 0,15$
	Type AS	$\varnothing 0,05$
Vitesse circonférentielle max.	v max. 8 m/s	
Dureté de la surface frottante de l'arbre	v < 4 m/s - HRC ≥ 45	
	v > 4 m/s - HRC ≥ 55	
Matière	Températures d'utilisation	
NBR	Butadiène acrylonitrile	- 40 °C à + 100 °C
FPM	Fluocarboné	- 30 °C à + 170 °C

EXEMPLE DE DÉSIGNATION :

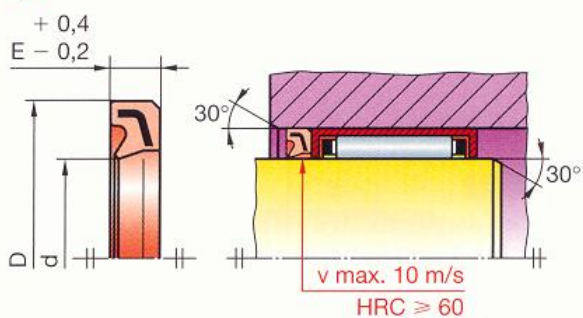
Joint à lèvre, type A, d x D x E,

DIN 3760

Joint à lèvre pour roulements à aiguilles

d	D	E	d	D	E	d	D	E	d	D	E
4	8	2	10	17	3	16	25	3	25	32	4
5	9	2	12	16	3	17	23	3	25	33	4
5	10	2	12	18	3	17	25	3	25	35	4
6	10	2	12	19	3	18	24	3	26	34	4
6	12	2	13	19	3	18	26	4	28	35	4
7	11	2	14	20	3	19	27	4	28	37	4
7	14	2	14	21	3	20	26	4	29	38	4
8	12	3	14	22	3	20	28	4	30	37	4
8	15	3	15	21	3	21	29	4	30	40	4
9	13	3	15	23	3	22	28	4	32	42	4
9	16	3	16	22	3	22	30	4	32	45	4
10	14	3	16	24	3	24	32	4	35	42	4

Type G



EXEMPLE DE DÉSIGNATION :

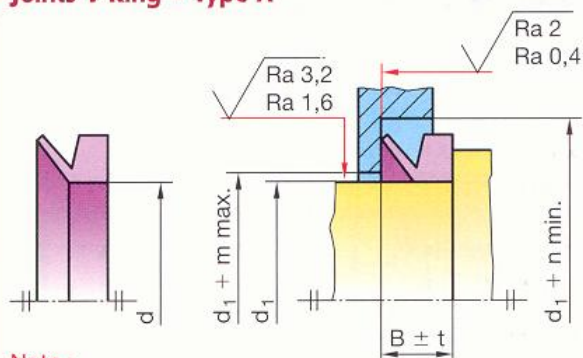
Joint à lèvre, type G, d x D x E,

INA

Joint à lèvre à frottement axial*

- Les joints à lèvre à frottement axial agissent à la fois comme des joints à lèvre et comme des dispositifs qui rejettent sous l'action de la force centrifuge tout corps venant en contact.
- Pour le montage, l'alésage peut supporter un allongement circonférentiel maximal de 200 %.
- Ces joints admettent une obliquité de l'arbre dans la limite de la tolérance t et un défaut de coaxialité relativement important (par exemple 0,4 pour le joint V, 5A).
- Vitesse circonférentielle maximale : 12 m/s.
- Matière :
NBR : butadiène acrylonitrile (− 40 °C à + 100 °C) ;
FPM : fluocarbone (− 30 °C à + 170 °C).

Joint V-Ring – Type A



Nota :
Protection complémentaire
en atmosphère abrasive voir § 71.2.

Matières		Températures d'utilisation
NBR	Butadiène acrylonitrile	− 35 °C + 90 °C
FPM	Fluocarbone	− 23 °C + 150 °C

EXEMPLE DE DÉSIGNATION :
Joint V, d A.

d	d ₁	B	t	m	n	d	d ₁	B	t	m	n	d	d ₁	B	t	m	n
3	2,7 à 3,5	2,5	0,3	1	4	20	19 à 21					55	53 à 58				
4	3,5 à 4,5					22	21 à 24	6	0,8	2	12	60	58 à 63	7	1	3	15
5	4,5 à 5,5					25	24 à 27					65	63 à 68				
6	5,5 à 6,5	3	0,4	1	6	28	27 à 29					70	68 à 73				
7	6,5 à 8					30	29 à 31					75	73 à 78				
8	8 à 9,5					32	31 à 33	6	0,8	3	12	80	78 à 83				
10	9,5 à 11,5					35	33 à 36					85	83 à 88	9	1,2	4	18
12	11,5 à 12,5					38	36 à 38					90	88 à 93				
14	12,5 à 15,5	4,5	0,6	2	9	40	38 à 43					95	93 à 98				
16	15,5 à 17					45	43 à 48	7	1	3	15	100	98 à 105				
18	17,5 à 19,5					50	48 à 53					110	105 à 115	10,5	1,5	4	21

Représentation simplifiée des joints à une ou deux lèvres

NF ISO 9222

Représentation simplifiée générale		Représentation simplifiée particulière	
Dessiner le contour exact du joint et tracer une croix en diagonale ne touchant pas le contour et située au centre de celui-ci.		Bague d'étanchéité à lèvre à frottement radial.	
Si une direction d'étanchéité est importante, la croix peut être complétée par une flèche.		Bague d'étanchéité à lèvre à frottement radial avec lèvre anti-poussière.	
REMARQUE Pour les documents où il n'est pas nécessaire de dessiner le contour exact du joint, on pourra se contenter d'une représentation de forme carrée.		Bague d'étanchéité annulaire en V à frottement axial (V-Ring).	

* S.K.F. Équipements.

Joint toriques

Les joints toriques assurent une excellente étanchéité pour des pressions allant du vide à 100 MPa.

Ils sont utilisés par des étanchéités d'éléments :

- en translation linéaire alternative ;
- en montage statique ;
- en mouvement rotatif lent (vitesse circonférentielle $< 0,5$ m/s, des joints toriques spéciaux permettent d'atteindre 5 m/s).

TOLÉRANCES

Afin d'éviter l'extrusion du joint, le jeu J dans la liaison doit être d'autant plus petit que la pression est élevée.

On admet, généralement, un jeu maximal correspondant aux ajustements suivants :

Pression P	Ajustement
$8 \text{ MPa} \leq P$	H7/f7
$8 \text{ MPa} < P \leq 20 \text{ MPa}$	H7/g6

À partir de 20 MPa, le jeu J doit être très faible (quelques microns). Cette condition est obtenue à l'aide d'une ou deux bagues anti-extrusion en polytétrafluoréthylène.

CHOIX D'UN JOINT

En principe, le diamètre moyen d'un joint et le diamètre moyen de la gorge recevant le joint doivent être identiques. Pratiquement, un joint admet une légère extension, de 2 à 5 % suivant les proportions.

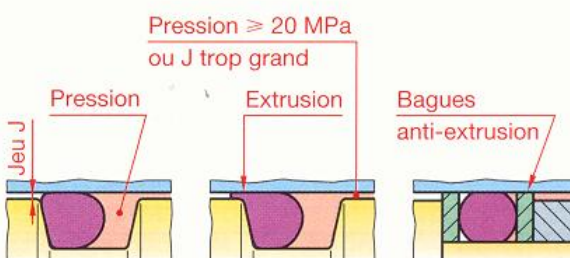
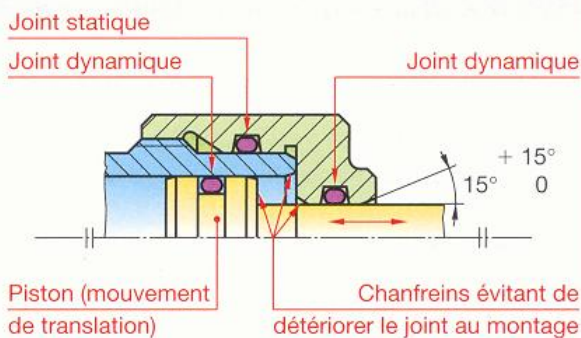
MATIÈRES	NBR		EPM	FPM
	Butadiène-acrylonitrile	Éthylène-propylène	Fluorocarboné	
Dureté DIDC*	70	85	80	80
Pression max.**	≤ 8	≥ 8	≥ 8	≤ 8
Températures	$-20 + 125^\circ\text{C}$	$-25 + 125^\circ\text{C}$	$-50 + 170^\circ\text{C}$	$-20 + 250^\circ\text{C}$
Applications	Produits pétroliers Air comprimé - Eau	Résistance aux intempéries	Acides Hydrocarbures	

* DIDC : Degrés Internationaux de Dureté du Caoutchouc.

** Mégapascal.

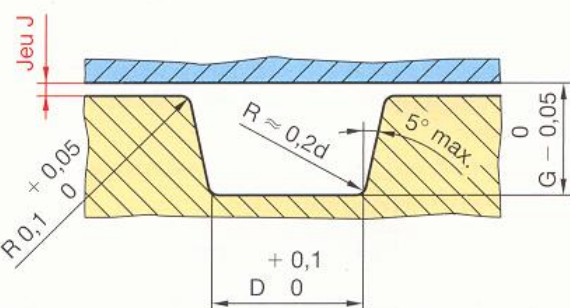
d	a*															
1	1,15	6	-	-	-	-	-	-	-	-	-	-	-	-	-	-
1,60	2,20	2,75	22,10	-	-	-	-	-	-	-	-	-	-	-	-	-
1,78	2,90	3,68	5,28	6,07	6,35	6,75	7,65	9,25	9,52	10,82	14	-	-	-	-	-
	15,60	17,17	18,77	20,35	21,95	26,70	28,30	29,87	34,65	37,82	56,87	-	-	-	-	-
1,90	2,4	2,6	3,4	4,2	4,9	5,7	6,4	7,2	8	8,9	16	-	-	-	-	-
2,62	9,19	12,37	13,94	15,54	15,88	20,63	21,89	23,47	29,82	31,42	34,59	-	-	-	-	-
	45,52	-	-	-	-	-	-	-	-	-	-	-	-	-	-	-
2,70	8,9	10,5	12,1	13,6	15,1	16,9	18,4	-	-	-	-	-	-	-	-	-
3,53	18,64	21,82	24,99	29,74	31,34	32,92	37,69	44,05	50,40	63,10	69,45	-	-	-	-	-
	78,97	91,67	101,2	107,5	120,2	132,9	-	-	-	-	-	-	-	-	-	-
3,60	18,3	19,8	21,3	23	24,6	26,2	27,8	29,3	30,8	32,5	34,1	-	-	-	-	-
	35,6	37,3	-	-	-	-	-	-	-	-	-	-	-	-	-	-
5,33	37,47	40,64	43,82	50,17	53,34	56,52	59,69	62,87	66,04	69,22	72,39	-	-	-	-	-
	75,57	78,74	81,92	85,09	88,27	94,62	97,79	100,9	104,1	107,3	110,5	-	-	-	-	-
6,99	113,7	116,8	120	123,2	126,4	129,5	132,7	135,9	139,1	142,2	145,4	-	-	-	-	-

* Tenus en stock dans les trois matières. Le Joint français.



Détail des gorges

Montage statique ou dynamique

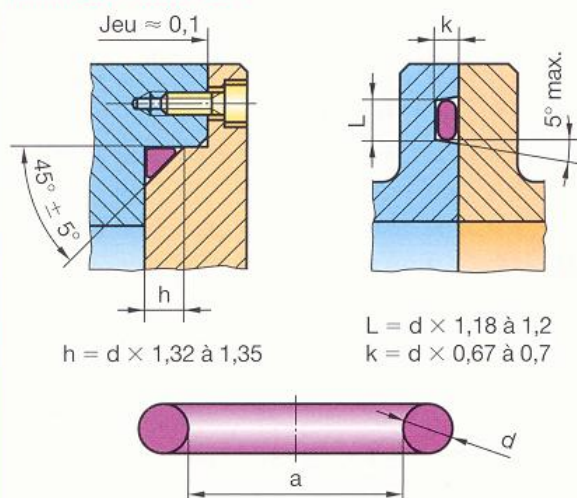


Tolérance de coaxialité : 0,02

État de surface Ra : 0,4 max.

d	1	1,60	1,78	1,90	2,62	2,70	3,53	3,60	5,33	6,99
D	1,30	2,10	2,40	2,5	3,40	3,40	4,50	4,50	6,50	8,80
G	0,825	1,30	1,45	1,55	2,225	2,30	3,10	3,20	4,75	6,10

Montages statiques



EXEMPLE DE DÉSIGNATION :
Joint torique, a × d.

Joint quadrilobes

Les joints quadrilobes permettent les mêmes applications que les joints toriques, mais ils présentent par rapport à eux les avantages suivants :

- frottement réduit de 50 % environ ;
- mouvements rotatifs jusqu'à une vitesse circonférentielle de 1 m/s.

Pression maximale de l'ordre de 25 MPa.

TOLÉRANCES

Afin d'éviter l'extrusion du joint, le jeu J dans la liaison doit être d'autant plus petit que la pression est élevée.

On admet généralement un jeu maximal correspondant aux ajustements suivants :

Pression P	Ajustement
$P \leq 1$ MPa	H9/f8
$1 < P \leq 10$ MPa	H8/f7
$P > 10$ MPa	H7/g6

CHOIX D'UN JOINT

Les joints quadrilobes conviennent particulièrement pour les emplois dynamiques (frottement assez faible).

Les joints toriques sont généralement suffisants pour les applications statiques.

En principe, le diamètre moyen d'un joint et le diamètre moyen de la gorge recevant le joint doivent être identiques.

Pratiquement, un joint admet une légère extension, de 2 à 5 % suivant les proportions.

MATIÈRES	NBR	EPM	FPM
	Butadiène-acrylonitrile	Éthylène-Propylène	Fluocarbone
Dureté DIDC*	83	83	77
Températures	-30 + 120 °C	-55 + 175 °C	-25 + 275 °C
Applications	Produits pétroliers Air comprimé Eau	Résistance aux intempéries	Acides Hydrocarbures

* DIDC : Degrés Internationaux de Dureté du Caoutchouc.

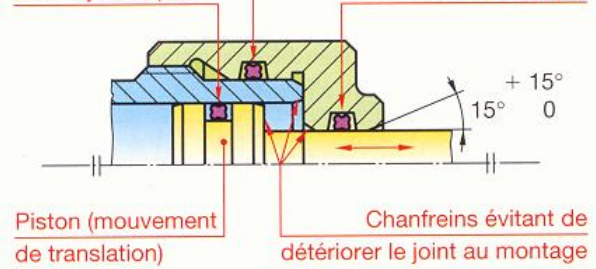
d	a*									
1,78	2,90	3,68	4,47	4,62	5,28	5,70	6,07	6,65	7,65	
	8,70	9,25	9,70	-	-	-	-	-	-	-
2,62	9,19	9,80	10,77	11,70	12,37	12,80	13,70	13,94	14,70	
	15,54	17,12	17,75	18,72	19,60	-	-	-	-	-
3,53	18,64	20,22	20,90	21,82	23,39	23,99	24,99	25,90	26,57	
	27,57	28,17	29,74	31,34	32,04	32,92	33,80	34,52	36,09	
5,33	37,69	-	-	-	-	-	-	-	-	
	37,47	39,64	40,64	41,80	43,82	45,04	45,84	46,99	47,80	
6,99	50,17	52	53,34	54,50	56,52	57,52	59,69	61,54	62,87	
	64,59	66,04	67,64	69,22	70,64	72,39	73,84	75,57	78,74	
6,99	80,09	81,92	83,39	85,09	86,64	88,27	89,59	91,44	94,62	
	97,99	100,97	102,34	104,14	105,80	107,32	110,49	113,67	-	
6,99	113,67	115,84	116,84	120,02	123,19	126,37	129,54	132,72	135,89	
	139,07	142,24	145,42	148,59	151,77	155,02	158,12	161,02	164,47	
	167,02	170,82	173,52	177,17	180,52	183,52	186,02	189,87	192,02	

* D'après le Joint français.

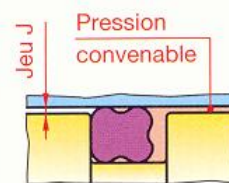
Joint statique

Joint dynamique

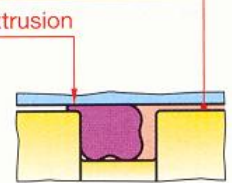
Joint dynamique



Pression trop forte

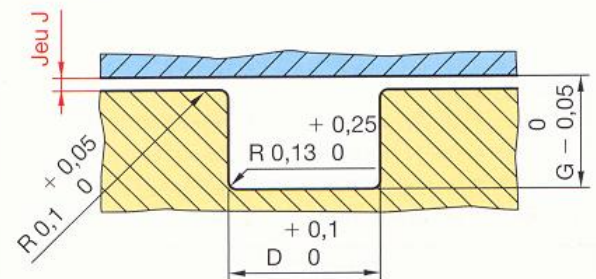


Pression convenable



Détail des gorges

Montage dynamique

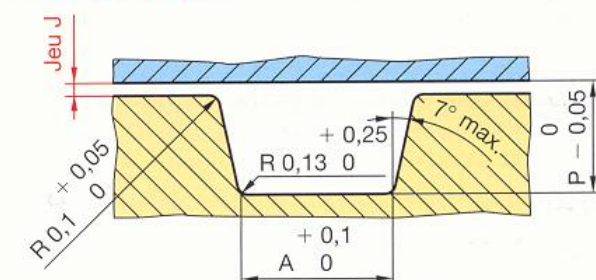


Tolérance de coaxialité : 0,05

État de surface Ra : 0,4 max.

d	1,78	2,62	3,53	5,33	6,99
D	2	2,9	3,9	6,1	7,9
G	1,575	2,4	3,275	5	6,5

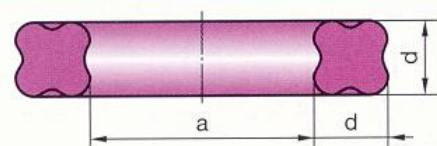
Montage statique



Tolérance de coaxialité : 0,05

État de surface Ra : 0,4 max.

d	1,78	2,62	3,53	5,33	6,99
A	2,14	3,15	4,10	6,40	8,40
P	1,42	2,15	2,86	4,33	5,70



EXEMPLE DE DÉSIGNATION : Joint quadrilobe, a x d.

73 Engrenages

NF ISO 701 – NF EN ISO 2203

Un engrenage est un mécanisme élémentaire composé de deux roues dentées mobiles autour d'axes de position relative invariable.

L'une des roues entraîne l'autre par l'action des dents successivement en contact.

La roue qui a le plus petit nombre de dents est appelée pignon.

Suivant la position relative des axes des roues, on distingue :

- les engrenages parallèles (axes parallèles) ;
- les engrenages concourants (axes concourants) ;
- les engrenages gauches (les axes ne sont pas dans un même plan).

Une combinaison d'engrenages est appelée **train d'engrenages**.

73.1 Engrenages parallèles*

73.11 Définitions

CYLINDRE PRIMITIF DE FONCTIONNEMENT

Cylindre décrit par l'axe instantané de rotation II' du mouvement relatif de la roue conjugué par rapport à la roue considérée.

La section droite du cylindre primitif est le **cercle primitif de diamètre d** .

CYLINDRE DE TÊTE

Cylindre passant par les sommets des dents. Sa section droite est le **cercle de tête de diamètre d_a** .

CYLINDRE DE PIED

Cylindre passant par le fond de chaque entre-dent. Sa section droite est le **cercle de pied de diamètre d_f** .

LARGEUR DE DENTURE (b)

Largeur de la partie dentée d'une roue, mesurée suivant une génératrice du cylindre primitif.

FLANC

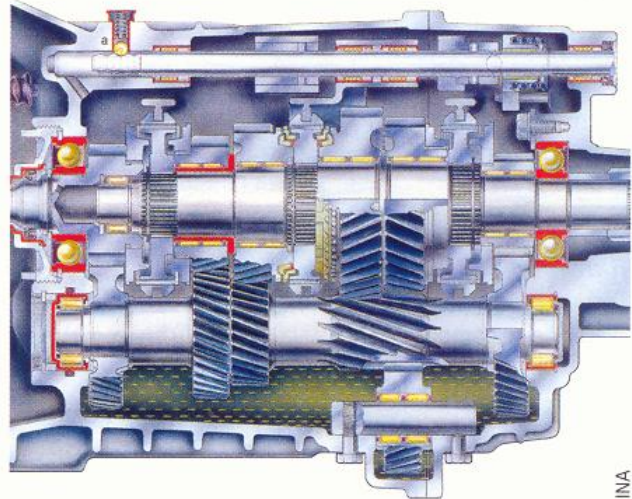
Portion de la surface d'une dent comprise entre le cylindre de tête et le cylindre de pied.

PROFIL

Section d'un flanc par un plan normal à l'axe (en mécanique générale, on n'utilise pratiquement que le profil en développante de cercle).

* Voir CD-Rom G.I.D.I. : animations.

Boîte de vitesses d'automobile



INA

Engrenage parallèle

Engrenage concourant



Engrenage gauche

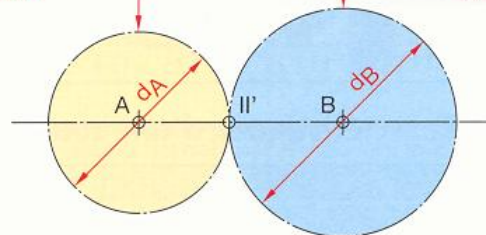


Chevallier

Cylindres primitifs de fonctionnement

Cercle primitif
roue A

Cercle primitif
roue B

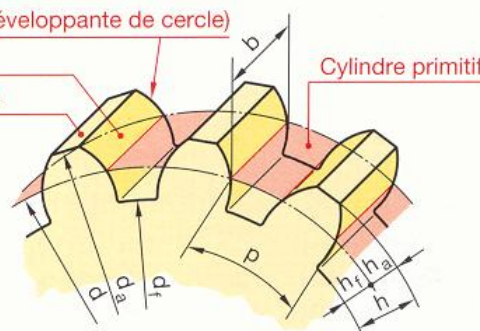


Profil (développante de cercle)

Flanc

Cylindre
de tête

Cylindre primitif



ANGLE DE PRESSION (α)

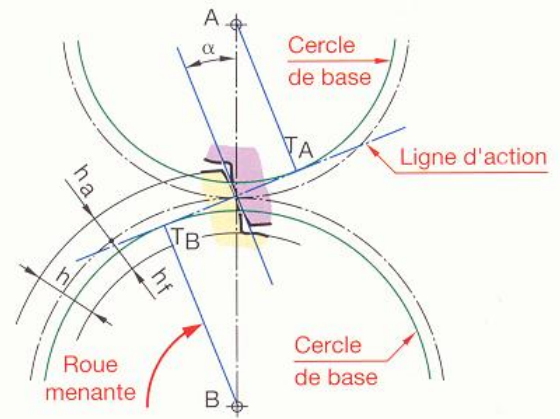
Angle aigu entre le rayon du cercle primitif passant par le point où le profil coupe le cercle primitif et la tangente au profil de ce point.

LIGNE D'ACTION

Normale commune à deux profils conjugués en leur point de contact. Dans un engrenage à développante, la ligne d'action est une droite fixe tangente intérieurement aux deux cercles de base.

HAUTEUR DE DENT (h)

Distance radiale entre le cercle de tête et le cercle de pied. Elle se compose de la saillie (h_a) et du creux (h_f).



73.12 Crémaillère de référence

Le profil de la crémaillère de référence définit les caractéristiques communes à toutes les roues cylindriques à développante de cercle.

MODULE (m)

Le module est le quotient du pas exprimé en millimètres par le nombre π .

En première approximation, le module peut être calculé par la formule :

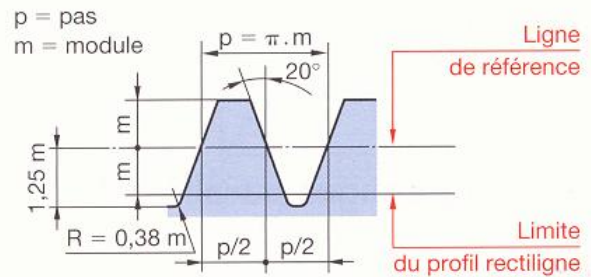
$$m = 2,34 \sqrt{\frac{\|F_t\|}{k \cdot R p_e}}$$

$\|F_t\|$ = force tangentielle en newtons.

k = coefficient de largeur de denture, valeur choisie entre 6 et 10.

$R p_e$ = résistance pratique à l'extension du matériau de la dent en mégapascals.

Crémaillère de référence



Modules normalisés							
Série principale	0,3	0,5	0,8	1	1,25	1,5	2
	2,5	3	4	5	6	8	10
Nombre minimal de dents*							
Z_A	13	14	15	16	17		
Z_B	13 à 16	13 à 26	13 à 45	13 à 101	13 à ∞		

Taille réelle des dentures			
$m = 0,8$	$m = 1$	$m = 1,25$	$m = 1,5$
$m = 2$	$m = 2,5$	$m = 3$	

73.13 Caractéristiques d'une roue à denture droite normale ($\alpha = 20^\circ$)

Module	m	Déterminé par un calcul de résistance des matériaux (§ 73.12)**
Nombre de dents	z	Déterminé à partir des rapports des vitesses angulaires : $\frac{\omega_A}{\omega_B} = \frac{n_A}{n_B} = \frac{z_B}{z_A}$
Pas	p	$p = m \cdot \pi$
Saillie	h_a	$h_a = m$
Creux	h_f	$h_f = 1,25 m$
Hauteur de dent	h	$h = h_a + h_f = 2,25 m$
Diamètre primitif	d	$d = m \cdot z$
Diamètre de tête	d_a	$d_a = d + 2 m$
Diamètre de pied	d_f	$d_f = d - 2,5 m$
Largeur de denture	b	$b = k \cdot m$ (k valeur à se fixer, fréquemment on choisit entre 6 et 10.)
Entraxe de deux roues	a	$a = \frac{d_A + d_B}{2} = \frac{m \cdot z_A}{2} + \frac{m \cdot z_B}{2} = \frac{m(z_A + z_B)}{2}$

* Afin d'éviter l'interférence entre les dents de la roue et du pignon. ** Voir aussi le Guide du Calcul en Mécanique.

73 . 14 Caractéristiques d'une roue à denture hélicoïdale normale*

L'étude concerne les engrenages parallèles (les axes des roues sont parallèles entre eux).

73 . 141 Définitions

HÉLICE PRIMITIVE

Intersection d'un flanc avec le cylindre primitif d'une roue hélicoïdale. L'hélice de pas p_z peut être « à droite » ou « à gauche » (§ 48.24).

ANGLE D'HÉLICE (β)

Angle formé par la tangente à l'hélice primitive et une génératrice du cylindre primitif. Le complément de l'angle β est appelé inclinaison γ .

PAS APPARENT (P_t)

Longueur de l'arc du cercle primitif compris entre deux profils homologues consécutifs.

PAS RÉEL (P_n)

Longueur de l'arc compris entre deux flancs homologues consécutifs, mesurée le long d'une hélice du cylindre primitif orthogonale aux hélices primitives.

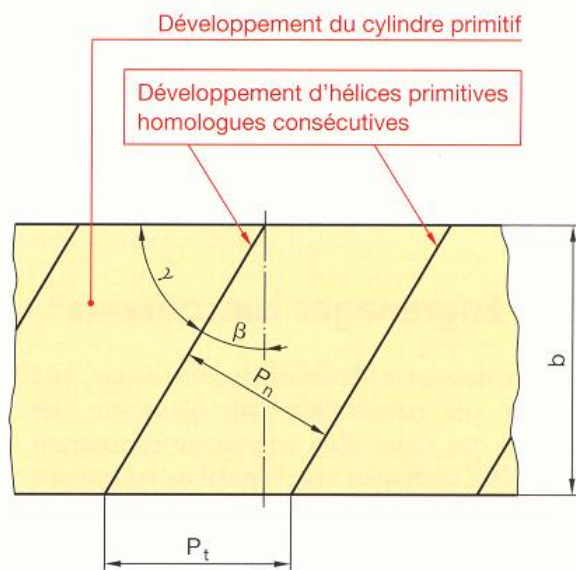
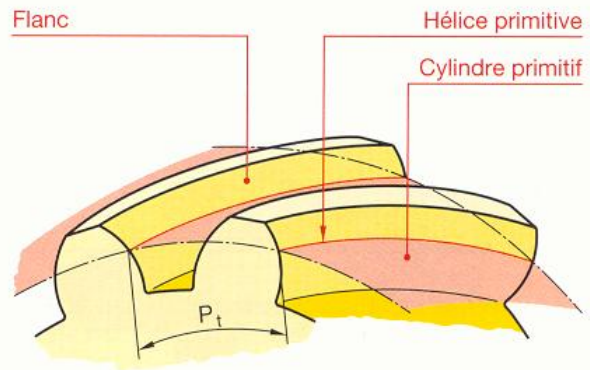
MODULE APPARENT (m_t)

Quotient du pas apparent (en mm) par le nombre π .

MODULE RÉEL (m_n)

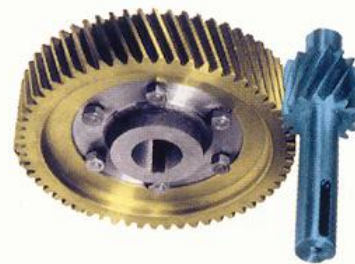
Quotient du pas réel (en mm) par le nombre π .

Roue à denture hélicoïdale



73 . 142 Détermination des caractéristiques

Toutes les roues à denture hélicoïdale de même module (réel ou apparent) et de même angle d'hélice engrènent entre elles, quels que soient leur diamètre et leur nombre de dents, mais les hélices doivent être de sens contraire (l'une à droite et l'autre à gauche).



Lechner

Module réel	m_n	Déterminé par la résistance des matériaux et choisi dans les modules normalisés (§ 73.12)**.
Nombre de dents	z	Déterminé à partir des rapports des vitesses angulaires : $\frac{\omega_A}{\omega_B} = \frac{n_A}{n_B} = \frac{z_B}{z_A}$
Angle d'hélice	β	Choisi habituellement entre 20° et 30°.
Sens de l'hélice « à droite » ou « à gauche »		Pour un même engrenage, les hélices des roues sont de sens contraire.
Module apparent	m_t	$m_t = m_n / \cos \beta$
Pas apparent	P_t	$P_t = m_t \cdot \pi$
Pas réel	P_n	$P_n = m_n \cdot \pi$ $P_n = P_t \cdot \cos \beta$
Pas de l'hélice primitive	P_z	$P_z = \pi d / \tan \beta$
Saillie	h_a	$h_a = m_n$
Creux	h_f	$h_f = 1,25 m$
Hauteur de dent	h	$h = h_a + h_f = 2,25 m_n$ Fin du tableau page suivante.

* Voir CD-Rom G.I.D.I. : animations. ** Voir aussi le Guide du Calcul en Mécanique.

Diamètre primitif	d	$d = m_t \cdot z$
Diamètre de tête	d_a	$d_a = d + 2 m_n$
Diamètre de pied	d_f	$d_f = d - 2,5 m_n$
Entraxe de deux roues A et B	a	$a = \frac{d_A + d_B}{2} = \frac{m_t \cdot z_A}{2} + \frac{m_t \cdot z_B}{2}$
Largeur de denture	b	La transmission du mouvement est continue si, le contact cessant entre un couple de dents, un autre couple de dents est déjà en prise, soit : $b \geq \frac{\pi \cdot m_n}{\sin \beta}$

La figure représente, en coupe pédagogique, une boîte de vitesses d'automobile.

Les dentures hélicoïdales assurent une transmission avec un faible frottement d'un flanc sur l'autre (moins de vibrations, bon rendement), mais elles engendrent une poussée axiale.

On peut remédier à cette poussée en utilisant deux dentures inclinées en sens inverse (denture en chevrons).



INA

73.2 Engrenages concourants*

Les roues assurant la transmission sont coniques. Afin d'assurer une transmission sans glissement, les sommets des roues d'un engrenage concourant doivent être confondus avec le point de rencontre S des axes de chaque roue.

L'étude est limitée aux roues coniques à denture droite.

Engrenage concourant



Chevalier

73.21 Définitions

CÔNE PRIMITIF

Cône décrit par l'axe instantané SM du mouvement relatif de la roue conjuguée par rapport à la roue considérée.

CÔNE COMPLÉMENTAIRE

Cône S'MM' dont les génératrices sont perpendiculaires à celles du cône primitif, à l'extrémité externe de la largeur de denture.

CÔNE DE TÊTE

Cône passant par le sommet des dents.

CÔNE DE PIED

Cône passant par le fond de chaque entre-dent.

DIAMÈTRE PRIMITIF (d)

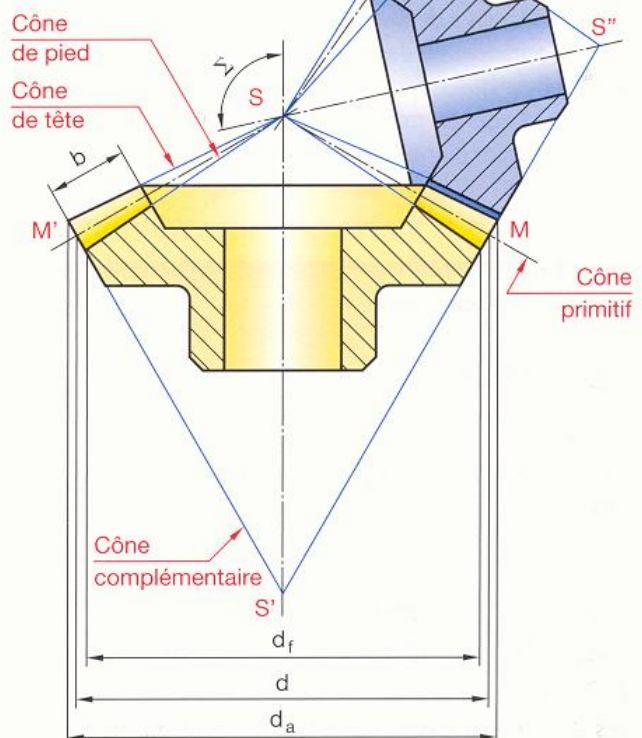
Diamètre du cercle d'intersection du cône primitif avec le cône complémentaire.

DIAMÈTRE DE TÊTE (d_a) ET DIAMÈTRE DE PIED (d_f)

Diamètre du cercle d'intersection du cône de tête (ou de pied) avec le cône complémentaire.

LARGEUR DE DENTURE (b)

Largeur de la partie dentée de la roue et mesurée suivant une génératrice du cône primitif.



* Voir CD-Rom G.I.D.I. : animations.

PAS (p)

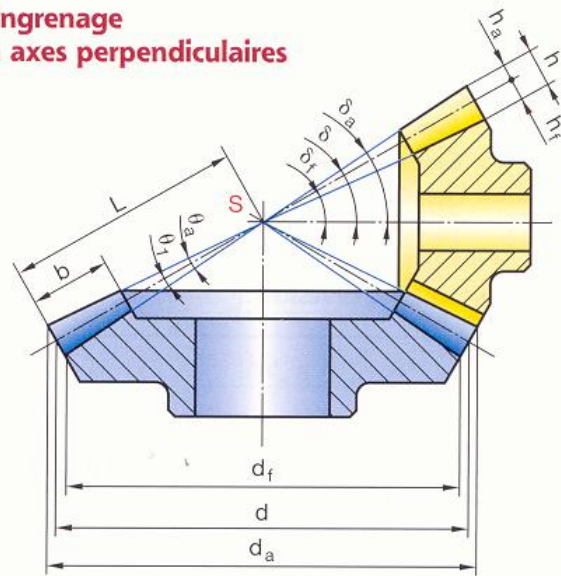
Longueur de l'arc du cercle primitif compris entre deux profils homologues consécutifs.

MODULE (m)

Quotient du pas (en mm) par le nombre π .

HAUTEUR DE DENT (h)

Distance entre le cercle de tête et le cercle de pied, mesurée suivant une génératrice du cône complémentaire. Elle se compose de la saillie (h_a) et du creux (h_f).

Engrenage à axes perpendiculaires

73.22 Caractéristiques d'un engrenage à axes perpendiculaires

Deux roues coniques n'engrènent correctement que si les modules sont égaux et si les cônes primitifs ont à la fois une génératrice commune et leurs sommets confondus.

Module (sur le cône complémentaire)	m	Déterminé par la résistance des matériaux et choisi dans les modules normalisés (§ 73.12)**.	
Nombre de dents	z	Déterminé à partir du rapport des vitesses angulaires : $\frac{\omega_A}{\omega_B} = \frac{n_A}{n_B} = \frac{z_B}{z_A}$	
Largeur de denture	b	Pour des raisons de taillage : $\frac{1}{4} L < b < \frac{1}{3} L$	
Diamètres primitifs	d	$d_A = m \cdot z_A$	$d_B = m \cdot z_B$
Angles primitifs	δ	$\tan \delta_A = z_A / z_B$	$\tan \delta_B = z_B / z_A$
Saillie	h_a	$h_a = m$	
Creux	h_f	$h_f = 1,25 m$	
Hauteur de dent	h	$h = h_a + h_f = 2,25 m$	
Diamètre de tête	d_a	$d_{aA} = d_A + 2 m \cos \delta_A$	$d_{aB} = d_B + 2 m \cos \delta_B$
Diamètre de pied	d_f	$d_{fA} = d_A - 2,5 m \cos \delta_A$	$d_{fB} = d_B - 2,5 m \cos \delta_B$
Angle de saillie	θ_a	$\tan \theta_a = m/L$	avec $L = \frac{d_A}{2 \sin \delta_A}$
Angle de creux	θ_f	$\tan \theta_f = 1,25 m/L$	
Angle de tête	δ_a	$\delta_{aA} = \delta_A + \theta_a$	$\delta_{aB} = \delta_B + \theta_a$
Angle de pied	δ_f	$\delta_{fA} = \delta_A - \theta_f$	$\delta_{fB} = \delta_B - \theta_f$

73.3 Engrenages gauches*

Les deux axes ne se rencontrent pas et forment un angle Σ quelconque. Ces transmissions engendrent des frottements importants.

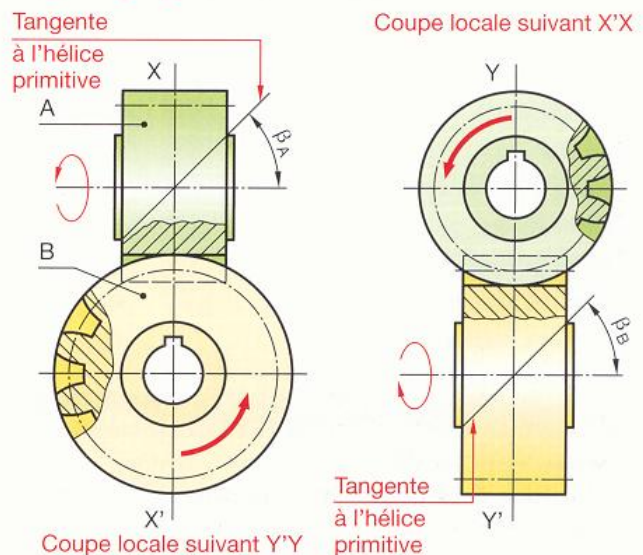
73.31 Engrenages gauches hélicoïdaux

Les engrenages gauches hélicoïdaux sont composés, chacun, de deux roues à denture hélicoïdale (caractéristiques § 73.14), mais contrairement aux engrenages hélicoïdaux à axes parallèles, le sens des hélices primitives est le même pour les deux roues.

Dans le cas d'axes orthogonaux ($\Sigma = 90^\circ$), on a souvent : $\beta_A = \beta_B = 45^\circ$.

Les engrenages gauches hélicoïdaux sont également appelés « engrenages hélicoïdaux à axes croisés ».

Engrenage gauche hélicoïdal



* Voir CD-Rom G.I.D.I. : animations. ** Voir aussi le Guide du Calcul en Mécanique.

73.32 Roues et vis sans fin*

La transmission est réalisée à l'aide d'une vis à un ou plusieurs filets engrenant avec une roue. Afin d'augmenter la puissance transmissible, on choisit des matériaux à faible coefficient de frottement.

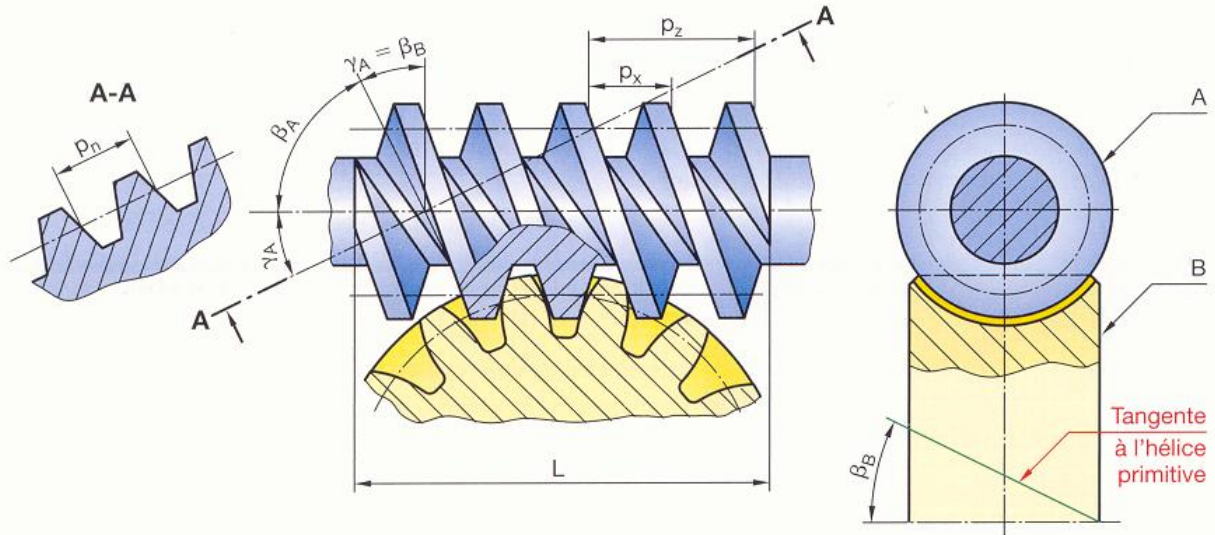
Le sens de l'hélice est le même pour la vis et la roue.

Le sens de rotation de la roue en fonction du sens de l'hélice est schématisé ci-dessous.

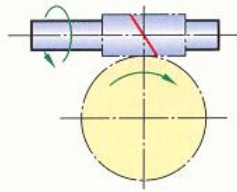
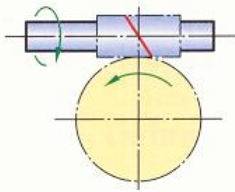
Roue et vis sans fin



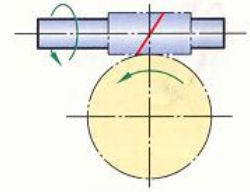
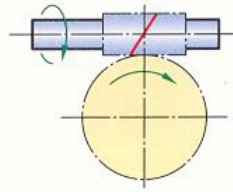
Lechner



Hélices à droite



Hélices à gauche



Caractéristiques de la vis A**

Nombre de filets	z_A	Fonction du rapport des vitesses angulaires : $\frac{\omega_A}{\omega_B} = \frac{n_A}{n_B} = \frac{z_B}{z_A}$	
Angle d'hélice	β_A	Fonction de la réversibilité de la transmission (si $\gamma_A < 5^\circ$ système pratiquement réversible). $\beta_A + \gamma_A = 90^\circ$.	
Sens de l'hélice « à droite » ou « à gauche »		La vis a le même sens d'hélice que la roue	
Module réel	m_n	Déterminé sur la roue, choisi suivant § 73.12	$\gamma_A = \beta_B$ $\tan \gamma_A = \frac{p_z}{\pi d_A}$ $\sin \gamma_A = \frac{p_n \cdot z_A}{\pi d_A}$
Module axial	m_x	$m_x = m_n / \cos \gamma_A$	
Pas réel	p_n	$p_n = m_n \cdot \pi$	
Pas axial	p_x	$p_x = p_n / \cos \gamma_A$	
Pas de l'hélice	p_z	$p_z = p_x \cdot z_A$	
Diamètre primitif	d_A	$d_A = p_z / \pi \tan \gamma_A$	
Diamètre extérieur	d_a	$d_a = d_A + 2 m_n$	
Diamètre intérieur	d_f	$d_f = d_A - 2,5 m_n$	
Longueur de la vis	L	$L \approx 5 p_x$	

Caractéristiques de la roue B

Mêmes formules que pour une roue à denture hélicoïdale (§ 73.14) en tenant compte :

- Angle d'hélice $\beta_B = \gamma_A$ et de même sens que pour la vis et la roue
- Module apparent de la roue égal au module axial de la vis

Entraxe

a

$$a = \frac{d_A + d_B}{2}$$

* Voir CD-Rom G.I.D.I. : animations. ** L'étude est limitée au cas où les deux axes forment un angle de 90° .

73.4 Cotation d'une roue

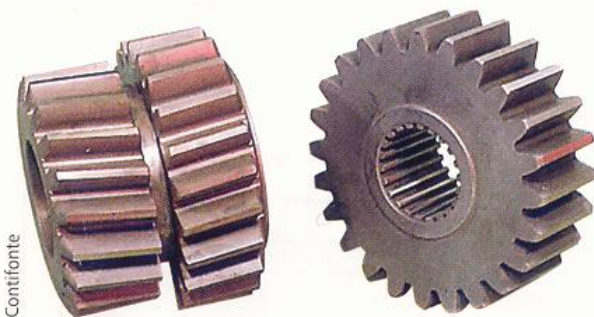
La cotation d'une roue d'engrenage doit respecter les règles de la cotation fonctionnelle (chapitre 20).

La cotation fonctionnelle d'une pièce ne peut se faire qu'en connaissant exactement son emploi.

C'est pourquoi seules sont indiquées les caractéristiques de denture communes à la majorité des applications.

REMARQUES

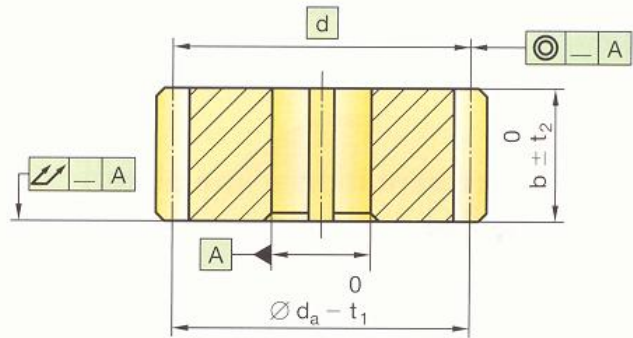
- ▶ Si cela n'entraîne aucune confusion, il est couramment admis de ne pas indiquer :
 - le profil des dents (s'il est en développante de cercle) ;
 - l'angle de pression (s'il est égal à 20°).
- ▶ La précision et le contrôle des engrenages parallèles à denture en développante est définie par la norme ISO 1328. Elle détermine treize classes de précision numérotées de 0 à 12 dans l'ordre croissant des tolérances.



Contifonite

Classe de précision	6	7	8	9	10	11	12	
Roue alésée Tolérance sur le \varnothing d'alésage	IT 6	IT 7	IT 7	IT 8	IT 8	IT 8	IT 8	
Roue abrée Tolérance sur le \varnothing de l'arbre	IT 5	IT 6	IT 6	IT 7	IT 7	IT 8	IT 8	
Tolérance t_1 sur le \varnothing de la tête	IT 8	IT 8	IT 8	IT 9	IT 9	IT 11	IT 11	
Module		Tolérance de coaxialité en microns						
$d \leq 20$	$m_n \leq 2$	13	18	25	36	51	72	102
	2 à 3,5	13	19	27	38	53	75	106
$d > 20$ à 50 inclus	$m_n \leq 2$	16	23	32	46	65	92	130
	2 à 3,5	17	24	34	47	67	95	134
$d > 50$ inclus	3,5 à 6	17	25	35	49	70	99	139
	$m_n \leq 2$	21	29	42	59	83	118	167
$d > 125$ inclus	2 à 3,5	21	30	43	61	86	121	171
	3,5 à 6	22	31	44	62	88	125	176
Rugosité des flancs Ra en microns	0,4		0,8		3,2		6,3	
Tolérance d'entraxe + t	1/2 IT 7		1/2 IT 8		1/2 IT 9		1/2 IT 11	

Roue cylindrique



Roue à denture droite

Caractéristiques de la denture

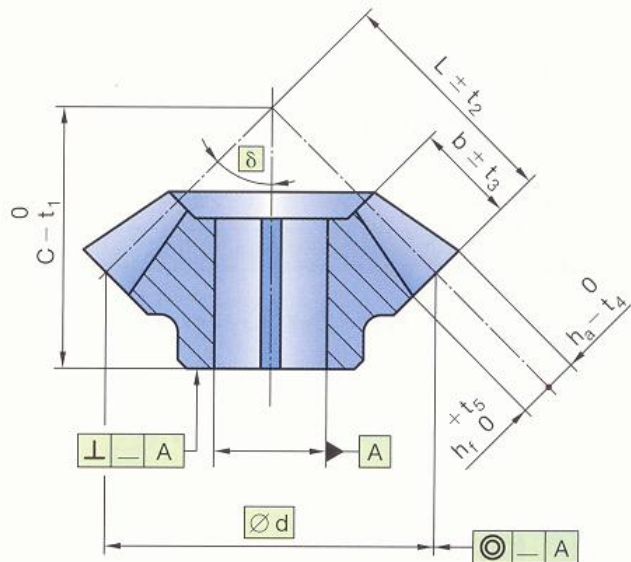
Classe de précision :	_____	ISO 1328
Nombre de dents :	z	Angle de pression : 20°
Module :	m	Rugosité des flancs : $\sqrt{\quad}$
Crémaillère de référence :	_____	

Roue à denture hélicoïdale

Caractéristiques de la denture

Classe de précision :	_____	ISO 1328
Nombre de dents :	z	Angle d'hélice : β
Module réel :	m_n	Sens d'hélice : _____
Angle de pression :	20°	Rugosité des flancs : $\sqrt{\quad}$
Crémaillère de référence :	_____	

Roue conique à denture droite



Caractéristiques de la denture

Nombre de dents :	z	Rugosité des flancs : $\sqrt{\quad}$
Module :	m	Épaisseur de dent : $e - t$
Angle de pression :	20°	
Crémaillère de référence :	_____	
Roue conjuguée :	plan n° _____	

73.51 Représentation d'une pièce dentée

En vue non coupée

Dessiner la roue comme une pièce pleine non dentée avec, pour seule adjonction, le tracé de la surface primitive en trait mixte fin.

En coupe axiale

Représenter la roue comme s'il s'agissait, dans tous les cas, d'une roue à denture droite ayant deux dents diamétralement opposées et non coupées.


Position de la denture


S'il est fonctionnellement indispensable de la préciser, tracer une ou deux dents en trait continu fort, afin de la définir sans ambiguïté.

Orientation de la denture

S'il est utile de préciser graphiquement l'orientation de la denture, utiliser les symboles ci-dessous en les disposant convenablement dans la vue parallèle à l'axe de la roue.

Symboles d'orientation

Denture hélicoïdale 

Denture en chevrons 

Denture spirale 

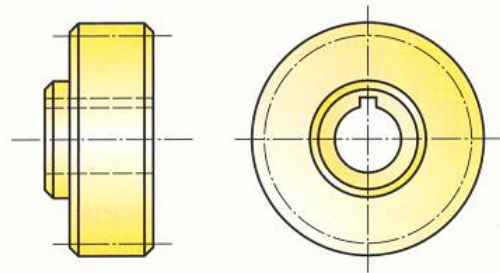
Dans le cas d'un engrenage, ne faire figurer le symbole que sur une roue.

73.52 Représentation d'un engrenage

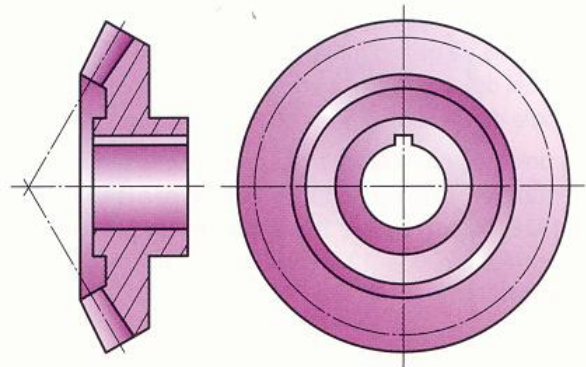
Dans la partie en prise, aucune des deux roues d'un engrenage n'est supposée cachée par l'autre. Toutefois, si les deux roues sont représentées en coupe axiale, l'une des dents en prise est arbitrairement supposée cachée. Si l'une des roues est non coupée, elle cache la dent de la roue conjuguée représentée en coupe.

Représentation d'une roue

Vue non coupée

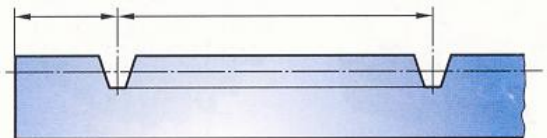


Coupe axiale

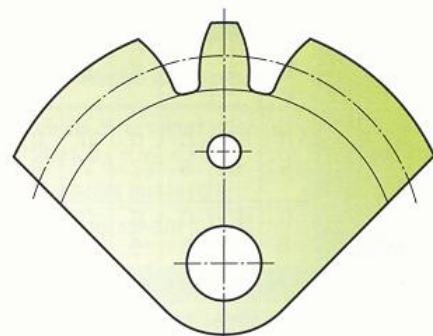


Position de la denture

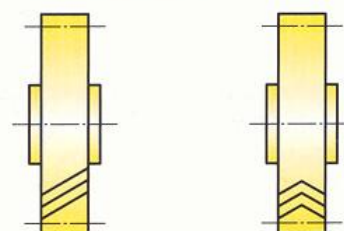
Crémaillère



Secteur denté

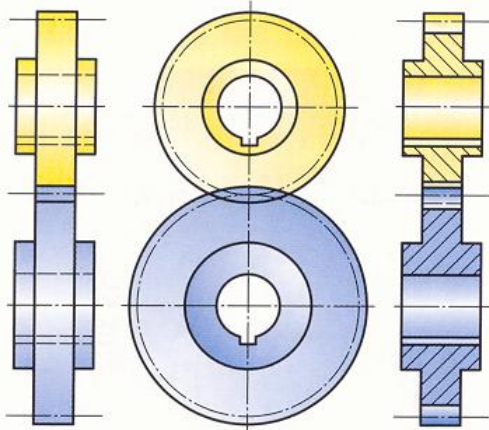


Orientation de la denture

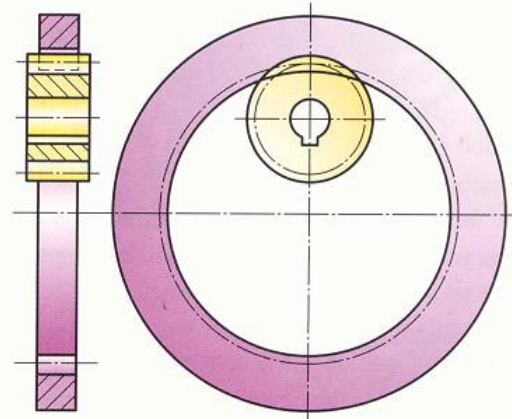


Représentation des engrenages*

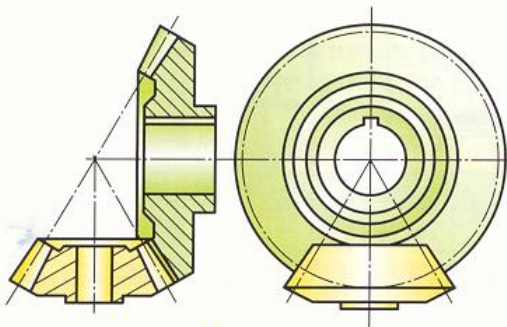
Engrenage extérieur de roues cylindriques



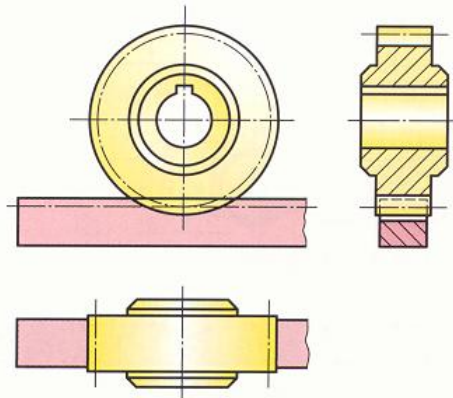
Engrenage intérieur de roues cylindriques



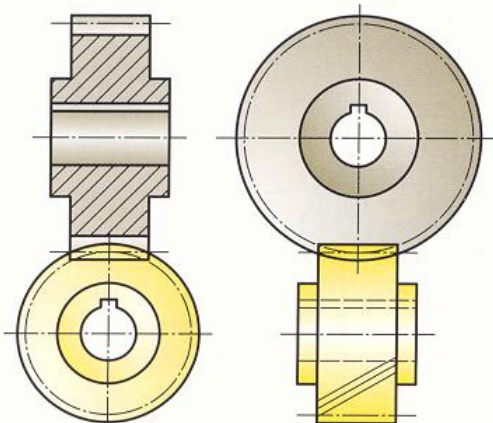
Engrenage de roues coniques



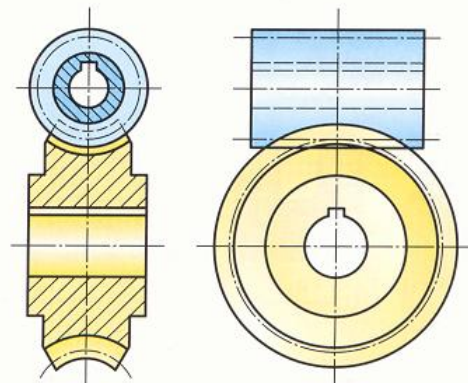
Engrenage à roue et à crémaillère



Engrenage gauche hélicoïdal



Engrenage à roue et à vis sans fin



* Voir CD-Rom G.I.D.I. : animations.

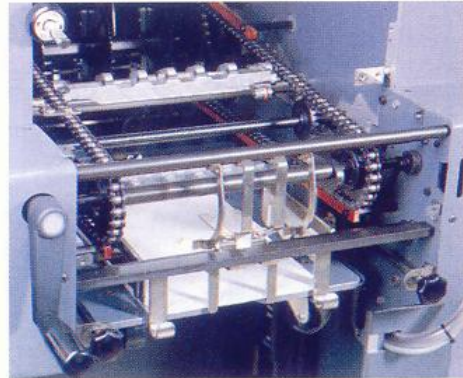
74 Chaînes de transmission

ISO 606

Ces chaînes permettent la transmission d'un mouvement de rotation entre une roue dentée menante et une roue dentée menée sans contact entre elles.

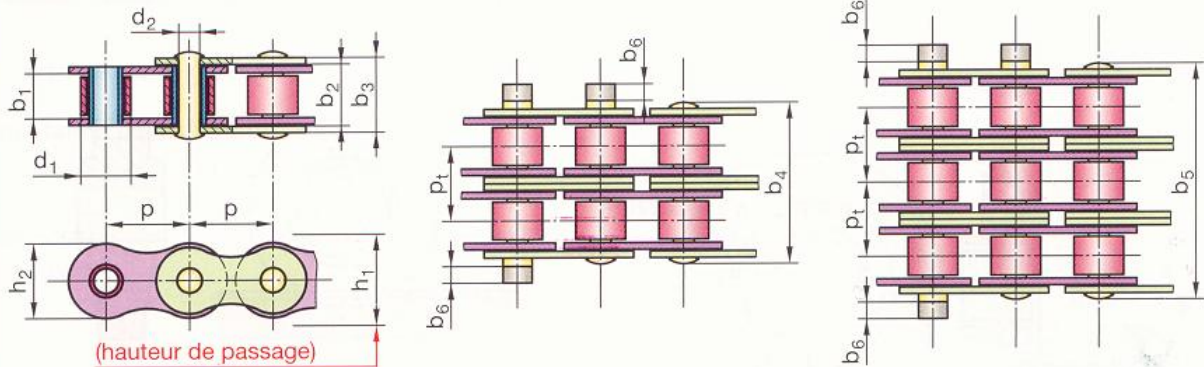
- Afin de répartir les efforts, l'arc d'enroulement de la chaîne doit être supérieur à 90°.
- Le rapport entre le nombre de dents de la roue et le nombre de dents du pignon ne doit pas dépasser 8.
- Un traitement spécial pour HV $\geq 1\ 800$ augmente la durée de vie et rend la lubrification aléatoire.
- Un traitement par zingage-bichromatage permet d'augmenter la résistance à la corrosion.
- Les chaînes en acier inoxydable ne nécessitent aucune lubrification.

Machine à imprimer



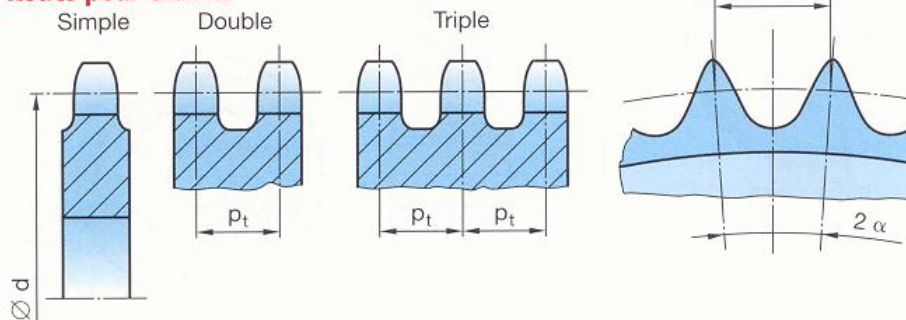
Iwis Ketten.

Chaînes à rouleaux



Symbole	Pas p	b ₁	b ₂	b ₃	b ₄	b ₅	b ₆	d ₁	d ₂	h ₁	h ₂	p _t	Charge de rupture en da N		
													Simple	Double	Triple
08 A	12,70	7,95	11,31	17,8	32,3	46,7	3,9	7,95	3,96	12,33	12,07	14,38	1 385	2 770	4 155
10 A	15,87	9,53	13,97	21,8	39,9	57,9	4,1	10,16	5,08	15,35	15,09	18,11	2 175	4 350	6 525
12 A	19,05	12,70	17,88	26,9	49,8	72,6	4,6	11,91	5,94	18,34	18,08	22,78	3 115	6 230	9 345
16 A	25,40	15,88	22,74	33,5	62,7	91,9	5,4	15,88	7,92	24,39	24,13	29,29	5 555	11 110	16 665
06 B	9,52	5,77	8,66	13,5	23,8	34	3,3	6,35	3,28	8,52	8,26	10,24	895	1 700	2 490
08 B	12,70	7,75	11,43	17	31	44,9	3,9	8,51	4,45	12,07	11,81	13,92	1 785	3 115	4 450
10 B	15,87	9,65	13,41	19,6	36,2	52,8	4,1	10,16	5,08	14,99	14,73	16,59	2 225	4 450	6 675
12 B	19,05	11,68	15,75	22,7	42,2	61,7	4,6	12,07	5,72	16,39	16,13	19,46	2 890	5 780	8 670
16 B	25,40	17,02	25,58	36,1	68	99,9	5,4	15,88	8,28	21,34	21,08	31,88	4 225	8 450	12 675

Roues pour chaînes



Caractéristiques

Pas de la chaîne :	p
Nombre de dents :	z
Angle au centre :	$2\alpha = \frac{360^\circ}{z}$
Diamètre primitif :	$d = \frac{p}{\sin \alpha}$
Rapport des fréquences de rotation :	$\frac{n_A}{n_B} = \frac{z_B}{z_A}$

EXEMPLE DE DÉSIGNATION :
Chaîne de transmission ISO 606-08 B2

Faire suivre le symbole de la chaîne d'un chiffre correspondant au nombre de brins.

75 Courroies

75.1 Courroies de transmission

Les poulies et courroies permettent la transmission d'un mouvement de rotation d'un arbre menant à un arbre mené relativement éloignés l'un de l'autre.

Rapport de transmission R (« raison ») :

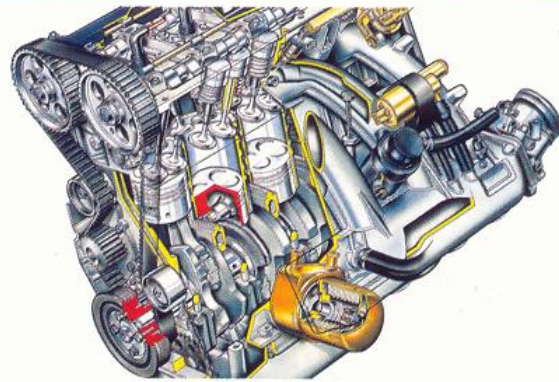
$$R = \frac{n_2 \text{ (poulie menée)}}{n_1 \text{ (poulie menante)}} = \frac{dp_1 \text{ (poulie menante)}}{dp_2 \text{ (poulie menée)}}$$

n : fréquence de rotation des poulies en tr/min.

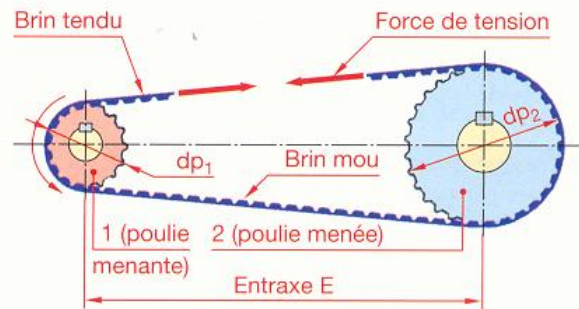
dp : diamètres primitifs des poulies en mm.

Longueur primitive L d'une courroie :

$$L = 2 E + 1,57 (dp_1 + dp_2) + \frac{(dp_2 - dp_1)^2}{4 E}$$



P.S.A.



75.11 Courroies plates

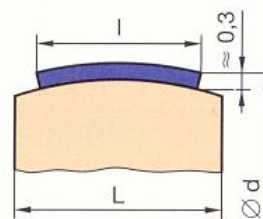
Les courroies plates permettent de transmettre de grandes fréquences de rotation. Afin de limiter l'action de la force centrifuge sur les courroies, on limite généralement les vitesses circonférentielles aux valeurs ci-dessous :

Matériau	Vitesse circonférentielle maximale
Aramide - Silicone	50 à 80 m/s
Polyuréthane	25 m/s

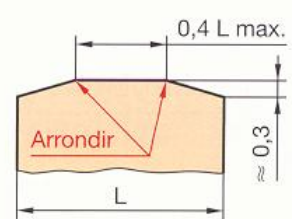
Tolérance sur l'entraxe E

E max. = entraxe nominal + 3 % L
E min. = entraxe nominal - 1,5 % L

Profil recommandé



Profil admissible



La partie bombée permet à la courroie de se placer d'elle-même dans le plan médian de la poulie.

Armature	Revêtement	Diamètre min. des poulies	Épaisseur standard	Température d'utilisation	Largeur min.	Résistance à la rupture*	Effort de traction**
Polyuréthane	-	8	0,9	- 10 °C à + 60 °C	3	140	6
Polyester	Polyuréthane	9	0,8	- 10 °C à + 60 °C	10	650	125
Polyester	Polyuréthane	20	1,5	- 10 °C à + 60 °C	10	3 400	410
Aramide	Polyuréthane	15	1	- 10 °C à + 60 °C	10	2 400	800
Aramide	Polyuréthane	25	2	- 10 °C à + 60 °C	10	6 400	950
Coton	Polyuréthane	5	0,8	- 10 °C à + 60 °C	10	850	170
Polyuréthane (élastique)		25	1,8	- 10 °C à + 60 °C	10	250	15
Aramide	Polychloroprène	12	0,9	- 20 °C à + 100 °C	10	2 740	1 250
Aramide	Polychloroprène	25	1,9	- 20 °C à + 100 °C	10	7 950	1 700
Aramide	Polychloroprène	50	3	- 20 °C à + 80 °C	20	11 340	-
Butadiène-acrylonitrile		15	1,5	- 20 °C à + 100 °C	5	200	20
Polyester	Silicone	12	1	- 20 °C à + 150 °C	10	1 000	170
Coton	Silicone	10	0,8	- 20 °C à + 120 °C	5	800	135
Aramide	Silicone	15	1,1	- 50 °C à + 280 °C	10	1 850	360
Aramide	Silicone	20	2	- 50 °C à + 280 °C	10	5 800	620

* En newtons et pour 10 mm de largeur de courroie sans fin (résistance des deux brins).

** En newtons pour 1 % d'allongement et pour 10 mm de largeur de courroie sans fin (résistance des deux brins).

Fabrication : Esband.

La face interne de ces courroies est dentée. Elles assurent ainsi une transmission sans glissement permettant la synchronisation ou l'indexage positif requis.

- Matière : matériau composite (polyuréthane armé de câbles en acier ou de câbles en aramide...)
- Température d'utilisation : - 10 °C à + 60 °C.

POULIES

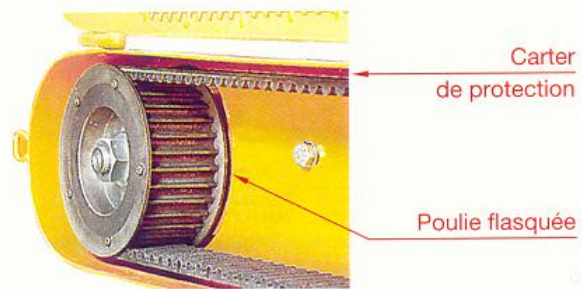
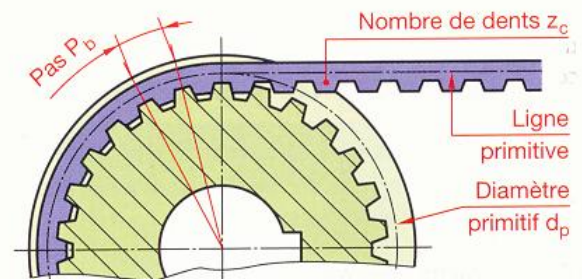
- Afin que la courroie ne sorte pas des poulies, au moins une des deux poulies doit être flasquée, en principe la plus petite.
- Lorsque l'entraxe est supérieur à huit fois le diamètre primitif de la petite poulie, les deux poulies doivent être flasquées.
- Lorsque les axes des poulies sont verticaux, ou très inclinés par rapport à l'horizontale, utiliser des poulies flasquées.

MONTAGE DES COURROIES

Afin de remédier aux tolérances de longueur sur les courroies et de pouvoir monter sans contrainte, prévoir un réglage de l'entraxe entre les poulies.

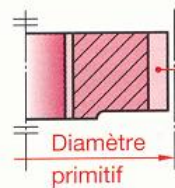
EXEMPLE DE DÉSIGNATION d'une courroie synchrone de longueur primitive* 42 inches, de pas 0,375 inch et de largeur nominale 0,5 inch** :

Courroie synchrone, 420 L 050, NF ISO 5296

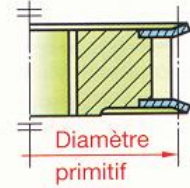


Poulie non flasquée

Poulie flasquée
(guidage de la courroie)



z dents (flanc en développante)



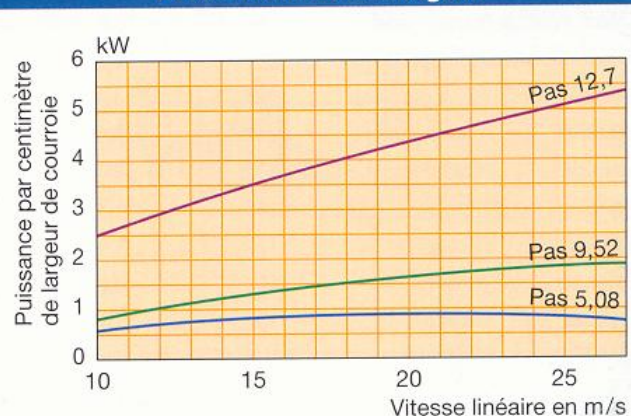
Diamètre primitif

Symbole	Pas	Largeur courroie	Nombre de dents courroie								z		dp		z		dp		z		dp									
			30	35	40	45	50	55	10	11	12	14	15	16	17	18	19	20	21	22	24	26	28	30	32	36	40	44	48	60
XL	5,08 (0,2 inch)	6,35 (0,25 inch) 7,94 (0,312 inch) 9,53 (0,375 inch)	30	35	40	45	50	55	10	11	12	14	15	16	17	18	19	20	21	22	24	26	28	30	32	36	40	44	48	60
			60	65	70	75	80	85	11	12	14	15	16	17	18	19	20	21	22	24	26	28	30	32	36	40	44	48	60	
			90	95	100	105	110	115	12	14	15	16	17	18	19	20	21	22	24	26	28	30	32	36	40	44	48	60		
			120	125	130	-	-	-	14	15	16	17	18	19	20	21	22	24	26	28	30	32	36	40	44	48	60			
L	9,525 (0,375 inch)	12,7 (0,5 inch) 19,05 (0,75 inch) 25,4 (1 inch)	33	40	50	56	60	64	10	11	12	14	15	16	17	18	19	20	21	22	24	26	28	30	32	36	40	44	48	60
			68	72	76	80	86	92	12	14	15	16	17	18	19	20	21	22	24	26	28	30	32	36	40	44	48	60		
			98	104	112	120	128	136	14	15	16	17	18	19	20	21	22	24	26	28	30	32	36	40	44	48	60			
			144	160	-	-	-	-	16	17	18	19	20	21	22	24	26	28	30	32	36	40	44	48	60					
H	12,70 (0,5 inch)	19,05 (0,75 inch) 25,4 (1 inch) 38,1 (1,5 inch) 50,8 (2 inches)	48	54	60	66	72	78	14	15	16	17	18	19	20	21	22	24	26	28	30	32	36	40	44	48	60	66	72	84
			84	90	96	102	108	114	16	17	18	19	20	21	22	24	26	28	30	32	36	40	44	48	60	66	72	84		
			120	126	132	140	150	160	17	18	19	20	21	22	24	26	28	30	32	36	40	44	48	60	66	72	84			
			170	180	200	220	-	-	18	19	20	21	22	24	26	28	30	32	36	40	44	48	60	66	72	84				

Détermination du pas

Puissance en kW	Fréquence de rotation en tr/min du pignon				
	3 500	1 750	1 160	870	690
0,06	5,08	5,08	5,08/9,52	5,08/9,52	9,52
0,09	5,08	5,08/9,52	9,52	9,52	9,52
0,12/0,2	5,08/9,52	9,52	9,52	9,52	9,52
0,25	9,52	9,52	9,52	9,52	9,52/12,7
0,37	9,52	9,52	9,52	9,52/12,7	9,52/12,7
0,6/0,75	9,52	9,52/12,7	9,52/12,7	9,52/12,7	12,7
1,5	9,52	9,52/12,7	9,52/12,7	12,7	12,7
2,2	9,52/12,7	9,52/12,7	12,7	12,7	12,7
3,7	12,7	12,7	12,7	12,7	12,7
5,6	12,7	12,7	12,7	12,7	12,7
7,5	12,7	12,7	12,7	12,7	12,7

Détermination de la largeur



* La longueur primitive est égale au pas multiplié par le nombre de dents. ** 1 inch, en français 1 pouce, = 25,4 mm.

75.13 Courroies trapézoïdales

NF ISO 4184

La courroie et la gorge de la poulie sont à section trapézoïdale. On obtient ainsi une forte adhérence par coincement de la courroie dans la gorge de la poulie (environ trois fois plus que pour une courroie plate dans un même matériau). Il est, ainsi, possible de réduire l'arc d'enroulement et d'avoir des entraxes relativement courts.

- Matière :
Matériau composite (chloroprène + fibres de verre + fils d'acier + ...).
- Température d'utilisation :
- 25 °C à + 85 °C.

LONGUEUR DE RÉFÉRENCE DE LA COURROIE L_d
C'est la longueur de la courroie, au niveau de la largeur de référence et sous tension normalisée.

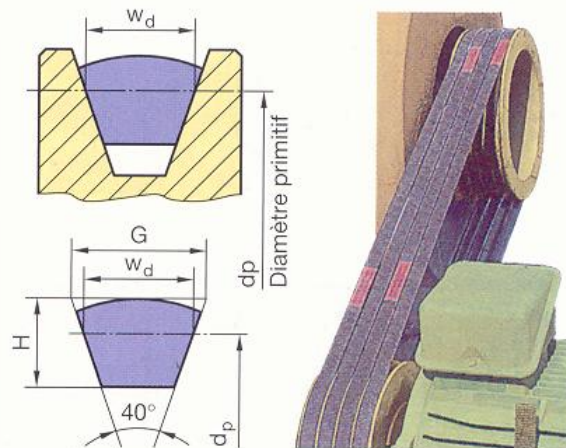
POULIES

- Les dimensions de la section transversale d'une courroie varient en fonction du rayon d'incurvation auquel elles sont soumises. L'angle α des gorges est donc variable en fonction du diamètre des poulies.
- Afin de réduire la contrainte d'incurvation dans la courroie, choisir un diamètre aussi grand que possible pour la petite poulie. Veiller à ne pas dépasser une vitesse circonférentielle de 25 m/s pour les courroies classiques et 40 m/s pour les courroies étroites.

DIAMÈTRE DE RÉFÉRENCE D'UNE POULIE d_d
C'est le diamètre de la poulie mesuré au niveau où la largeur de la gorge est égale à la largeur de référence de la courroie (W_d).

MONTAGE DES COURROIES

Afin de remédier aux tolérances de longueur sur les courroies et de pouvoir monter les courroies sans contrainte, prévoir un réglage de l'entraxe entre les poulies.

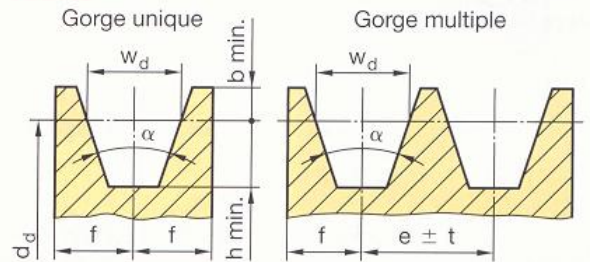


Courroie	Section G x H	Largeur Wd
« Classique »	A	13 x 8
	B	17 x 11
	C	22 x 14
« Étroite »	SPZ	10 x 8
	SPA	13 x 11

Courroie	dp	Puissance maximale en kW* à la vitesse en m/s de :						
		5	10	15	20	25	30	35
A	70	0,55	1,05	1,45	1,8	1,45	-	-
	≥ 125	1,2	2	2,6	3,1	3,3	3,2	-
B	110	0,8	1,6	2,05	2,1	1,7	-	-
	≥ 180	2	3,5	4,6	5,5	5,7	5,4	-
C	160	1,45	2,9	4	4,9	4,8	-	-
	240	3,3	5,8	7,6	8,8	9,1	8,4	-
SPZ	70	0,6	1,1	1,5	1,8	1,9	1,6	-
	190	1,2	2,2	3,1	4	4,6	5	5,1
SPA	100	1,1	2,1	2,9	3,5	3,8	3,5	-
	240	1,65	3,1	4,4	5,5	6,3	6,6	6,4

* Valeurs pour un arc d'enroulement = 180°.

Poulies NF ISO 4183

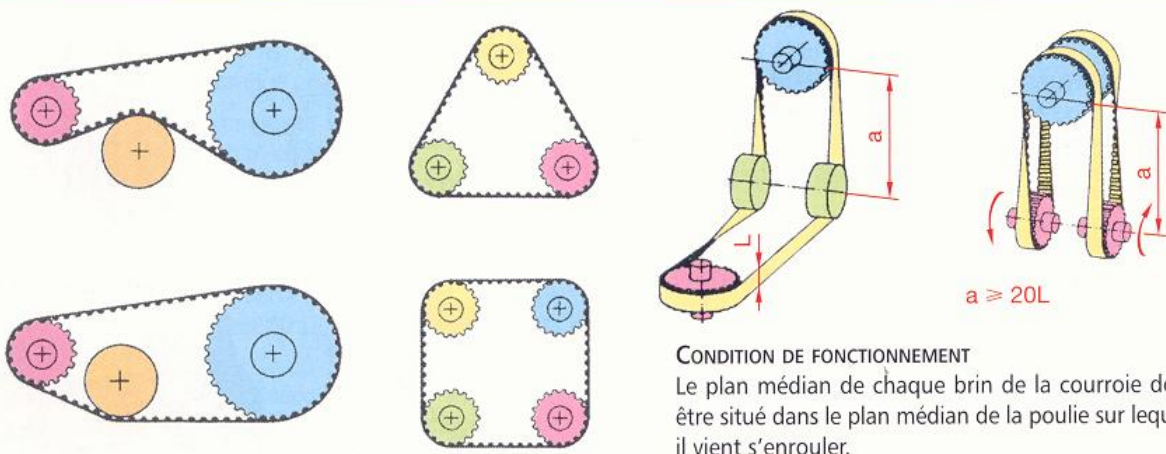


EXEMPLE DE DÉSIGNATION d'une courroie trapézoïdale SPZ de longueur de référence 630 :

Courroie trapézoïdale SPZ, 630 NF ISO 4184

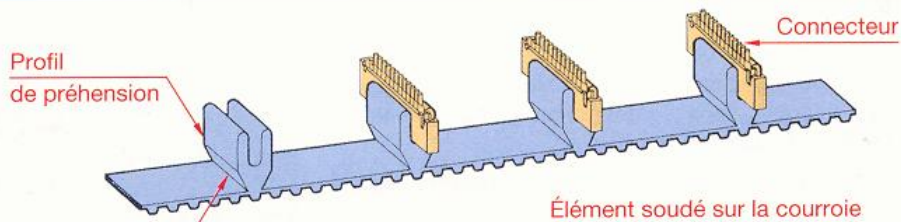
Profil	d_d	α	W_d	b	h	e	t	f	Longueur de référence courroie L_d	Tolérance t_1 sur L_d	
A	≤ 118	34°	11	2,75	8,7	15	± 0,3	10	630-700-790-890-990-1 100	L_d	
	> 118	38°							1 250-1 430-1 550-1 640-1 750-1 940	500 < L_d ≤ 630	± 6
B	≤ 190	34°	14	3,5	10,8	19	± 0,4	12,5	930-1 000-1 100-1 210-1 370	630 < L_d ≤ 800	± 8
	> 190	38°							1 560-1 760-1 950-2 180-2 300-2 500	800 < L_d ≤ 1 000	± 10
C	≤ 315	34°	19	4,8	14,3	25,5	± 0,5	17	1 565-1 760-1 950-2 195-2 420-2 715	1 000 < L_d ≤ 1 250	± 13
	> 315	38°							2 880-3 080-3 520-4 060-4 600-5 380	1 250 < L_d ≤ 1 600	± 16
SPZ	≤ 80	34°	8,5	2	9	12	± 0,3	8	630-720-800-900-1 000-1 120-1 250	1 600 < L_d ≤ 2 000	± 20
	> 80	38°							1 400-1 600-1 800-2 000-2 240-2 500	2 000 < L_d ≤ 2 500	± 25
SPA	≤ 118	34°	11	2,75	11	15	± 0,3	10	800-900-1 000-1 120-1 250-1 400	2 500 < L_d ≤ 3 150	± 32
	> 118	38°							1 600-1 800-2 000-2 240-2 500-2 800	3 150 < L_d ≤ 4 000	± 40

75.2 Exemples d'utilisation

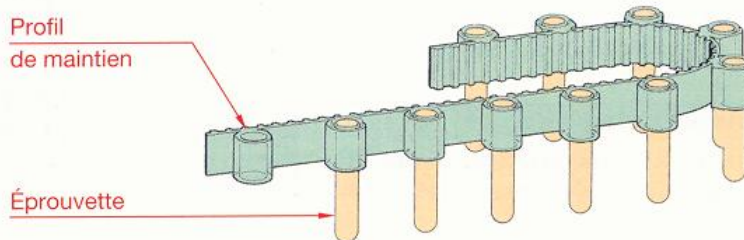


75.3 Courroies de convoyage

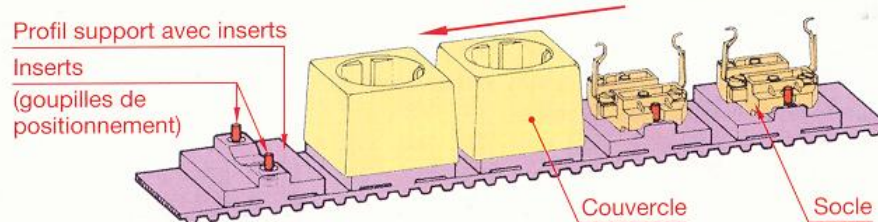
Assemblage et convoyage de connecteurs électroniques



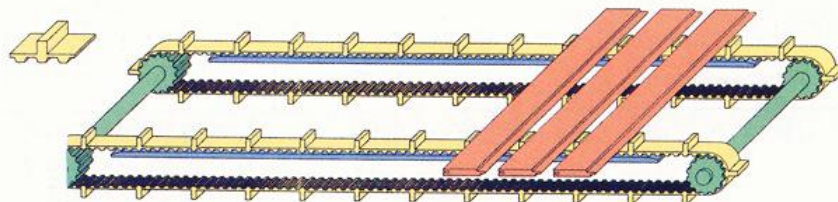
Transport d'éprouvettes sur une machine d'analyses médicales



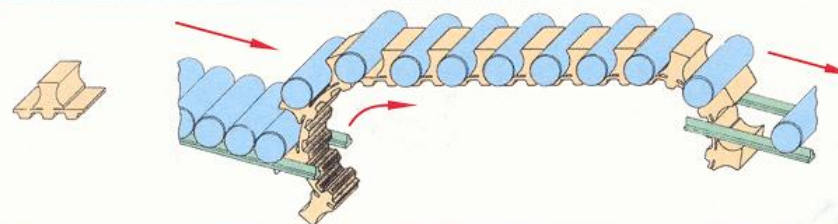
Assemblage et convoyage de prises de courant électrique



Transport de pièces dont la longueur est relativement importante



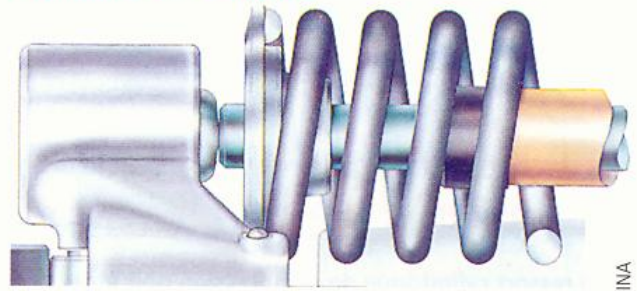
Le profil a un rayon adapté au cylindre à transporter. Le profil est préhenseur et maintient le cylindre par pincement.



76 Ressorts

Un ressort est un élément de mécanisme qui peut revenir à son état initial après avoir subi une déformation relativement importante.

Commande de soupape



INA

76.1 Représentation des ressorts

NF EN ISO 2162

Désignation	Vue extérieure	Vue en coupe	Vue simplifiée
Ressort cylindrique de compression			
Ressort cylindrique de traction			
Ressort cylindrique de torsion			
Ressort de compression à lame de section rectangulaire (ressort en volute)			
Rondelle élastique			
Rondelles élastiques empilées dans le même sens			
Rondelles élastiques empilées en opposition			
Ressort spiral à lame de section rectangulaire			

76.2 Applications

Les dimensions d'un ressort ayant été déterminées par le calcul*, il reste à les indiquer sur le dessin.

76.21 Ressorts cylindriques de compression

Un ressort cylindrique de compression doit être guidé à ses deux extrémités et de préférence par son diamètre intérieur.

Suivant le mode de guidage, on indiquera : soit le diamètre intérieur D_i , soit le diamètre extérieur D_e .

Du fait de la fréquence d'emploi de ce genre de ressort, certaines entreprises possèdent des documents préparés à l'avance. Il ne reste plus qu'à compléter le tableau, d'où un gain de temps et une uniformité de présentation appréciables.

Proportions de construction	
Ressort enroulé à froid	Ressort formé à chaud
Possible si : $d \leq 5 \text{ mm}$ $D_i \leq 3 d$	Utilisé pour : $5 \text{ mm} < d < 14 \text{ mm}$ et $D_i \leq 3 d$
Le flambage est évité si $L \leq 5 (D_i + d)$ ou si le guidage est assuré sur toute la longueur du ressort.	

Longueur libre $L = (n \times P) + 1,5 d$
(ressort à bases rapprochées et meulées).

Longueur développée $\approx n \times \pi (D_i + d)$.

$$\text{Pas } P = \frac{L - 1,5 d}{n}$$

Matériaux usuels	
Aciers durs dit « corde à piano »	C 60
Aciers spéciaux	51 Si 7, 60 Si Cr 7, 55 Cr 3, 51 Cr V 4
Acier inoxydable	X 30 Cr 13
Cuprobéryllium	Cu Be 2
Maillechort	Cu Ni 26 Zn 17

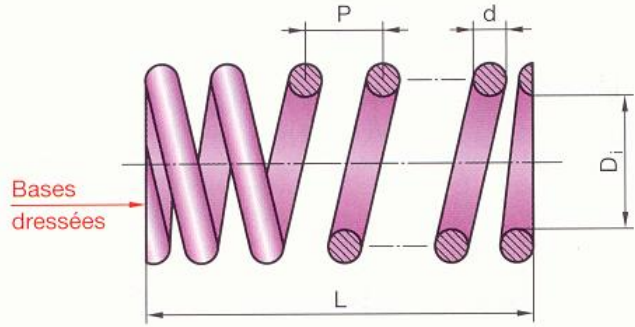
SENS D'ENROULEMENT

Le sens d'enroulement doit être indiqué dans le cas de deux ressorts concentriques. On évite ainsi le chevauchement éventuel des spires des ressorts. En outre, un tel montage présente l'avantage de supprimer pratiquement la sollicitation à la rotation des pièces d'appui. Pour un ressort employé seul, le sens d'enroulement n'est pas fonctionnel.

* Voir Guide du Calcul en Mécanique.

** Jusqu'à 0,8 mm de diamètre les extrémités des ressorts sont généralement seulement rapprochées.

Ressorts cylindriques de compression



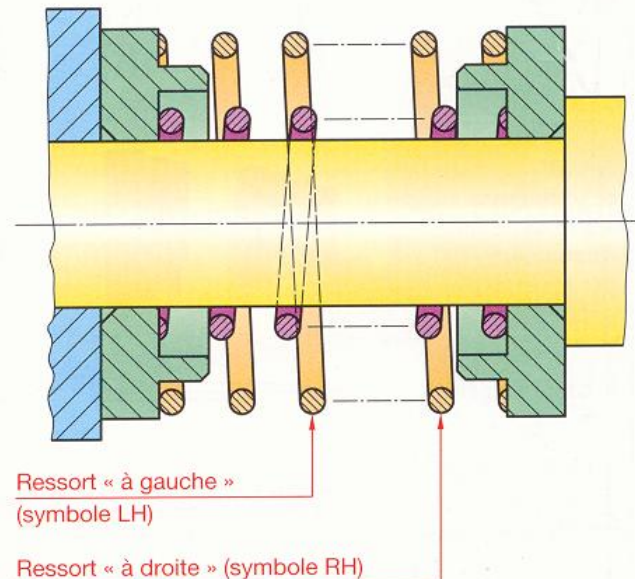
Diamètre du fil $d =$ _____
 Diamètre intérieur $D_i =$ _____
 Hauteur L_1 _____ sous charge P_1 _____
 Hauteur L_2 _____ sous charge P_2 _____

Pas $P =$ _____
 Nombre de spires $n =$ _____
 Longueur libre $L =$ _____
 Longueur développée = _____

Dimensions non fonctionnelles données à titre indicatif

Matière : _____

Le sens d'enroulement n'est indiqué que s'il est fonctionnel.



Fils ronds pour ressorts**										NF A 47-301
Acier dur tréfilé dit « corde à piano »										
0,20	0,45	0,70	1	1,50	3	4,20	6	8,5	13	
0,25	0,50	0,75	1,10	1,60	3,20	4,50	6,5	9	14	
0,30	0,55	0,80	1,20	2,30	3,50	4,80	7	10	15	
0,35	0,60	0,85	1,30	2,50	3,80	5	7,5	11	-	
0,40	0,65	0,90	1,40	2,80	4	5,50	8	12	-	

76.22 Ressorts cylindriques de traction

Ces ressorts sont habituellement exécutés en fil rond et à spires jointives. Le métal est sollicité à la torsion pour la partie active, et en flexion et torsion sur une portion de l'attache. La forme de l'attache dépend des nécessités d'accrochage (la forme la plus économique correspond à celle d'une spire relevée).

Proportions de construction

De ≥ 7 à $8d$.
L'enroulement à froid est possible si :
 $d \leq 5 \text{ mm}$ et $D_e \geq 5d$.

Matière et diamètre du fil : voir § 76.21.

76.23 Rondelles ressorts coniques dites « Belleville »

Les rondelles « Belleville » sont des ressorts coniques chargés axialement. Elles permettent de réaliser des ressorts peu encombrants sous de fortes charges.

Suivant le but recherché, on les utilise :

- seules ;
- empilées dans le même sens, ce montage réalise l'addition des charges élémentaires (montage en parallèle) ;
- empilées en sens contraire, ce montage réalise l'addition des flèches élémentaires (montage en opposition) ;
- en montage mixte, on obtient à la fois l'addition des charges et des flèches élémentaires.

d	3,2	5,2	5,2	6,2	6,2	7,2	8,2	8,2	9,2
D	8	10	15	12	12,5	14	16	16	18
e	0,4	0,4	0,7	0,6	0,5	0,8	0,6	0,9	1
H	0,2	0,3	0,55	0,35	0,35	0,3	0,45	0,35	0,4
P*	185	209	796	551	293	797	410	1 013	1 254
d	10,2	10,2	10,2	12,2	12,2	12,2	14,2	14,2	16,3
D	20	20	20	23	25	28	28	28	31,5
e	0,8	0,9	1,1	1,25	1,5	1,5	1	1,5	1,25
H	0,55	0,55	0,45	0,6	0,55	0,75	0,8	0,65	0,9
P*	748	1 050	1 521	2 331	2 926	3 077	1 107	2 841	1 913
d	16,3	18,3	18,3	20,4	22,4	25,4	25,4	28,5	31
D	31,5	35,5	35,5	40	45	50	50	56	63
e	1,75	1,25	2	2,25	2,5	2,5	3	2	2,5
H	0,7	1	0,8	0,9	1	1,4	1,1	1,6	1,75
P*	3 871	1 699	5 187	6 500	7 716	9 063	11 976	4 438	7 189

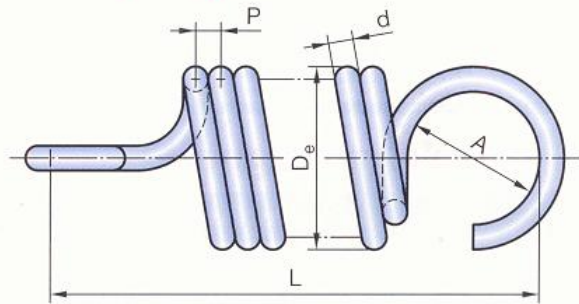
* Charge en newton correspondant à $0,75 H$.

D	≤ 16	16 à 20	20 à 26	26 à 31,5	31,5 à 50	≥ 50
F	0,2	0,3	0,4	0,5	0,6	0,8

EXEMPLE DE DÉSIGNATION :
Rondelle ressort, $d \times D \times e$,

RABOURDIN

Ressorts cylindriques de traction



Nota : généralement $A = D_e - 2d$.

Diamètre du fil $d =$ _____
Diamètre extérieur $D_e =$ _____
Hauteur L_1 _____ sous charge P_1 _____
Hauteur L_2 _____ sous charge P_2 _____

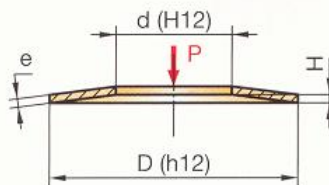
Pas $P =$ _____
Nombre de spires $n =$ _____
Longueur libre $L =$ _____
Longueur développée = _____

Dimensions non fonctionnelles données à titre indicatif

Matière : _____

Le sens d'enroulement n'est indiqué que s'il est fonctionnel.

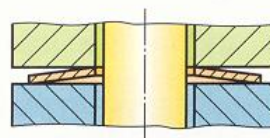
Rondelles ressorts coniques



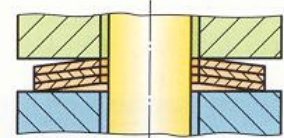
P : proportionnel à la flèche F
P max. pour $F = 0,75H$

Matière : 51 Cr V 4

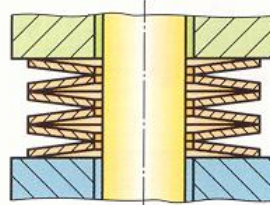
Montage à rondelle unique



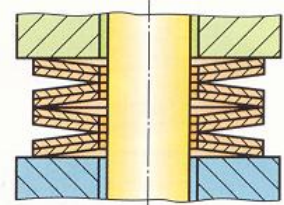
Montage en parallèle (3 rondelles au maximum)



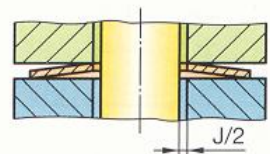
Montage en opposition



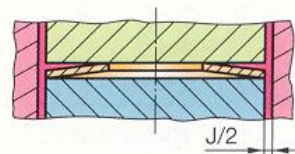
Montage mixte



Centrage par l'intérieur



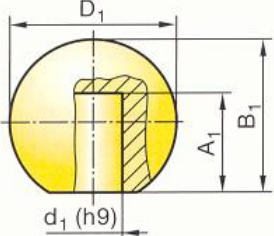
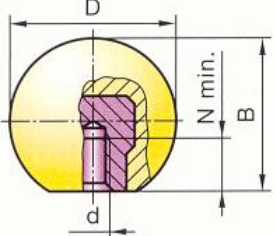
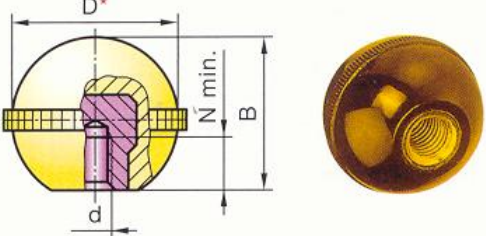
Centrage par l'extérieur



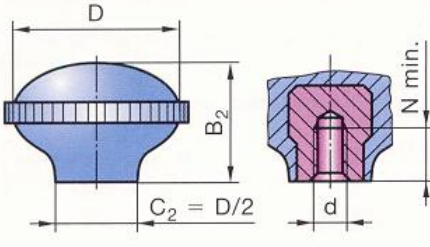
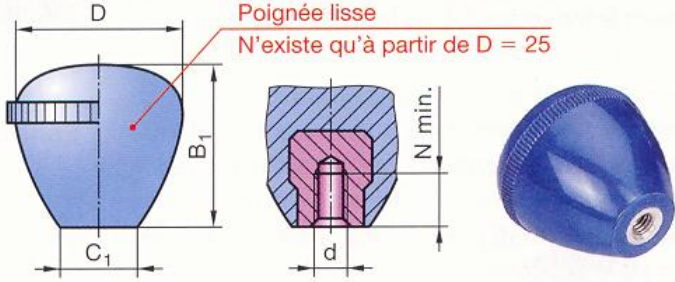
77 Éléments de manœuvre

Voir également les écrous de manœuvre et les manettes de blocage (chapitre 50).

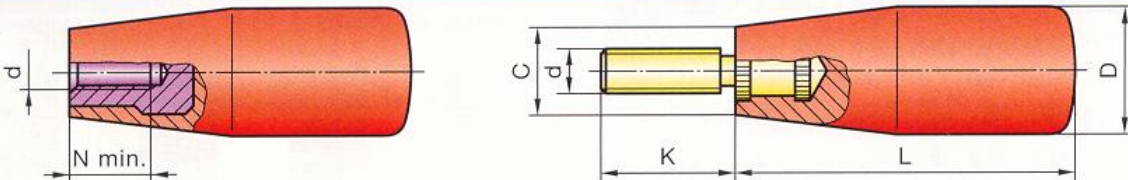
77.1 Boules et poignées

Boules lisses						Boules moletées					
Trou lisse			Insert taraudé			* N'existe qu'à partir de D = 25					
											

D	22	30	36	40	D	20	25	30	35	40	45	50												
B ₁	20	28	24	38	B	18	23,2	27,7	32,8	37,3	42,6	47,5												
d ₁	8	10	12	14	d	M5	M6	M5	M6	M8	M6	M8	M10	M8	M10	M12	M6	M10	M12	M10	M12	M10	M12	
A ₁	14	26	26	28	N	10	6,5	10	12	11	12	14	14	14	14	14	22	21	22	21	22	21	22	21

Poignées basses moletées						Poignées hautes moletées ou lisses					
											

D	16	20	25	30	35	40	45	50												
B ₁	16	20	25	30	35	40	45	-												
B ₂	-	13,8	17,3	20,7	24,2	27,4	-	35												
C ₁	8	10	12	14	16	18	18	-												
d	M4	M4	M5	M6	M4	M5	M6	M6	M8	M6	M8	M10	M8	M10	M12	M10	M12	M8	M10	M12
N	10	10	10	6,5	10	10	12	12	14	12	14	22	14	22	21	22	21	14	22	21

Poignées fuseau						
						
D	17	23	28			
L	45	60	70			
C	13	16	18			
d	M5	M6	M8	M8	M8	M10
N	10	9	16	14	14	-
K	-	-	18	12	-	20

Matière : Phénoplaste PF 2 – Insert C 35 zingué.
Couleurs : vert, jaune, bleu, gris, blanc, rouge, noir.

EXEMPLE DE DÉSIGNATION :
Poignée haute, lisse, D = 30, M6, rouge

77.2 Volants

Volants à deux bras en alliage léger

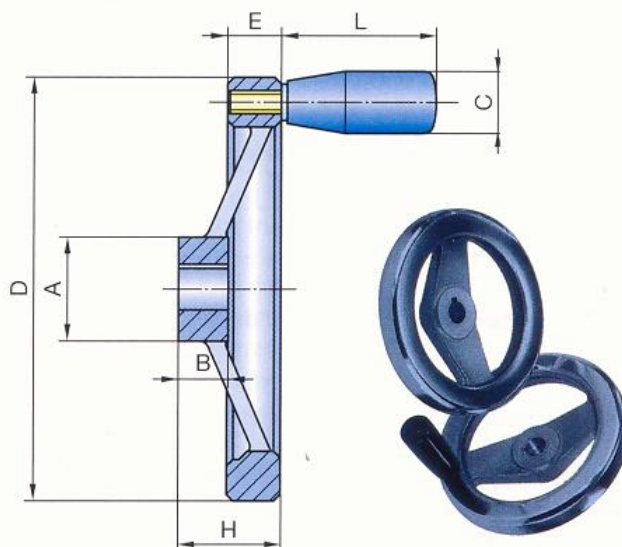
D	d	A	B	C	E	H	L
80	10	24	16	18	16	28	57
100	10	26	17	18	16	33	57
125	12	31	18	23	16	33,5	57
160	14	36	20	23	20	39	69
200	18	42	24	23	20	45	69
250	22	48	28	23	20	51	69

Volant avec ou sans poignée.

Matière :

Volant : EN AW-2017 revêtu époxy.

Poignée : phénoplaste (PF) – noire.



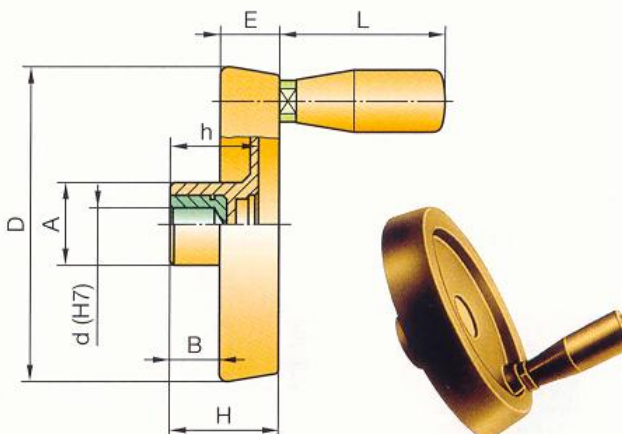
Volants pleins en thermoplastique

D	d	A	B	E	H	h	L
80	8	24	15	17	33	29	57
100	10	30	20	21	39	34	69
126	12	36	20	24	44	37	69
150	14	38	25	29	53	43	69
173	16	40	25	32	56	46	69
203	18	44	22	34	59	49	69

Volant avec ou sans poignée.

Matière : Polyamide – Insert en acier C 35.

Couleurs : noir, rouge, orange, bleu, blanc, jaune, gris.



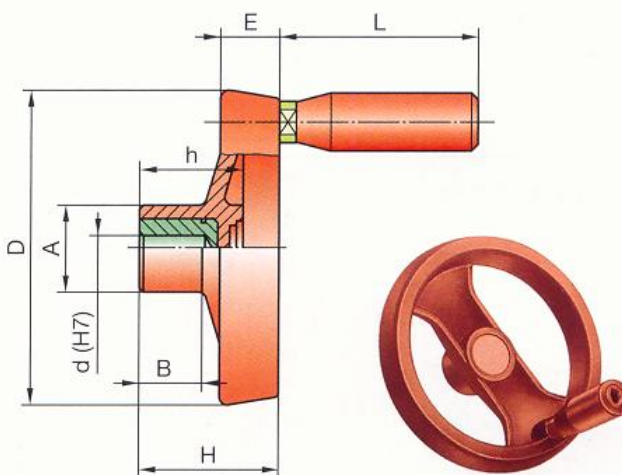
Volants à deux bras en thermoplastique

D	d	A	B	E	H	h	L
80	8	24	15	14	34	26	57
100	10	28	18	16	42	33	69
130	12	32	20	20	50	35	69
164	14	40	25	24	56	40	69
200	16	50	25	28	61	39	69
255	20	56	21	32	71	47	69

Volant avec ou sans poignée.

Matière : Polyamide – Insert en acier C 35.

Couleurs : noir, rouge, orange, bleu, blanc, jaune, gris.



EXEMPLE DE DÉSIGNATION :

Volant à deux bras en alliage léger,

D = 200, d = 18

Élément de manœuvre	Bouton Ø 20 à Ø 30	Bouton Ø 30 à Ø 80	Manette	Volant D ≤ 200 (avec une main)
Couple max. en Nm	0,15	1	1	1
Effort max. en N	15	30	30	30

77.3 Indicateurs numériques électroniques de position

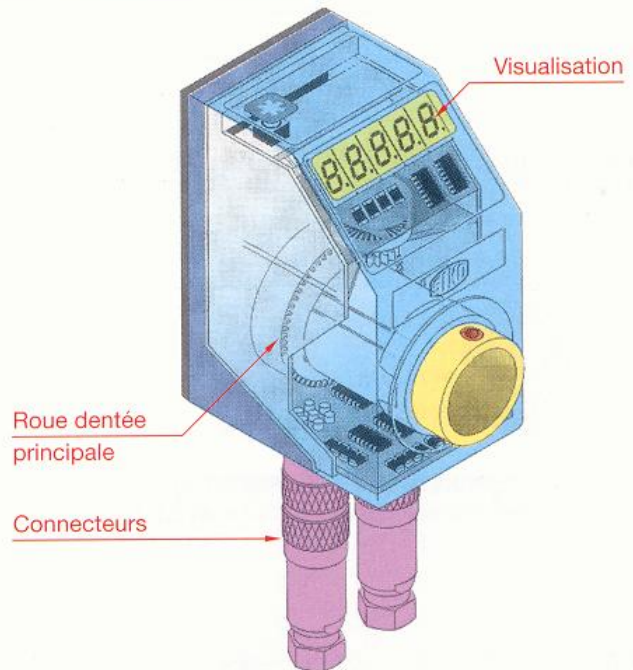
Ces indicateurs de position interprètent le mouvement de rotation de la vis de manœuvre, en une information numérique visualisée sur un écran.

Ils sont programmables et ils permettent différentes possibilités d'affichage :

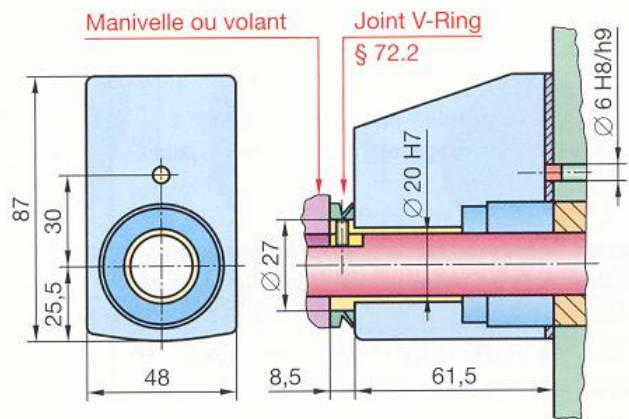
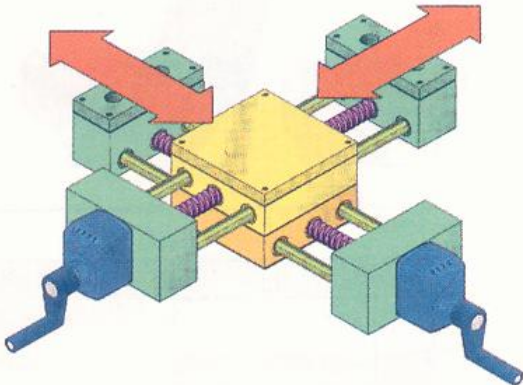
- absolu ;
- avec un signe – si la rotation a lieu dans le sens négatif ;
- avec un affichage en valeur angulaire (résolution 0,5°).

Résolution 0,01 mm pour des pas de vis allant jusqu'à 10 mm.

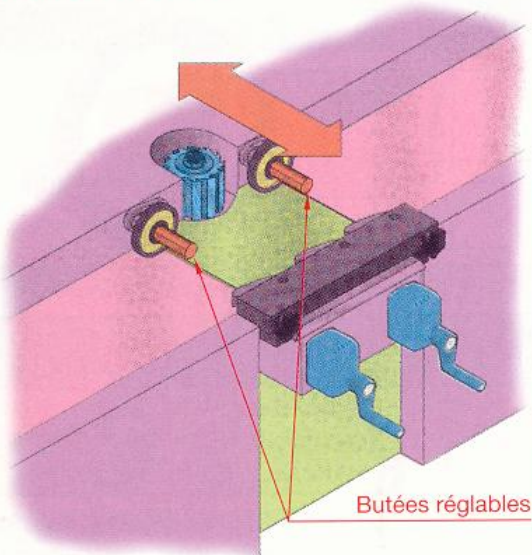
L'immobilisation en rotation sur la vis de manœuvre est réalisée par une vis sans tête à bout plat et le boîtier est immobilisé par rapport au bâti grâce à un ergot.



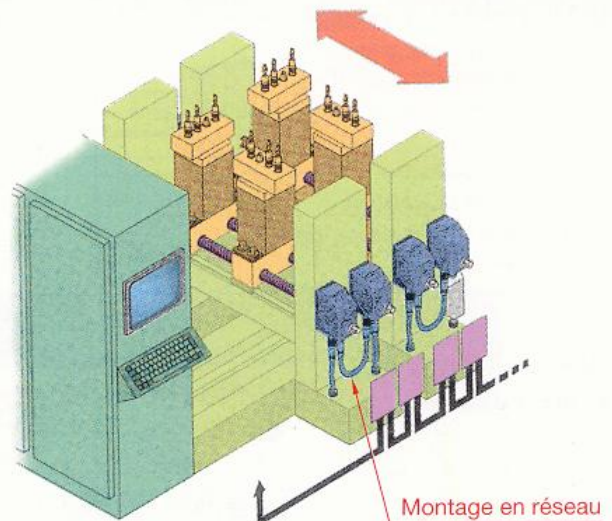
Tables à mouvements croisés



Réglage de butées



Transmission de données sur un système automatisé



78 Sécurité

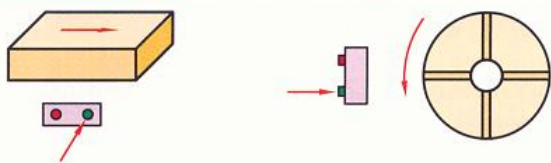
78.1 Sens de manœuvre

ISO 447

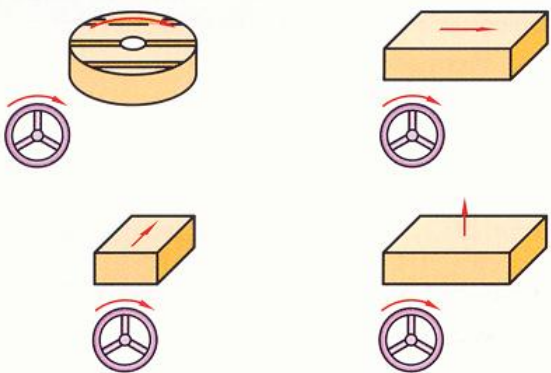
Commande par levier



Commande par boutons



Commande par volants



78.2 Protection électrique

CEI 529

Symbole IP suivi de 2 chiffres : ex. IP 65

6 : totalement protégé contre les poussières

5 : protégé contre les jets d'eau de toutes directions à la lance

Premier chiffre		Deuxième chiffre	
Degré de protection contre les contacts avec les parties sous tension		Degré de protection contre la pénétration des liquides	
0	Non protégé	0	Non protégé
1	Protégé contre les corps solides supérieurs à \varnothing 50 mm	1	Protégé contre les chutes verticales de gouttes d'eau
2	Protégé contre les corps solides supérieurs à \varnothing 12 mm	2	Protégé contre les chutes de gouttes d'eau jusqu'à 15° de la verticale
3	Protégé contre les corps solides supérieurs à \varnothing 2,5 mm	3	Protégé contre l'eau de pluie jusqu'à 60° de la verticale
4	Protégé contre les corps solides supérieurs à \varnothing 1 mm	4	Protégé contre les projections d'eau de toutes directions
5	Protégé contre les poussières (pas de dépôts nuisibles)	5	Protégé contre les jets d'eau de toutes directions à la lance
6	Totalement protégé contre les poussières	6	Protégé contre les paquets de mer ou projections assimilables
-	-	7	Protégé contre les effets de l'immersion

78.3 Couleurs de sécurité

X 08-003

Arrêt impératif



Attention ! Possibilité de danger



Zone sûre
Voie libre
Sortie de secours



Information
Instruction



78.4 Symboles de sécurité

ISO 369

Attention ! Tension électrique



Attention !



Interrupteur principal



78.5 Commandes de sécurité

ISO 369

Mettre en circuit



Mettre hors circuit



Balise permanent



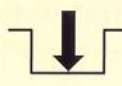
Balise provisoire



Bouton interrupteur de secours (gros bouton)



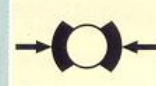
Embrayage (mise, en circuit mécanique)



Débrayage (mise, hors circuit mécanique)



Freiner



79 Plastiques

Un plastique est un mélange dont le constituant de base est une **résine**, ou **polymère**, à laquelle on associe des **adjuvants** (charges, renforts, plastifiants, stabilisants, anti-oxydants...) et des **additifs** (pigments et colorants, ignifugeants, lubrifiants, fongicides...).

PLASTIQUE = POLYMÈRE + ADJUVANTS + ADDITIFS

Casque de moto intégral



Coque en polycarbonate – Intérieur en néoprène

Eole

79.1 Principales propriétés

Les plastiques présentent de nombreux avantages, notamment :

- faible masse volumique (830 à 2 300 kg/m³) ;
- bonne résistance chimique (corrosion...) ;
- qualité esthétique (formes, couleurs...) ;
- isolation électrique et thermique ;
- coût généralement faible.

Les emplois sont limités dans les cas suivants :

- tenue en température ;
- résistance mécanique ;
- stabilité dimensionnelle ;
- conservation des caractéristiques dans le temps.

79.2 Classification

Pour l'utilisateur, les plastiques se classent en deux grandes catégories :

- **les thermoplastiques** : soumis à l'action de la chaleur, ils arrivent à une phase pâteuse (ou une fusion) ; lors de la solidification, le matériau retrouve son état initial (comportement thermique comparable aux métaux) ;
- **les thermodurcissables** : soumis à l'action de la chaleur, ils arrivent à une phase pâteuse (température d'injection dans le moule), puis ils subissent une transformation chimique interne irréversible qui durcit définitivement la matière (comportement thermique comparable à l'argile qui durcit sous l'action de la chaleur).

79.3 Choix d'un plastique en fonction d'un critère déterminant

Critère économique		Critère mécanique	
Prix	PP – ABS – PS – PSB – PF	Traction	UP + FV – EP + FV – PA 11 – POM – PA6/6 – PC
Transformation	PEbd – PEhd – PS – PSB – CA	Compression	EP + FV – PF – UP + FV
Usinage	PUR – PMMA – PA – PC – PP – PTFE – POM – PE	Flexion	PA6/6 – PP – POM
Critère physique		Résilience	PEbd – PUR – PC – PEhd – PA – POM
Masse volumique	PP – PEbd – PEhd	Dureté	PF21 – POM – PC – PA
Basse température	POM – PA – PVC	Fatigue	PP – POM – PA
Haute température	PC – PP	Critère électrique	
Rigidité	PS – PMMA – PP	Isolement	PA6/6 – PA11
Souplesse	PVCP – PEbd – PP	Rigidité électrique	PA11 – PA6/6 – PVC – PP – PEbd – PS
Dilatation	SI + FV – PF – EP + FV	Présence d'arcs	PMMA – POM – PTFE
Transparence	PMMA – PC – PS – SAN – CA	Critère chimique	
Coloration	ABS – PMMA	Alimentarité	PEbd – PEhd – PVC
Aspect	SAN – ABS – CA – PMMA	Acide	PVC – PTFE
Isolant thermique	PS expansé – PUR alvéolaire	Base	ABS – PP – PS – SAN – PMMA – PA – PVC – POM...
Tenue aux ultraviolets	PMMA	Solvant organique	EP – PF – UP – PTFE – POM
Absorption d'eau	PTFE – PEhd – PEbd – PP – PS	Critère technologique	
Retrait	UP – EP – PVC – PS – SAN – PA11	Stabilité dimensionnelle	PTFE – PEbd – PEhd – PP – PS – SAN – PVCU
NOTA : tableau à utiliser pour une première approximation. Pour plus de précisions, utiliser les tableaux suivants.		Frottement	PTFE – PP – PA
		Usure	POM – PA6/6 – PA11

« + FV » signifie plus fibres de verre.

79.4 Principaux plastiques

Symboles	Signification	Extension	Compression	Flexion	Module d'Young	Masse volumique	Retrait moyen	Coloration	Coefficient de dilatation	Rigidité diélectrique	Température maximale	Transmission lumineuse	Moulage	Usinage	Prix relatif approximatif
		R min. en MPa			MPa	kg/m ³	%	*	α_1	kV/mm	°C	**	*	*	***
Thermoplastiques															
CA	Acétate de cellulose	13	91	14	600	1 240	0,6	TB	80	8	43	Tr à Op	TB	B	3
ABS	Acrylonitrile-butadiène-styrène	17	17,5	25	700	990	1	–	60	12,5	60	Tr à Op	B	TB	2
PMMA	Polyméthacrylate de méthyle	49	84	91	3 150	1 170	1	TB	50	14	70	Tr 90 %	TB	TB	3
PA6/6	Polyamide type 6-6	49	50	56	1 830	1 090	2,5	TB	110	24	226	Tr à Op	TB	TB	3,5
PA11	Polyamide type 11	48	60	–	600	1 040	1,5	TB	110	25	–	Tr à Op	TB	TB	6
PC	Polycarbonate	56	87,5	94,5	2 450	1 200	0,6	–	66	15	120	Tr	AB	TB	4
PEhd	Polyéthylène haute densité	25	17	10	560	940	3,5	TB	110	17,6	120	Tr à Op	TB	TB	1
PEbd	Polyéthylène basse densité	7	–	–	133	910	3,5	TB	160	16,8	100	Tr à Op	TB	B	1
PTFE	Polytétrafluoréthylène	11	12	–	400	2 100	–	–	100	17,5	260	Op	–	TB	14
POM	Polyoxyméthylène	70	126	98,5	2 870	1 425	2,2	–	81	15	85	Tr à Op	B	TB	3
PP	Polypropylène	30	80	84	1 120	900	1,7	–	60	20	135	Tr à Op	TB	TB	1
PS	Polystyrène	35	80	84	2 800	1 040	0,3	TB	60	16	66	Tr	TB	M	1
PSB	Polystyrène résistant aux chocs	28	28	35	2 100	980	0,5	TB	34	12	60	Tr à Op	TB	B	1
SAN	Polystyrène acrylonitrile	67	98	98	2 800	1 075	0,3	TB	60	12	90	Tr 80 %	B	B	1,5
PVC U	Polychlorure de vinyle (rigide)	35	56	70	2 450	1 350	0,2	TB	50	11	50	Tr à Op	M	TB	2
PVC P	Polychlorure de vinyle (souple)	10,5	63	–	–	1 160	3	TB	70	11	65	Tr à Op	B	–	2
Thermodurcissables															
PF 21	Phénoplaste (Bakélite)	25	14	70	7 000	1 350	2,5	M	10	8	120	Op	TB	B	2
EP	Époxyde (Araldite)	28	105	93	2 450	1 100	1,2	–	45	16	120	TI	B	B	9
UP	Polyester	28	11200	140	700	1 650	0,4	M	20	14	149	Op	TB	B	2
PUR	Polyuréthane	1,2	140	5	700	1 100	–	–	100	16	106	TI	–	TB	5

79.5 Principaux élastomères

Matière	Masse volumique kg/m ³	Extension R min. MPa	Allongement à la rupture A %	Température maximale °C	Adhérence sur métaux	Résistance chimique		
						Acides	Bases	Lubrifiants
IIR Butyl	920	20	800	150	M	TB	TB	M
NBR Butadiène acrylonitrile (Perbutan)	1 000	27	600	130	B	B	B	B
ACM Polyacrylate	1 090	17	400	170	B	M	M	M
EPM Éthylène-Propylène	860	20	600	150	M	TB	TB	–
FKM Élastomère fluoré (Viton)	1 850	17	300	200	–	TB	TB	TB
AU Polyesteruréthane	1 100	25	350	80	–	M	M	–
EU Polyétheruréthane	1 170	25	350	120	–	M	M	B
CR Chloroprène (Néoprène)	1 240	27	600	120	B	TB	TB	–
SI Silicone	1 500	10	–	230	–	B	M	M

NOTA : les élastomères ont un comportement visco-élastique analogue à celui du caoutchouc (voir aussi chapitre 72).

79.6 Principales mousses

Polystyrène expansé (PSE)	Matériaux thermoplastiques ou thermodurcissables à structure cellulaire et de caractéristiques variables.
Polyuréthane expansé (PUR)	Emplois : Isolation – Emballage anti-chocs.

* TB = très bon – B = bon – M = médiocre.

*** Comparaison avec les autres matériaux, voir § 81.4.

** Tr = transparent – TI = translucide – Op = opaque.

80 Composites

Un composite est l'assemblage de plusieurs matériaux non miscibles de nature différente et dont les qualités se complètent afin d'obtenir un matériau hétérogène dont les performances sont supérieures à celles de ses composants.

Dans un matériau composite, on distingue :

- le **renfort** qui constitue le squelette de la pièce et qui supporte l'essentiel des efforts ;
- la **matrice** qui assure la liaison de l'ensemble, répartit les efforts et joue un rôle de protection des renforts.

COMPOSITE = MATRICE + RENFORT.

EXEMPLES

Le béton et le béton armé sont des composites à matrice minérale (ciment).



ACX

Types de matrices

- Organique (plastique EP – UP – PA – POM – PC...).
- Minérale (carbone – céramiques...).
- Métallique (aluminium – titane – plomb).

Types de renforts

- Organique (fibres de verre, d'aramide...).
- Minéral (fibres de carbone, de céramiques...).
- Métallique (fibre de bore, d'alumine...).

Différentes structures de renforts

- Particules.
- Fibres courtes.
- Fibres longues.
- Tissage multiaxial.
- Tressage.
- Assemblage tridimensionnel...

80.1 Constitution des composites

Principales matrices

Époxyde EP	<ul style="list-style-type: none"> ■ Bonnes propriétés mécaniques et thermiques. ■ Bon comportement en milieu extérieur. ■ Mise en œuvre sans solvant. ■ Excellente adhérence sur fibres et métaux. 	<ul style="list-style-type: none"> ■ Prix relativement élevé (\$ 79.4). ■ Temps de polymérisation plus élevé que le polyester. ■ Bonne stabilité dimensionnelle (comparable à celle des aciers).
Polyester UP	<ul style="list-style-type: none"> ■ Prix réduit. ■ Facilité de mise en œuvre. ■ Bon accrochage sur fibre de verre. ■ Possibilité de translucidité. 	<ul style="list-style-type: none"> ■ Assez bonne tenue chimique. ■ Tenue réduite à la chaleur humide (vapeur). ■ Inflammabilité. ■ Retrait important (6 à 15 %).
Phénolique PF	<ul style="list-style-type: none"> ■ Prix réduit. ■ Bonne tenue en température. 	<ul style="list-style-type: none"> ■ Faibles caractéristiques mécaniques. ■ Coloration difficile (autre que brun et noir).

Principaux renforts

Fibres de verre FV	<ul style="list-style-type: none"> ■ Bon rapport performances mécaniques/prix. ■ Disponible sous toutes les formes (fil, mat, tissu...). ■ Bonne adhérence avec toutes les résines. ■ Résistance à la température (50 % conservé à 350 °C). 	<ul style="list-style-type: none"> ■ Dilatation thermique faible. ■ Bonnes propriétés diélectriques. ■ Bonne résistance à l'humidité. ■ Renfort le plus utilisé industriellement.
Fibres de carbone FC	<ul style="list-style-type: none"> ■ Excellentes propriétés mécaniques. Grande rigidité. ■ Très bonne tenue en température. ■ Dilatation thermique nulle. ■ Bonne usinabilité. 	<ul style="list-style-type: none"> ■ Bonnes conductibilités thermique et électrique. ■ Excellente résistance à l'humidité. ■ Tenue aux chocs faible. ■ Prix relativement élevé.
Fibres d'aramide FA « Kevlar »	<ul style="list-style-type: none"> ■ Résistance à la rupture en traction très bonne. ■ Dilatation thermique nulle. ■ Excellente absorption des vibrations. ■ Très bonne résistance aux chocs et à la fatigue. 	<ul style="list-style-type: none"> ■ Faible masse volumique. ■ Sensibilité aux ultraviolets. ■ Usinabilité délicate. ■ Prix élevé.

80.2 Principales propriétés

Les propriétés d'un composite sont fonction :

- de la nature de la matrice ;
- de la nature du renfort ;
- de la géométrie de la structure du renfort.

On peut estimer que :

- à performances égales, les composites permettent de diminuer la masse des pièces ;
- ils sont pratiquement insensibles aux amorces de rupture ;
- ils présentent une excellente tenue en fatigue ;
- ils offrent une bonne résistance à la corrosion ;
- ils sont insensibles aux phénomènes de fatigue-corrosion.

Principaux composites usuels						
Matrice	Renfort	Masse volumique kg/m ³	R min. à l'extension MPa	Module d'Young MPa	Allongement %	Température maximale °C
Organique – Renfort particules						
Époxyde	Verre	1 600	70	21 280	4	150
Polyester	Verre	1 350	175	5 600	0,5 – 5	150
Matrice organique – Renfort fibres courtes						
Époxyde	Verre R	2 000	2 000	53 000	3,5	160
Époxyde	Carbone HR	1 500	1 300	130 000	1	200
Époxyde	Carbone HM	1 700	900	200 000	0,5	200
Époxyde	Kevlar	1 400	1 600	75 000	2	160
Silicone	Verre R	1 680	2 800	–	–	320

80.3 Conception des pièces

80.31 Matrice organique et renfort particules ou fibres courtes

Dans le cas d'un moulage par injection, les formes sont comparables à celles des plastiques (§ 42.6).

80.32 Matrice organique et renfort fibres longues

Le composite est défini cas par cas, pour répondre de façon optimale aux contraintes de géométrie et de sollicitations en chaque point de la pièce.

Parmi les possibilités d'obtention, on peut citer :

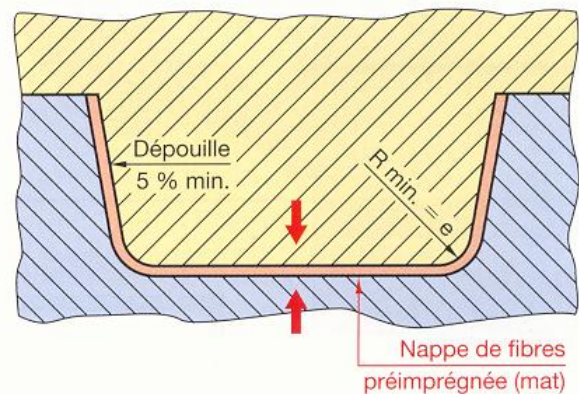
■ Le moulage de la presse à chaud

La nappe de fibres, préimprégnée de résine (mat), est préparée entre deux pellicules non adhésives. Après découpage de la quantité nécessaire, le composite est placé dans le moule, puis soumis au formage et à la polymérisation.

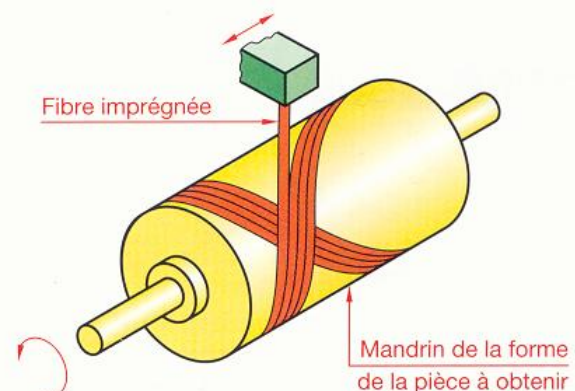
■ Le bobinage filamentaire

La fibre imprégnée de résine est enroulée sur un mandrin de la forme de la pièce à obtenir et suivant une trajectoire définie (circulaire, hélicoïdale...).

Moulage à la presse



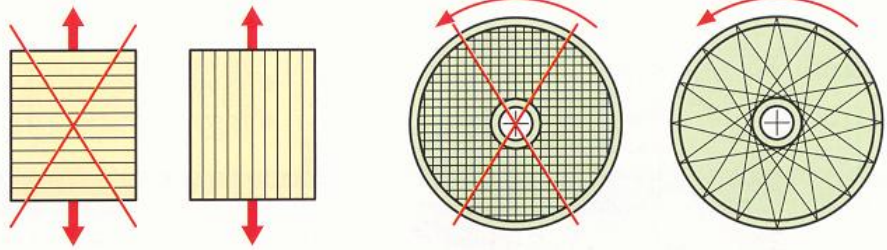
Bobinage filamentaire



80.4 Règles pratiques de conception

Règle 1

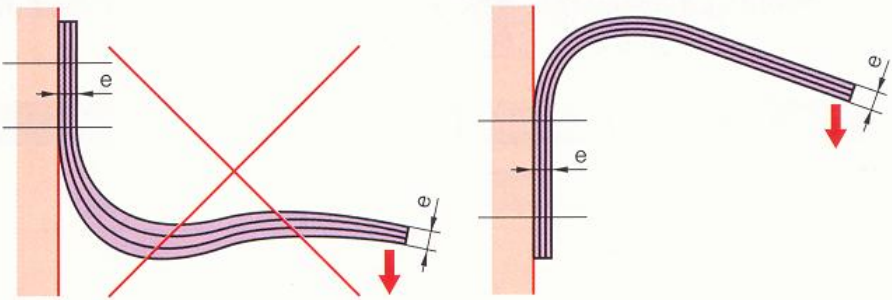
Orienter les fibres des renforts dans la direction des sollicitations.



Pièce fortement sollicitée par la force centrifuge

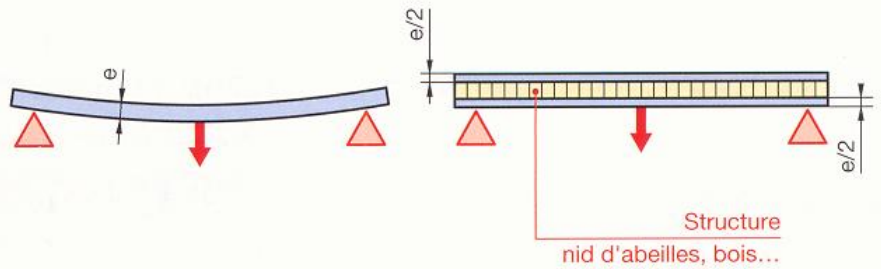
Règle 2

Éviter les sollicitations qui tendent à séparer les renforts de la matrice.



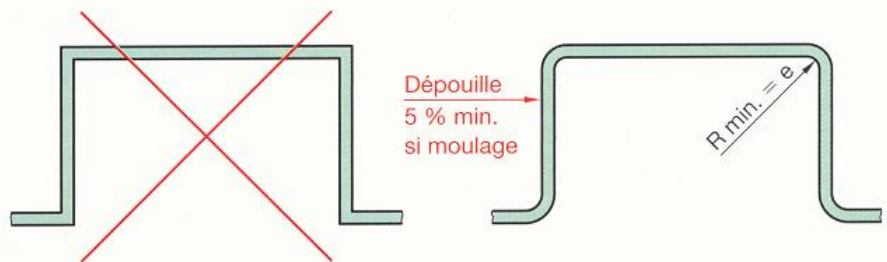
Règle 3

À même épaisseur de composite, la construction en sandwich donne une plus grande rigidité.



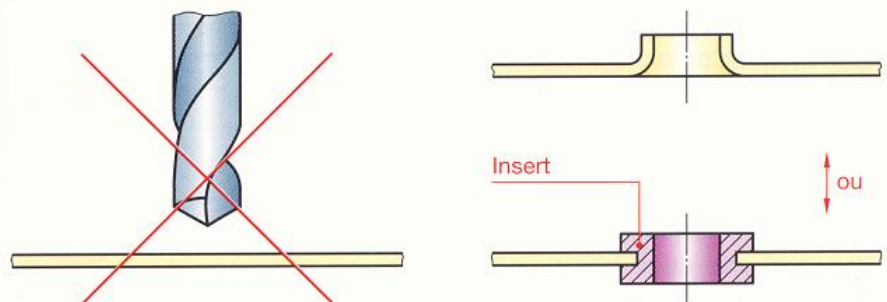
Règle 4

Faciliter la mise en forme en réalisant des rayons de raccordement et des dépouilles si la pièce est moulée.



Règle 5

Éviter au maximum les usinages qui coupent la structure des fibres.



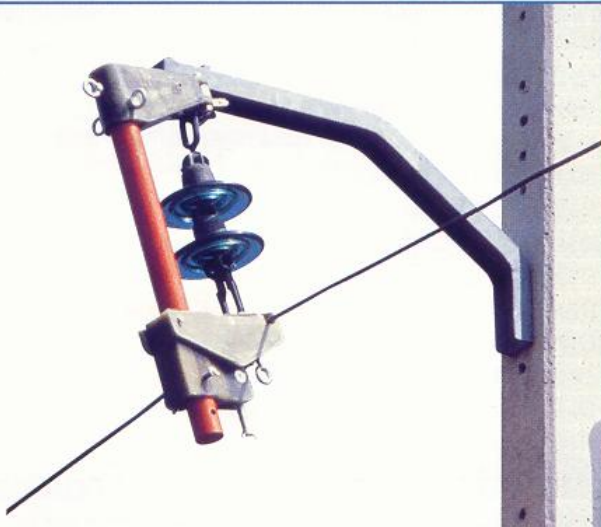
80.5 Exemples d'emploi



Support de tube cathodique pour matériel militaire.
Matrice : EP – Renfort : FV.
Inserts placés lors du moulage.



Roue hélico-centrifuge de refroidissement.
Matrice : EP – Renfort : Tissu FC.



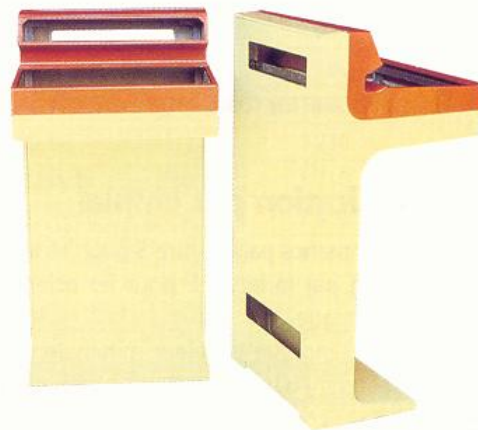
Tirant d'alignement pour câbles électriques. Matrice : EP.
(Travail sous haute tension.) Renfort : FV.



Pièces de carburateur d'automobile. Matrice : UP.
Renfort : 30 % FV.



Poutre-échelle.
Matrice : UP – Renfort : FV, tressé en continu.



Pupitre. Ne nécessite pas de peinture.
Matrice : UP – Renfort : FV.

Bayer

Plastiremo.

81 Désignation des fontes et aciers

81.1 Fontes

NF EN 1561 à 1563

81.11 Fontes à graphite lamellaire

Désignation numérique

Après le préfixe EN, les fontes sont désignées par le symbole JL suivi d'un code numérique.

EXEMPLE EN-JL 1010.

Désignation symbolique

Après le préfixe EN, les fontes sont désignées par le symbole GJL suivi de la valeur en mégapascals* de la résistance minimale à la rupture par extension.

EXEMPLE EN-GJL 100.

81.12 Fontes malléables Fontes à graphite sphéroïdal

Désignation numérique

Après le préfixe EN, les fontes sont désignées par le symbole JM ou JS suivi d'un code numérique.

EXEMPLE EN-JS 1010 (fonte à graphite sphéroïdal).

Désignation symbolique

Après le préfixe EN, les fontes sont désignées par le symbole (GJMW, GJMB, GJS) suivi de la valeur en mégapascals* de la résistance minimale à la rupture par extension et du pourcentage de l'allongement après rupture.

EXEMPLE EN-GJS-350-22.

81.2 Aciers

NF EN 10025 – IC 10 – NF EN 10027

81.21 Classification par emploi

La désignation commence par la lettre S pour les aciers d'usage général et par la lettre E pour les aciers de construction mécanique.

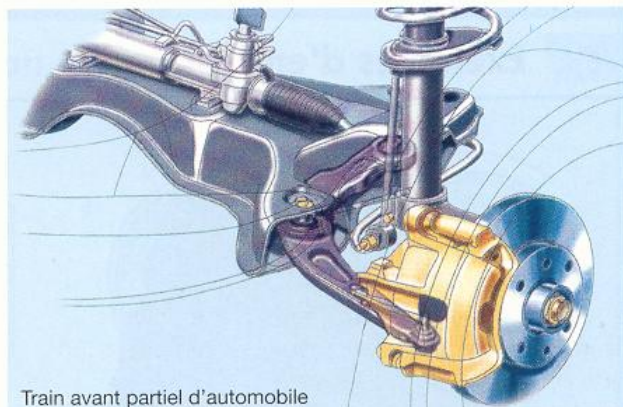
Le nombre qui suit indique la valeur minimale de la limite d'élasticité en mégapascals*.

EXEMPLE S 235.

S'il s'agit d'un acier moulé, la désignation est précédée de la lettre G.

EXEMPLE GE 295.

* 1 MPa = 1 N/mm².



Train avant partiel d'automobile

P.S.A.

Fontes à graphite lamellaire

Numérique	Symbolique	Emplois
EN-JL 1020	EN-GJL-100	Bonne moulabilité – Bonne usinabilité.
EN-JL 1020	EN-GJL-150	Bonne résistance à l'usure par frottement.
EN-JL 1030	EN-GJL-200	Bon amortissement des vibrations.
EN-JL 1040	EN-GJL-250	Bonnes caractéristiques mécaniques
EN-JL 1050	EN-GJL-300	et frottantes – Bonne étanchéité
EN-JL 1060	EN-GJL-350	(blocs moteurs, engrenages...).

Fontes malléables

Numérique	Symbolique	Emplois
EN-JM 1010	EN-GJMW-350-4	
EN-JM 1030	EN-GJMW-400-5	Malléabilité améliorée
EN-JM 1040	EN-GJMW-450-7	(pièces complexes).
EN-JM 1050	EN-GJMW-550-4	Bonne résilience.
EN-JM 1110	EN-GJMB-300-6	Bonne usinabilité.
EN-JM 1130	EN-GJMB-350-10	Bon amortissement des vibrations.
EN-JM 1140	EN-GJMB-450-6	
EN-JM 1150	EN-GJMB-500-5	
EN-JM 1160	EN-GJMB-550-4	Très bonnes caractéristiques
EN-JM 1170	EN-GJMB-600-3	mécaniques.
EN-JM 1180	EN-GJMB-650-2	Bonne résistance à l'usure.
EN-JM 1190	EN-GJMB-700-2	

Fontes à graphite sphéroïdal

Numérique	Symbolique	Emplois
EN-JS 1010	EN-GJS-350-22	
EN-JS 1020	EN-GJS-400-18	Bonne résilience.
EN-JS 1030	EN-GJS-400-15	
EN-JS 1040	EN-GJS-450-10	Très bonne usinabilité
EN-JS 1050	EN-GJS-500-7	(vannes, vérins...).
EN-JS 1060	EN-GJS-600-3	
EN-JS 1070	EN-GJS-700-2	Très bonnes caractéristiques
EN-JS 1080	EN-GJS-800-2	mécaniques. Bonne résistance
EN-JS 1090	EN-GJS-900-2	à l'usure. Bonnes qualités frottantes.

Aciers d'usage général

Nuance	R min.**	Re min.**	Emplois
S 185	290	185	
S 235	340	235	Constructions mécaniques
S 275	410	275	et métalliques générales
S 355	490	355	assemblées ou soudées.
E 295	470	295	Ces aciers ne conviennent pas
E 335	570	335	aux traitements chimiques.
E 360	670	360	
Moulage	GS 235 – GS 275 – GS 355 GS 295 – GE 335 – GE 360		

** R min. = résistance minimale à la rupture par extension (MPa).
Re min. = limite minimale apparente d'élasticité (MPa).

81.22 Classification par composition chimique

81.221 Aciers non alliés

Teneur en manganèse < 1 %.

La désignation se compose de la lettre **C** suivie du pourcentage de la teneur moyenne en carbone multipliée par 100.

EXEMPLE

C 40.

40 : 0,40 % de carbone.

S'il s'agit d'un **acier moulé**, la désignation est précédée de la lettre **G**.

EXEMPLE

GC 25.

25 : 0,25 % de carbone.

Principaux aciers moulés

GC 22 – GC 25 – GC 30 – GC 35 – GC 40.

Principaux aciers de forgeage

C 22 – C 25 – C 30 – C 35 – C 40 – C 45 – C 50 – C 55.

81.222 Aciers faiblement alliés

Teneur en manganèse \geq 1 %.

Teneur de chaque élément d'alliage < 5 %.

La désignation comprend dans l'ordre :

- un nombre entier, égal à cent fois le pourcentage de la teneur moyenne en carbone ;
- un ou plusieurs groupes de lettres qui sont les symboles chimiques des éléments d'addition rangés dans l'ordre des teneurs décroissantes ;
- une suite de nombres rangés dans le même ordre que les éléments d'alliage, et indiquant le pourcentage de la teneur moyenne de chaque élément.

Les teneurs sont multipliées par un coefficient multiplicateur variable en fonction des éléments d'alliage (voir tableau ci-contre).

EXEMPLES

55 Cr 3.

0,55 % de carbone – 0,75 % de chrome (3 : 4 = 0,75).

51 Cr V 4.

0,51 % de carbone – 1 % de chrome (4 : 4 = 1).

Pour cette désignation, le pourcentage de vanadium n'est pas précisé.

* R min. = résistance minimale à la rupture par extension (MPa). Re min. = limite minimale apparente d'élasticité (MPa).
1 MPa = 1 N/mm².

Aciers non alliés

Nuance	R min.*	Re min.*	Emplois
C 22	410	255	Constructions mécaniques.
C 25	460	285	
C 30	510	315	Ces aciers conviennent aux traitements thermiques et au forgeage.
C 35	570	335	
C 40	620	355	
C 45	660	375	NOTA : Cette symbolisation ne s'applique pas aux aciers de décolletage.
C 50	700	395	
C 55	730	420	
C 60	HRC \geq 57		

Symboles chimiques internationaux

Élément d'alliage	Symbole chimique	Élément d'alliage	Symbole chimique	Élément d'alliage	Symbole chimique
Aluminium	Al	Cobalt	Co	Nickel	Ni
Antimoine	Sb	Cuivre	Cu	Niobium	Nb
Argent	Ag	Étain	Sn	Plomb	Pb
Béryllium	Be	Fer	Fe	Silicium	Si
Bismuth	Bi	Gallium	Ga	Strontium	Sr
Bore	B	Lithium	Li	Titane	Ti
Cadmium	Cd	Magnésium	Mg	Vanadium	V
Cérium	Ce	Manganèse	Mn	Zinc	Zn
Chrome	Cr	Molybdène	Mo	Zirconium	Zr

Aciers faiblement alliés

Nuances usuelles	Traitement de référence	
	R min.*	Re min.*
38 Cr 2	800	650
34 Cr 4	880	660
37 Cr 4	930	700
41 Cr 4	980	740
55 Cr 3	1 100	900
100 Cr 6	HRC \geq 62	
25 Cr Mo 4	880	700
35 Cr Mo 4	980	770
42 Cr Mo 4	1 080	850
16 Cr Ni 6	800	650
17 Cr Ni Mo 61	1 130	880
30 Cr Ni Mo 81	1 030	850
51 Cr V 4	1 180	1 080
16 Mn Cr 5	1 080	835
20 Mn Cr 5	1 230	980
36 Ni Cr Mo 16	1 710	1 275
51 Si 7	1 000	830
60 Si Cr 7	1 130	930

NOTA :

Cette symbolisation s'applique aussi aux aciers non alliés de décolletage.

Coefficient multiplicateur

Élément d'alliage	Coef.	Élément d'alliage	Coef.
Cr, Co, Mn, Ni, Si, W	4	Ce, N, P, S	100
Al, Be, Cu, Mo, Nb, Pb, Ta, Ti, V, Zr	10	B	1 000

81.223 Aciers fortement alliés

Teneur d'au moins un élément d'alliage $\geq 5\%$.

La désignation commence par la lettre X suivie de la même désignation que celle des aciers faiblement alliés, à l'exception des valeurs des teneurs qui sont des pourcentages nominaux réels.

EXEMPLE

X 30 Cr 13.
0,30 % de carbone – 13 % de chrome.

81.224 Aciers rapides

La désignation comprend successivement les symboles suivants :

- Les lettres HS.
- Les nombres indiquant les valeurs des éléments d'alliage dans l'ordre suivant :
 - tungstène (W),
 - molybdène (Mo),
 - vanadium (V),
 - cobalt (Co).
- Chaque nombre représente la teneur moyenne.

EXEMPLE

HS 8,5-3,5-3,5-11.
8,5 % de tungstène, 3,5 % de molybdène, 3,5 % de vanadium, 11 % de cobalt.

Aciers fortement alliés

Nuances usuelles	Traitement de référence	
	R min.*	Re min.*
X 4 Cr Mo S 18	400	275
X 30 Cr 13	HRC ≥ 51	
X 2 Cr Ni 19-11	460	175
X 5 Cr Ni 18-10	510	195
X 5 Cr Ni Mo 17-12	510	205
X 6 Cr Ni Ti 18-10	490	195
X 6 Cr Ni Mo Ti 17-12	540	215

Conversion entre la dureté et la résistance à la traction chapitre 85.

HS 8,5-3,5-3,5-11
(Nuance
Sandvik C 45)

Cette nuance doit toujours être choisie en priorité.
Il s'agit d'un acier rapide, fortement allié, capable de résister à des températures élevées.

HS 6,5-7-6,5-10,6
(Nuance
Sandvik C 60)

Cette nuance est un choix alternatif lorsqu'une haute résistance à l'usure est un critère déterminant.

NOTA : Les aciers rapides peuvent être revêtus d'une couche de nitrure de titane (Ti N) qui en augmente la dureté et la longévité.

81.3 Classification par emploi

Acier doux	37 Cr 4	51 Cr V 4	Formage à froid	Cémentation	Inoxydable
S 185	34 Cr Mo 4	Trempe	S 185	C 22	X 4 Cr Mo S 18
S 235	42 Cr Mo 4	C 35 E	S 235	16 Mn Cr 5	X 30 Cr 13
C 22	36 Ni Cr Mo 16	C 40 E	S 275	20 Mn Cr 5	X 2 Cr Ni 19-11
Acier mi-dur	51 Cr V 4	C 55 E	S 355	15 Cr Ni 6	X 5 Cr Ni 18-10
C 30	Acier extra-dur	C 60 E	Décolletage	17 Cr Ni Mo 6	X 5 Cr Ni Mo 17-12
C 35	100 Cr 6	Trempe superficielle	S 250 Pb	Nituration	X 6 Cr Ni Ti 18-10
C 40	Acier à ressort	C 40	S 250 Si	31 Cr Mo 12	X 6 Cr Ni Mo Ti 17-12
C 45	51 Si 7	41 Cr 4	S 300 Pb	41 Cr Al Mo 7	Fortes sollicitations
C 50	60 Si Cr 7	42 Cr Mo 4	S 300 Si	Chocs	20 Mn Cr 5
C 60	55 Cr 3	36 Ni Cr Mo 16	X 2 Cr Mo Ti S 18-2	51 Cr V 4	36 Ni Cr Mo 16

81.4 Prix relatifs approximatifs à masses égales

Fontes JL (GJL)	0,6	Aciers Cr-Ni-Mo	10	Laiton	6 à 9	Plastiques	PF	4
Aciers S 235	1	Aciers rapides	12 à 26	Bronze	18		PUR	10
Aciers C	1,7 à 2	Aluminium	5	Maillechort	12		EP	18
Aciers alliés	2 à 4	Alliages d'aluminium	10	Cupro-aluminium	6		PS	2
Aciers inoxydables	4 à 5	Alliages de zinc	2	Magnésium	12 à 18		ABS	4
Aciers Cr-Ni	7	Cuivre	9	Titane	150 à 300		PTFE	30

82 Désignation des métaux non ferreux



82.1 Aluminium et alliages d'aluminium moulés

NF EN 1780

La désignation utilise un code numérique. Il peut être suivi éventuellement, si cela est justifié, par une désignation utilisant les symboles chimiques des éléments et de nombres indiquant la pureté de l'aluminium ou la teneur nominale des éléments considérés.

Exemples de désignations usuelles :

EN AB-43 000 ou EN AB-43 000 [Al Si 10 Mg].

Alliage d'aluminium moulé – Silicium 10 % – Magnésium.

Exemple de désignation exceptionnelle :

EN AB-Al Si 10 Mg.

Nuances usuelles	R min.*	Re min.*	Emplois
EN AW-1050 [Al 99,5]	80	35	Appareils ménagers. Matériels électriques.
EN AB-21 000 [Al Cu 4 Mg Ti]	330	200	Se moule bien. S'usine très bien. Ne pas utiliser en air salin.
EN AB-43 000 [Al Si 10 Mg]	250	180	Se moule très bien. S'usine et se soude bien. Convient en air salin.
EN AB-44 200 [Al Si 12]	170	80	Se moule et se soude très bien. La forte teneur en silicium rend l'usinage difficile.
EN AB-51 300 [Al Mg 5]	180	100	Excellentes aptitudes à l'usinage, au soudage, au polissage. Résiste très bien à l'air salin.

82.2 Aluminium et alliages d'aluminium corroyés

NF EN 573

La désignation utilise un code numérique. Il peut éventuellement être suivi, si cela est justifié, par une désignation utilisant les symboles chimiques des éléments et de nombres indiquant la pureté de l'aluminium ou la teneur nominale des éléments considérés.

Exemples de désignations usuelles :

EN AW-2017 ou EN AW-2017 [Al Cu 4 Mg Si].

Alliage d'aluminium – Cuivre 4 % – Magnésium – Silicium.

Exemple de désignation exceptionnelle :

EN AW-Al Cu 4 Mg Si.

Nuances usuelles*	R min.*	Re min.*	Emplois
EN AW-1350 [EAl 99,5]**	65	–	Matériels électrodomestiques. Chaudronnage.
EN AW-1050 [Al 99,5]	100	75	Matériels pour industries chimiques et alimentaires.
EN AW-5154 [Al Mg 3,5]	220	130	Pièces chaudronnées : citernes, gaines, tubes, etc. Tuyauteries.
EN AW-5754 [Al Mg 3]	270	190	
EN AW-5086 [Al Mg 4]	310	230	Pièces usinées et forgées.
EN AW-2017 [Al Cu 4 Mg Si]	390	240	Pièces décolletées (fragmentation des copeaux).
EN AW-2030 [Al Cu 4 Pb Mg]	420	280	Pièces usinées et forgées à hautes caractéristiques mécaniques.
EN AW-7075 [Al Zn 5,5 Mg Cu]	520	440	
EN AW-7049 [Al Zn 8 Mg Cu]	600	560	

* Produits filés, étirés, laminés ou forgés. ** Pour les applications électriques particulières le symbole Al est précédé de la lettre E.

82.3 Alliages de zinc moulés

Nuances usuelles	R min.*	Re min.*	Emplois
Zamak 3	260	250	Alliage de fonderie sous pression : carburateurs, poulies, boîtiers divers (bijouterie, cosmétiques)...
ZA 8	375	290	Moulage coquille ou sous pression. Bon état de surface. Bonnes caractéristiques mécaniques.
ZA 27	425	370	Moulage sable, coquille sous pression. Très bonnes caractéristiques mécaniques.
Kayem 1	230	–	Alliage pour la fabrication par fonderie d'outillages de presse et de moules pour plastiques.

* R min. = résistance minimale à la rupture par extension (MPa). Re min. = limite minimale apparente d'élasticité (MPa).

1 MPa = 1 N/mm².

82.4 Magnésium et alliages de magnésium

La désignation utilise un code numérique ou les symboles chimiques des éléments de nombres indiquant la teneur nominale des éléments considérés.

Les alliages de magnésium sont intéressants pour leur légèreté (masse volumique 1,74) et par leur capacité à absorber les bruits et les vibrations.

Nuances usuelles	R min.**	Re min.**	Emplois
EN-MC 21 120 [Mg Al 9 Zn 1]	240	110	Carters de boîtes de vitesses. Éléments de structures. Bonne usinabilité.
EN-MC 65 110 [Mg Zn 4 RE 1 Zr]*	210	135	Pièces de résistance de forme simple. Non soudable.
EN-MC 21 110 [Mg Al 8 Zn 1]	200	140	Pièces peu sollicitées. Bonne usinabilité.
EN-MC 21 120 [Mg Al 9 Zn 1]	210	150	Pièces nécessitant une bonne coulabilité. Carters complexes.

* RE = métaux en terre rare.

82.5 Titane et alliages de titane

La désignation utilise les symboles chimiques des éléments suivis de nombres indiquant la pureté du titane ou la teneur nominale des éléments considérés.

L'alliage **Ti 6 Al 4 V** est très utilisé dans l'aéronautique, la lunetterie et les implants chirurgicaux pour ses caractéristiques mécaniques et sa légèreté (masse volumique 4,5). L'anodisation augmente sa résistance à l'usure et à la corrosion (chapitre 83).

Nuances usuelles	R min.**	Re min.**	Emplois
Ti-P 99 002 (titane affiné)	390	–	Pièces en tôles d'épaisseur maximale de 6 mm.
Ti-P 99 003	570	–	Pièces en tôles d'épaisseur maximale de 6 mm.
Ti 6 Al 4 V	860	780	Barres et fils laminés. Pièces moulées, forgées ou usinées.
Ti 6 Al Zr 5 D	990	850	Bonnes caractéristiques à chaud – $\theta = 520\text{ °C}$ – R min. = 620 – Re min. = 480.

82.6 Cuivre et alliages de cuivre

NF EN 1412

La désignation utilise un code numérique ou les symboles chimiques. Dans ce dernier cas, on associe au symbole chimique de base (Cu) les symboles des éléments d'addition suivis des nombres indiquant les teneurs nominales de ces éléments.

Exemples de désignations usuelles :

CW 612 N ou **Cu Zn 39 Pb 2**.

Alliage de cuivre corroyé* – Zinc 39 % – Plomb 2 %.

Exemple de désignation globale :

CW 612 N [Cu Zn 39 Pb 2].

Nuances usuelles*	R min.**	Re min.**	Emplois
CR004A [Cu – ETP] (cuivre affiné)	200	70	Matériau à très bonne conductibilité électrique ; convient particulièrement pour câbles, bobinages et contacts.
CW004A [Cu – ETP]	350	300	
CW113C [Cu Pb 1 P]	350	300	Utilisé en décolletage. Très haute conductibilité électrique et thermique.
CW453K [Cu Sn 8] (bronze)	490	390	Matériau de frottement pour bagues, douilles, chemises, segments.
CC480K [Cu Sn 10]	–	–	Pièces moulées sans caractéristiques particulières.
CC493K [Cu Sn 7 Zn 4 Pb 7]	210	–	Robinetterie.
CC483K [Cu Sn 12]	200	–	Construction mécanique.
CW460K [Cu Sn 8 Pb P]	290	160	Pièces d'usure : pignons et roues d'engrenages, écrous.
CW101C [Cu Be 2] (cuivre au béryllium)	1 400	1 350	Ressorts (matériels électriques, matériels résistant à la corrosion). Connecteurs.
CW502L [Cu Zn 15] (laiton)	400	–	Alliage de forgeage à froid ; se polit bien et convient aux revêtements électrolytiques.
CC750S [Cu Zn 33 Pb 2]	490	240	Pièces moulées.
CW506L [Cu Zn 33]	590	210	Construction mécanique générale et pièces découpées dans la tôle. Il se polit bien.
CC765S [Cu Zn 35 Mn 2 Al 1 Fe 1]	410	160	Bonnes caractéristiques mécaniques. Bonnes qualités frottantes.
CW710R [Cu Zn 35 Ni 3 Mn 2 Al Pb]	540	240	Mise en œuvre aisée. Prix modéré.
CW612N [Cu Zn 39 Pb 2]	400	200	Alliage le plus utilisé pour la plupart des pièces décolletées. Très bonne usinabilité.
CW401J [Cu Ni 10 Zn 27] (maillechort)	380	170	Matériels de microtechniques. Résistance à la corrosion. Soudabilité.
CC333G [Cu Al 10 Fe 5 Ni 5] (cupro-aluminium)	600	250	Pièces devant résister à la corrosion (agents atmosphériques, eau de mer).
CW307G [Cu Al 10 Ni 5 Fe 4]	690	320	Inoxydables à chaud. Pièces mécaniques diverses (compresseurs, pompes, etc.).
CW111C [Cu Ni 2 Si] (cupro-silicium)	400	140	Pièces de frottement sous fortes charges, avec chocs éventuels.

* W : matériaux corroyés – C ou B matériaux moulés – R cuivres bruts affinés. ** R min. et Re min. en MPa.

83 Traitements de surface

Les traitements et revêtements de surface pour métaux sont utilisés : soit pour augmenter la résistance à l'usure, soit pour remédier à la corrosion, soit pour des raisons esthétiques. On utilise principalement : les traitements par transformation superficielle du métal (anodisation,

nitruration, schéardisation, etc.), les revêtements au moyen d'un matériau convenablement choisi (nickelage, chromage, zingage, etc.), les revêtements au moyen d'un enduit (dépôt organique, peinture, vernis, graisses, huiles, etc.).

Principaux traitements et revêtements de surface*

Désignation	Support	Épaisseur	Dureté Vickers	Principales propriétés et emplois
Anodisation	Aluminium et ses alliages	5 µm à 10 µm env.	–	Bonne résistance à l'usure, à la corrosion et à la chaleur. Bel aspect (incolore ou teinté). Couche électriquement isolante.
Anodisation dure	Aluminium et ses alliages	10 µm à 120 µm env.	450 à 850	Très bonne résistance à l'usure et à la corrosion. Épaisseur courante : 40 µm.
Argentage	Matériaux métalliques Plastiques	8 µm à 400 µm	25 à 80	Utilisations électroniques. Amélioration de la conductivité électrique. Protection contre la corrosion. Décoration.
Cémentation	Voir tableau § 81.3	0,1 mm à 6 mm	800	Grande résilience dans le cœur de la pièce. Grande dureté de la surface.
Chromage	Métaux ferreux	5 µm à 50 µm	–	Bonne résistance à la corrosion. Bel aspect (satiné, brossé ou velours). Chrome noir anti-reflets.
Chromage dur	Cuivre et ses alliages	50 µm à 500 µm	1 000	Très bonne protection contre l'usure et la corrosion (épaisseur usuelle 50 µm). Bonnes qualités frottantes.
Cuivrage		8 µm à 25 µm	50 à 100	Utilisations électriques et électroniques. Protection des surfaces contre la cémentation.
Dorage	Aluminium et ses alliages	0,1 µm à 5 µm	20 à 60	Utilisations électroniques. Protection contre la corrosion. Amélioration de la conductivité électrique. Décoration.
Étamage	Zinc et ses alliages	5 µm à 30 µm	–	Bonne résistance à la corrosion. S'utilise en particulier pour les pièces devant être soudées à l'étain.
Nickelage		2 µm à 30 µm	200 à 800	Bonne résistance à l'usure et à la corrosion. Traitement allergène à éviter pour montre, lunettes, bijoux...
Nitruration	Voir tableau § 81.3	0,1 µm à 0,8 mm	800	Très bonne résistance à l'usure. Bonne résistance à la corrosion.
Phosphatation	Métaux ferreux	20 µm	–	Surfaces frottantes. Base d'accrochage pour peinture et vernis. Couche électriquement isolante.
Schéardisation	Métaux ferreux (diffusion et pénétration de zinc)	15 µm à 70 µm	470	Très bonne résistance à l'usure et à la corrosion. Bonne résistance aux chocs. Base d'accrochage pour peinture, adhésifs, revêtements plastiques.
Sulfinition	Métaux ferreux	0,2 mm	–	Améliore la résistance à l'usure et les qualités frottantes.
Trempe superficielle	Aciers trempants (§ 81.3)	0,3 mm à 6 mm	Fonction de l'acier	Grande résilience dans le cœur de la pièce. Grande dureté de la surface.
Zingage	Métaux ferreux	5 µm à 30 µm	–	Bonne résistance à la corrosion. Aspect brillant ou jaune irisé par chromatisation ou passivation.
Cataphorèse	Dépôts organiques sur métaux	10 µm à 40 µm	–	Polymérisation d'un film de peinture assurant une très bonne résistance à la corrosion. Base d'accrochage pour peinture et vernis.
Époxy Polyester		> 25 µm	–	Anticorrosion. Très bonne adhérence. Décoration (aspects : brillant, grainé, martelé, mat, métallisé...).
Acrylique Polyuréthane		20 µm à 25 µm	–	Excellente tenue extérieure. Tenue aux agressions chimiques. Finition brillante.

* Repérage d'un traitement de surface sur les dessins § 13.10.

84 Formes et dimensions des matériaux

84.1 Aciers laminés à chaud

Longueur normale : 6 mètres

Ronds et carrés

NF A 45-003, 004

	10 12 14 16 17 18 20 22 25 28 30 32		8 10 12 14 16 18 20 22 25
	35 38 40 42 45 50 52 55 60 63 65 70		30 (32) 35 (40) (45) 50 (55) 60 70
	75 80 85 90 (95) 100 110 120 130 140 150 160		80 90 100 110 120 130 140 150 160

EXEMPLE DE DÉSIGNATION : Rond \varnothing d, NF A 45-003 – Matières § 81.2.

Plats

NF A 45-005

	Épaisseur b	4	5	6	8	10		15	17	18	
	Largeurs a	20 à 40	20 à 100	20 à 150	20 à 150	20 à 150		20	22,5	23,5	
	Épaisseur b	12	15	20	25*	30		24,5	25,5	27,5	
	Largeurs a	20 à 150	20 à 150	20 à 150	50 à 100	50 à 80		28,5	30,5	31,5	
	Largeurs a normalisées	20	25	30	35	40		45	50	33,5	37,5
		60	70	80	90	100	120	150	48	52	-

EXEMPLE DE DÉSIGNATION : Plat a x b, NF A 45-005 – Matières § 81.2.

84.2 Tubes de précision soudés longitudinalement

Tubes ronds

NF A 49-646

	D	e	D	e	D	e	D	e	D	e
	10	1-1,2	18	1-1,2-1,5-2	28	1-1,2-1,5-2-2,5-3-3,5	38	1-1,2-1,5-2-2,5-3-3,5-4	55	1-1,2-1,5-2-2,5-3-3,5-4-5-6
	12	1-1,2-1,5	20	1-1,2-1,5-2-2,5-3	30	1-1,2-1,5-2-2,5-3-3,5	40	1-1,2-1,5-2-2,5-3-3,5-4	60	1-1,2-1,5-2-2,5-3-3,5-4-5-6
	14	1-1,2-1,5-2	22	1-1,2-1,5-2-2,5-3	32	1-1,2-1,5-2-2,5-3-3,5-4	45	1-1,2-1,5-2-2,5-3-3,5-4-5	70	1,2-1,5-2-2,5-3-3,5-4-5-6-7
	16	1-1,2-1,5-2	25	1-1,2-1,5-2-2,5-3-3,5	35	1-1,2-1,5-2-2,5-3-3,5-4	50	1-1,2-1,5-2-2,5-3-3,5-4-5-6	80	1,2-1,5-2-2,5-3-3,5-4-5-6-7

EXEMPLE DE DÉSIGNATION : Tube d x e, NF A 49-648 – Matière S 275.

Tubes

NF A 49-646

	Tubes carrés				Tubes rectangulaires			
	C	e	C	e	a x b	e	a x b	e
	10	1	35	1,2-1,5-2	30 x 20	1,2-1,5-2	60 x 30	1,5-2
	12	1	40	1,2-1,5-2	35 x 20	1,2-1,5-2	60 x 34	1,5-2
	16	1-1,2-1,5	45	1,5-2	40 x 20	1,5-2	60 x 40	1,5-2
	20	1-1,2-1,5	50	1,5-2	40 x 27	1,5-2	80 x 40	1,5-2
	22	1-1,2-1,5	60	1,5-2	50 x 20	1,5-2	100 x 50	2
	25	1-1,2-1,5	70	1,5-2	50 x 25	1,5-2	120 x 60	2
	30	1-1,2-1,5	80	2	50 x 30	1,5-2	-	-

EXEMPLE DE DÉSIGNATION : Tube rectangulaire a x b x e, NF A 49-646 – Matière S 275.

84.3 Aciers étirés à froid

Ronds - Carrés - Hexagones

Longueur normale 3 m à 7 m

			d (h10)						c (h11)		h (h11)					
			5	9	13	17	21	25	29	35	6	10	6	12	17	22
			6	10	14	18	22	26	30	36	7	20	7	13	18	24
			7	11	15	19	23	27	32	38	8	25	8	14	19	26
			8	12	16	20	24	28	34	40	9	30	10	16	21	27

EXEMPLE DE DÉSIGNATION : Rond étiré \varnothing d, NF A 47-001 – Matière C 35.

* Sauf b = 90.

84.4 Aluminium et alliages d'aluminium filés

Ronds - Carrés - Hexagones

NF A 50-702 - NF A 50-703 - NF A 50-704

	d	10	12	14	16	18	20	22	25	28	30	32	36	40	45	50	55	60
		65	70	80	85	90	95	100	105	110	120	125	130	140	150	160	180	200
	c	6	8	10	12	14	16	20	25	30	32	36	40	45	50	60	65	70
	h	12	14	16	17	18	19	20	21	22	23	25	26	28	29	32	35	40

Longueur des barres : 3 m à 6 m

EXEMPLE DE DÉSIGNATION : Rond $\varnothing d$, NF A 50-702 - Matières § 82.2.

	Épaisseur b	2	2,5	3	4	5	6	8	10	12									
	Largeurs a	5 à 16	5 à 16	5 à 15	6 à 16	8 à 100	10 à 100	10 à 160	12 à 160	18 à 160									
	Épaisseur b	15	20	25	30	40	50	60	80	100									
	Largeurs a	25 à 160	30 à 160	40 à 160	50 à 160	60 à 220	80 à 160	100 à 220	120 à 220	160 à 220									
Largeurs a normalisées		5	6	8	10	12	15	18	20	25	30	40	50	60	80	100	120	180	200

EXEMPLE DE DÉSIGNATION : Plat $a \times b$, NF A 50-705 - Matières § 82.2.

Tubes

NF A 50-711

	D	25	30	32	36	38	40	45	50	56	60	70	80	90	100
	e	1,2 à 3	1,2 à 6	1,2 à 8	1,6 à 8	2 à 8	2 à 8	2,5 à 8	2,5 à 8	3 à 8	3 à 10	5 à 8	4 à 10	5 à 8	4 à 12
	Épaisseurs e normalisées		1,2	1,5	2	2,5	3	4	5	6	8	10	12		

EXEMPLE DE DÉSIGNATION : Tube $\varnothing D \times e$, NF A 50-711 - Matières § 82.2.

84.5 Éléments usinés*

Largeurs plats

	a	b	L	a	b	L
	40	10	300	100	20	300-400-600-800
	50	12	300	160	20	300-400-600-800
	63	16	300	200	20	300-400-600-800
	80	20	300-400-600-800	250	20	300-400-600-800

EXEMPLE DE DÉSIGNATION : Plat $a \times b \times L$ - Matière GJL 250 ou EN AW-7075.

Profils à L** égales

	a	e	L
	32	10	150-300
	40	12	150-300
	50	12	150-300
	63	12	150-300
	80	16	200-300-600
100	20	200-300-600	

Profils à L** inégales

	a	b	e	L
	32	50	12	150-300
	40	63	12	150-300
	63	80	16	200-300
	80	100	20	200-300
	100	125	20	200-300
160	200	32	200-300	

Profils en H

	a	e	L
	80	25	600
	100	32	300-600
	125	45	300-600

Profils en T

	a	e	L
	40	10	300
	63	12	150-300
	80	16	300-600
	100	20	300-600
	125	20	300-600
160	25	300-600	

EXEMPLE DE DÉSIGNATION : Profil en L inégales $a \times b \times L$ - Matière GJL 250.

* D'après Norelem. ** Signifie : ailes.

84.6 Plastiques techniques

Plaques			Ronds		Utilisation
Épaisseur	Longueur	Largeur	Diamètre	Longueur	
Polyamide – PA 6/6					
8	1 000	610	10	1 000	Mécanique générale. Engrenages, paliers, rouleaux, cames, plaques d'usure... S'usine bien. Peu sensible aux charges électrostatiques.
10	1 000	610	16	1 000	
12	1 000	610	20	1 000	
15	1 000	610	25	1 000	
20	1 000	610	30	1 000	
25	1 000	610	40	1 000	
30	1 000	610	50	1 000	
Polyéthylène – PE hd 250					
2	1 000	500	20	1 000	S'usine, se soude par polifusion mais ne se colle pas. Il résiste bien aux chocs et à l'abrasion. Bonne résistance aux agents chimiques. Autolubrifiant, anti-adhésif, faible facteur de frottement ($\mu = 0,3$).
3	1 000	500	30	1 000	
4	1 000	500	40	1 000	
5	1 000	500	50	1 000	
6	1 000	500	60	1 000	
8	1 000	500	70	1 000	
10	1 000	500	80	1 000	
12	1 000	500	100	1 000	
15	1 000	500	120	1 000	
20	1 000	500	–	–	
25	1 000	500	–	–	
30	1 000	500	–	–	
Polychlorure de vinyle rigide – PVC U					
2	1 000	500	6	1 000	Excellente résistance chimique (sauf dérivés aromatiques et cétoniques). Autoextinguible. Bonnes propriétés électriques. Fragile à basse température. S'usine bien, se soude, se chaudronne.
3	1 000	500	10	1 000	
4	1 000	500	15	1 000	
5	1 000	500	20	1 000	
6	1 000	500	25	1 000	
8	1 000	500	30	1 000	
Polyacétal – POM					
8	1 000	610	6	1 000	S'usine bien. Prévoir un recuit pour la stabilité dimensionnelle. Mécanique générale et microtechniques. Engrenages, paliers, galets de roulements...
10	1 000	610	10	1 000	
12	1 000	610	12	1 000	
15	1 000	610	16	1 000	
20	1 000	610	20	1 000	
25	1 000	610	25	1 000	
30	1 000	610	30	1 000	
Polypropylène – PP					
2	1 000	500	20	1 000	S'usine, se soude, se chaudronne mais ne se colle pas. Mécanique générale et industries alimentaires.
4	1 000	500	30	1 000	
5	1 000	500	40	1 000	
6	1 000	500	50	1 000	
8	1 000	500	60	1 000	
10	1 000	500	–	–	
Polytétrafluoréthylène – PTFE					
3	600	600	6	1 000	Très bonne stabilité thermique et chimique. Tendance au fluage. Ininflammable. Très faible facteur de frottement ($\mu = 0,1$). Autolubrifiant et anti-adhérent. Excellentes propriétés électriques. Matériau électrostatique.
4	600	600	10	1 000	
5	600	600	16	1 000	
6	600	600	20	1 000	
8	600	600	25	1 000	
10	600	600	30	1 000	
12	600	600	–	–	
20	600	600	–	–	

85 Conversion dureté-traction

EURONORM 8-55

Dureté Brinell HB (P = 30 D ²)	Dureté Rockwell		Dureté Vickers HV (P = 294 N)	Résistance à la traction R MPa	Dureté Brinell HB (P = 30 D ²)	Dureté Rockwell		Dureté Vickers HV (P = 294 N)	Résistance à la traction R MPa
	HRB	HRC				HRB	HRC		
80	36,4	–	80	270	310	–	31,5	310	1 040
85	42,4	–	85	290	320	–	32,7	320	1 080
90	47,4	–	90	310	330	–	33,8	330	1 110
95	52	–	95	320	340	–	34,9	340	1 150
100	56,4	–	100	340	350	–	36	350	1 180
105	60	–	105	360	359	–	37	360	1 210
110	63,4	–	110	380	368	–	38	370	1 240
115	66,4	–	115	390	376	–	38,9	380	1 270
120	69,4	–	120	410	385	–	39,8	390	1 290
125	72	–	125	420	392	–	40,7	400	1 320
130	74,4	–	130	440	400	–	41,5	410	1 350
135	76,4	–	135	460	408	–	42,4	420	1 380
140	78,4	–	140	470	415	–	43,2	430	1 410
145	80,4	–	145	490	423	–	44	440	1 430
150	82,2	–	150	500	430	–	44,8	450	1 460
155	83,8	–	155	520	–	–	45,5	460	–
160	85,4	–	160	540	–	–	46,3	470	–
165	86,8	–	165	550	–	–	47	480	–
170	88,2	–	170	570	–	–	47,7	490	–
175	89,6	–	175	590	–	–	48,3	500	–
180	90,8	–	180	610	–	–	49	510	–
185	91,8	–	185	620	–	–	49,7	520	–
190	93	–	190	640	–	–	50,3	530	–
195	94	–	195	660	–	–	50,9	540	–
200	95	–	200	670	–	–	51,5	550	–
205	95,8	–	205	690	–	–	52,1	560	–
210	96,6	–	210	710	–	–	52,8	570	–
215	97,6	–	215	720	–	–	53,3	580	–
220	98,2	–	220	740	–	–	53,8	590	–
225	99	–	225	760	–	–	54,4	600	–
230	–	19,2	230	770	–	–	54,9	610	–
235	–	20,2	235	780	–	–	55,4	620	–
240	–	21,2	240	800	–	–	55,9	630	–
245	–	22,1	245	820	–	–	56,4	640	–
250	–	23	250	830	–	–	56,9	650	–
255	–	23,8	255	850	–	–	57,4	660	–
260	–	24,6	260	870	–	–	57,9	670	–
265	–	25,4	265	880	–	–	58,4	680	–
270	–	26,2	270	900	–	–	58,9	690	–
275	–	26,9	275	920	–	–	59,3	700	–
280	–	27,6	280	940	–	–	60,2	720	–
285	–	28,3	285	950	–	–	61,1	740	–
290	–	29	290	970	–	–	61,9	760	–
295	–	29,6	295	990	–	–	62,8	780	–
300	–	30,3	300	1 010	–	–	63,5	800	–

Conversion approximative valable pour les aciers.

86 Système international (S.I.)

86.1 Grandeurs et unités

Grandeur		Unité		Grandeur		Unité	
Nom	Symbole	Nom	Symbole	Nom	Symbole	Nom	Symbole
ESPACE ET TEMPS				NF X 02-201			
Angle plan	$\alpha, \beta,$ $\gamma, \theta,$ $\varphi, \text{etc.}$	radian	rad	Moment quadratique polaire	I_p, J	mètre bicarré	m^4
		tour	tr	Pression	p	pascal	Pa
		degré	°	Contrainte normale	σ		
		minute d'angle	'	Contrainte tangentielle	τ	watt	W
		seconde d'angle	"	Puissance	P	Quantité de mouvement	p
Angle solide	$\Omega (\omega)$	stéradian	sr	Rendement	η	sans dimension	-
Accélération angulaire	α	radian par seconde carrée	rad/s ²	Travail	$W, (A)$	joule	J
Accélération	a	mètre par seconde	m/s ²	Énergie	$E, (W)$		
Accélération pesanteur	g	carrée		Énergie potentielle	E_p	électronvolt	eV
Aire	A	mètre carré	m ²	Énergie cinétique	E_k		
Superficie	(S)	are	a	Volume massique	v	mètre cube par kg	m ³ /kg
Longueur	a, b, \dots	mètre	m	ÉLECTRIQUE – MAGNÉTIQUE			
PHÉNOMÈNES PÉRIODIQUES				NF X 02-202			
Temps		seconde	s	Capacité	C	farad	F
Intervalle de temps	t	minute	min	Champ électrique	$E, (K)$	volt par mètre	V/m
Durée		heure	h	Champ magnétique	H	ampère par mètre	A/m
		jour	d	Densité de courant	$J, (S)$	ampère par mètre carré	A/m ²
Vitesse	v	mètre par seconde	m/s	Déphasage	φ	radian	rad
Vitesse angulaire	ω	radian par seconde	rad/s	Flux magnétique	Φ	weber	Wb
Volume	V	mètre cube	m ³	Inductance	L	henry	H
MÉCANIQUE				NF X 02-203			
Fréquence	f	hertz	Hz	Induction magnétique	B	tesla	T
Fréquence de rotation	n	seconde puissance - 1	s ⁻¹	Impédance	Z	ohm	Ω
		tour par seconde	tr/s	Réactance	X		
		tour par minute	tr/min	Intensité de courant	I	ampère	A
Période	T	seconde	s	Perméabilité	μ	henry par mètre	H/m
Pulsation	ω	radian par seconde	rad/s	Potentiel électrique	V	volt	V
Déphasage	φ	radian	rad	Différence de potentiel	U		
MÉCANIQUE				NF X 02-203			
Coefficient de Poisson	μ	sans dimension	-	Force électromotrice	E		
Densité	d	sans dimension	-	Puissance	P	watt	W
Facteur de frottement	$\mu (f)$	sans dimension	-	Quantité d'électricité	Q	coulomb	C
Force	F	newton	N	Réductance	R, R_m	henry puissance - 1	H ⁻¹
Poids	$G (P)$			Résistance	R	ohm	Ω
Glissement unitaire	γ	sans dimension	-	Résistivité	ρ	ohm-mètre	$\Omega \cdot m$
Masse	m	kilogramme	kg	Conductance	G	siemens	S
Masse volumique	ρ	kilogramme par mètre cube	kg/m ³	Conductivité	γ, σ	siemens par mètre	S/m
Module de Coulomb	G	pascal	Pa	OPTIQUE			
Module d'Young	E			BF X 02-206			
Module d'inertie	Z, W	mètre cube	m ³	Éclairement	E	lux	lx
Moment cinétique	L	kg-m ² par seconde	kg.m ² /s	Efficacité lumineuse	K	lumen par watt	lm/W
Moment d'une force	M, T			Flux lumineux	Φ	lumen	lm
Moment de flexion	M	newton-mètre	N.m	Intensité lumineuse	I	candela	cd
Moment de torsion	T			Luminance	L	candela par mètre carré	cd/m ²
Moment d'inertie	I, J	kg-mètre carré	kg.m ²	THERMIQUE			
Moment quadratique axial	I, I_a	mètre bicarré	m ⁴	NF X 02-204			
				Coefficient de dilatation	α	kelvin puissance - 1	K ⁻¹
				Quantité de chaleur	Q	joule	J
				Température Celsius	t, θ	degré celsius	°C
				Température thermodynamique	T	kelvin	K

Relations entre les unités

Espace et temps	Fréquence	Pression – Contrainte	Travail – Énergie
1 tr = 2π rad	1 Hz = 1 s^{-1}	1 Pa = 1 N/m^2	1 Wh = $3,6 \times 10^3$ J
1° = $\pi/180$ rad	Masse	1 Mpa = $1\text{ N/mm}^2 = 10\text{ daN/cm}^2$	1 eV = $1,6 \times 10^{-19}$ J
1° = 0,017 45 rad	1 t = 10^3 kg	1 daN/mm ² = 10 Mpa	Électrique
1 a = 100 m^2	1 carat = 2×10^{-4} kg	1 bar = 10^5 Pa = 0,1 MPa	1 T = 1 Wb/m^2
1 ha = $10\ 000\text{ m}^2$	Force	1 bar = $1,02\text{ kgf/cm}^2$	1 Ah = $3,6\text{ kC}$
1 km/h = $1/3,6\text{ m/s}$	1 N = $0,102\text{ kgf}$	1 hPa = 1 mbar	Température
1 km/h = $0,277\ 78\text{ m/s}$	1 kgf = $9,81\text{ N}$	1 hbar = $0,02\text{ kgf/mm}^2$	1 K = $1\text{ °C} + 273$

Multiples des unités

NF X 02-006

Préfixe	Symbole	Facteur	Préfixe	Symbole	Facteur	Préfixe	Symbole	Facteur	Préfixe	Symbole	Facteur
yocto	y	10^{-24}	nano	n	10^{-9}	déca	da	10	téra	T	10^{12}
zepto	z	10^{-21}	micro	μ	10^{-6}	hecto	h	10^2	peta	P	10^{15}
atto	a	10^{-18}	milli	m	10^{-3}	kilo	k	10^3	exa	E	10^{18}
femto	f	10^{-15}	centi	c	10^{-2}	méga	M	10^6	zèta	Z	10^{21}
pico	p	10^{-12}	déci	d	10^{-1}	giga	G	10^9	yotta	Y	10^{24}

Règle d'emploi : choisir le multiple de telle sorte que la valeur numérique soit comprise entre 0,1 et 1 000.

Exemples d'écriture

NF X 02-003

■ Les symboles des grandeurs doivent être écrits en caractères penchés.

■ Les symboles des unités doivent être écrits en caractères droits.

Masse	$m = 10\text{ kg}$	253 mètres	: 253 m	9,5 ampères	: 9,5 A
Accélération	$a = 1,5\text{ m/s}^2$	19 027 pascals	: 19 027 Pa	20 nanofarads	: 20 nF
Pression	$p = 400\text{ Pa}$	5 bars	: 5 bar	31,5 minutes	: 31,5 min
Puissance	$P = 60\text{ W}$	10,75 newtons	: 10,75 N	15 micromètres	: 15 μm

86.2 Symboles mathématiques

Symbole	Application	Signification	Symbole	Application	Signification
=	$a = b$	a est égal à b.	\gg	$a \gg b$	a est très supérieur à b.
\neq	$a \neq b$	a est différent de b.	\forall	$\forall a$	quel que soit a.
\cong	$a \cong b$	a correspond à b (1 mm \cong 2 N).	\exists	$\exists a$	il existe au moins a.
\approx	$a \approx b$	a est approximativement égal à b.	\in	$a \in B$	a appartient à B.
<	$a < b$	a est strictement inférieur à b.	\notin	$a \notin B$	a n'appartient pas à B.
>	$a > b$	a est strictement supérieur à b.	\subset	$B \subset A$	B est inclus dans A.
\leq	$a \leq b$	a est inférieur ou égal à b.	$\not\subset$	$B \not\subset A$	B n'est pas inclus dans A.
\geq	$a \geq b$	a est supérieur ou égal à b.	\cup	$A \cup B$	A union B (réunion).
\ll	$a \ll b$	a est très inférieur à b.	\cap	$A \cap B$	A inter B (intersection).

Signes d'opérations

NF X 02-003

+ et -	S'emploient indifféremment dans les expressions numériques, littérales ou mixtes.	$7 + 3$; $a + b$; $7a - 5$
\times	Utilisé pour la multiplication des nombres et pour une expression littérale écrite à gauche et un nombre écrit à droite. Produit vectoriel de deux vecteurs.	27×15 ; 15×10^7 ; $4a \times 5$; $\vec{a} \times \vec{b}$ *
\cdot	Convient pour la multiplication de deux facteurs littéraux et pour indiquer le produit scalaire de deux vecteurs.	$m \cdot n$; $\vec{a} \cdot \vec{b}$
— ou /	La barre horizontale doit être située sensiblement à mi-hauteur du corps d'écriture. Voir § 2.2. L'emploi du signe : est déconseillé.	$m = \frac{25}{3}$; $m = 25/3$

86.3 Alphabet grec

Majuscule	Minuscule	Prononciation	Majuscule	Minuscule	Prononciation	Majuscule	Minuscule	Prononciation
A	α	Alpha	I	ι	Iota	P	ρ	Rhô
B	β β	Bêta	K	κ	Kappa	Σ	σ s	Sigma
Γ	γ	Gamma	Λ	λ	Lambda	T	τ	Tau
Δ	δ	Delta	M	μ	Mu	Υ	υ	Upsilon
E	ϵ	Epsilon	N	ν	Nu	Φ	φ	Phi
Z	ζ	Zêta	Ξ	ξ	Xi	χ	χ	Chi
H	η	Êta	O	o	Omicron	Ψ	ψ	Psi
Θ	θ	Thêta	Π	π ϖ	Pi	Ω	ω	Oméga

* La notation $\vec{a} \wedge \vec{b}$ est aussi utilisée quand elle ne prête pas à confusion avec le produit extérieur.

87 Facteurs de frottement μ

Matériaux en contact	Nature du frottement	μ	Matériaux en contact	Nature du frottement	μ
Acier / Fonte	Sec	0,19	Garniture de frein / Fonte pression de contact 0,2 à 0,6 MPa	Sec	0,35 à 0,40
	Gras	0,16		Température 140 °C max.	
Acier / Bronze	Bon graissage	0,10	Plastique / Plastique	Bon graissage	0,02 à 0,08
	Bon graissage	0,05		PA 6/6 / Acier	
Acier / Antifriction	Sec	0,21	PA 11 / Acier	Sec	0,32 à 0,38
	Gras	0,15		PC / Acier	
Fonte / Bronze	Bon graissage	0,05 à 0,10	PE / Acier	Sec	0,24 à 0,28
	Graissage moyen	0,10		PS / Acier	
Fonte / Fonte	Graissage sous pression	0,05	PTFE / Acier	Sec	0,22
	Graissage moyen	0,10		Pneus / Route goudronnée	
Acier trempé / Bronze	Bon graissage	0,07	Mouillé		Mouillé
	Graissage sous pression	0,05		Verglacé	0,10
Acier trempé / Acier trempé	Graissage moyen	0,10	Pneus / Route goudronnée	Sec	0,60 à 0,70
	Bon graissage	0,07		Mouillé	
	Graissage sous pression	0,05		Verglacé	0,10
Paliers valeurs de μ					
Palier à roulements		0,0015 à 0,0050	Paliers lisses Acier trempé / Bronze	Graissage onctueux	0,01 à 0,1
Coussinets frittés (§ 63.1)		0,04 à 0,20		Film discontinu	0,01 à 0,04
Coussinets autolubrifiants (§ 63.2)		0,03 à 0,25		Hydrodynamique	0,001 à 0,08

NOTA : On dit aussi improprement « coefficient de frottement f ».

D'après Guide du Calcul en Mécanique.

88 Couples de serrage

Les couples, en newtons-mètres, correspondent aux 3/4 de la limite élastique, pour un facteur de frottement de 0,12 (boulons graissés, montés avec rondelles plates). Classe de qualité pour la visserie voir § 55.2.

d	3,6	4,6	4,8	5,6	5,8	6,6	6,8	6,9	8,8	10,9	12,9	14,9
1,6	0,05	0,06	0,09	0,08	0,11	0,1	0,13	0,15	0,18	0,29	0,3	0,35
2	0,11	0,13	0,18	0,16	0,22	0,2	0,27	0,3	0,36	0,5	0,6	0,7
2,5	0,21	0,25	0,33	0,31	0,42	0,38	0,5	0,57	0,67	0,95	1,14	1,33
3	0,38	0,46	0,61	0,58	0,77	0,69	0,92	1,04	1,23	1,74	2,08	2,43
4	0,93	1,12	1,5	1,4	1,87	1,68	2,25	2,53	3	4,21	5,06	5,9
5	1,81	2,17	2,89	2,71	3,62	3,26	4,34	4,89	5,79	8,15	9,78	11,4
6	3,12	3,74	4,9	4,6	6,24	5,62	7,49	8,43	9,99	14	16,8	19,6
8	7,43	8,92	11,9	11,1	14,8	13,3	17,8	20	23,7	33,4	40,1	46,8
9	11,2	13,5	18	16,8	22,5	20,2	27	30,3	36	50,6	60,7	70,8
10	14,9	17,9	23,8	22,4	29,8	26,8	35,8	40,3	47,7	67,2	80,6	94,1
12	25,3	30,4	40,5	38	50,7	45,6	60,8	68,5	81,1	114,1	137	159,8
16	61,2	73,4	97,9	91,8	122,4	110,2	146,9	165,3	195,9	275,6	330,7	385,8
20	119	143,2	191	179	238,7	214,8	286,5	322,3	382	537,1	644,6	752

89 Masse volumique*

Acier	7,85	Chrome	7,1	Fonte grise	6,7 à 7,1	Nickel	8,9	Quartz	2,65
Aluminium	2,7	Cobalt	8,9	Laiton	7,3 à 8,4	Or	19,3	Silicium	2,4
Argent	10,5	Cuivre	8,96	Magnésium	1,74	Platine	21,45	Titane	4,5
Bronze	8,4 à 9	Diamant	3,52	Manganèse	7,4	Pétrole	0,82	Tungstène	19,3
Caoutchouc	0,98	Duralumin	2,9	Mercure	13,59	Plastiques	0,8 à 2,3	Verre	2,5
Cadmium	8,70	Étain	7,3	Molybdène	10,2	Plomb	11,35	Zinc	7,15

* En kg / dm³.

Véritables ouvrages de références régulièrement actualisés, les guides industriels s'adressent aux élèves de seconde, de première et de terminale, ainsi qu'aux étudiants des Sections de Techniciens Supérieurs, classes préparatoires et Instituts Universitaires de Technologie. Ils constituent également un outil précieux pour les professionnels.

Au travers de chapitres courts facilement utilisables et grâce à une sélection rigoureuse des principes à maîtriser et à de nombreux schémas et tableaux, ces guides permettent :

- de mettre à jour ses connaissances,
- d'effectuer des projets d'études constructifs adaptés,
- d'apprendre et de respecter la normalisation.

COLLECTION GUIDES INDUSTRIELS :

› Pour maîtriser la communication technique :

GUIDE DU DESSINATEUR INDUSTRIEL

› Pour maîtriser la production industrielle :

GUIDE DU TECHNICIEN EN PRODUCTIQUE

› Pour maîtriser l'ingénierie civile :

GUIDE DU CONSTRUCTEUR EN BÂTIMENT

› Pour maîtriser la performance des systèmes industriels :

GUIDE DU CALCUL EN MÉCANIQUE

› Pour maîtriser l'analyse et la conception :

GUIDE DU TECHNICIEN EN ÉLECTRONIQUE

› Pour maîtriser les systèmes de conversion d'énergie :

GUIDE DU TECHNICIEN EN ÉLECTROTECHNIQUE

CÉDÉROM INDUSTRIEL :

GUIDE INTERACTIF DU DESSINATEUR INDUSTRIEL

www.hachette-education.com

16/8831/6



HACHETTE
Technique